

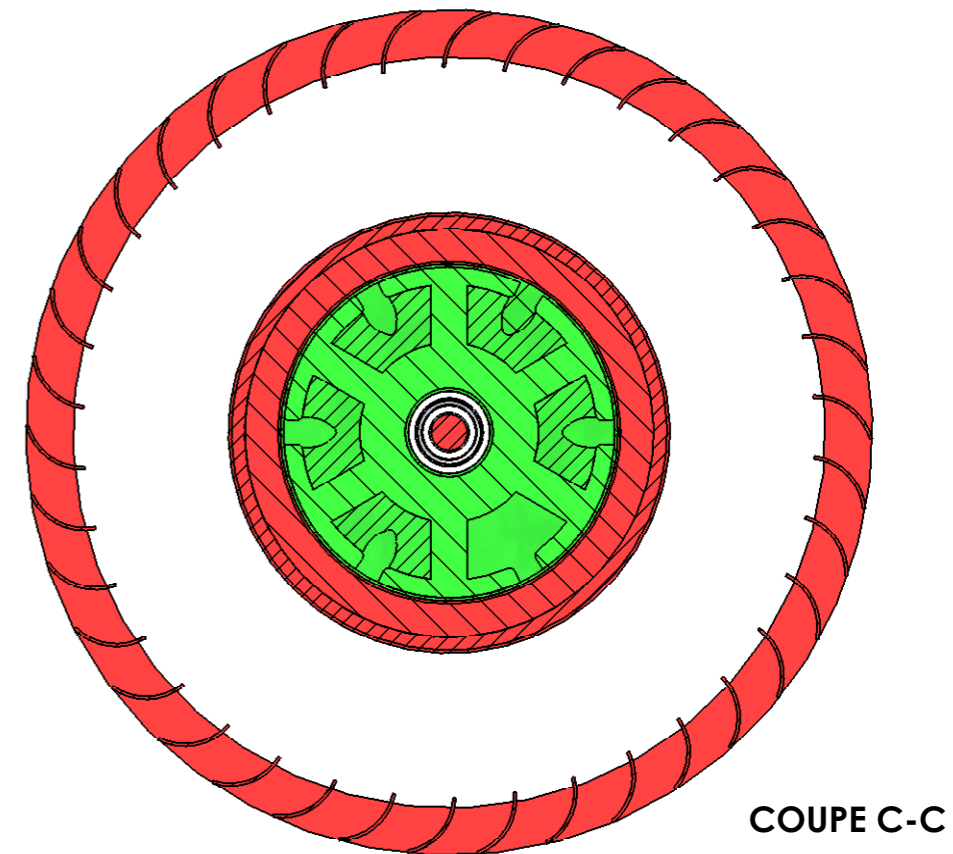
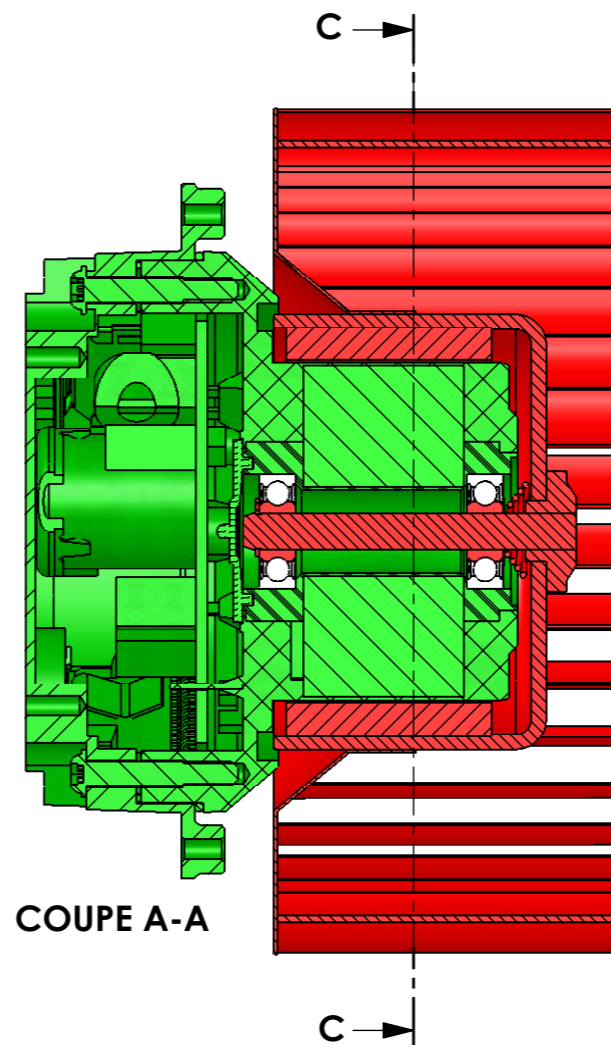
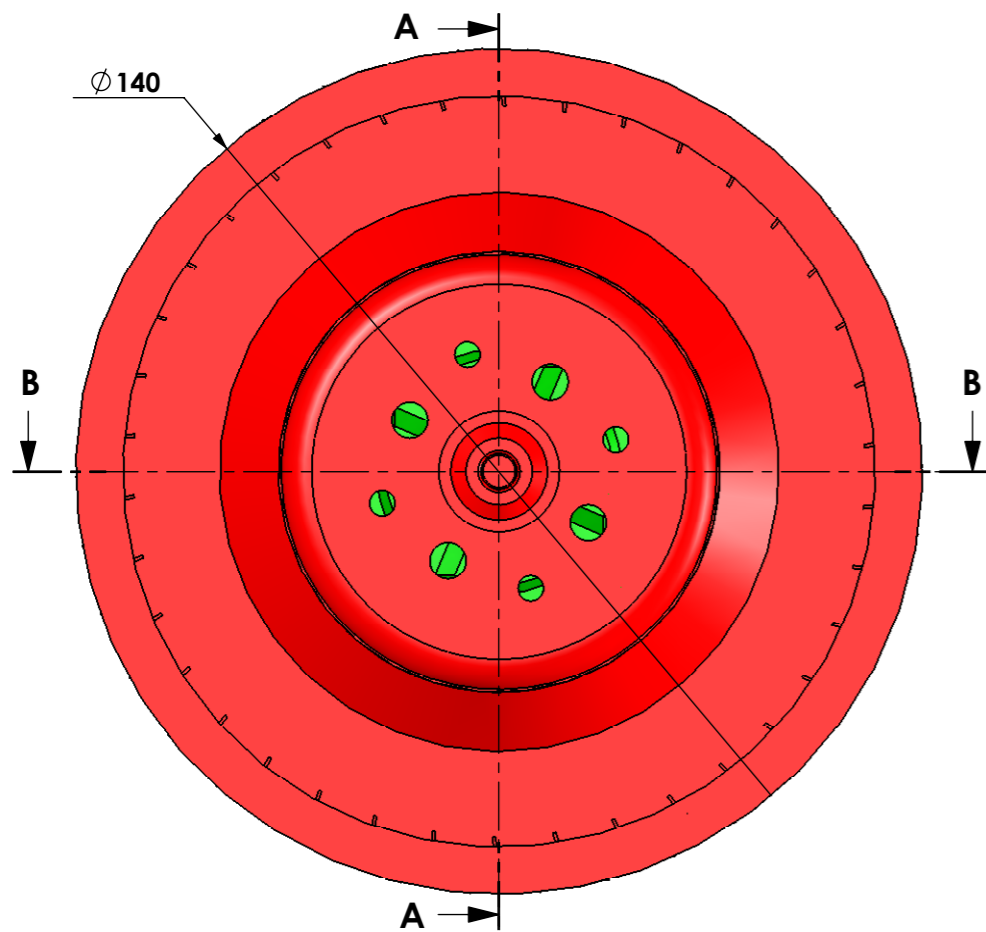
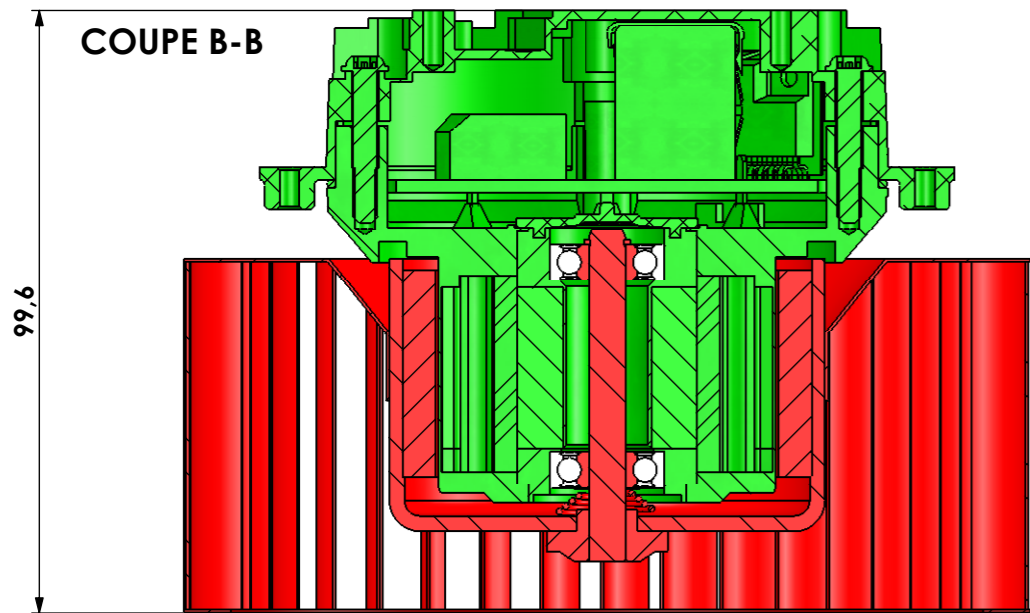



09/10/2009	Plan initial	C. Pulido	E. Gay
Ind	Date	Modification effectuée	Établi par / Vérifié par
TOLERANCE GENERALE: ISO 2768mK		RUGOSITE GENERALE: Brut	TOUT LES TRAITEMENTS ET REVETEMENTS SONT COMPRIS DANS LES COTES
MATIERE FORMES: VOIR DETAIL(S)		ECH: 1:3	 ERM automatismes industriels
TRAITEMENT de MATIERE:		 A3H	
REVETEMENT de SURFACE:		VM20 LOT	280, Edouard-Daladier Tél: 04 90 60 05 68 84973 CARPENTRAS cedex Fax: 04 90 60 66 26
VENTILATEUR VMC			VENTILATEUR_VMC
CE DOCUMENT NE PEUT ETRE REPRODUIT NI COMMUNIQUE A DES TIERS SANS NOTRE AUTORISATION			



COUPE B-B



LEGENDE :
COULEUR VERTE : PIECES FIXES
COULEUR ROUGE : PIECES MOBILES

Ind	09/10/2009	Plan initial	C. Pulido	E. Gay
	Date	Modification effectuée	Etabli par	Vérifié par
TOLERANCE GENERALE: ISO 2768mK		RUGOSITE GENERALE: Brut	TOUT LES TRAITEMENTS ET REVETEMENTS SONT COMPRIS DANS LES COTES	
MATIERE FORMES: VOIR DETAIL(S)		ECH: 4:5	 ERM automatismes industriels 280, Edouard-Daladier Tél: 04 90 60 05 68 84973 CARPENTRAS cedex Fax: 04 90 60 66 26	
TRAITEMENT de MATIERE:		A3H		
REVETEMENT de SURFACE:		VM20 LOT	VENTILATEUR_VMC	
Observations:		VENTILATEUR VMC	CE DOCUMENT NE PEUT ETRE REPRODUIT NI COMMUNIQUE A DES TIERS SANS NOTRE AUTORISATION	