

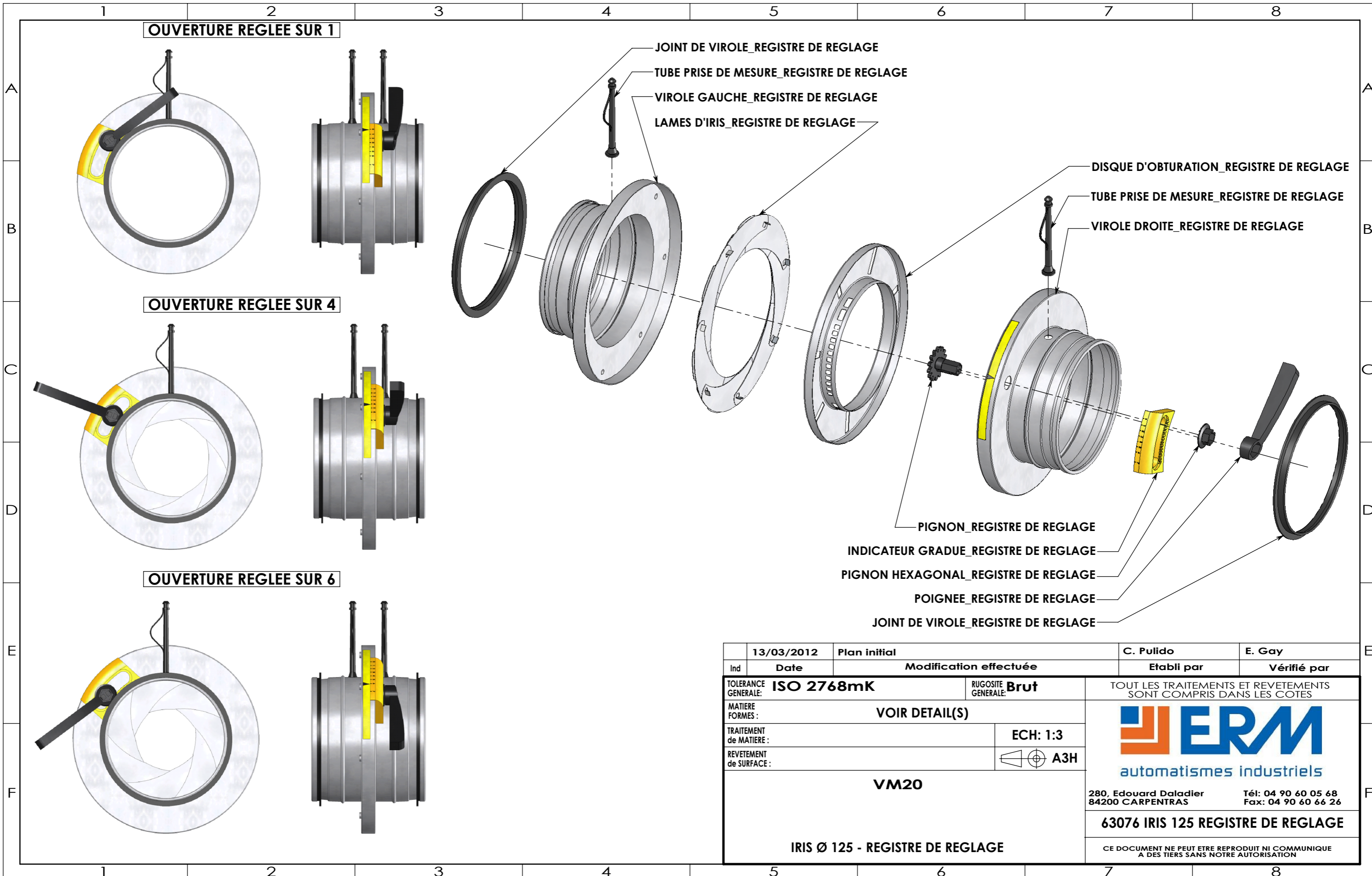




Ind	Date	Modification effectuée	Etabli par	Vérifié par
	13/03/2012	Plan initial	C. Pulido	E. Gay
TOLERANCE GENERALE: ISO 2768mK		RUGOSITE GENERALE: Brut	TOUT LES TRAITEMENTS ET REVETEMENTS SONT COMPRIS DANS LES COTES	
MATIERE FORMES: VOIR DETAIL(S)		ECH: 1:2	 ERM automatismes industriels 280, Edouard Daladier 84200 CARPENTRAS Tél: 04 90 60 05 68 Fax: 04 90 60 66 26	
TRAITEMENT de MATIERE:		 A3H		
REVETEMENT de SURFACE: VM20		63076 IRIS 125 REGISTRE DE REGLAGE		
IRIS Ø 125 - REGISTRE DE REGLAGE		CE DOCUMENT NE PEUT ETRE REPRODUIT NI COMMUNIQUE A DES TIERS SANS NOTRE AUTORISATION		



OUVERTURE REGLEE SUR 1

OUVERTURE REGLEE SUR 4

OUVERTURE REGLEE SUR 6

Ind	13/03/2012	Plan initial	C. Pulido	E. Gay
	Date	Modification effectuée	Etabli par	Vérifié par
TOLERANCE GENERALE: ISO 2768mK		RUGOSITE GENERALE: Brut	TOUT LES TRAITEMENTS ET REVETEMENTS SONT COMPRIS DANS LES COTES	
MATIERE FORMES: VOIR DETAIL(S)		 ERM automatismes industriels 280, Edouard Daladier 84200 CARPENTRAS Tél: 04 90 60 05 68 Fax: 04 90 60 66 26		
TRAITEMENT de MATIERE:	ECH: 1:3			
REVETEMENT de SURFACE: VM20	 A3H			
IRIS Ø 125 - REGISTRE DE REGLAGE		63076 IRIS 125 REGISTRE DE REGLAGE		
CE DOCUMENT NE PEUT ETRE REPRODUIT NI COMMUNIQUE A DES TIERS SANS NOTRE AUTORISATION				