



Vélo à Assistance Electrique Interactif

TP STI2D 1-M6-a



Société DMS

Aéroparc Saint Martin – 12 rue de caulet – 31300 TOULOUSE – ☎ : + 33 (0)5 62 88 72 72 📠 : + 33 (0)5 62 88 72 79

Site internet : www.dmseducation.com Email : info@dmseducation.com

Ce document et les logiciels fournis sont protégés par les droits de la propriété intellectuelle et ne peuvent pas être copiés sans accord préalable écrit de DMS.
Copyright DMS 2011



MISE EN SITUATION

Tous les vélos (route et vtt), possèdent plusieurs plateaux et plusieurs pignons, ce qui permet au cycliste d'adapter le fonctionnement du vélo au profil du terrain et à la pratique du cycliste (sportive ou loisir).
Posons nous la question : est-ce nécessaire ?



PRÉSENTATION	CARACTÉRISTIQUES TECHNIQUES	EQUIPEMENT	ACCESSOIRES
<p>Développé pour répondre à des aspirations sportives, i-step Runner dispose de 27 vitesses, d'un pédalier 48-36-26 et d'un système de frein V-Brakes, tous fournis par Shimano. Ses pneus renforcés viennent compléter le cadre double butted en aluminium pour une utilisation dynamique.</p> <p>Ses lignes épurées et son poids plus léger permettent d'emblé une utilisation plus nerveuse, quelque soit le profil de la route. Le cintre a été dessiné spécialement pour offrir à l'utilisateur la possibilité d'avoir une position plus dynamique et plus racée. i-step Runner bénéficie d'une finition exemplaire qui comblera les cyclistes les plus exigeants, avec sa console amovible compatible Rapidfire, ses leviers de frein très confortables et ses capteurs coupe-circuit dissimulés. Il est livré en série avec une housse de batterie, un porte-bagage avant et une sacoche d'ordinateur pour une utilisation urbaine optimisée.</p> <p>Grâce à leur moteur performant, les modèles de la gamme i-step fournissent une assistance proportionnelle à l'effort de pédalage sur le plat ou dans les montées et se rechargent dans les descentes. Puissant, fiable et sans entretien, ce moteur à entraînement direct procure une conduite silencieuse et un pédalage en souplesse. Le logiciel de commande spécifique associé offre quatre niveaux d'assistance et quatre autres niveaux de régénération. Ainsi, le moteur mesure en permanence l'effort appliqué sur chacune des pédales et peut ajouter 25 %, 50 %, 100 % ou 200 % à cet effort, selon le niveau choisi. Il compense automatiquement les irrégularités tout en fournissant du couple afin de procurer une dynamique régulière et souple.</p>			

<http://matra-ms.com/e-bike/i-step-runner.html>



PRE-REQUIS

- Lecture de schémas cinématiques
- Structure des chaînes d'énergie

POSTE DE TRAVAIL

Vous disposez d'un poste équipé de :

Un vélo à Assistance Electrique Matra I-Step instrumenté sur home trainer TACX.

Un ordinateur associé au vélo connecté à internet

Du dossier technique du vélo

Allumez le poste et vérifiez son fonctionnement



PROBLEMATIQUE

Nous voulons trouver la relation existant entre la fréquence de pédalage et la fréquence de rotation de la roue du vélo.

Société DMS

Aéroparc Saint Martin – 12 rue de caulet – 31300 TOULOUSE – ☎ : + 33 (0)5 62 88 72 72 📠 : + 33 (0)5 62 88 72 79

Site internet : www.dmseducation.com Email : info@dmseducation.com

Ce document et les logiciels fournis sont protégés par les droits de la propriété intellectuelle et ne peuvent pas être copiés sans accord préalable écrit de DMS.
Copyright DMS 2011



1 Présentation du vélo à assistance électrique

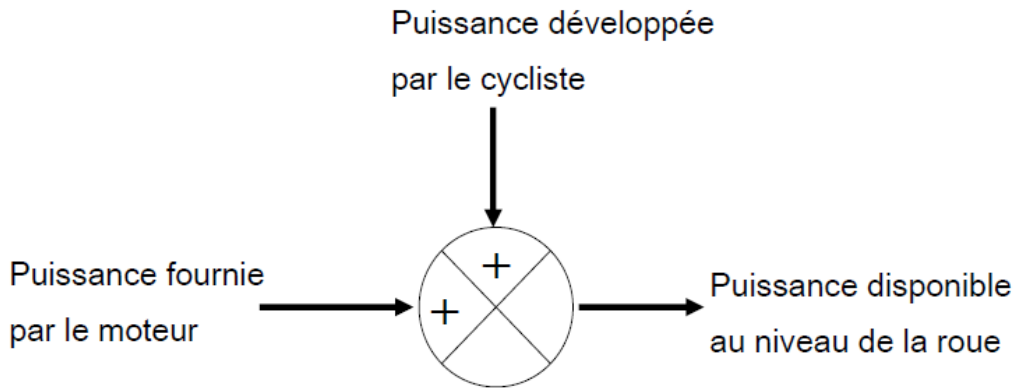
1.1 Le moteur

Le vélo I-Step dispose d'une assistance au pédalage actionnée par un moteur électrique type brushless, ce moteur est intégré dans le moyeu de la roue arrière. L'énergie électrique est stockée dans une batterie fixée sur le cadre du vélo.



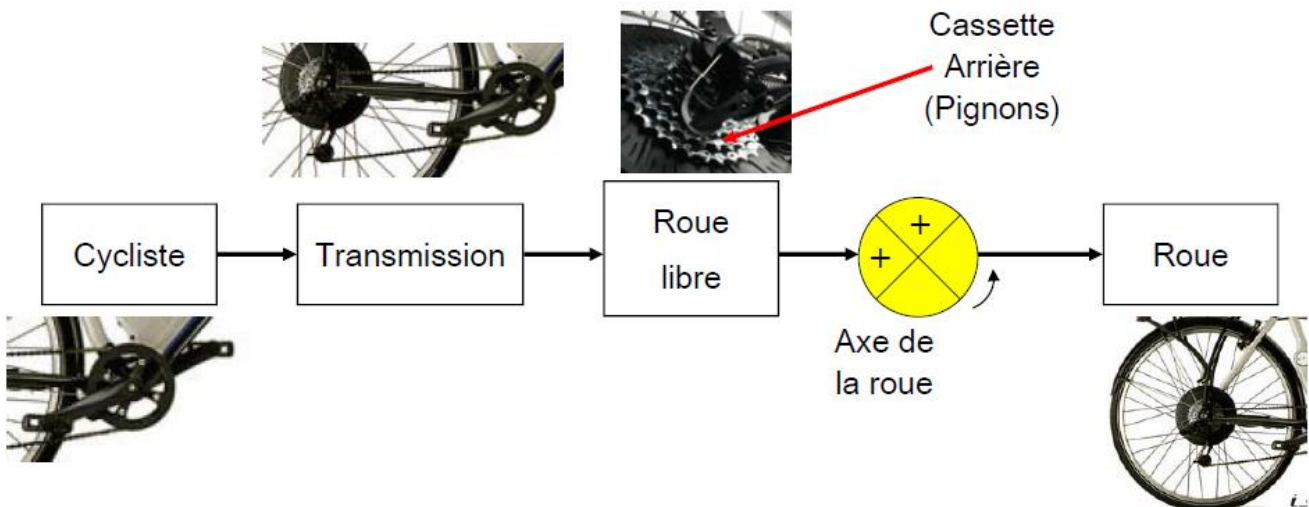
1.2 Les puissances mises en jeu

Le système d'assistance électrique au pédalage est un système de transmission mécanique à deux entrées et une sortie. La puissance motrice disponible au niveau de la roue arrière est la somme de deux puissances : la puissance musculaire fournie par le cycliste et une puissance électrique apportée par un moteur électrique.



La somme de ces deux puissances se réalise au niveau de l'axe de la roue. Il y a donc deux chaînes d'énergies qui aboutissent sur cet axe, celle qui part du cycliste celle qui part de la batterie.

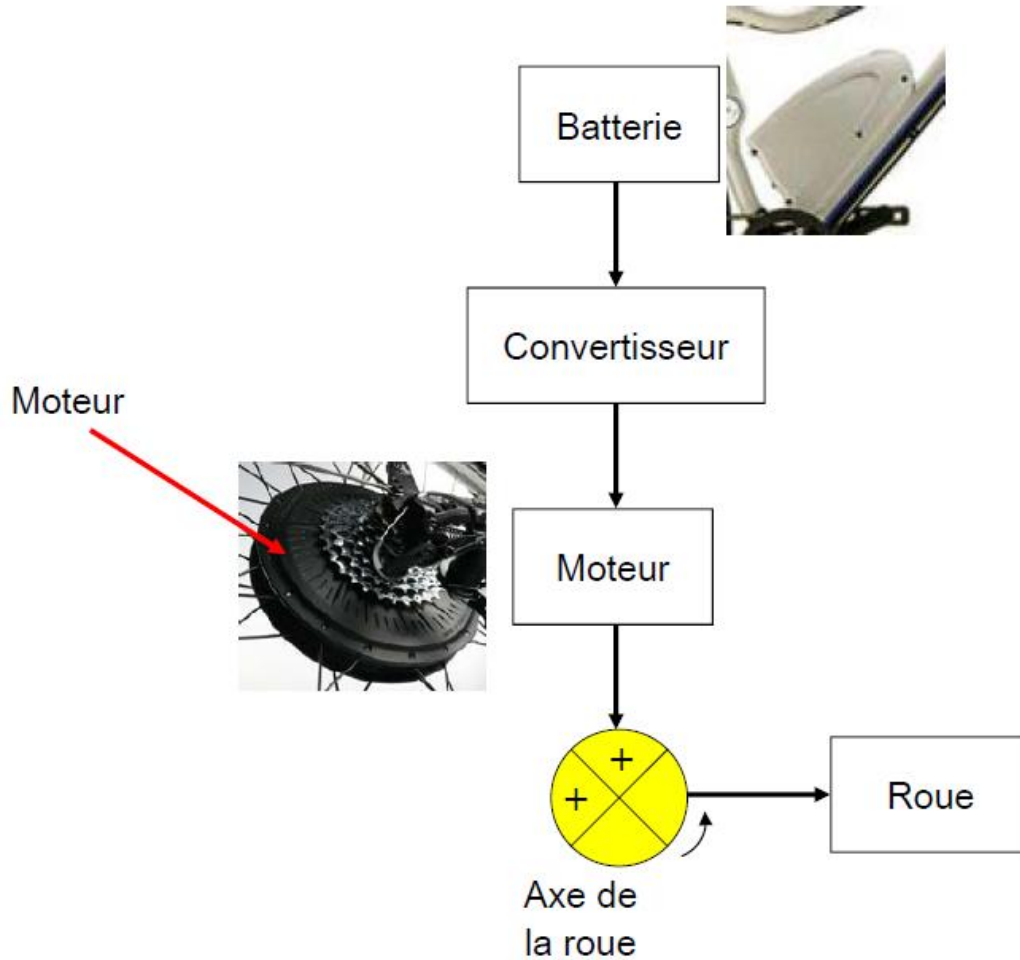
La première chaîne est représentée par le schéma synoptique ci-dessous, elle part du cycliste qui agit sur le plateau à l'avant, ensuite le transfert d'énergie passe par une transmission « roue dentée + chaîne ». La roue libre ensuite bloque le transfert de l'énergie de la roue vers le cycliste et évite ainsi qu'en descente les pédales ne tournent (la roue libre est placée sur la cassette arrière).



C'est cette chaîne que nous allons étudier.



La deuxième chaîne part de la batterie qui fournit l'énergie au moteur via un convertisseur placé comme le moteur sur l'axe de la roue arrière (ce convertisseur d'énergie est aussi appelé variateur de vitesse électronique). Le moteur entraîne la roue arrière :

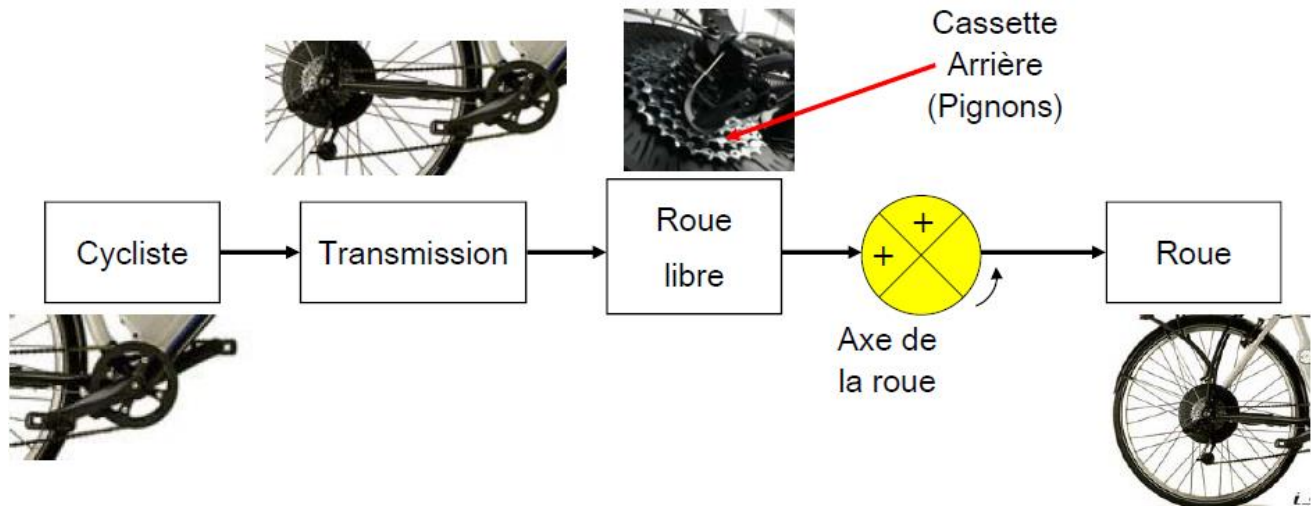




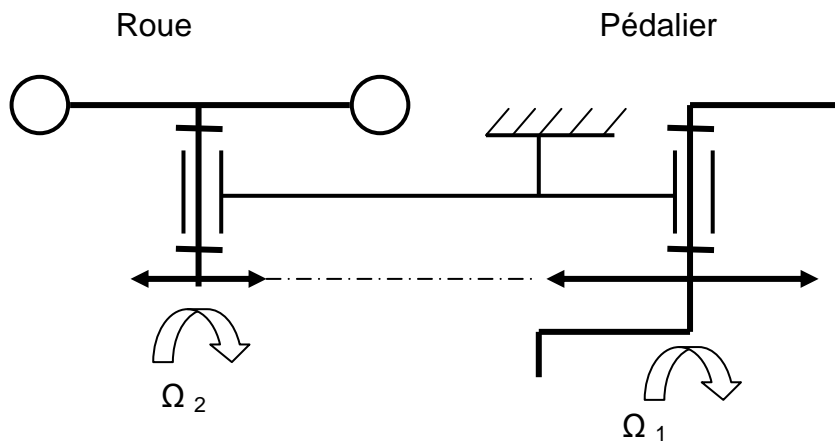
2_ Identification de la chaine d'énergie

Positionner sur ce schéma :

- La vitesse de pédalage du cycliste ω_1
- La vitesse de rotation de la roue ω_2
- Le rapport de transmission r



3_ Compléter le schéma cinématique et placer les grandeurs d'entrée et de sortie





4_Mesure des rotations (en nombre de tours)

4.1 Mesure 1

On utilisera

- le grand plateau de Z_1 dents
- le petit pignon de Z_2 dents

	Nombre de dents Z	Nombre de tours Nb
Plateau	$Z_1 = 48$	$Nb_1 = 10$
Pignon	$Z_2 = 13$	$Nb_2 = 36,9$

A partir de ces relevés, écrire la relation mathématique reliant : Z_1, Z_2, Nb_1, Nb_2 .

$36,9 / 10 \approx 48 / 13$ D'où la relation $Nb_2 / Nb_1 = Z_1 / Z_2$

4.2 Mesure 2

On utilisera

- le plateau intermédiaire de Z_1 dents
- un pignon intermédiaire de Z_2 dents

	Nombre de dents Z	Nombre de tours Nb
Plateau	$Z_1 = 36$	$Nb_1 = 10$
Pignon	$Z_2 = 18$	$Nb_2 = 20$

A partir de ces relevés, écrire la relation mathématique reliant : Z_1, Z_2, Nb_1, Nb_2 .

$20 / 10 = 36 / 18$ D'où la relation $Nb_2 / Nb_1 = Z_1 / Z_2$

4.3 Mesure 3

On utilisera

- le petit plateau de Z_1 dents
- le grand pignon de Z_2 dents

	Nombre de dents Z	Nombre de tours Nb
Plateau	$Z_1 = 26$	$Nb_1 = 10$
Pignon	$Z_2 = 32$	$Nb_2 = 8,1$

A partir de ces relevés, écrire la relation mathématique reliant : Z_1, Z_2, Nb_1, Nb_2 .

$8,1 / 10 \approx 26 / 32$ D'où la relation $Nb_2 / Nb_1 = Z_1 / Z_2$



5_Ecriture du rapport de transmission

On peut maintenant écrire le rapport de transmission reliant les nombres de dents des roues et leurs vitesses de rotation.

$$R_{2/1} = \omega_2 / \omega_1 = Z_1 / Z_2$$

6_Définition

Le rapport de transmission $R_{2/1} = \omega_2 / \omega_1$ est égal au rapport inverse des nombres de dents Z_1 / Z_2

7_Conclure sur l'intérêt d'un réducteur mécanique

Deux approches possibles

- approche « cinématique » : le cycliste peut adapter sa fréquence de pédalage à la vitesse du vélo (éviter un pédalage trop rapide lors des descentes)
- approche « couple » : le cycliste peut adapter son couple de pédalage au couple demandé par le profil de la route (éviter un pédalage « trop dur » dans une cote)

8_Notice technique du réducteur

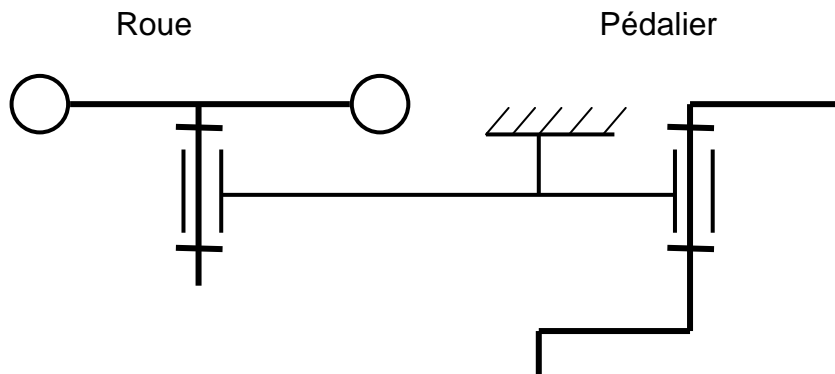
Le réducteur étudié est un réducteur à 27 rapports, trois plateaux et neuf pignons (boîte de vitesse), étagés de $R = 48/13 = 3,39$ (multiplicateur de vitesse) à $R = 26/32 = 0,81$ (réducteur de vitesse).

Remarque : les rapports doivent être changés en marche.



FICHE DE FORMALISATION

1_ Compléter le schéma cinématique du réducteur



2_ Ecriture du rapport de transmission

$R_{2/1} =$

3_ Définition du rapport de transmission