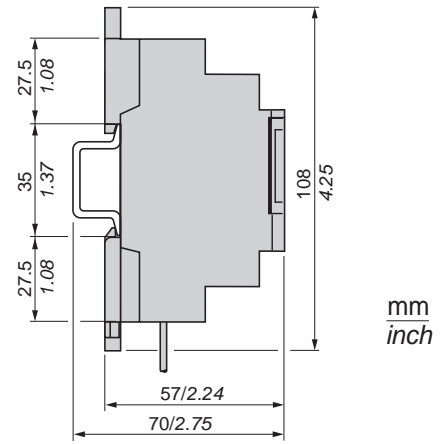
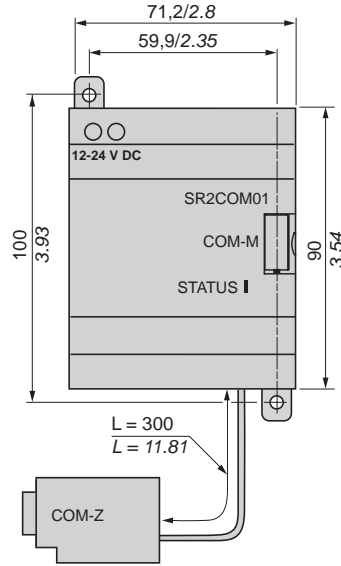
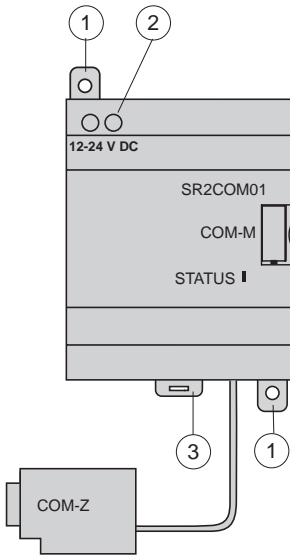
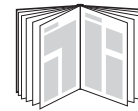


1500 0421



mm
inch



SR2MAN01EN
SR2MAN01FR
SR2MAN01DE
SR2MAN01SP
SR2MAN01IT
SR2MAN01PO



CDROM
SR2 SFT01

- 1 - Retractable mounting feet / Pattes de fixations retractables / Einziehbare Befestigungslaschen / Patas de fijaciones retractables / Asole estraibili di fissaggio / Patilhas de fixaão retrcteis
- 2 - Power supply terminals / Borniers  vis d'alimentation / Schraubklemmen fr die Anschlussspannung / Terminales de tornillos de alimentaci3n / Morsettiera di alimentazione / Terminais de parafusos alimentao
- 3 - 35 mm rail clip-in spring / Ressort de clipsage sur rail de 35 mm / Klemmfeder auf 35 mm Schiene / Resorte de clipsado en carril 35 mm / Molla di aggancio su barra metallica da 35 mm / Mola de engate sobre carril de 35 mm

IMPORTANT : This document provides installation instructions only. Refer to User Manual #SR2MAN01EN for complete Zelio 2 set-up, operation and software instructions. Those responsible for the application, implementation or use of this product must ensure that the necessary design considerations have been incorporated into each application, completely adhering to applicable laws, performance and safety requirements, regulations, codes and standards. The customer is responsible for all consequences of the application.

IMPORTANT : Ce document ne fournit que des instructions d'installation. Reportez-vous au Manuel Utilisateur #SR2MAN01FR pour des instructions concernant outre l'installation, le fonctionnement et la partie logicielle Zelio 2. Les responsables de l'application, de la mise en uvre ou de l'utilisation de ce produit doivent s'assurer que les considrations ncessaires de conception ont t incorpores  chaque application, en parfaite adquation aux lois, aux besoins de performance et de scurit, la rglementation, aux normes et standards. Le client est responsable des consquences de son application.

IMPORTANTE: Este documento solo contiene instrucciones para la instalaci3n. Consulte el manual de instrucciones # SR2MAN01SP para obtener informaciones ms all de la instalaci3n, del funcionamiento y del programa Zelio 2. Los responsables de la aplicaci3n, implementaci3n o uso de este producto deben asegurarse que las consideraciones de diseo necesarias han sido incorporadas en cada aplicaci3n, completamente de acuerdo con las leyes, requerimientos de rendimiento y seguridad, regulaciones, c3digos y modelos aplicables. El cliente esta responsable de la consecuencia de su aplicaci3n.

⚠ DANGER / DANGER / PELIGRO

HAZARD OF ELECTRIC SHOCK, EXPLOSION OR ARC FLASH
- Turn power off before installing, removing, wiring or maintaining.
Failure to follow these instructions will result in death or serious injury.

RISQUE D'ELECTROCUTION, D'EXPLOSION OU D'ARC ELECTRIQUE
- Coupez l'alimentation avant d'installer, de cblor ou d'effectuer une opration de maintenance.
Le non-respect de ces instructions provoquera la mort ou des blessures graves.

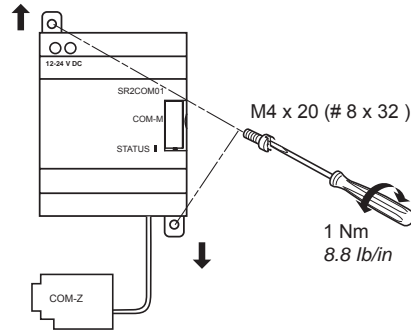
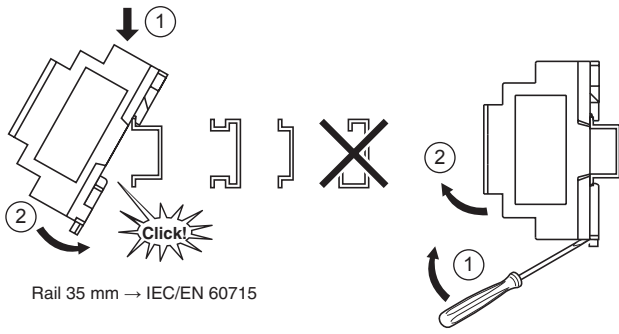
RIESGO DE ELECTROCUCION, DE EXPLOSION O DE ARCO
- Desconecte la alimentaci3n antes de realizar los procesos de instalaci3n, cableado, o mantenimiento.
Si no se siguen estas instrucciones provocar lesiones graves o incluso la muerte.

⚠ WARNING / AVERTISSEMENT / ADVERTENCIA

EXPLOSION HAZARD
- According to CSA C22.2 No 213: This equipment is suitable for use in class I, division 2, groups A, B, C and D or non-hazardous locations only. Substitution of components may impair suitability for class I, division 2.
- Confirm that the product power supply voltage and its tolerances are compatible with those of the network.
- Do not disconnect equipment unless power has been switched off or the area is known to be non-hazardous.
UNINTENDED EQUIPMENT OPERATION
- This product is not intended for use in safety critical machine functions. Where personnel and or equipment hazard exist, use appropriate hard-wired safety interlocks.
- Do not disassemble, repair or modify the controllers.
- This controller is designed for use within an enclosure according to specifications described in these instructions in the paragraph on installation conditions.
- Install the controllers in the operating environment conditions described below.
Failure to follow these instructions can result in death, serious injury, or equipment damage.

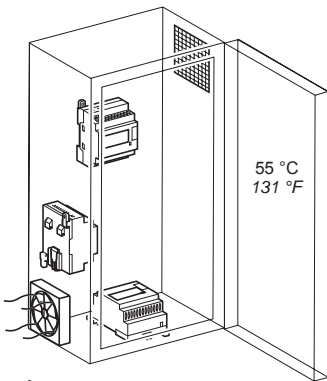
RISQUE D'EXPLOSION
- Selon CSA C22.2 No 213: cet quipement est acceptable pour utilisation dans les endroits dangereux de classe I, division 2, groupes A, B, C et D ou non classifis seulement. Le remplacement des composants peut affecter l'utilisation en classe I, division 2.
- Assurez-vous que la tension d'alimentation du produit, avec ses tolrances, est compatible avec celles du rseau.
- Assurez-vous que l'alimentation est coupe ou que la zone ne prsente aucun danger avant de connecter l'quipement.
OPERATION D'EQUIPEMENT NON INTENTIONNELLE
- Ce produit ne doit pas tre utilis dans des fonctions critiques de machine de sret. L o il existe des risques pour le personnel et/ou le matriel, utilisez les contacts de scurit cbls appropris.
- Veuillez ne pas dmonter, rparer, ni modifier le contr3leur.
- Ce contr3leur logique doit tre utilis dans une enceinte ferme, selon les spcifications dcrites dans cette notice, au paragraphe Conditions d'installation.
- Installez les contr3leurs dans un environnement de fonctionnement normal, comme indiqu.
Le non-respect de ces instructions peut provoquer la mort, des blessures graves ou des dommages matriels.

RIESGO DE EXPLOSION
- Segun CSA C22.2 No 213: Este aparato esta preparado para trabajar dentro de ambientes peligrosos de clase I, Division 2, grupos A, B, C, y D o unicamente en lugares no peligrosos. Reemplazar componentes puede perjudicar la adecuaci3n para la clase I, divisi3n 2.
- Asegrese de que la tensi3n de alimentaci3n del producto y sus tolerancias son compatibles con las de la red elctrica.
- No conecte el equipo a menos que se haya eliminado la alimentaci3n o que la zona no sea peligrosa.
OPERACION DEL EQUIPO INVOLUNTARIA
- Este producto no esta diseado para un uso en funciones crticas de una maquina de seguridad. Donde existan riesgos para el personal o el equipamiento, use cierres de seguridad cableados adaptados.
- No desmonte, repare ni modifique los productos.
- Este producto esta diseado para un uso en un recinto cerrado, segn las especificaciones que se describen en estas instrucciones, al apartado Condiciones de Instalaci3n.
- Instale los productos en las condiciones de entorno de funcionamiento descritas.
Si no se siguen estas instrucciones pueden producirse lesiones personales graves o mortales o daos en el equipo.

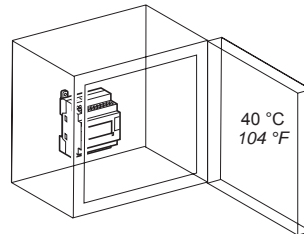


mm inch					
mm ²	0.25...2.5	0.25...0.75	0.2...2.5	0.2...2.5	0.2...1.5
AWG	24...14	24...18	25...14	25...14	25...16
	C				
Ø 3,5 (0.14 in)	C		Nm	0,5	
			lb-in	4.5	

Installation conditions / Conditions d'installation / Condiciones de instalación



Power factor (CSA Certification) 25 %
 Facteur de marche (Certification CSA) 25 %
 Factor de marcha (Certificación CSA) 25 %



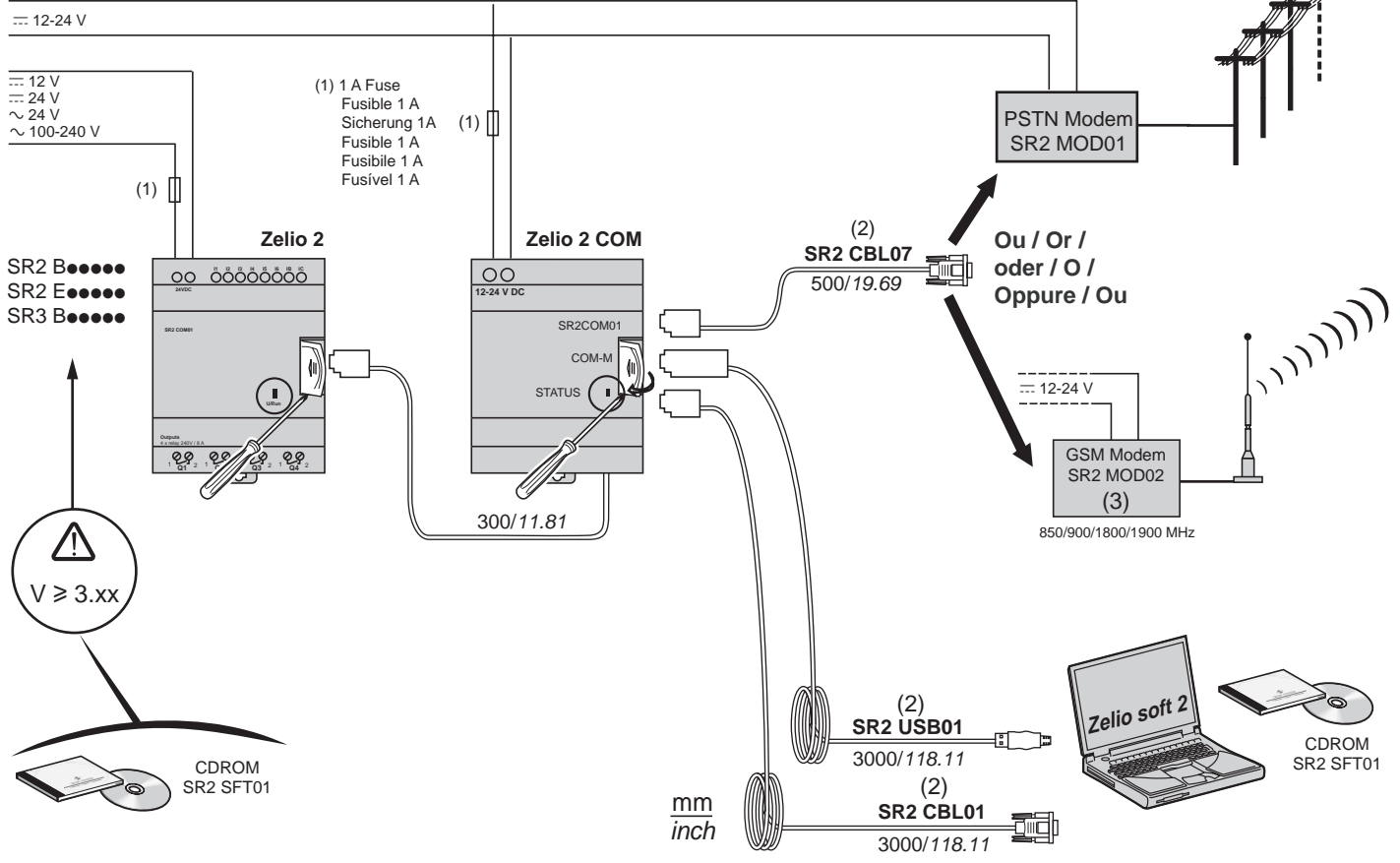
Service conditions

Conditions de fonctionnement

Condiciones de funcionamiento

Operating temperature	- 20...+ 55 °C (- 4 °F...+ 131 °F)	Température de fonctionnement	- 20...+ 55 °C	Temperatura de funcionamiento	- 20...+ 55 °C
Storage temperature	- 40...+ 70 °C (- 40 °F...+ 158 °F)	Température de stockage	- 40...+ 70 °C	Temperatura de almacenamiento	- 40...+ 70 °C
Relative Humidity	Level RH1, 30...95 % (non-condensing)	Humidité relative	Niveau RH1, 30...95 % (sans-condensation)	Humedad relativa	Nivel RH1, del 30...95 % (no condensante)
Pollution Degree	2 (IEC/EN 61131-2)	Degré de pollution	2 (IEC/EN 61131-2)	Grado de contaminación	2 (IEC/EN 61131-2)
Degree of Protection	IP 20 (IEC 60529)	Degré de protection	IP 20 (IEC 60529)	Grado de protección	IP 20 (IEC 60529)
Altitude	Operations: 0...2000 m (0...6562 ft) Transport: 0...3048 m (0...10000 ft)	Altitude	Fonctionnement : 0...2000 m Transport : 0...3048 m	Altitud	Utilización : 0...2000 m Transporte : 0...3048 m
Vibration resistance (IEC 60068-2-6)	Mounting on rail or panel 5...9 Hz, amplitude: 3,5 mm (0.14 in) 9...150 Hz, acceleration: 1 g 10 cycles/axis, 1 octave/minute	Tenue aux vibrations (IEC 60068-2-6)	En montage sur rail et panneau : 5...9 Hz, amplitude : 3,5 mm, 9...150 Hz, accélération : 1 g 10 cycles/axe, 1 octave/minute	Resistencia a las vibraciones (IEC 60068-2-6)	En montaje en carril y panel 5...9 Hz, amplitud: 3.5 mm 9...150 Hz, aceleración: 1 g 10 ciclos/eje, 1 octava/minuto
Shock resistance (IEC 60068-2-27)	147 m/sec ² (15 g), 11 ms duration, 3 shocks per axis.	Tenue aux chocs (IEC 60068-2-27)	147 m/sec ² (15 g), durée 11 msec, 3 chocs par axe sur les trois axes	Resistencia mecanica a los golpes (IEC 60068-2-27)	147 m/sec ² (15 g), duración 11 msec, 3 golpes por eje.
Enclosure material	Self-extinguishable	Matière boîtier	Auto-extinguible	Material caja	Autoextinguible
Standard applicable/ operating conditions	IEC/EN 61131-2	Normes applicable/ conditions de fonctionnement	IEC/EN 61131-2	Norma de aplicación/ condiciones de funcionamiento	IEC/EN 61131-2

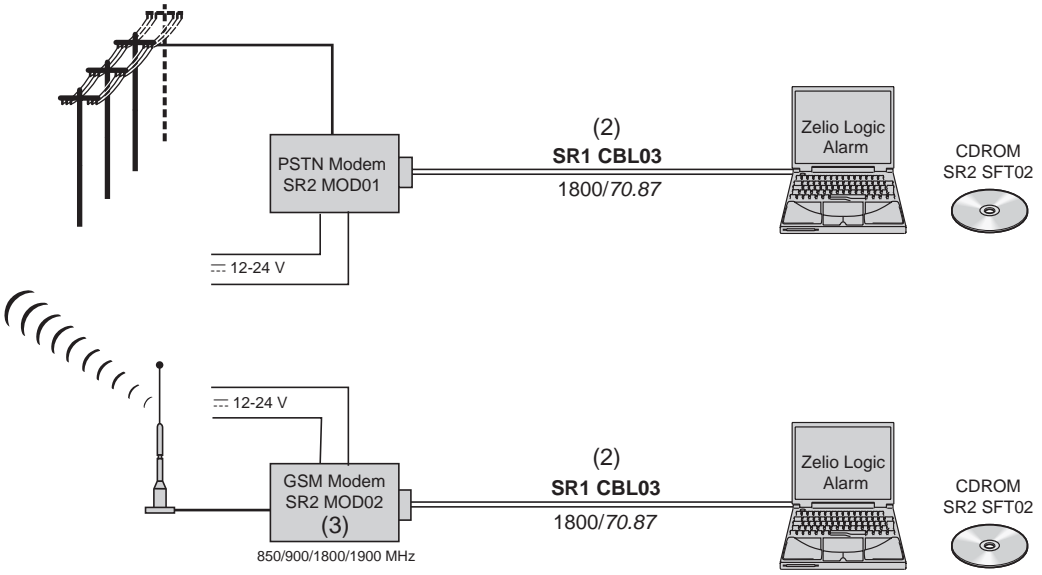
**Wiring architecture / Architecture câblage / Verkabelungsarchitektur /
Architettura di cablaggio / Arquitectura de cableado / Esquema de ligação**



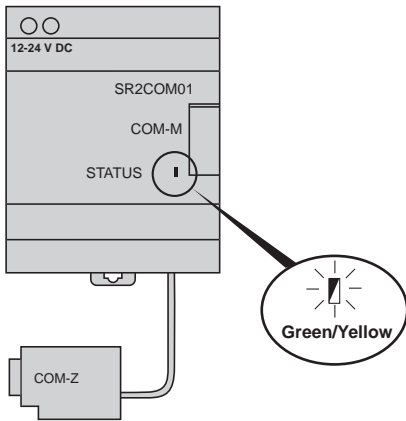
(2) Only use specified cable
 Utiliser uniquement les câbles spécifiques
 Ausschließlich das spezielle Kabel verwenden
 Utilizar únicamente el cable específico
 Utilizzare soltanto il cavo specifico
 Utilizar unicamente o cabo específico

(2) Utilization of the SR2 MEM01/02 is incompatible with the SR2 COM01.
 L'usage de la SR2 MEM01/02 est incompatible avec le SR2 COM01
 SR2 MEM01/02 ist mit SR2 COM01 nicht kompatibel
 El uso de la SR2 MEM01/02 es incompatible con el SR2 COM01.
 L'uso della SR2 MEM01/02 è incompatibile con l'SR2 COM01
 A utilização da SR2 MEM01/02 é incompatível com a SR2 COM01.

**Wiring architecture for Zelio Logic Alarm use / Architecture câblage pour utilisation Zelio Logic Alarm /
Verkabelungsarchitektur für die Verwendung von Zelio Logic Alarm /
Arquitectura Cableado para utilización Zelio Logic Alarm /
Architettura cablaggio e architettura cablaggio per utilizzo allarme logico ZELIO /
Esquema de ligação para utilização Zelio Logic Alarm**

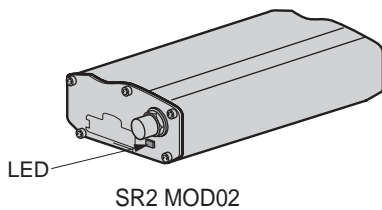


(3) Not recommended for Japan / Non recommandé pour le Japon /
 Für Japan nicht geeignet / No se recomienda para Japón /
 Non consigliato per Giappone / Não recomendado no Japão.



SR2COM01 STATUS		Green / Vert / Grün / Verde / Verde / Verde			Yellow / Jaune / Gelb / Giallo / Amarillo / Amarelo		
Status / Etat / Status / Stato / Estado / Estado		⊗	⊗ ⊗ ⊗ ⊗	⊗ ⊗	⊗	⊗ ⊗ ⊗ ⊗	⊗
1	No power	⊗	-	-	⊗	-	-
2	Modem fault	-	-	-	-	-	⊗
3	Zelio 2 fault	-	-	-	-	⊗ ⊗ ⊗ ⊗	-
4	Internal fault	-	-	-	-	⊗ ⊗ ⊗ ⊗ ⊗ ⊗	-
5	Zelio 2 and modem detected	-	-	⊗ ⊗	-	-	-
6	COM-M dialog in progress	-	⊗ ⊗ ⊗ ⊗	-	-	-	-
7	Zelio Soft 2 dialog in progress/Message OFF	-	⊗ ⊗ ⊗ ⊗	-	-	⊗ ⊗ ⊗ ⊗	-

	FR	DE	ES	IT	PT
1	Non alimenté	Keine Stromversorgung	No alimentado	Non alimentato	Sem Alimentação
2	Défaut Modem	Modemfehler	Fallo Módem	Guasto modem	Falha do Modem
3	Défaut Zelio 2	Zelio 2-Fehler	Fallo Zelio 2	Guasto Zelio 2	Falha do Zelio 2
4	Défaut interne	Interner Fehler	Fallo interno	Guasto interno	Falha interna
5	Zelio 2 et modem détectés	Zelio 2 und Modem ermittelt	Zelio 2 y Módem detectados	Zelio 2 e modem rilevati	Zelio 2 e modem detectados
6	Dialogue COM-M en cours	COM-M-Dialog wird aufgebaut	Diálogo COM-M en curso	Dialogo COM-M in corso	Diálogo COM-M em curso
7	Dialogue Zelio Soft 2 en cours/ Message OFF	Zelio Soft 2-Dialog wird aufgebaut/ Meldung AUS	Diálogo Zelio Soft 2 en curso/ Mensaje OFF	Dialogo Zelio Soft 2 in corso/ Messaggio OFF	Dálogo Zelio Soft 2 em curso/ Mensagem DESLIGADO



SR2 MOD02 LED		Yellow / Jaune / Gelb / Giallo / Amarillo / Amarelo		
Status / Etat / Status / Stato / Estado / Estado		⊗	⊗ ⊗ ⊗ ⊗	⊗ ⊗
1	Not ready	⊗	-	-
2	Ready but not connected to network	-	-	⊗
3	Ready and connected to network	-	⊗ ⊗ ⊗ ⊗	-
4	Transmission mode	-	⊗ ⊗ ⊗ ⊗ ⊗ ⊗	-

	FR	DE	ES	IT	PT
1	Non prêt	Nicht betriebsbereit	No listo	Non pronto	Não preparado
2	Prêt mais non connecté au réseau	Betriebsbereit, aber nicht mit Netzwerk verbunden	Listo pero no conectado a la red	Pronto ma non connesso alla rete	Preparado mas não ligado à rede
3	Prêt et connecté au réseau	Betriebsbereit und mit Netzwerk verbunden	Listo y conectado a la red	Pronto e connesso alla rete	Preparado e ligado à rede
4	Mode de transmission	Übertragungsmodus	Modo transmisión	Modalità di trasmissione	Modo de transmissão