


4.3 APPRENTISSAGE EN LANGAGE FBD (SCHEMA DE BLOCS FONCTIONNELS)

4.3.1 Prise en main

4.3.1.1 le FBD : Un langage riche en possibilités

Zelio Logic peut être programmé en FBD (Fonction Bloc Diagram), langage graphique offrant de nombreuses possibilités. Zelio Soft offre également la possibilité d'ajouter des fonctions SFC-Grafcet dans votre application.

4.3.1.2 Accès à l'aide

Zelio Soft 2 dispose d'un aide accessible dans la barre de menu par un clic sur le menu ? puis **Aide**, ou directement à partir de l'icône  disponible sur la barre d'outils.

Pour accéder directement à l'aide concernant une fonction utilisée, cliquez sur ? dans la fenêtre de paramétrage de la fonction (accessible par double-clic sur le bloc correspondant).

4.3.1.3 La barre d'outils

La barre d'outils contient des raccourcis vers des éléments du menu. Elle permet également de choisir le **mode** : Edition, Simulation ou Monitoring. La pause du curseur sur l'icône du bouton permet d'afficher l'action associée au bouton.



4.3.2 Saisir un programme en FBD

4.3.2.1 Les modes

Lorsque vous avez choisi votre module et le langage FBD, vous êtes prêt à construire votre application.

La référence du Zelio Logic sélectionné s'affiche en bas à droite **(1)**:



Ce logiciel propose trois modes : le **mode Edition (1)**, le **mode Simulation (2)** et le **mode Monitoring (3)** (Supervision). Ils peuvent être sélectionnés dans le menu **Mode** ou à partir de la barre d'outils en haut à droite. Le Mode sélectionné apparaît à gauche des 3 icônes **(4)**:



Le **mode Edition** est le mode permettant d'éditer le programme et la fenêtre de supervision. Ce mode est sélectionné par défaut. Le **mode Simulation** permet de simuler le programme avant de le transférer au module. Le **mode Monitoring** permet de visualiser l'état des entrées et des sorties du module en temps réel.

Une **fenêtre de Supervision** est disponible pour le mode simulation et le mode supervision. Celle-ci propose de visualiser l'état des entrées sorties que l'on aura préalablement choisi et placé. Cela permet d'avoir l'essentiel de l'application pour assurer un suivi efficace. Des fonctions de dessin permettent d'illustrer l'application.

4.3.2.2 Mode Edition: la Programmation de l'application

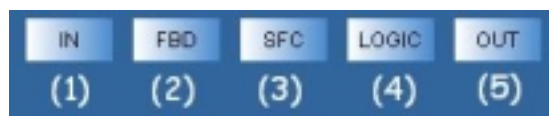
Saisir un programme sur la feuille de câblage

Lorsque vous avez sélectionné votre type de module et le FBD, une feuille de câblage apparaît alors :



Vous êtes par défaut en **mode Edition** : La feuille présente les entrées du module (1), les sorties du module (3) et une zone est réservée à la programmation par blocs (2).

Pour créer un bloc sur la feuille, choisir le type de bloc en se plaçant sur l'icône correspondante en bas de la feuille :



(1) Entrées

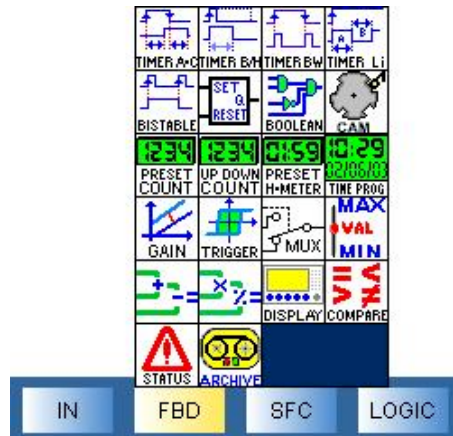
(3) Fonctions Grafcet/SFC

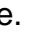
(5) Sorties

(2) Fonctions FBD

(4) Fonctions logiques

Lorsque l'on place le pointeur de la souris sur l'une de ces icônes, la liste des éléments disponibles apparaît :



La pose des blocs s'effectue par un clic maintenu sur l'élément à placer que l'on glisse sur la feuille de câblage. Le symbole  apparaît lorsqu'il est impossible de placer ce bloc dans cette zone.

Après avoir posé les différents blocs, vous pouvez les relier entre eux : clic maintenu en partant de la sortie > du premier bloc jusqu'à l'entrée > du second bloc puis relâchez le bouton.

Pour construire votre application :

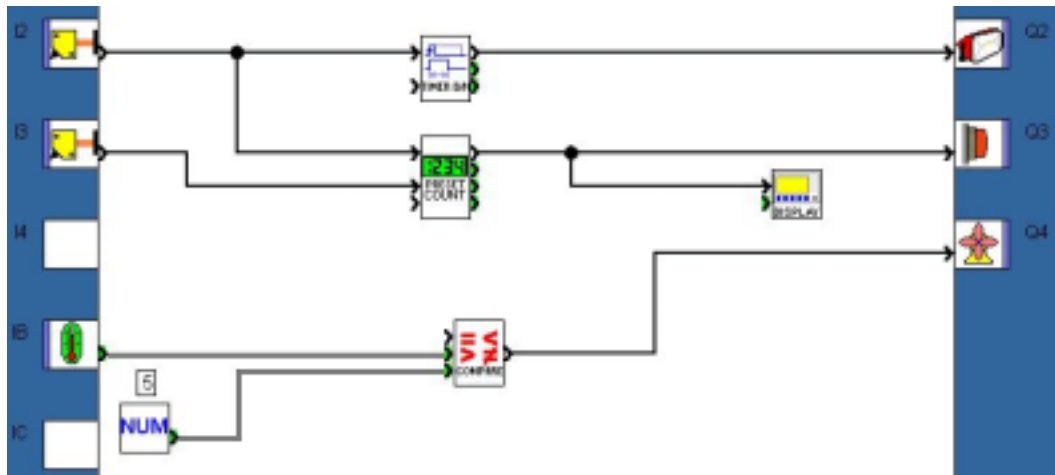
Sélectionnez les blocs d'entrées et posez les sur les plots d'entrée, sélectionnez les blocs de sorties et posez les sur les plots de sortie. Sélectionnez ensuite les blocs fonction, effectuez le câblage entre les différents points. Double cliquez sur les fonctions pour les paramétrer.

Il est possible de changer le type d'une entrée ou d'une sortie. Cette possibilité n'apporte aucune modification du point de vue fonctionnement.

Si vous voulez changer le type d'une entrée ou d'une sortie, il suffit de double cliquer sur l'icône et de choisir un alias.

Sur la feuille de câblage, vous pouvez ajouter du commentaire et des dessins. Pour cela vous pouvez utiliser le menu **Dessin**.

Exemple : On souhaite gérer les entrées sorties d'un parking. Chaque entrée **I1** active la lumière 1 minute (sortie **Q2**) et incrémente le compteur. Chaque sortie le décrémente. Lorsque le parking est plein (25 voitures) un voyant s'allume (sortie **Q3**) et le module affiche « PARKING COMPLET ». De plus, dès que la température dépasse un seuil, un ventilateur se met en route (sortie **Q4**).



Cliquez sur le lien ci-dessous pour accéder à l'exemple :

[\(Ex 11\)](#)



Fenêtre de Supervision

Sélectionner **Fenêtre** puis **Supervision**. Il suffit de glisser les entrées sorties et blocs fonction de votre choix de la feuille de câblage vers la fenêtre de supervision. Vous pouvez illustrer votre application en utilisant les outils du menu **Dessin**. Vous pouvez également choisir une image de fond au format Bitmap (.bmp). Cette fenêtre sert à afficher dans leur environnement de façon explicite les éléments que vous avez glissés de la feuille de câblage. Lorsque vous passez en mode simulation ou monitoring, les entrées et les sorties sont remises à jour, il est aussi possible de forcer une entrée de la même façon qu'avec la fenêtre d'édition.

Configuration du programme

La configuration du programme permet de personnaliser votre dossier en donnant le nom et l'auteur du projet, mais il est également possible de régler certaines configurations et de choisir le format de la date.

Pour y accéder, cliquez sur l'icône  située dans la barre d'état (en bas)

4.3.3 Les Fonctions

Remarque : Les descriptions qui suivent sont illustrées d'exemples fonctionnels.

Ceux-ci sont directement repérables par l'icône .

Un clic sur le lien ouvre l'application si le logiciel Zelio Soft 2 est installé. Vous pouvez alors sélectionner le mode simulation (1) puis mettre en marche le module (RUN) (2).



Pour plus de détails sur une fonction décrite ci-après, voir aide : double clic sur le bloc et cliquez sur ?

4.3.3.1 Les entrées

Les Entrées TOR (Tout Ou Rien)

Il est possible de personnaliser l'application en choisissant une autre Icône pour matérialiser par exemple un détecteur de présence ou un bouton poussoir lumineux.

Pour changer d'Icône, placez un bloc TOR sur la feuille de câblage, puis double cliquez dessus. Différents types d'entrées TOR sont alors proposés.

Les Entrées analogiques

Ce type d'entrée accepte en entrée une tension de 0 à 10 V correspondant à une valeur de 0 à 255.

Il est possible de personnaliser l'application en choisissant une autre Icône pour matérialiser par exemple un capteur de température ou un potentiomètre.



Les Entrées filtrées

Vous pouvez insérer dans le câblage des entrées digitales ou analogiques filtrées. Ces types d'entrées peuvent servir à éliminer des parasites.



L' Entrée d'un entier (NUM IN)

NUM 0 1

Les Constantes

Vous pouvez faire intervenir dans le câblage des constantes.

Il existe des constantes analogiques et des constantes numériques.



L' Horloge 1 sec

Vous pouvez câbler en entrée une horloge de 1 seconde.



Changement d'heure été/hiver

La sortie de cette fonction est à l'état ARRET pendant toute la durée de l'heure d'hiver et passe à l'état MARCHE pendant toute la durée de l'heure d'été. Elle permet, par exemple, de signaler à l'écran le changement d'horaire.



Les boutons

Vous pouvez utiliser les 4 boutons de façade du Zelio **Z1**, **Z2**, **Z3**, **Z4** dans votre application.

Exemples d'entrées

Cliquez sur le lien ci-dessous pour accéder à l'exemple :

[\(Ex 12\)](#)



4.3.3.2 Les sorties



La sortie TOR (Tout ou Rien)

Il est possible de personnaliser l'application en choisissant une autre Icône pour matérialiser par exemple un ventilateur ou une résistance chauffante.

Pour changer d'icône, placez un bloc TOR sur la feuille de câblage, puis double cliquez dessus. Différents types de sorties TOR sont alors proposés



La sortie d'un entier (NUM OUT)



La sortie rétro-éclairage

Cette sortie permet de piloter le rétro-éclairage de l'écran du module.

Exemples de sorties

Cliquez sur le lien ci-dessous pour accéder à l'exemple :

[\(Ex 13\)](#)



4.3.3.3 Les blocs fonctions FBD (Function Bloc Diagram)

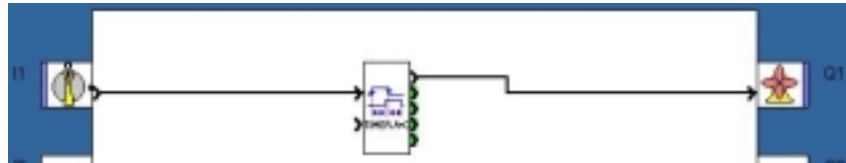
Remarque : Pour accéder au paramétrage de ces fonctions, il suffit de double cliquer sur le bloc correspondant.



Le temporisateur A/C

Il permet d'appliquer au signal de sortie soit un retard de passage à ON soit un retard de passage à OFF ou les deux retards par rapport au signal d'entrée. Ce bloc peut-être utilisé pour faire une minuterie fonction A ou fonction C.

Le temporisateur A/C se branche ainsi :



Exemple : pour éviter toute surconsommation au démarrage d'une chaudière, on effectue une montée en puissance des éléments de chauffe. On démarre le premier élément de chauffe et le second 5 secondes (soit 50x100 ms) plus tard, de même lorsqu'on éteint la chaudière.

Cliquez sur le lien ci-dessous pour accéder à l'exemple :

[\(Ex 14\)](#)



Fonction Sauvegarde des données « REMANENCE » disponible.



Le temporisateur B/H

Il permet de mettre à l'état haut le signal de sortie pendant un temps choisi, celui-ci est déclenché par une impulsion en entrée (fonction B) ou lorsque l'entrée est à l'état haut (fonction H).

Exemple : Une minuterie d'escalier. Lorsqu'on appuie sur le bouton, la lumière reste allumée pendant 2 minutes. (fonction B).

Cliquez sur le lien ci-dessous pour accéder à l'exemple :

[\(Ex 15\)](#)



Fonction Sauvegarde des données « REMANENCE » disponible.



Le temporisateur BW

Il fournit une impulsion de la durée d'un cycle sur le front montant ou descendant ou sur les deux fronts d'une entrée en fonction du réglage choisi dans les paramètres.



Le Clignotant

Il permet de générer des impulsions sur front montant de l'entrée.

Fonction Sauvegarde des données « REMANENCE » disponible.



Le bistable

Le principe de ce bloc est bien connu puisqu'il s'agit du télérupteur . Il suffit d'une première impulsion pour mettre la sortie à 1 puis il en faut une seconde pour faire passer la sortie à 0.



La bascule

C'est un élément qui est composé de deux entrées : **R** et **S**. R pour Reset et S pour Set. Pour activer la sortie, il suffit de générer une impulsion sur S, pour la désactiver, il faut générer une impulsion sur R. La priorité sert à définir l'état de la sortie lorsque les deux entrées sont à 1.



La fonction booléenne

Elle accepte quatre entrées. La sortie réagit en fonction de la table de vérité décrite dans les paramètres.

Pour accéder aux paramètres de la fonction booléenne, il suffit de double-cliquer sur le bloc ou de faire un clic droit et de sélectionner fenêtre de paramétrage.

Exemple : Réalisation du booléen $Q1 = (I1+I2) \times (I3+I4) = (I1 \text{ ou } I2) \text{ et } (I3 \text{ ou } I4)$

Cliquez sur le lien ci-dessous pour accéder à l'exemple :

[\(Ex 16\)](#)



L'arbre à Came

Cette fonction sert à réaliser un programmeur à Cames

Fonction Sauvegarde des données « REMANENCE » disponible.

Le compteur



Cette fonction permet de compter jusqu'à une valeur définie dans la fenêtre de paramétrage. Lorsque cette valeur est atteinte, la sortie passe à 1 jusqu'à la remise à zéro si la sortie fixe est choisie ou durant un certain temps si la sortie impulsionnelle est choisie. La valeur de comptage et la valeur maximum peuvent être visualisées. Il est possible de compter de zéro vers la valeur définie (comptage) ou de la valeur définie vers zéro (décomptage).

Le bloc UP DOWN COUNT permet de mettre en entrée la valeur de présélection, alors qu'elle est programmable pour le bloc PRESET COUNT.

Exemple : Une machine fabrique des pièces. Une pièce est fabriquée à la seconde. Ceci étant matérialisé par une fonction clignotant Li (Tarrêt=1s, Tmarche=0.1s). A chaque pièce fabriquée, le compteur est incrémenté de 1. Lorsque le nombre de pièces fabriquées est à 5, la machine s'arrête et un opérateur doit les emballer. Puis il appuie à nouveau sur le bouton pour remettre à zéro le compteur et ainsi redémarrer la fabrication.

Cliquez sur le lien ci-dessous pour accéder à l'exemple :

[\(Ex 17\)](#)



Fonction Sauvegarde des données « REMANENCE » disponible.



Le compteur horaire

Cette fonction mesure la durée de l'état à 1 de l'entrée. Au-delà d'une durée présélectionnée, la sortie change d'état. Ce bloc peut par exemple servir d'alerte sur une machine pour la maintenance.

Fonction Sauvegarde des données « REMANENCE » disponible.



Le programmeur horaire hebdomadaire et annuel

Cette fonction sert à activer ou désactiver la sortie à un moment bien précis dans la journée, la semaine ou l'année. Ce bloc fonctionne avec un principe d'événements. Pour créer un événement allez dans l'onglet **Paramètres**, cliquez sur **Nouveau** pour créer un cycle. Choisissez l'heure à laquelle se produit cet événement, puis définissez l'état de la sortie pour cet instant. Vous pouvez sélectionner la fréquence de cet événement. Vous pouvez utiliser le calendrier à droite de l'écran.

L'onglet **Résumé** donne la description des événements programmés.



La fonction gain

Cette fonction permet l'utilisation d'un facteur d'échelle, elle est applicable à toutes les données analogiques.



Le trigger de Schmitt

La sortie change d'état si l'entrée est inférieure à la valeur minimale, la sortie change à nouveau d'état si l'entrée est supérieure à la valeur maximale. Si l'entrée est située entre les deux, la sortie reste inchangée.

Cette fonction est utilisée pour situer un seuil haut et un seuil bas par rapport à une variable analogique.

Exemple : Pour réguler la température d'une pièce, on choisit de réchauffer la pièce lorsque la température est 3°C en dessous de la consigne et on arrête le chauffage lorsque la température dépasse la consigne de 2°C. Pour cela, on utilise un trigger de Schmitt avec en entrée la température ambiante, la consigne maximale (consigne + 2°C) et la consigne minimale (consigne - 3°C).

Cliquez sur le lien ci-dessous pour accéder à l'exemple :

[\(Ex 18\)](#)



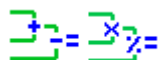
La fonction multiplexeur

Cette fonction permet de sélectionner la voie A ou la voie B en sortie.



La comparaison de zone

Utilisée pour des applications utilisant des données analogiques.



Les opérations + - x /

La combinaison de ces deux blocs vous permet de réaliser de nombreuses opérations avec les constantes numériques.



L' affichage sur le LCD

Ce bloc permet d'afficher du texte ou un entier sur l'afficheur LCD en face avant du module. On peut par exemple afficher un décimal à partir d'un entier.

Exemple : On souhaite afficher le nombre de véhicules présents dans un parking souterrain. Si le maximum est atteint (10 dans ce cas), un message affiche « Parking complet ».

Cliquez sur le lien ci-dessous pour accéder à l'exemple :

[\(Ex 19\)](#)



Remarque : Après s'être mis en mode Simulation et avoir mis le module en marche, sélectionnez **3 Face Avant** dans le menu **Fenêtre** pour faire apparaître l'écran du module. A l'écran du module, sélectionnez **FBD display** en cliquant une fois sur le **Bouton BAS** puis **Menu/Ok**. Les messages apparaissent alors à l'écran.



La comparaison de deux valeurs

Ce bloc permet de comparer deux valeurs analogiques grâce aux opérateurs =, >, >=, <, <=, !=. La sortie est du type TOR et elle est activée si la comparaison est vraie.



La fonction état module

Cette fonction permet de connaître l'état du module.



La fonction d'archivage

Proposant en sortie plusieurs informations, dont notamment l'heure et la date, cette fonction sert par exemple à afficher ces informations à l'écran et à les rendre modifiables.

Fonction Sauvegarde des données « REMANENCE » disponible.

4.3.3.4 Grafcet / SFC (Sequential Function Chart)



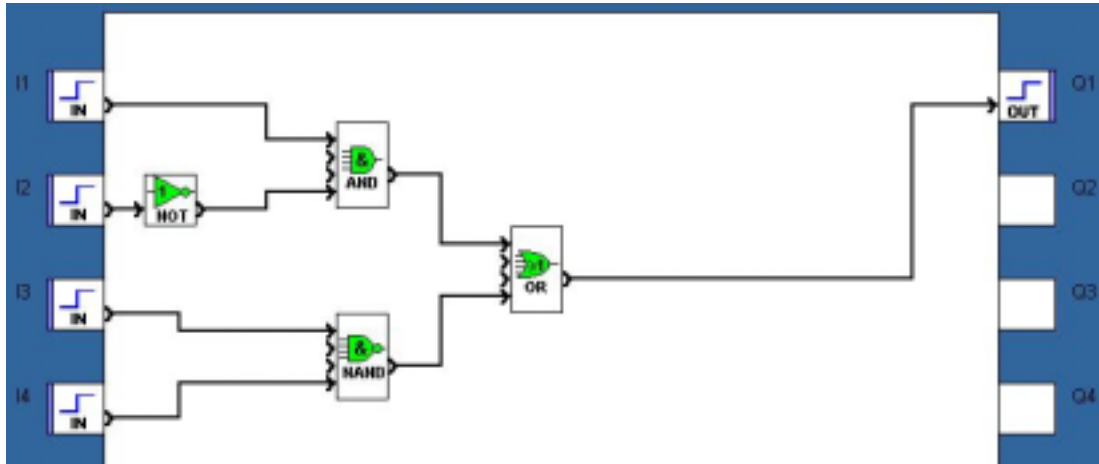
Les fonctions SFC sont assimilables au langage Grafcet. Le principe est simple puisqu'il s'agit d'une programmation séquentielle, les étapes se succédant les unes aux autres encadrées par des transitions. Lorsqu'une étape est active, il faut attendre que la transition qui suit soit active pour passer à l'étape suivante.

Remarque : Une application utilisant des fonctions Grafcet est développée dans la bibliothèque d'applications en langage FBD sous le nom « Eclairage Intérieur/Extérieur d'une habitation » (Niveau 2)

4.3.3.5 Les fonctions logiques



Exemple : $Q1 = [I1 \text{ AND } (\text{NOT } I2)] \text{ OR } [I3 \text{ NAND } I4]$



Cliquez sur le lien ci-dessous pour accéder à l'exemple :

[\(Ex 20\)](#)



Remarque : il est bien souvent possible de simplifier le câblage en remplaçant des fonctions logiques par un bloc booléen.