

Altivar 31H

Guide d'installation

Variateurs de vitesse
pour moteurs asynchrones



Références des variateurs	2
Montage	4
Câblage	8

NOTA : Consulter aussi le "Guide de programmation".

Lorsque le variateur est sous tension, les éléments de puissance ainsi qu'un certain nombre de composants de contrôle sont reliés au réseau d'alimentation. Il est extrêmement dangereux de les toucher. *Le capot du variateur doit rester fermé.*

D'une façon générale toute intervention, tant sur la partie électrique que sur la partie mécanique de l'installation ou *de la machine, doit être précédée de la coupure de l'alimentation du variateur.*

Après mise hors tension réseau de l'ALTIVAR et extinction de l'afficheur, *attendre 10 minutes avant d'intervenir dans l'appareil.* Ce délai correspond au temps de décharge des condensateurs.

En exploitation le moteur peut être arrêté, par suppression des ordres de marche ou de la consigne vitesse, alors que le variateur reste sous tension. Si la sécurité du personnel exige l'interdiction de tout redémarrage intempestif, ce verrouillage électronique est insuffisant : *Prévoir une coupure sur le circuit de puissance.*

Le variateur comporte des dispositifs de sécurité qui peuvent en cas de défauts commander l'arrêt du variateur et par là-même l'arrêt du moteur. Ce moteur peut lui-même subir un arrêt par blocage mécanique. Enfin, des variations de tension, des coupures d'alimentation en particulier, peuvent également être à l'origine d'arrêts.

La disparition des causes d'arrêt risque de provoquer un redémarrage entraînant un danger pour certaines machines ou installations, en particulier pour celles qui doivent être conformes aux réglementations relatives à la sécurité.

Il importe donc que, dans ces cas-là, l'utilisateur se prémunisse contre ces possibilités de redémarrage notamment par l'emploi d'un détecteur de vitesse basse, provoquant en cas d'arrêt non programmé du moteur, la coupure de l'alimentation du variateur.

L'installation et la mise en œuvre de ce variateur doivent être effectuées conformément aux normes internationales IEC et aux normes nationales de son lieu d'utilisation. Cette mise en conformité est de la responsabilité de l'intégrateur qui doit respecter entre autres, pour la communauté européenne, la directive CEM.

Le respect des exigences essentielles de la directive CEM est conditionné notamment par l'application des prescriptions contenues dans ce document.

L'Altivar 31 doit être considéré comme un composant, ce n'est ni une machine ni un appareil prêt à l'utilisation selon les directives européennes (directive machine et directive compatibilité électromagnétique). Il est de la responsabilité du client final de garantir la conformité de sa machine à ces normes

Le variateur ne doit pas être utilisé comme organe de sécurité pour les machines présentant un risque matériel ou humain (appareils de levage par exemple). Les surveillances de survitesse ou de non contrôle de trajectoire doivent être assurées dans ces cas là par des organes distincts et indépendants du variateur.

Les produits et matériels présentés dans ce document sont à tout moment susceptibles d'évolution ou de modification tant au plan technique et d'aspect que de l'utilisation. Leur description ne peut en aucun cas revêtir un aspect contractuel.

Références des variateurs

Tension d'alimentation monophasée : 200...240 V 50/60 Hz

Moteur triphasé 200...240 V

Moteur	Réseau (entrée)		Icc ligne présumé maxi	Puissance apparente	Courant d'appel maxi (3)	Variateur (sortie)			Altivar 31
	Courant de ligne maxi (2)					Courant nominal In (1)	Courant transitoire maxi (1) (4)	Puissance dissipée à charge nominale	
Puissance indiquée sur plaque (1)	en 200 V	en 240 V							
kW / HP	A	A	kA	kVA	A	A	A	W	
0,18 / 0,25	3,0	2,5	1	0,6	10	1,5	2,3	24	ATV31H018M2
0,37 / 0,5	5,3	4,4	1	1,0	10	3,3	5,0	41	ATV31H037M2
0,55 / 0,75	6,8	5,8	1	1,4	10	3,7	5,6	46	ATV31H055M2
0,75 / 1	8,9	7,5	1	1,8	10	4,8/4,2 (6)	7,2	60	ATV31H075M2
1,1 / 1,5	12,1	10,2	1	2,4	19	6,9	10,4	74	ATV31HU11M2
1,5 / 2	15,8	13,3	1	3,2	19	8,0	12,0	90	ATV31HU15M2
2,2 / 3	21,9	18,4	1	4,4	19	11,0	16,5	123	ATV31HU22M2

Tension d'alimentation triphasée : 200...240 V 50/60 Hz

Moteur triphasé 200...240 V

Moteur	Réseau (entrée)		Icc ligne présumé maxi	Puissance apparente	Courant d'appel maxi (3)	Variateur (sortie)			Altivar 31
	Courant de ligne maxi (2)					Courant nominal In (1)	Courant transitoire maxi (1) (4)	Puissance dissipée à charge nominale	
Puissance indiquée sur plaque (1)	en 200 V	en 240 V							
kW / HP	A	A	kA	kVA	A	A	A	W	
0,18 / 0,25	2,1	1,9	5	0,7	10	1,5	2,3	23	ATV31H018M3X
0,37 / 0,5	3,8	3,3	5	1,3	10	3,3	5,0	38	ATV31H037M3X
0,55 / 0,75	4,9	4,2	5	1,7	10	3,7	5,6	43	ATV31H055M3X
0,75 / 1	6,4	5,6	5	2,2	10	4,8	7,2	55	ATV31H075M3X
1,1 / 1,5	8,5	7,4	5	3,0	10	6,9	10,4	71	ATV31HU11M3X
1,5 / 2	11,1	9,6	5	3,8	10	8,0	12,0	86	ATV31HU15M3X
2,2 / 3	14,9	13,0	5	5,2	10	11,0	16,5	114	ATV31HU22M3X
3 / 3	19,1	16,6	5	6,6	19	13,7	20,6	146	ATV31HU30M3X
4 / 5	24,2	21,1	5	8,4	19	17,5	26,3	180	ATV31HU40M3X
5,5 / 7,5	36,8	32,0	22	12,8	23	27,5	41,3	292	ATV31HU55M3X
7,5 / 10	46,8	40,9	22	16,2	23	33,0	49,5	388	ATV31HU75M3X
11 / 15	63,5	55,6	22	22,0	93	54,0	81,0	477	ATV31HD11M3X
15 / 20	82,1	71,9	22	28,5	93	66,0	99,0	628	ATV31HD15M3X

(1) Ces puissances et ces courants sont donnés pour une température ambiante de 50 °C et une fréquence de découpage de 4 kHz, en utilisation en régime permanent. La fréquence de découpage est réglable de 2 à 16 kHz.

Au delà de 4 kHz, le variateur diminuera de lui-même la fréquence de découpage en cas d'échauffement excessif. L'échauffement est contrôlé par une sonde CTP dans le module de puissance lui-même. Néanmoins, un déclassement doit être appliqué au courant nominal du variateur dans le cas où le fonctionnement au delà de 4 kHz doit être permanent.

Les déclassements, en fonction de la fréquence de découpage, de la température ambiante et des conditions de montage, sont indiqués page 6.

(2) Courant sur un réseau ayant le "Icc ligne présumé maxi" indiqué.

(3) Courant de pointe à la mise sous tension, pour la tension maxi (240 V + 10 %).

(4) Pendant 60 secondes.

(5) Référence pour un variateur avec terminal intégré sans organe de commande. Pour un variateur avec potentiomètre de commande et boutons RUN / STOP, ajouter un A en fin de référence, exemple : ATV31H018M2A

(6) 4,8 A en 200 V / 4,6 A en 208 V / 4,2 A en 230 V et 240 V.

Références des variateurs

Tension d'alimentation triphasée : 380...500 V 50/60 Hz

Moteur triphasé 380...500 V

Moteur	Réseau (entrée)			Puissance apparente	Courant d'appel maxi (3)	Variateur (sortie)			Altivar 31
	Courant de ligne maxi (2)		lcc ligne présumé maxi			Courant nominal In (1)	Courant transitoire maxi (1) (4)	Puissance dissipée à charge nominale	
Puissance indiquée sur plaque (1)	en 380 V	en 500 V	kA	kVA	A	A	A	W	
kW / HP	A	A	kA	kVA	A	A	A	W	
0,37 / 0,5	2,2	1,7	5	1,5	10	1,5	2,3	32	ATV31H037N4
0,55 / 0,75	2,8	2,2	5	1,8	10	1,9	2,9	37	ATV31H055N4
0,75 / 1	3,6	2,7	5	2,4	10	2,3	3,5	41	ATV31H075N4
1,1 / 1,5	4,9	3,7	5	3,2	10	3,0	4,5	48	ATV31HU11N4
1,5 / 2	6,4	4,8	5	4,2	10	4,1	6,2	61	ATV31HU15N4
2,2 / 3	8,9	6,7	5	5,9	10	5,5	8,3	79	ATV31HU22N4
3 / 3	10,9	8,3	5	7,1	10	7,1	10,7	125	ATV31HU30N4
4 / 5	13,9	10,6	5	9,2	10	9,5	14,3	150	ATV31HU40N4
5,5 / 7,5	21,9	16,5	22	15,0	30	14,3	21,5	232	ATV31HU55N4
7,5 / 10	27,7	21,0	22	18,0	30	17,0	25,5	269	ATV31HU75N4
11 / 15	37,2	28,4	22	25,0	97	27,7	41,6	397	ATV31HD11N4
15 / 20	48,2	36,8	22	32,0	97	33,0	49,5	492	ATV31HD15N4

Tension d'alimentation triphasée : 525...600 V 50/60 Hz

Moteur triphasé 525...600 V

Moteur	Réseau (entrée)			Puissance apparente	Courant d'appel maxi (3)	Variateur (sortie)			Altivar 31
	Courant de ligne maxi (2)		lcc ligne présumé maxi			Courant nominal In (1)	Courant transitoire maxi (1) (4)	Puissance dissipée à charge nominale	
Puissance indiquée sur plaque (1)	en 525 V	en 600 V	kA	kVA	A	A	A	W	
kW / HP	A	A	kA	kVA	A	A	A	W	
0,75 / 1	2,8	2,4	5	2,5	12	1,7	2,6	36	ATV31H075S6X
1,5 / 2	4,8	4,2	5	4,4	12	2,7	4,1	48	ATV31HU15S6X
2,2 / 3	6,4	5,6	5	5,8	12	3,9	5,9	62	ATV31HU22S6X
4 / 5	10,7	9,3	5	9,7	12	6,1	9,2	94	ATV31HU40S6X
5,5 / 7,5	16,2	14,1	22	15,0	36	9,0	13,5	133	ATV31HU55S6X
7,5 / 10	21,3	18,5	22	19,0	36	11,0	16,5	165	ATV31HU75S6X
11 / 15	27,8	24,4	22	25,0	117	17,0	25,5	257	ATV31HD11S6X
15 / 20	36,4	31,8	22	33,0	117	22,0	33,0	335	ATV31HD15S6X

(1) Ces puissances et ces courants sont donnés pour une température ambiante de 50 °C et une fréquence de découpage de 4 kHz, en utilisation en régime permanent. La fréquence de découpage est réglable de 2 à 16 kHz. Au delà de 4 kHz, le variateur diminuera de lui-même la fréquence de découpage en cas d'échauffement excessif. L'échauffement est contrôlé par une sonde CTP dans le module de puissance lui-même. Néanmoins, un déclassement doit être appliqué au courant nominal du variateur dans le cas où le fonctionnement au delà de 4 kHz doit être permanent. Les déclassements, en fonction de la fréquence de découpage, de la température ambiante et des conditions de montage, sont indiqués page 6.

(2) Courant sur un réseau ayant le "lcc ligne présumé maxi" indiqué.

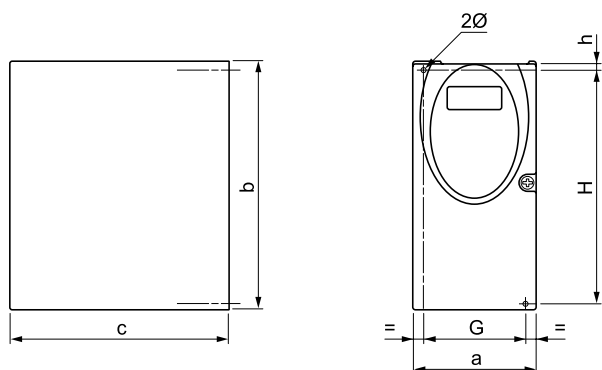
(3) Courant de pointe à la mise sous tension, pour la tension maxi (500 V + 10 %, 600 V + 10 %).

(4) Pendant 60 secondes.

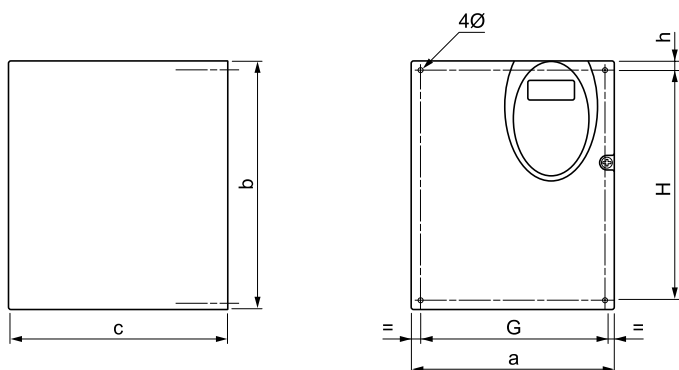
(5) Référence pour un variateur avec terminal intégré sans organe de commande. Pour un variateur avec potentiomètre de commande et boutons RUN / STOP, ajouter un A en fin de référence, exemple : ATV31H037N4A

Montage

Encombrements et masses



ATV31		a mm	b mm	c (1) mm	G mm	h mm	H mm	Ø mm	Pour vis	masse kg
H018M3X, H037M3X	Taille 1	72	145	120	60±1	5	121,5±1	2 x 5	M4	0,9
H055M3X, H075M3X	Taille 2	72	145	130	60±1	5	121,5±1	2 x 5	M4	0,9
H018M2, H037M2	Taille 3	72	145	130	60±1	5	121,5±1	2 x 5	M4	1,05
H055M2, H075M2	Taille 4	72	145	140	60±1	5	121,5±1	2 x 5	M4	1,05
HU11M3X, HU15M3X	Taille 5	105	143	130	93±1	5	121,5±1	2 x 5	M4	1,25
HU11M2, HU15M2, HU22M3X, H037N4, H055N4, H075N4, HU11N4, HU15N4, H075S6X, HU15S6X	Taille 6	105	143	150	93±1	5	121,5±1	2 x 5	M4	1,35

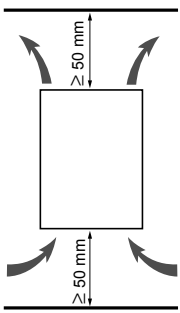


ATV31		a mm	b mm	c (1) mm	G mm	h mm	H mm	Ø mm	Pour vis	masse kg
HU22M2, HU30M3X, HU40M3X, HU22N4, HU30N4, HU40N4, HU22S6X, HU40S6X	Taille 7	140	184	150	126±1	6,5	157±1	4 x 5	M4	2,35
HU55M3X, HU75M3X, HU55N4, HU75N4, HU55S6X, HU75S6X	Taille 8	180	232	170	160±1	5	210±1	4 x 5	M4	4,70
HD11M3X, HD15M3X, HD11N4, HD15N4, HD11S6X, HD15S6X	Taille 9	245	330	190	225±1	7	295±1	4 x 6	M5	9,0

(1) Pour les variateurs de la gamme A, ajouter 8 mm pour le dépassement du bouton du potentiomètre.

Montage

Conditions de montage et de températures



Installer l'appareil verticalement, à $\pm 10^\circ$.

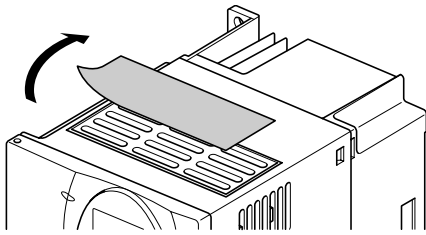
Eviter de le placer à proximité d'éléments chauffants.

Respecter un espace libre suffisant pour assurer la circulation de l'air nécessaire au refroidissement, qui se fait par ventilation du bas vers le haut.

Espace libre devant l'appareil : 10 mm minimum.

Lorsque le degré de protection IP20 suffit, il est recommandé d'ôter l'obturateur de protection collé au dessus du variateur, comme indiqué ci après.

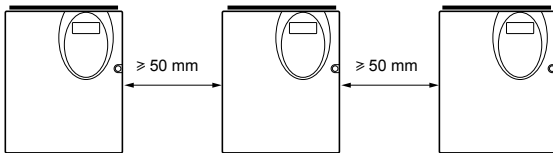
Suppression de l'obturateur de protection



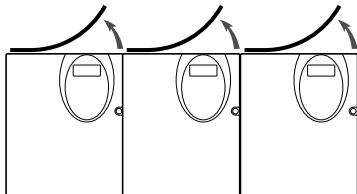
Exemple ATV31HU11M3X

3 types de montage sont possibles :

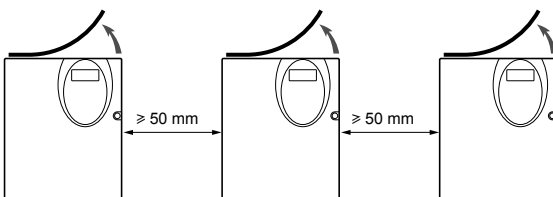
Montage A : Espace libre ≥ 50 mm de chaque côté, avec obturateur de protection présent



Montage B : Variateurs accolés, en ôtant l'obturateur de protection (le degré de protection devient IP20)

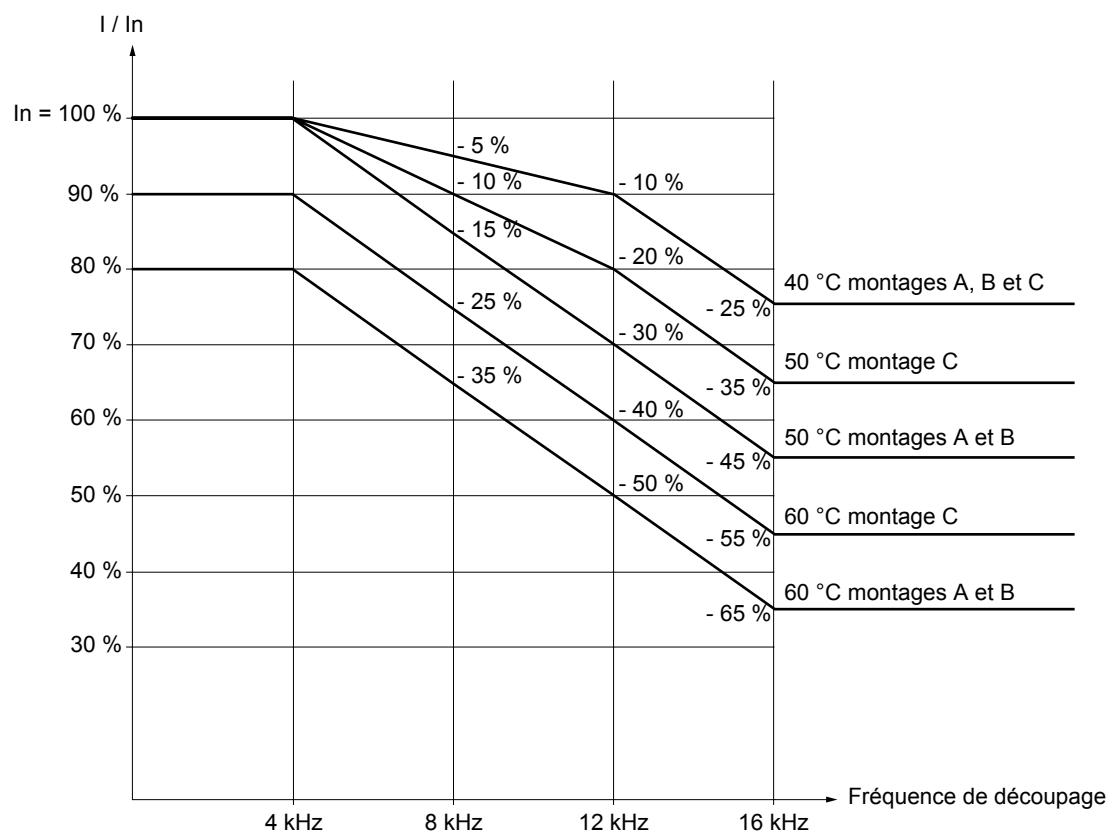


Montage C : Espace libre ≥ 50 mm de chaque côté, en ôtant l'obturateur de protection (le degré de protection devient IP20)



Montage

Courbes de déclassement du courant I_n variateur en fonction de la température, de la fréquence de découpage et du type de montage.



Pour des températures intermédiaires (55 °C par exemple) interpoler entre 2 courbes.

En cas de mise en armoire, assurer un débit d'air au moins égal à la valeur indiquée dans le tableau suivant, pour chaque variateur.

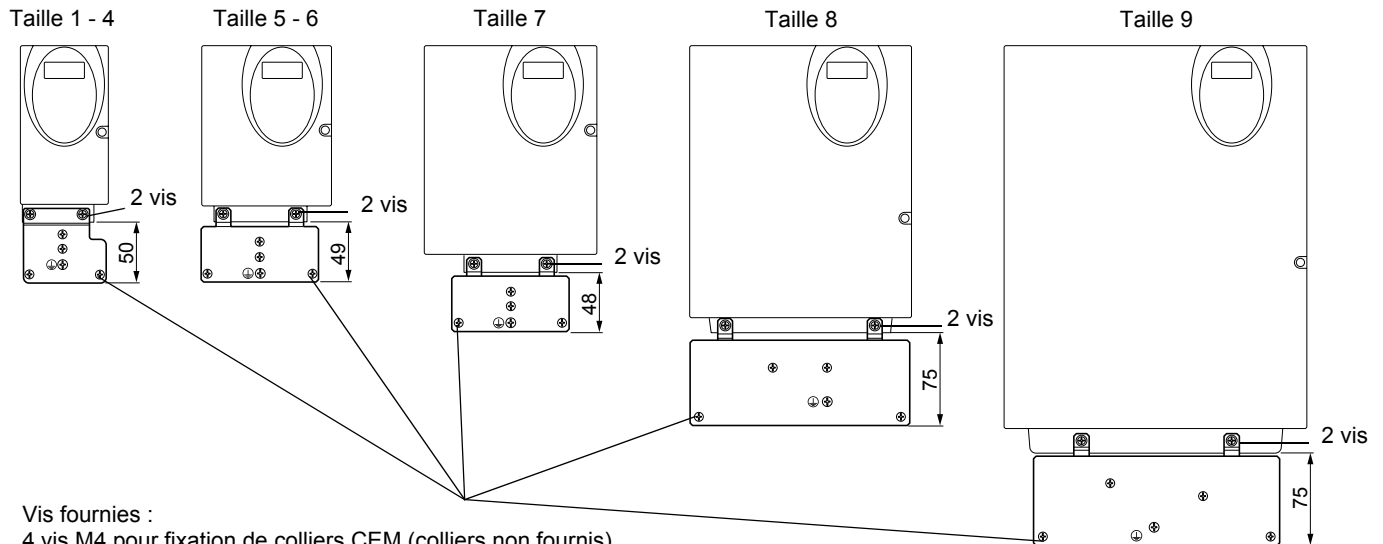
ATV31	Débit en m ³ / heure
H018M2, H037M2, H055M2, H018M3X, H037M3X, H055M3X, H037N4, H055N4, H075N4, HU11N4 H075S6X, HU15S6X	18
H075M2, HU11M2, HU15M2 H075M3X, HU11M3X, HU15M3X HU15N4, HU22N4 HU22S6X, HU40S6X	33
HU22M2, HU22M3X, HU30M3X, HU40M3X HU30N4, HU40N4 HU55S6X, HU75S6X	93
HU55M3X HU55N4, HU75N4 HD11S6X	102
HU75M3X, HD11M3X, HD11N4, HD15N4 HD15S6X	168
HD15M3X	216

Montage

Compatibilité électromagnétique

Platine CEM : fournie avec le variateur

Fixer la platine d'équipotentialité CEM sur les trous du radiateur de l'ATV 31 au moyen des 2 vis fournies, comme indiqué sur les croquis ci dessous.



Vis fournies :
 4 vis M4 pour fixation de colliers CEM (colliers non fournis)
 1 vis M5 pour la masse

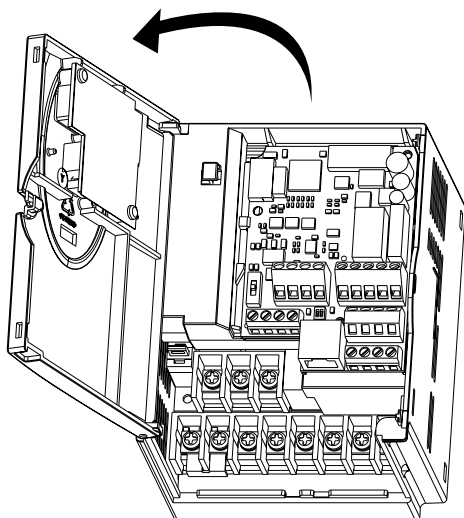
ATV31	
H018M3X, H037M3X	Taille 1
H055M3X, H075M3X	Taille 2
H018M2, H037M2	Taille 3
H055M2, H075M2	Taille 4
HU11M3X, HU15M3X	Taille 5
HU11M2, HU15M2, HU22M3X, H037N4, H055N4, H075N4, HU11N4, HU15N4, H075S6X, HU15S6X	Taille 6

ATV31	
HU22M2, HU30M3X, HU40M3X, HU22N4, HU30N4, HU40N4, HU22S6X, HU40S6X	Taille 7
HU55M3X, HU75M3X, HU55N4, HU75N4, HU55S6X, HU75S6X	Taille 8
HD11M3X, HD15M3X, HD11N4, HD15N4, HD11S6X, HD15S6X	Taille 9

Câblage

Accès aux borniers

Pour accéder aux borniers, ouvrir le capot comme décrit sur l'exemple ci dessous.



Exemple ATV31HU11M2

Borniers puissance



Raccorder les bornes puissance avant de raccorder les bornes contrôle.

Caractéristiques des bornes puissance

Altivar ATV 31	Capacité maximale de raccordement		Couple de serrage en Nm
	AWG	mm ²	
H018M2, H037M2, H055M2, H075M2, H018M3X, H037M3X, H055M3X, H075M3X, HU11M3X, HU15M3X	AWG 14	2,5	0,8
HU11M2, HU15M2, HU22M2, HU22M3X, HU30M3X, HU40M3X, H037N4, H055N4, H075N4, HU11N4, HU15N4, HU22N4, HU30N4, HU40N4 H075S6X, HU15S6X, HU22S6X, HU40S6X	AWG 10	6	1,2
HU55M3X, HU75M3X, HU55N4, HU75N4, HU55S6X, HU75S6X	AWG 6	16	2,2
HD11M3X, HD15M3X, HD11N4, HD15N4, HD11S6X, HD15S6X	AWG 3	25	4

Fonction des bornes puissance

Bornes	Fonction	Pour Altivar ATV 31
⊥	Borne de masse	Tous calibres
R/L1 S/L2	Alimentation Puissance	ATV31●●●●M2
R/L1 S/L2 T/L3		ATV31●●●●M3X ATV31●●●●N4 ATV31●●●●S6X
PO		Tous calibres
PA/+	Sortie vers la résistance de freinage (polarité +)	Tous calibres
PB	Sortie vers la résistance de freinage	Tous calibres
PC/-	Polarité - du bus continu	Tous calibres
U/T1 V/T2 W/T3	Sorties vers le moteur	Tous calibres

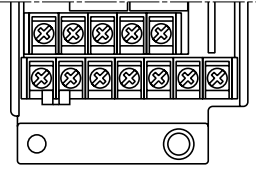


Ne jamais ôter la barrette de liaison entre PO et PA/+.

Câblage

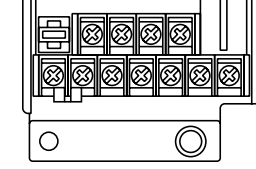
Disposition des bornes puissance

ATV 31H018M3X, H037M3X, H055M3X, H075M3X



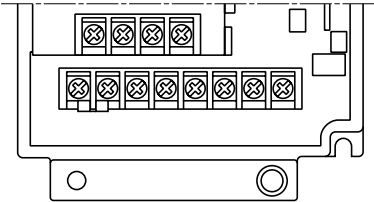
⊥	⊥	R/L1	S/L2	T/L3			
P0	PA+	PB	PC-	U/T1	V/T2	W/T3	

ATV 31H018M2, H037M2, H055M2, H075M2



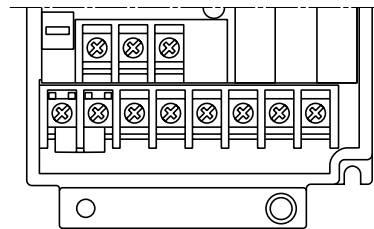
⊥	⊥	R/L1	S/L2				
P0	PA+	PB	PC-	U/T1	V/T2	W/T3	

ATV 31HU11M3X, HU15M3X, HU22M3X, HU30M3X, HU40M3X,
H037N4, H055N4, H075N4, HU11N4, HU15N4, HU22N4,
HU30N4, HU40N4, H075S6X, HU15S6X, HU22S6X,
HU40S6X



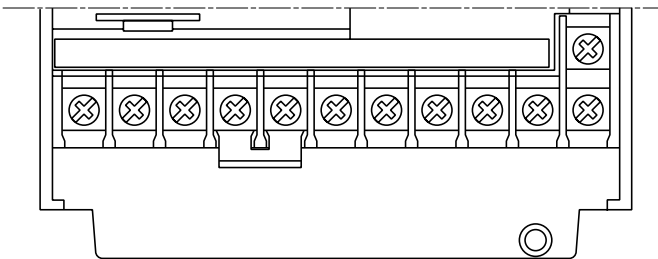
⊥	R/L1	S/L2	T/L3				
P0	PA+	PB	PC-	U/T1	V/T2	W/T3	⊥

ATV 31HU11M2, HU15M2, HU22M2



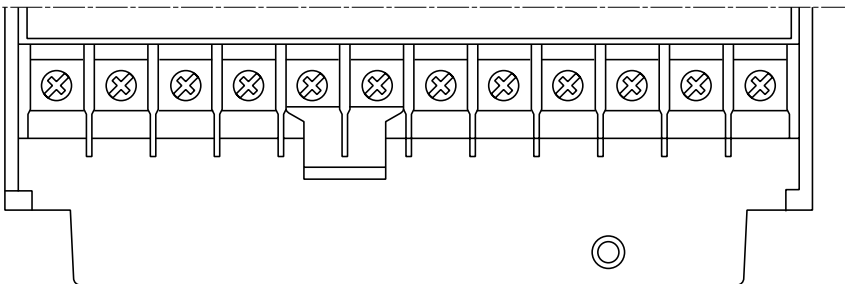
⊥	R/L1	S/L2					
P0	PA+	PB	PC-	U/T1	V/T2	W/T3	⊥

ATV 31HU55M3X, HU75M3X, HU55N4, HU75N4, HU55S6X, HU75S6X



												⊥
R/L1	S/L2	T/L3	P0	PA+	PB	PC-	U/T1	V/T2	W/T3			⊥

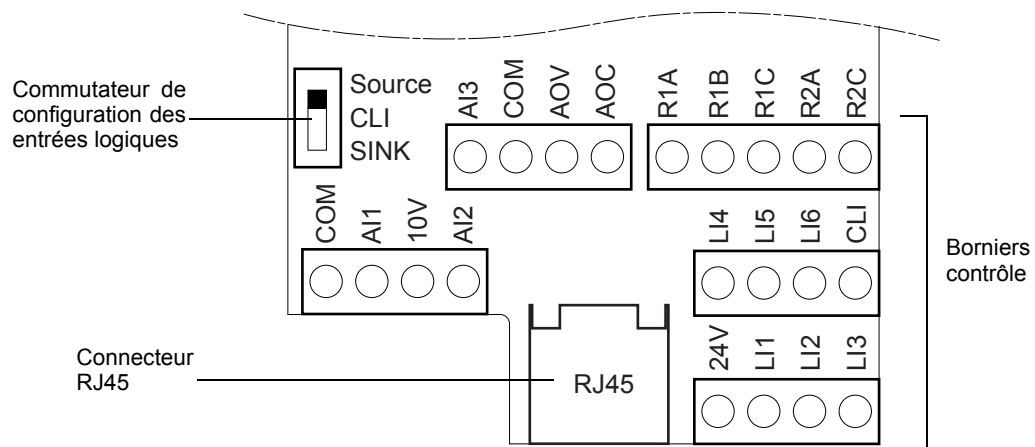
ATV 31HD11M3X, HD15M3X, HD11N4, HD15N4, HD11S6X, HD15S6X



⊥	R/L1	S/L2	T/L3	P0	PA+	PB	PC-	U/T1	V/T2	W/T3	⊥
---	------	------	------	----	-----	----	-----	------	------	------	---

Câblage

Borniers contrôle



- Capacité maximale de raccordement : 2,5 mm² - AWG 14
- Couple de serrage maxi : 0,6 Nm

Câblage

Borniers contrôle

Disposition, caractéristiques et fonctions des bornes contrôle

Borne	Fonction	Caractéristiques électriques
R1A R1B R1C	Contact OF à point commun (R1C) du relais programmable R1	<ul style="list-style-type: none"> Pouvoir de commutation mini : 10 mA pour 5 V --- Pouvoir de commutation maxi sur charge résistive ($\cos \varphi = 1$ et $L/R = 0$ ms) : 5 A pour 250 V \sim et 30 V ---
R2A R2C	Contact à fermeture du relais programmable R2	<ul style="list-style-type: none"> Pouvoir de commutation maxi sur charge inductive ($\cos \varphi = 0,4$ et $L/R = 7$ ms) : 1,5 A pour 250 V \sim et 30 V --- temps d'échantillonnage 8 ms durée de vie : 100 000 manœuvres au pouvoir de commutation maxi, 1 000 000 de manœuvres au pouvoir de commutation mini.

COM	Commun des entrées/sorties analogiques	0 V
A11	Entrée analogique en tension	Entrée analogique 0 + 10 V (tension maxi de non destruction 30 V) <ul style="list-style-type: none"> impédance 30 kΩ résolution 0,01 V, convertisseur 10 bits précision $\pm 4,3$ %, linéarité $\pm 0,2$ %, de la valeur maxi temps d'échantillonnage 8 ms utilisation avec câble blindé 100 m maxi
10 V	Alimentation pour potentiomètre de consigne 1 à 10 k Ω	+10 V (+ 8 % - 0), 10 mA maxi, protégé contre les courts-circuits et les surcharges
A12	Entrée analogique en tension	Entrée analogique bipolaire 0 \pm 10 V (tension maxi de non destruction \pm 30 V) La polarité + ou - de la tension sur A12 agit sur le sens de la consigne, donc sur le sens de marche. <ul style="list-style-type: none"> impédance 30 kΩ résolution 0,01 V, convertisseur 10 bits + signe précision $\pm 4,3$ %, linéarité $\pm 0,2$ %, de la valeur maxi temps d'échantillonnage 8 ms utilisation avec câble blindé 100 m maxi

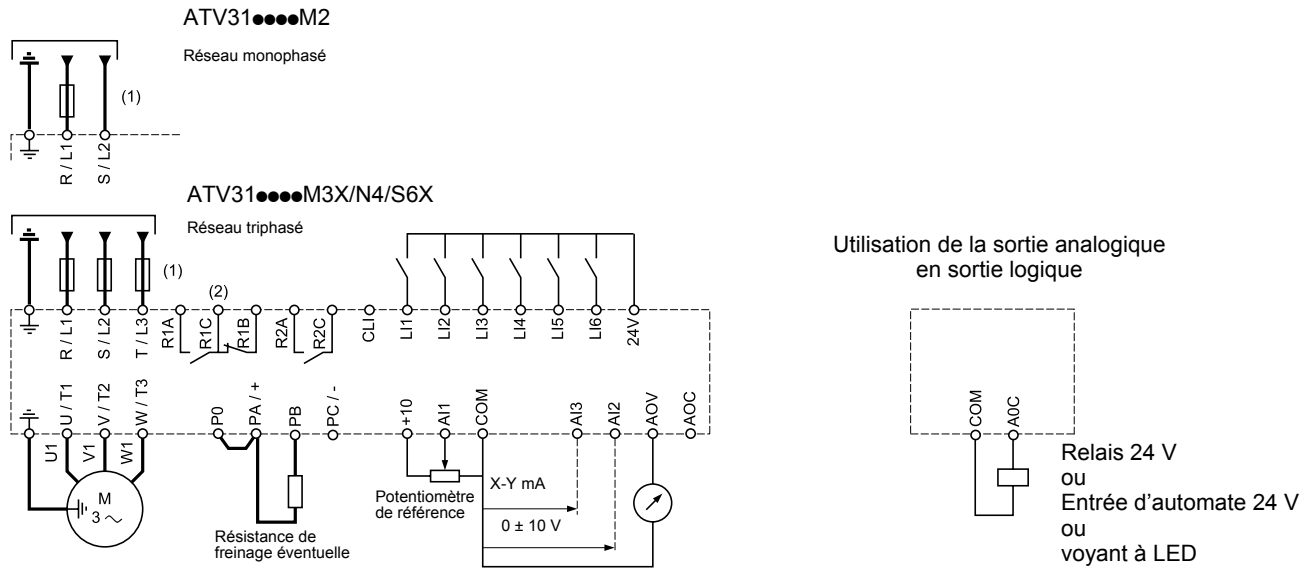
A13	Entrée analogique en courant	Entrée analogique X - Y mA, X et Y étant programmables de 0 à 20 mA, <ul style="list-style-type: none"> impédance 250 Ω résolution 0,02 mA, convertisseur 10 bits précision $\pm 4,3$ %, linéarité $\pm 0,2$ %, de la valeur maxi temps d'échantillonnage 8 ms
COM	Commun des entrées/sorties analogiques	0 V
AOV AOC	Sortie analogique en tension AOV ou Sortie analogique en courant AOC ou Sortie logique en tension AOC AOV ou AOC sont affectables (l'une ou l'autre mais pas les deux)	Sortie analogique 0 à 10 V, impédance de charge mini 470 Ω ou Sortie analogique X-Y mA, X et Y étant programmables de 0 à 20 mA, impédance de charge maxi 800 Ω <ul style="list-style-type: none"> résolution 8 bits (1) précision ± 1 % (1) linéarité $\pm 0,2$ % (1) temps d'échantillonnage 8 ms Cette sortie analogique est configurable en sortie logique 24 V sur AOC, impédance de charge mini 1,2 k Ω . (1) Caractéristiques du convertisseur numérique/analogique.

24V	Alimentation des entrées logiques	+ 24 V protégé contre les courts-circuits et les surcharges, mini 19 V, maxi 30 V. Débit maxi disponible client 100 mA
LI1 LI2 LI3	Entrées logiques	Entrées logiques programmables <ul style="list-style-type: none"> Alimentation + 24 V (maxi 30 V) Impédance 3,5 kΩ État 0 si < 5 V, état 1 si > 11 V (différence de potentiel entre LI- et CLI) temps d'échantillonnage 4 ms

LI4 LI5 LI6	Entrées logiques	Entrées logiques programmables <ul style="list-style-type: none"> Alimentation + 24 V (maxi 30 V) Impédance 3,5 kΩ État 0 si < 5 V, état 1 si > 11 V (différence de potentiel entre LI- et CLI) temps d'échantillonnage 4 ms
CLI	Commun des entrées logiques	Voir page 12 .

Câblage

Schéma de raccordement pour pré-réglage usine



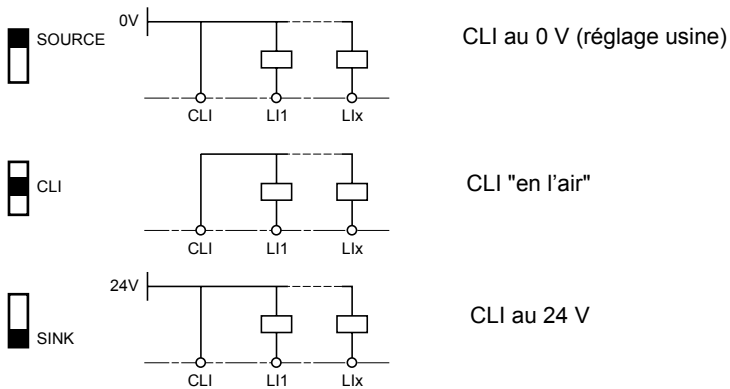
- (1) Inductance de ligne éventuelle (1 phase ou 3 phases)
 (2) Contacts du relais de défaut, pour signaler à distance l'état du variateur

Nota : Equiper d'antiparasites tous les circuits selfiques proches du variateur ou couplés sur le même circuit (relais, contacteurs, électrovannes,...)

Choix des constituants associés :
 Voir catalogue.

Commutateur des entrées logiques

Ce commutateur affecte la liaison du commun des entrées logiques au zéro volt, au 24 V ou "en l'air" :

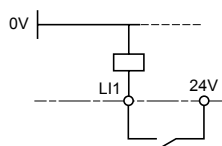


Câblage

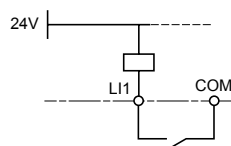
Exemples de schémas conseillés

Utilisation de contacts secs

- Commutateur en position "Source" (réglage usine des ATV31 autres que ATV31●●●●A)

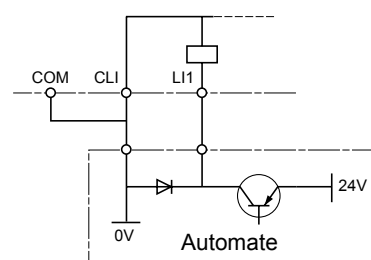


- Commutateur en position "SINK" (réglage usine des ATV31●●●●A)

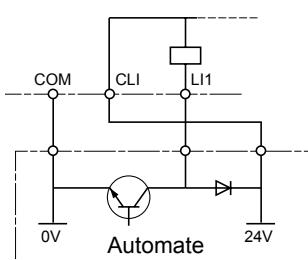


Utilisation de sorties d'automates à transistors

- Commutateur en position CLI



- Commutateur en position CLI



Précautions de câblage

Puissance

Le variateur doit être impérativement raccordé à la terre, en conformité avec les réglementations portant sur les courants de fuite élevés (supérieurs à 3,5 mA).

Lorsqu'une protection amont par "dispositif différentiel résiduel" est imposée par les normes d'installation il est nécessaire d'utiliser un dispositif type A pour les variateurs monophasés et type B pour les variateurs triphasés. Choisir un modèle adapté intégrant :

- un filtrage des courants HF,
- une temporisation évitant tout déclenchement dû à la charge des capacités parasites à la mise sous tension. La temporisation n'est pas possible pour des appareils 30 mA. Dans ce cas choisir des appareils immunisés contre les déclenchements intempestifs, par exemple des DDR à immunité renforcée de la gamme s.i (marque Merlin Gerin).

Si l'installation comporte plusieurs variateurs, prévoir un "dispositif différentiel résiduel" par variateur.

Séparer les câbles de puissance des circuits à signaux bas niveaux de l'installation (détecteurs, automates programmables, appareils de mesure, vidéo, téléphone).

Cas des longueurs de câbles > 50 m entre le variateur et le moteur : ajouter des filtres de sortie (voir catalogue).

Commande

Séparer les circuits de commande et les câbles de puissance. Pour les circuits de commande et de consigne de vitesse, il est recommandé d'utiliser du câble blindé et torsadé au pas compris entre 25 et 50 mm en reliant le blindage à la masse à chaque extrémité.

Câblage

Utilisation sur réseau IT

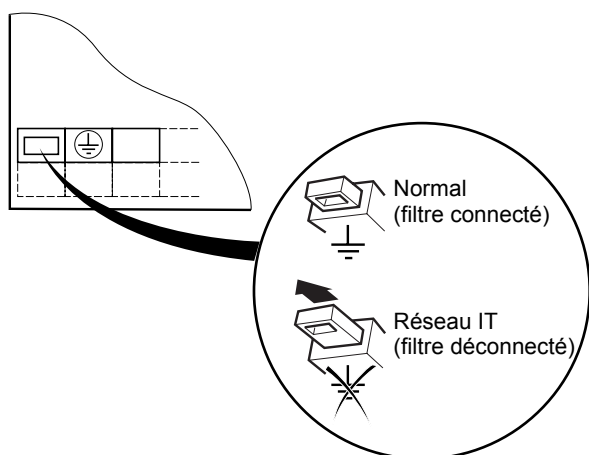
Réseau IT : Neutre isolé ou impédant.

Utiliser un contrôleur permanent d'isolement compatible avec les charges non linéaires : type XM200 de marque Merlin Gerin, par exemple.

Les ATV 31●●●M2 et N4 comportent des filtres RFI intégrés. Pour utilisation sur réseau IT, il est possible de supprimer la liaison de ces filtres à la masse, de la façon suivante :

ATV31H018M2 à U22M2 et ATV31H037N4 à U40N4 :

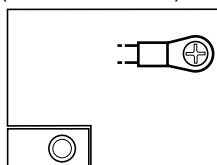
Soulever le cavalier situé à gauche de la borne de masse comme indiqué sur la figure ci dessous.



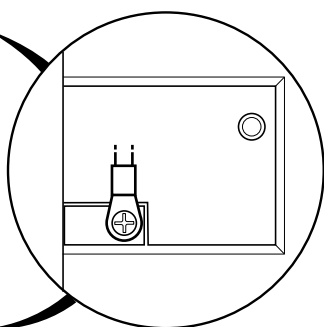
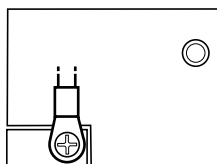
ATV31HU55N4 à D15N4 :

Déplacer le fil avec cosse, situé à gauche au dessus des bornes puissance, comme indiqué sur la figure ci dessous (exemple ATV31HU55N4) :

Réseau IT
(filtre déconnecté)



Normal
(filtre connecté)
(position sortie d'usine)

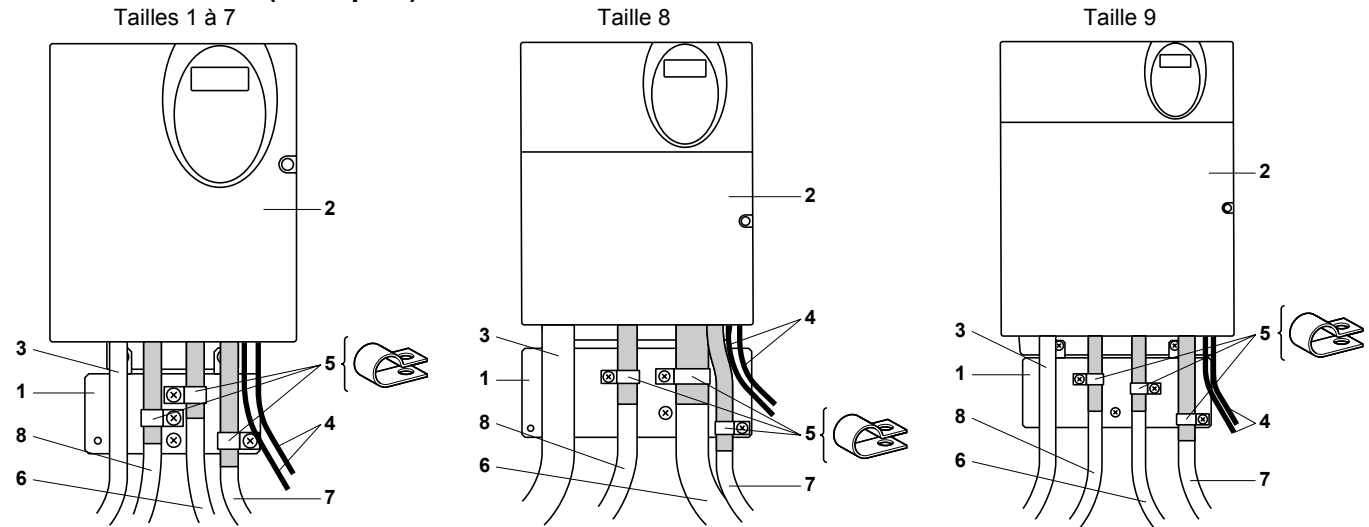


Compatibilité électromagnétique

Principe

- Équipotentialité "haute fréquence" des masses entre le variateur, le moteur et les blindages des câbles.
- Utilisation de câbles blindés avec blindages reliés à la masse sur 360° aux deux extrémités pour les câbles moteur **6**, résistance de freinage éventuelle **8**, et contrôle-commande **7**. Ce blindage peut être réalisé sur une partie du parcours par tubes ou goulottes métalliques à condition qu'il n'y ait pas de discontinuité.
- Séparer le plus possible le câble d'alimentation (réseau) du câble moteur.

Plan d'installation (exemples)



	Taille 1	Taille 2	Taille 3	Taille 4	Taille 5	Taille 6	Taille 7	Taille 8	Taille 9
ATV31	H018M3X, H037M3X	H055M3X, H075M3X	H018M2, H037M2	H055M2, H075M2	HU11M3X, HU15M3X	HU11M2, HU15M2 HU22M3X H037N4, H055N4, H075N4, HU11N4, HU15N4 H075S6X, HU15S6X	HU22M2 HU30M3X, HU40M3X HU22N4, HU30N4, HU40N4 HU22S6X, HU40S6X	HU55M3X, HU75M3X HU55N4, HU75N4 HU55S6X, HU75S6X	HD11M3X, HD15M3X HD11N4, HD15N4 HD11S6X, HD15S6X

1 Plan de masse en tôle fourni avec le variateur, à monter sur celui-ci, comme indiqué sur le dessin.

2 Altivar 31

3 Fils ou câble d'alimentation non blindés.

4 Fils non blindés pour la sortie des contacts des relais.

5 Fixation et mise à la masse des blindages des câbles **6**, **7** et **8** au plus près du variateur :

- mettre les blindages à nu,

- utiliser des colliers métalliques inoxydables de dimensions appropriées, sur les parties dénudées des blindages, pour la fixation sur la tôle **1**.

Les blindages doivent être suffisamment serrés sur la tôle pour que les contacts soient corrects.

6 Câble blindé pour raccordement du moteur, avec blindage raccordé à la masse aux deux extrémités.

Ce blindage ne doit pas être interrompu, et en cas de borniers intermédiaires, ceux-ci doivent être en boîtier métallique blindé CEM.

Pour les variateurs de 0,18 à 1,5 kW, si la fréquence de découpage est supérieure à 12 kHz, utiliser des câbles à faible capacité linéique : 130 pF (picoFarad) maxi par mètre.

7 Câble blindé pour raccordement du contrôle/commande.

Pour les utilisations nécessitant de nombreux conducteurs, il faudra utiliser des faibles sections (0,5 mm²).

Le blindage doit être raccordé à la masse aux deux extrémités. Ce blindage ne doit pas être interrompu, et en cas de borniers intermédiaires, ceux-ci doivent être en boîtier métallique blindé CEM.

8 Câble blindé pour raccordement de la résistance de freinage éventuelle.

Ce blindage ne doit pas être interrompu, et en cas de borniers intermédiaires, ceux-ci doivent être en boîtier métallique blindé CEM.

Nota :

- En cas d'utilisation d'un filtre d'entrée additionnel, celui-ci est monté sous le variateur, et directement raccordé au réseau par câble non blindé. La liaison 3 sur le variateur est alors réalisée par le câble de sortie du filtre.
- Le raccordement équipotentiel HF des masses entre variateur, moteur, et blindages des câbles ne dispense pas de raccorder les conducteurs de protection PE (vert-jaune) aux bornes prévues à cet effet sur chacun des appareils.

VVDED303041FR