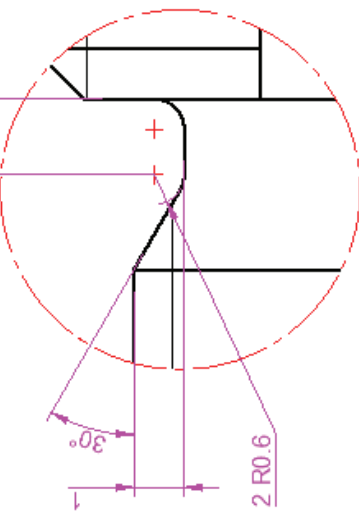
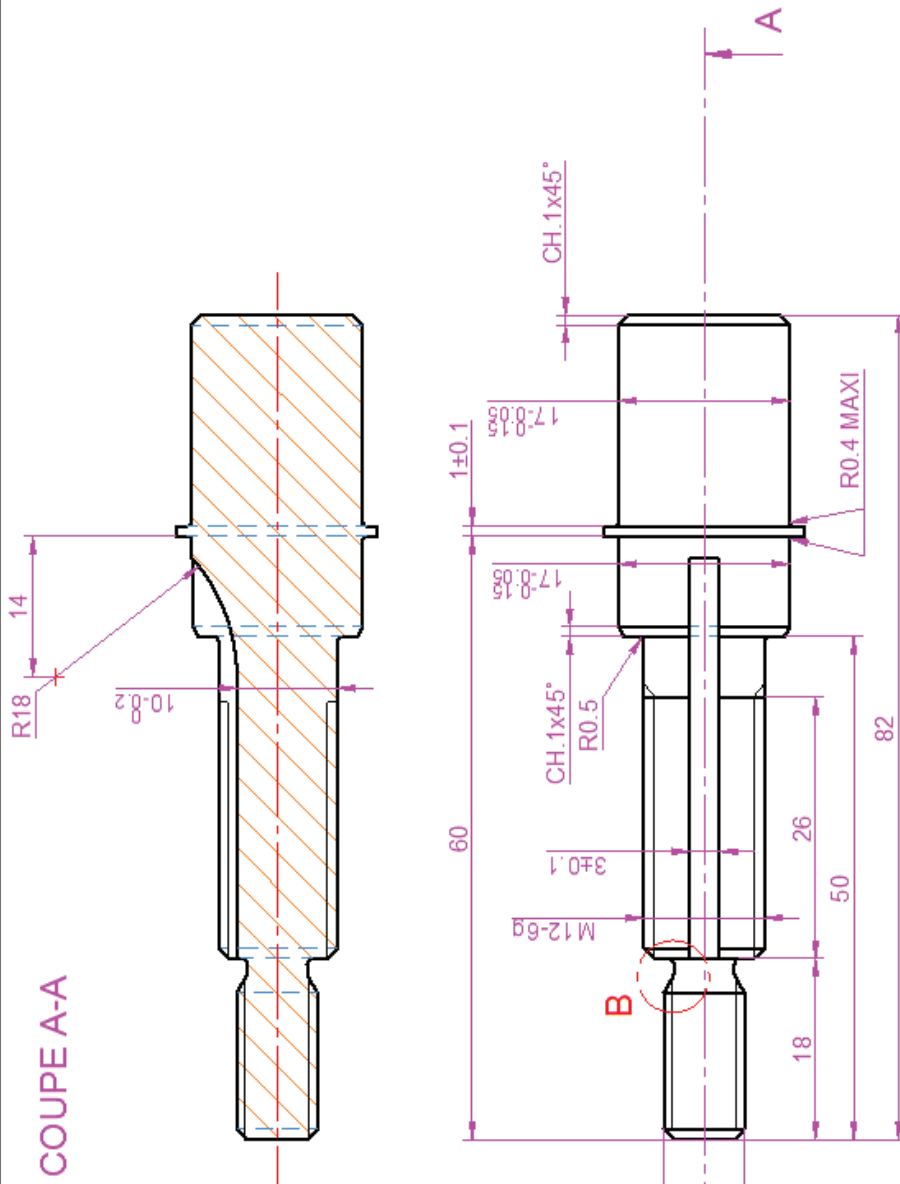



COUPE A-A



DETAIL B

C	Plan relatif supprimé Ø15, modif dimensions, ajout gorge detail B	TC	02/01/06
B	modification rainure	GM	09/12/03
IND.	DESIGNATION DE LA MODIFICATION	DESS	VERIF.
IND. DATE		DATE	
Tol générale: ±0.5		Etat de surface: Ra3.2	
Cotation seulement valable sur le plan.		Matière: S235(E24)	
Pas de bavures. Angles cassés sauf indications.		Traitement: ZINGUE BICHROMATE	
 ZI Delta Industrie, La Valentine 13011 MARSEILLE Tel. 04 91 27 01 00 Fax. 04 91 27 12 88		DATE	08/10/03
INDUSTRIE		DESS	GM
Echelle 2/1		VERIF.	
FORMAT A3		N° PLAN	5012
Cotation en mm		IND.	C
<small>Se reporter à l'ensemble de cotation associé pour les indications relatives aux tolérances et aux autres spécifications.</small>			