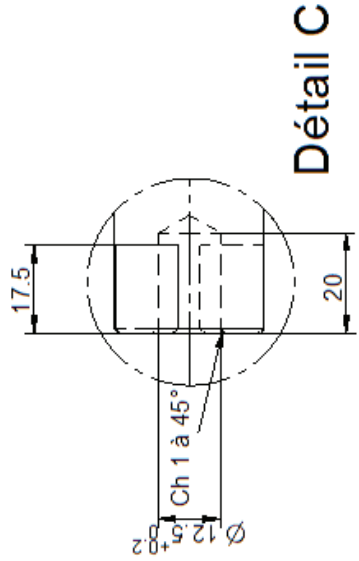


F	MODIF: TROUS M6 + LAMAGE ET TOLERANCES	GM	03/05/05
E	TROU D 12 PASSE A 12.5 (détail C)	GM	19/02/04
D	D 28 -0.05, -0.15	GM	23/09/02
C	Ra 0.8 à respecter	GM	27/08/02
B	MODIF SUIVANT PROTO	GM	24/07/02
A	CREATION DU PLAN	GM	28/06/02
IND.	DESCRIPTIF DE LA MODIFICATION	DESS. VERIF.	DATE
Tol générale: ±0.2 Entraxes: ±		Matière: ACIERS 235 JRC	
Etat de surface:		Traitement:	
 ZI Delta Industrie, La Valentine 13011 MARSEILLE Tel. 04 91 27 01 00 Fax. 04 91 27 12 88		COMPACT	
INDUSTRIE		ARBRE A SOUDER SPECIAL 0.6"	
 ECHELLE 1/2		CODE ARTICLE ARBRE_023	
 FORMAT A3		N° PLAN 4774	
 PLANCHE		AVEC LOGEMENT POTENTIOMETRE	



Ce plan est à conserver en archive jusqu'à concurrence des délais de garantie. Toute réimpression est interdite sans autorisation écrite.