

1

2

3

4

5

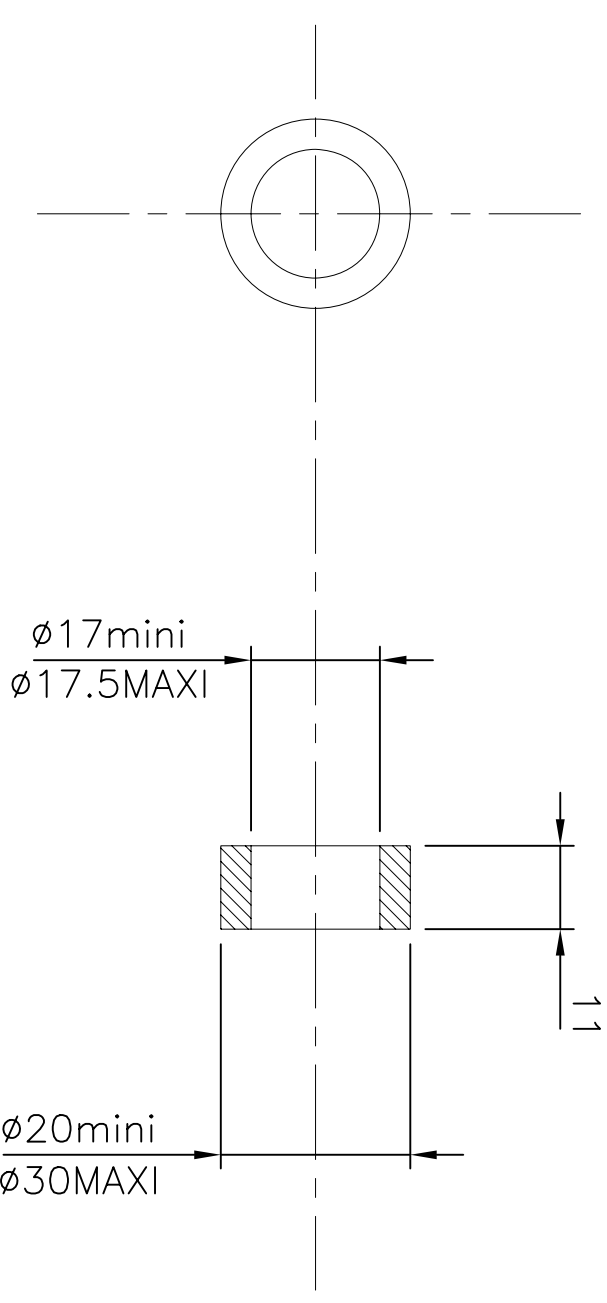
6


7

8

9

10



Matiere : DELRIN		Tolerance generale : $\pm 0,5$ mm	
Troitement :		Tolerance entrase : $\pm 0,2$ mm	
Nombre : 1	Poids :	ENTRETOISE DE SYMPACT MANETTON	
Format : A3	Echelle : 1/1		
Chemini : barriere\compact\symp			
Numero de plan : 3910/02		Remplace :	Code article : CALE_003
 ZI Delta , La Valentine 13011 MARSEILLE - FRANCE		TEL 912270100 FAX 912271266	
AUTOCAD V12 Reproduction de ce document interdite sans autorisation écrite de ERO INDUSTRIE			

B	MODIF MATIERE	TC	29/10/01
A	création du plan	OL	30/01/97
INDICE	DESRIPTIF DE LA MODIFICATION	DESS	VERIF.

9

8

7

6

5

4

3

2

1