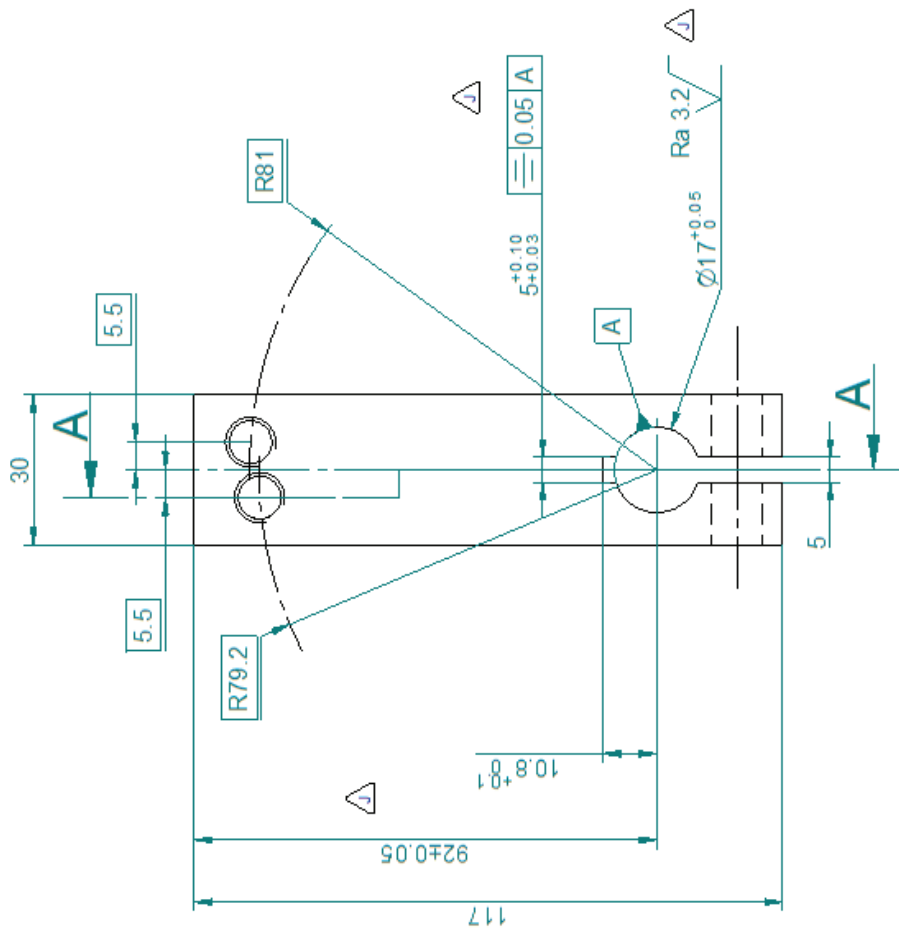
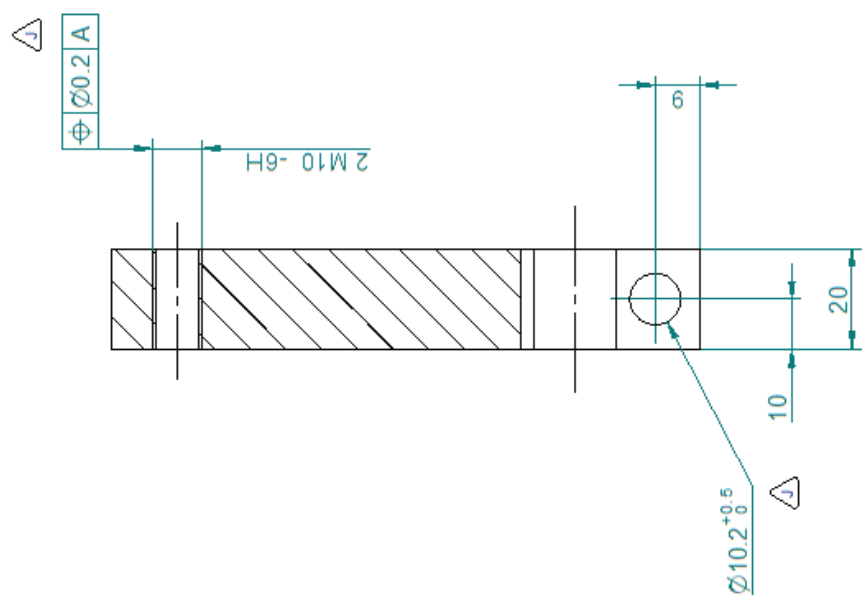


# COUPE A-A



J	MODIF TOLERANCES + SUPPRESSION R93	TC	04/04/05
I	MODIF TOLERANCES + SUPPRESSION CHANFREINS	GM	22/02/05
H	PLAN REFAIT . AJOUT INDICE DE RUGOSITE ET TOLERANCE GENERALE	TC	21/11/01
A	CREATION DU PLAN	TC	02.05.96
IND.	DESCRIPTIF DE LA MODIFICATION	DESS.	VERIF.
			DATE

Tol.générale:  $\pm 0.2$  Entaxes:  $\pm$  Matière: ETIRE 20x30 S235 JRC  
 Etat de surface: Ra6.3 Traitement: ZINGUE BICHROMATE

**INDUSTRIE**  
 ZI Delta Industrie,  
 La Valentine  
 13011 MARSEILLE  
 Tel. 04 91 27 01 00  
 Fax. 04 91 27 12 88

ECHELLE	FORMAT	CODE ARTICLE	N° PLAN	PLANCHE
1/1	A3	MANETON_005	3775	1/1
		MANETON DOUBLE		

NOTA

CASSER LES ANGLES VIFS : 0.2x45°