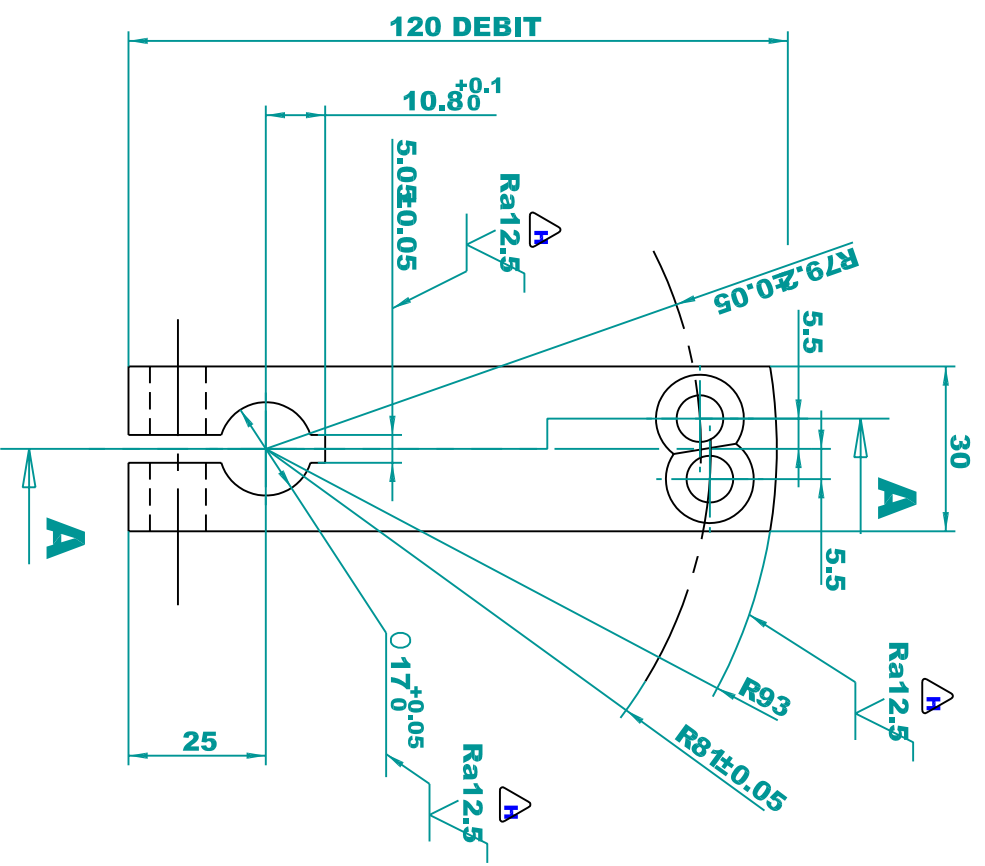
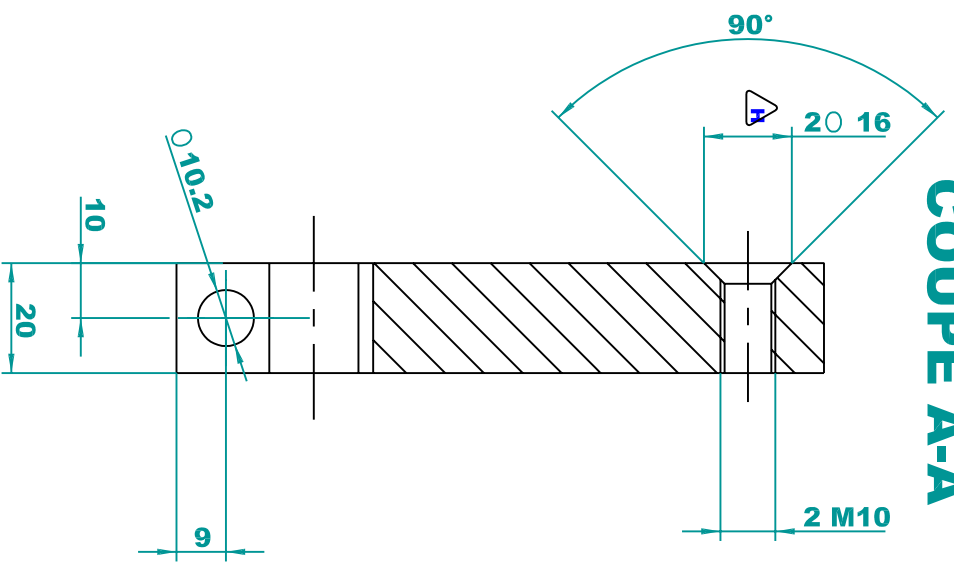


COUPE A-A



H PLAN REFAIT, ABOUT INDICE DE RUGOSITE ET TOLERANCE GENERALE		TC	21/11/01
A CREATION DU PLAN		TC	02/05/1996
IND.	DESCRIPTIF DE LA MODIFICATION	DESS,VERIF.	DATE
Tol.générale: +0.2 Entraxes:		Matière: ACIER	
Etat de surface: Ra25		Traitement: ZINGUE BICHROMATE	
INDUSTRIE		COMPACT	
ZI Delta industrie, La Valentine 13011 MARSEILLE Tel. 04 91 27 01 00 Fax. 04 91 27 12 66		MANETON DOUBLE	
ECHELLE	FORMAT	CODE ARTICLE	N° PLAN
1/1	A3	MANETON_005	3775
			PLANCHE
			1/1

Ce plan est la propriété de la société Indatrade ci-dessus. Il ne peut être copié, reproduit ou transmis à des tiers sans autorisation écrite.