



Nom de l'élève :

Classe :

Date :

Matériel ressource :

- Serrure biométrique

Documents ressources :

- Livre Sciences de l'Ingénieur
- Dossier technique de la serrure
- Diaporama « Approche interne des systèmes »

Compétences abordées :

- Caractériser les fonctions d'un système technique.
- Établir les liens entre structure, fonction et comportement.

1. Diagramme FAST

➤ On donne ci-dessous le diagramme FAST de la fonction FP1. En vous aidant du diaporama « Approche externe des systèmes », coloriez sur ce diagramme les cases correspondant aux fonctions de service (en rouge), aux fonctions techniques (en jaune), et aux solutions technologiques (en bleu).

➤ A l'aide du diagramme FAST page suivante, répondez aux questions suivantes :
Pourquoi doit-on lire l'empreinte digitale de l'utilisateur ?

Pour authentifier l'utilisateur.

Comment autorise-t-on ou interdit-on l'ouverture de la porte ?

En solidarisant la béquille de la gâche

En désolidarisant la béquille de la gâche

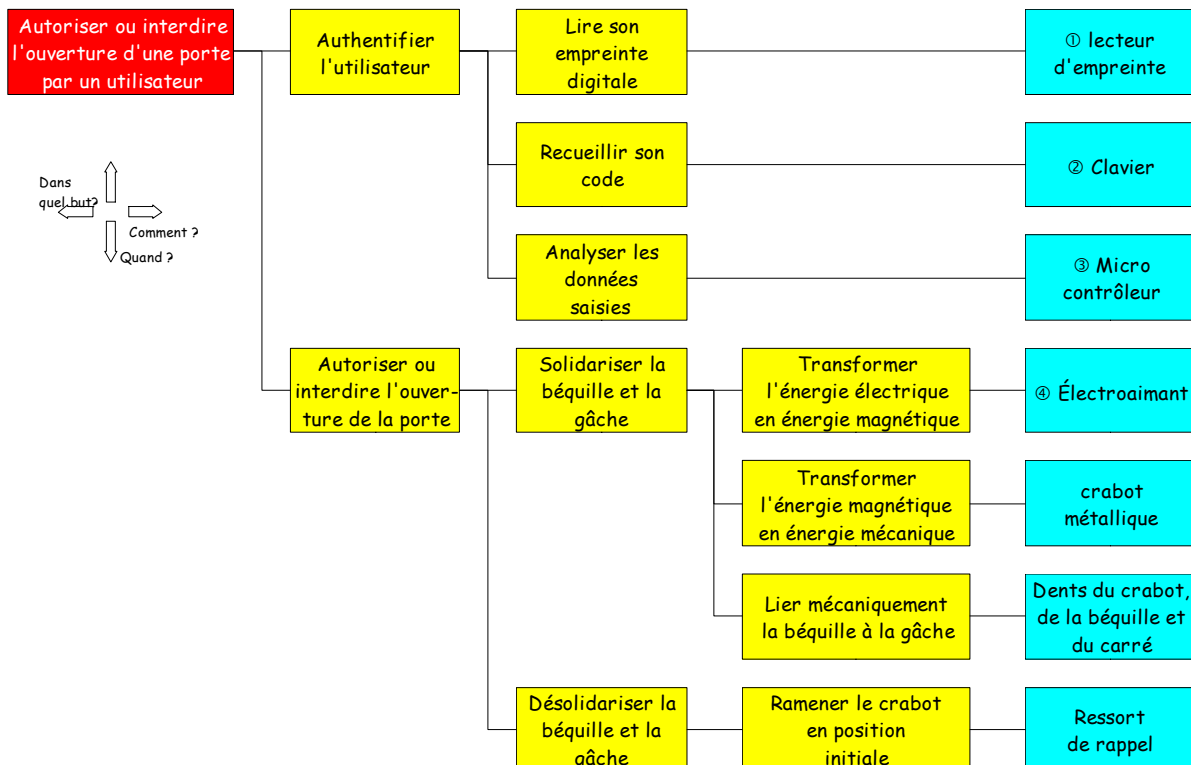
Quand transforme-t-on l'énergie électrique en énergie magnétique ?

Quand on transforme l'énergie magnétique en énergie mécanique

Quand on lie mécaniquement la béquille à la gâche

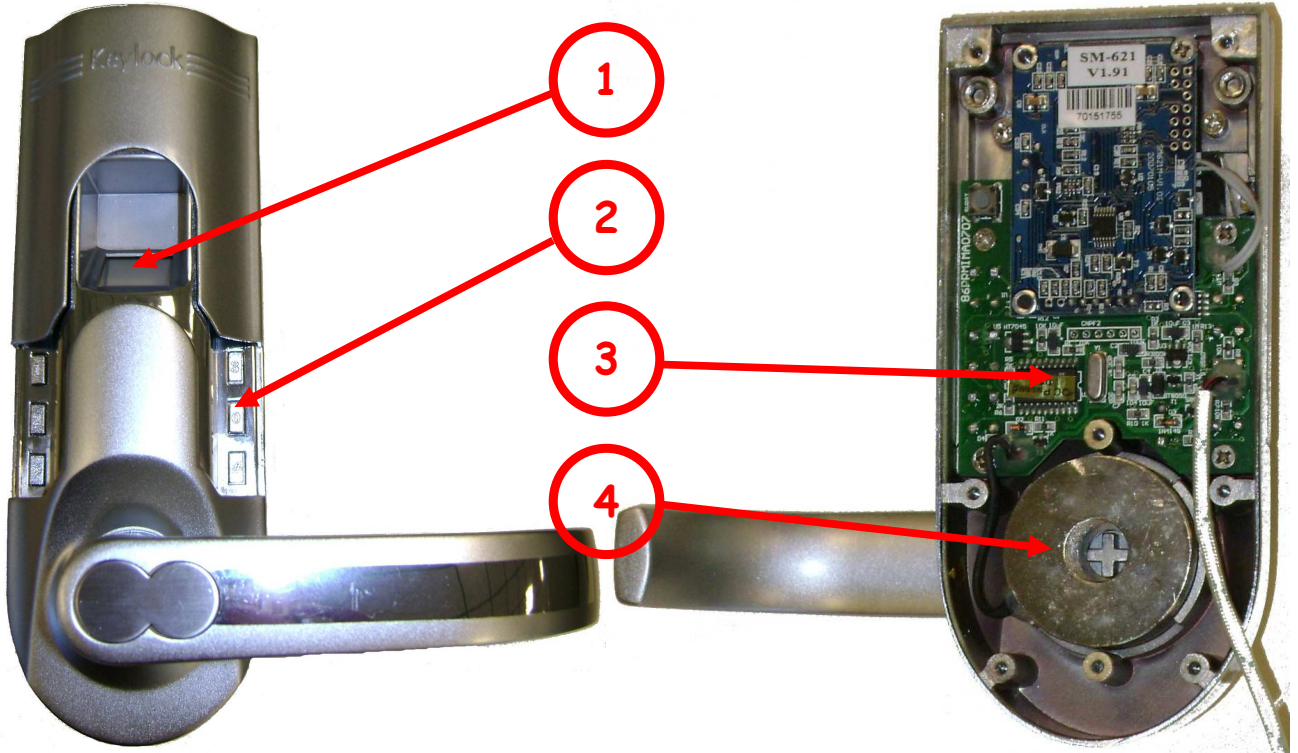
Avec quoi authentifie-t-on l'utilisateur ?

Avec le lecteur d'empreinte, le clavier et le micro contrôleur





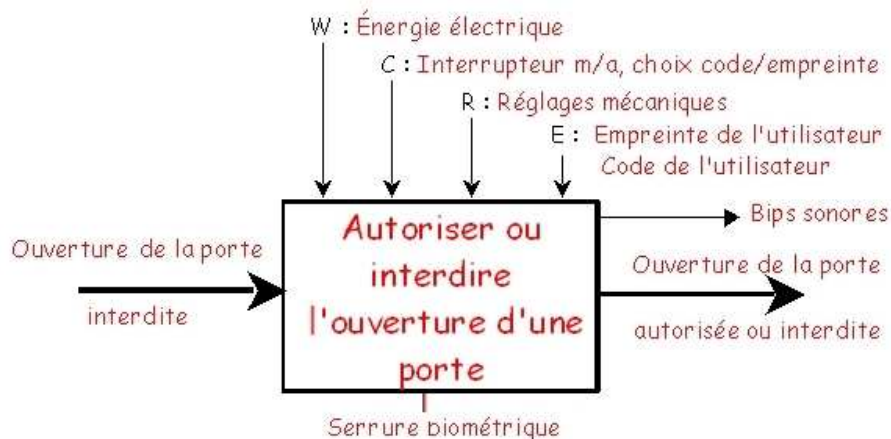
➤ Indiquez, sur les photos ci-dessous, les solutions technologiques numérotées ① à ④.



2. Actigramme

➤ En vous aidant du diaporama « Approche interne des systèmes », remplacez les propositions ci-dessous dans l'actigramme.

- Autoriser ou interdire l'ouverture d'une porte
- Serrure biométrique
- Ouverture de la porte interdite
- Énergie électrique
- Empreinte de l'utilisateur
- Bips sonores
- Code de l'utilisateur
- Choix du code/empreinte
- Interrupteur marche/arrêt
- Ouverture de la porte autorisée ou interdite
- Réglages mécaniques



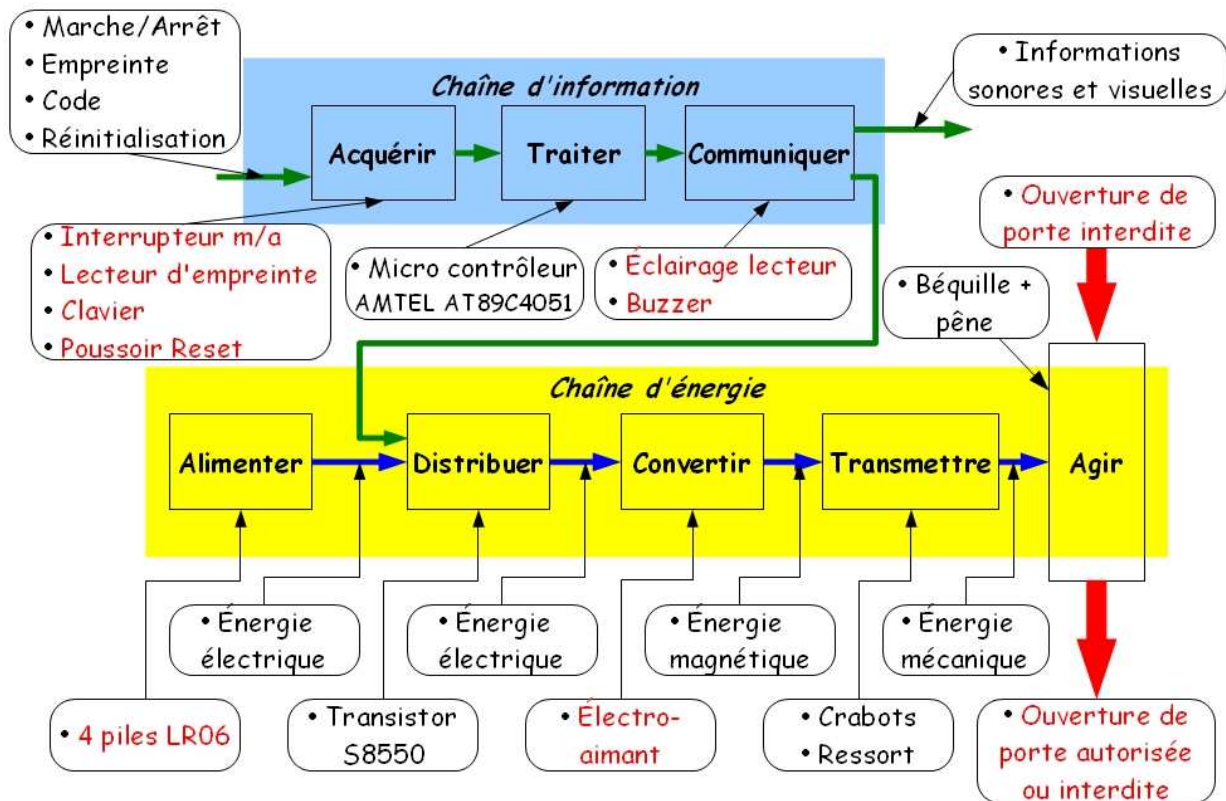
- Identifiez la matière d'œuvre transformée par ce système : Il s'agit de l'autorisation d'ouverture de la porte.
- De quel type est cette matière d'œuvre ? Matière Énergie Information



3. Structure du système

➤ A l'aide de la fiche de présentation de la serrure biométrique et en vous aidant du diaporama « Approche externe des systèmes », remplacez la matière d'œuvre (entrante et sortante) et les éléments suivants sur le graphe de structure ci-dessous.

- interrupteur marche/arrêt
- électroaimant
- lecteur d'empreinte
- 4 piles LR06
- clavier
- Bouton poussoir « Reset »
- buzzer
- éclairage lecteur



4. Vérification des données constructeur

On se propose de vérifier par des mesures les données annoncées par le constructeur :

- Consommation en veille : Inférieure à 30 μ A
- Consommation en utilisation : Entre 150 et 300 mA
- Autonomie : 15 000 ouvertures de porte

En suivant les procédures indiquées dans le dossier technique, réalisez sur la maquette les manipulations suivantes :

- Saisissez un code et une empreinte permettant l'ouverture de la serrure.
- Mettez en place l'ampèremètre comme indiqué sur la fiche guide.
- Refermez le cache coulissant de la serrure. Mesurez l'intensité consommée par la serrure : $I_{veille} = 1,3 \mu A$.
- Cette consommation est-elle conforme à celle annoncée par le constructeur ? Elle est inférieure à 30 μ A, elle est donc conforme à ce qu'annonce le constructeur.
- Ouvrez le cache coulissant. Mesurez l'intensité consommée par la serrure lorsqu'elle est en attente : $I_{attente} = 85 mA$.
- Refermez le cache coulissant puis rouvrez-le et mesurez l'intensité consommée pendant la lecture d'une empreinte : $I_{empreinte} = 85 mA$.



Support : SERRURE BIOMÉTRIQUE



- Mesurez ensuite l'intensité consommée pendant la phase d'ouverture de la serrure (pendant que l'électroaimant est alimenté) : $I_{ouverture} = 210$ mA.
- Mesurez l'intensité consommée par la serrure une fois que la porte est ouverte (l'électroaimant n'est plus alimenté) : $I_{fin\ de\ cycle} = 0$ mA.
- Refermez le cache coulissant puis rouvrez-le et mesurez l'intensité consommée pendant la saisie du code : $I_{code} = 20$ mA.
- Reportez toutes ces mesures dans la troisième colonne du tableau ci-dessous.
- Les consommations mesurées sont-elles conformes à celles indiquées par le constructeur ? **On ne dépasse jamais les 300 mA, et pendant l'ouverture on est à environ 200 mA. Les données constructeur sont vérifiées.**
- Réalisez un cycle « normal » d'ouverture de la serrure par empreinte, puis par code en chronométrant chacune des opérations suivantes : attente entre la mise sous tension et le début de la lecture de l'empreinte ou de la saisie du code, durée de la lecture d'empreinte ou de la saisie du code, durée d'alimentation de l'électroaimant, et le temps qui s'écoule entre la fin de l'alimentation de l'électroaimant et la fermeture du cache coulissant. Reportez toutes ces mesures dans la deuxième colonne du tableau ci-dessous :

Opération	Durée (s)	Consommation électrique (mA)	Énergie consommée (mC)
Attente d'action de l'utilisateur après la mise sous tension	1 s	$I_{attente}$ 85	85
Lecture d'empreinte	2 s	$I_{empreinte}$ 85	170
Ou saisie du code	8 s	I_{code} 20	160
Alimentation de l'électroaimant	4 s	$I_{ouverture}$ 210	840
Attente de la fermeture du cache coulissant après la fin de l'alimentation de l'électroaimant	10 s	$I_{fin\ de\ cycle}$ 0	0
Total sur un cycle :	Par lecture d'empreinte		1095
	Par saisie du code		1085

La quantité d'électricité consommée est égale au produit de la consommation électrique I par la durée de la consommation t : $Q = I \times t$, avec Q en Coulomb (1 Coulomb = 1 A x 1 s), I en Ampère (A) et t en secondes (s). Nous utiliserons comme unités, pour simplifier les calculs, le milli-Coulomb (mC) pour la quantité d'électricité et le milli-Ampère (mA) pour l'intensité du courant électrique.

- Calculez, pour chacune des lignes du tableau ci-dessus, la quantité d'électricité consommée (en milli-Coulomb) pendant chacune des opérations du cycle d'ouverture d'une porte.
- Calculez, dans le tableau ci-dessus, la quantité d'électricité consommée pour un cycle complet d'ouverture par lecture d'empreinte, et par un cycle complet d'ouverture par code.
- La capacité des piles alimentant la serrure, dans les conditions de fonctionnement de la serrure, est de 2600 mA.h, soit $9,36 \times 10^6$ mC. En négligeant l'intensité consommée en veille, calculez le nombre de cycles réalisables par lecture d'empreinte, puis par code, et enfin en condition d'utilisation mixte : 20% par code et 80% par empreinte :
 Par empreinte : $9,36 \times 10^6 / 1\ 095 = 8\ 548$ ouvertures
 Par code : $9,36 \times 10^6 / 1\ 085 = 8\ 627$ ouvertures
 Mixte : $9,36 \times 10^6 / (1\ 095 \times 0,8 + 1\ 085 \times 0,2) = 8\ 563$ ouvertures
- Les performances calculées sont-elles conformes à celles indiquées par le constructeur ? **Nous sommes bien loin des chiffres annoncés par le constructeur.**
- Que peut-on dire globalement de ces trois caractéristiques annoncées par le constructeur ? **Les chiffres annoncés sur les consommations électriques sont exacts, mais l'autonomie du système reste à démontrer !**