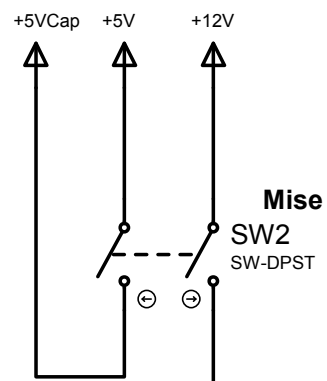
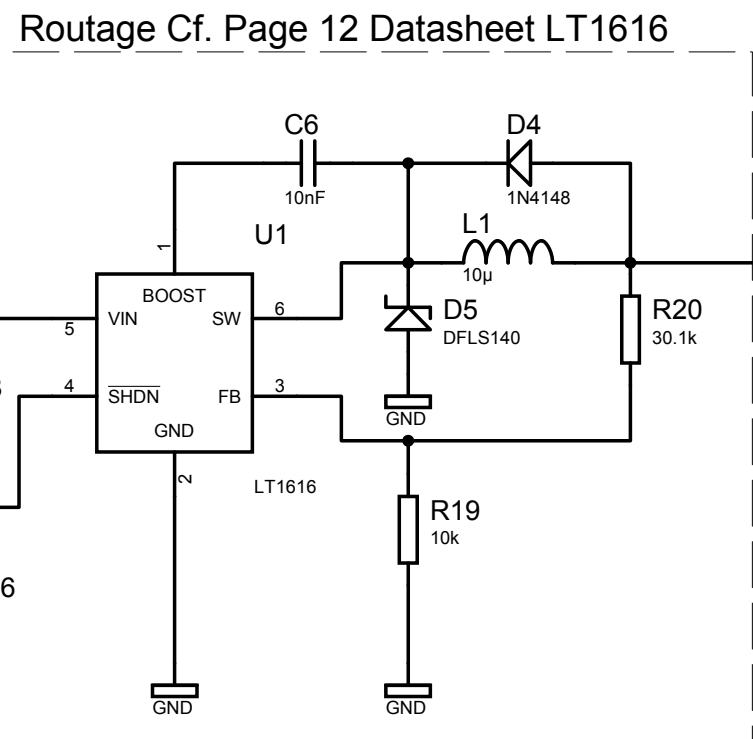


Mise en marche microcontrôleur

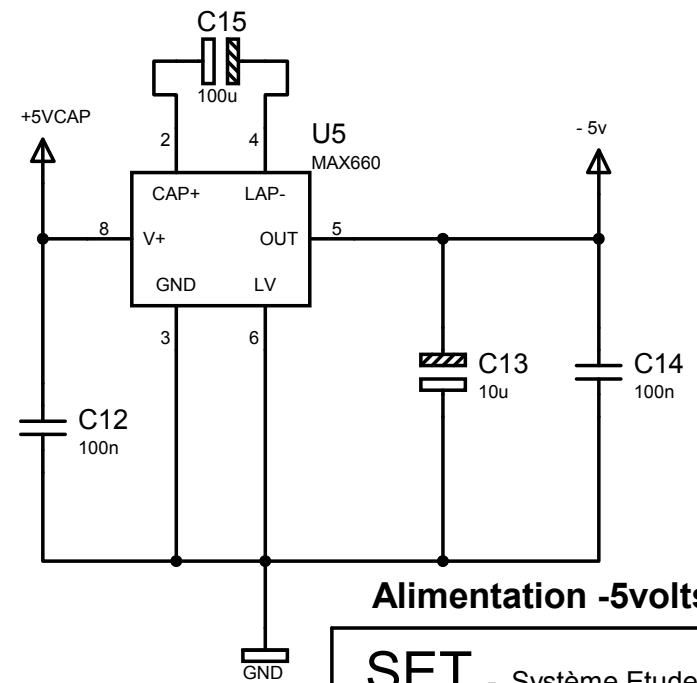


Mise en marche jauge



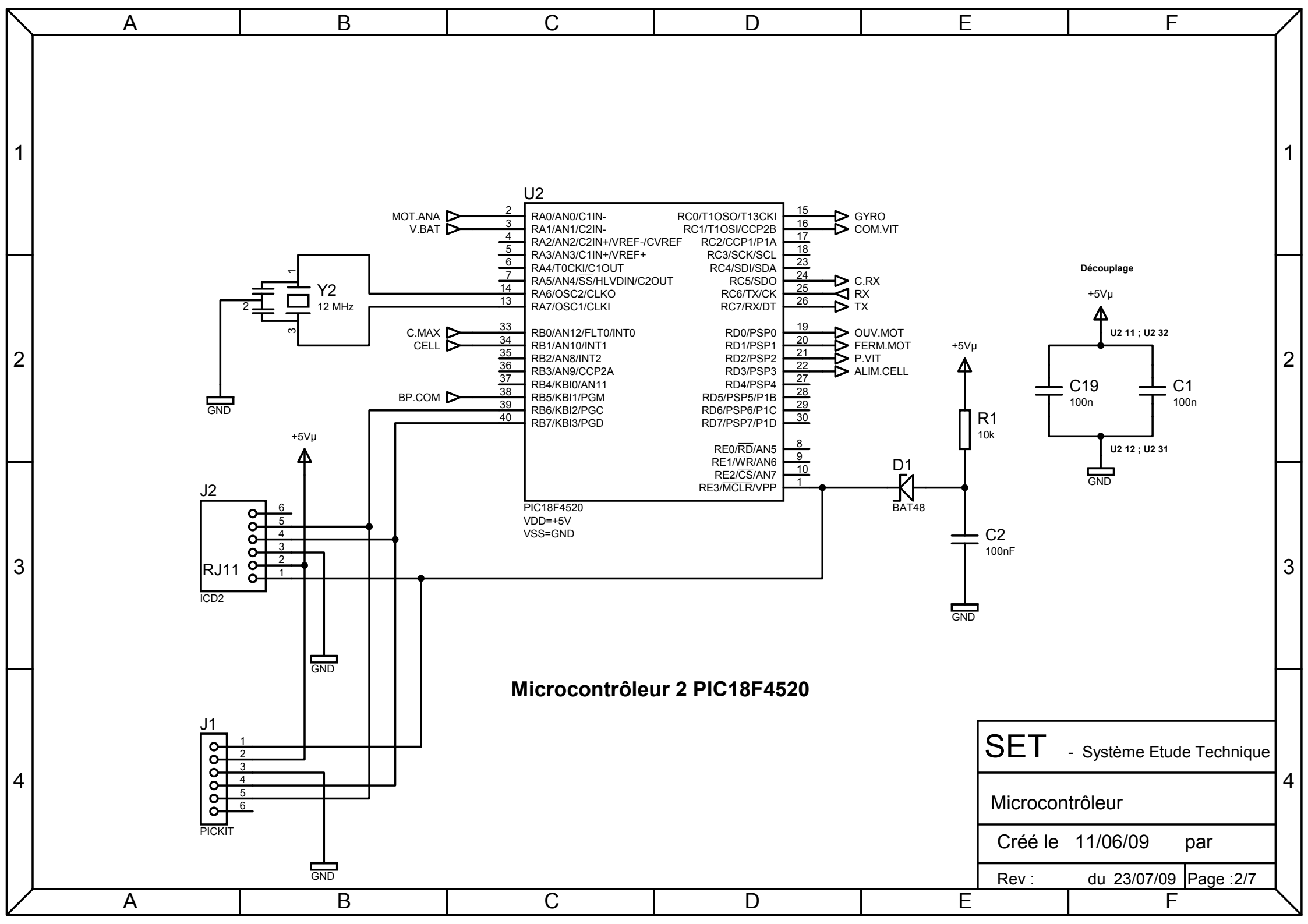
Routage Cf. Page 12 Datasheet LT1616

Alimentation 5volts



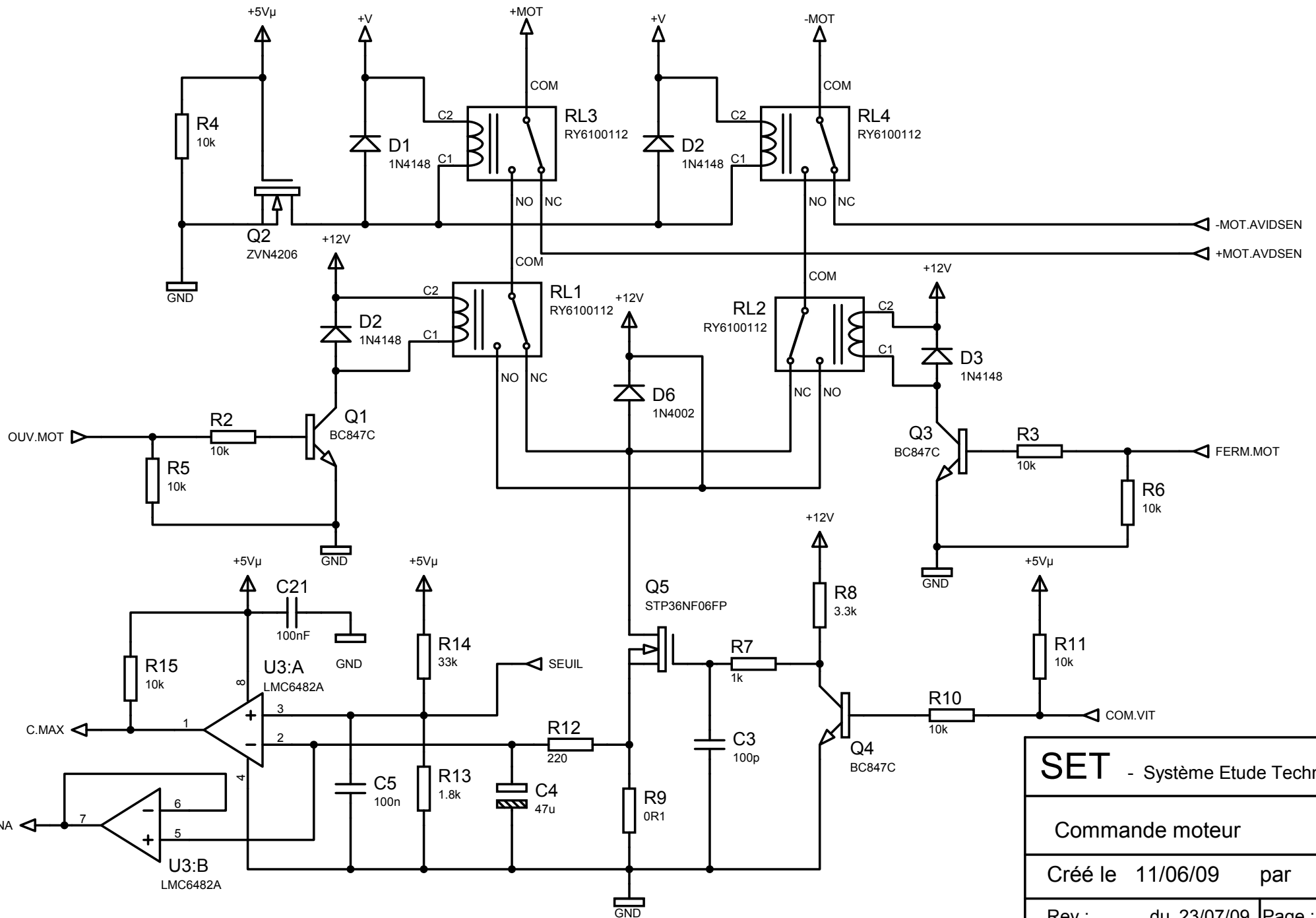
Alimentation -5volts

SET - Système Etude Technique	
Power	
Créé le 11/06/09	par
Rev :	du 23/07/09 Page :1/7

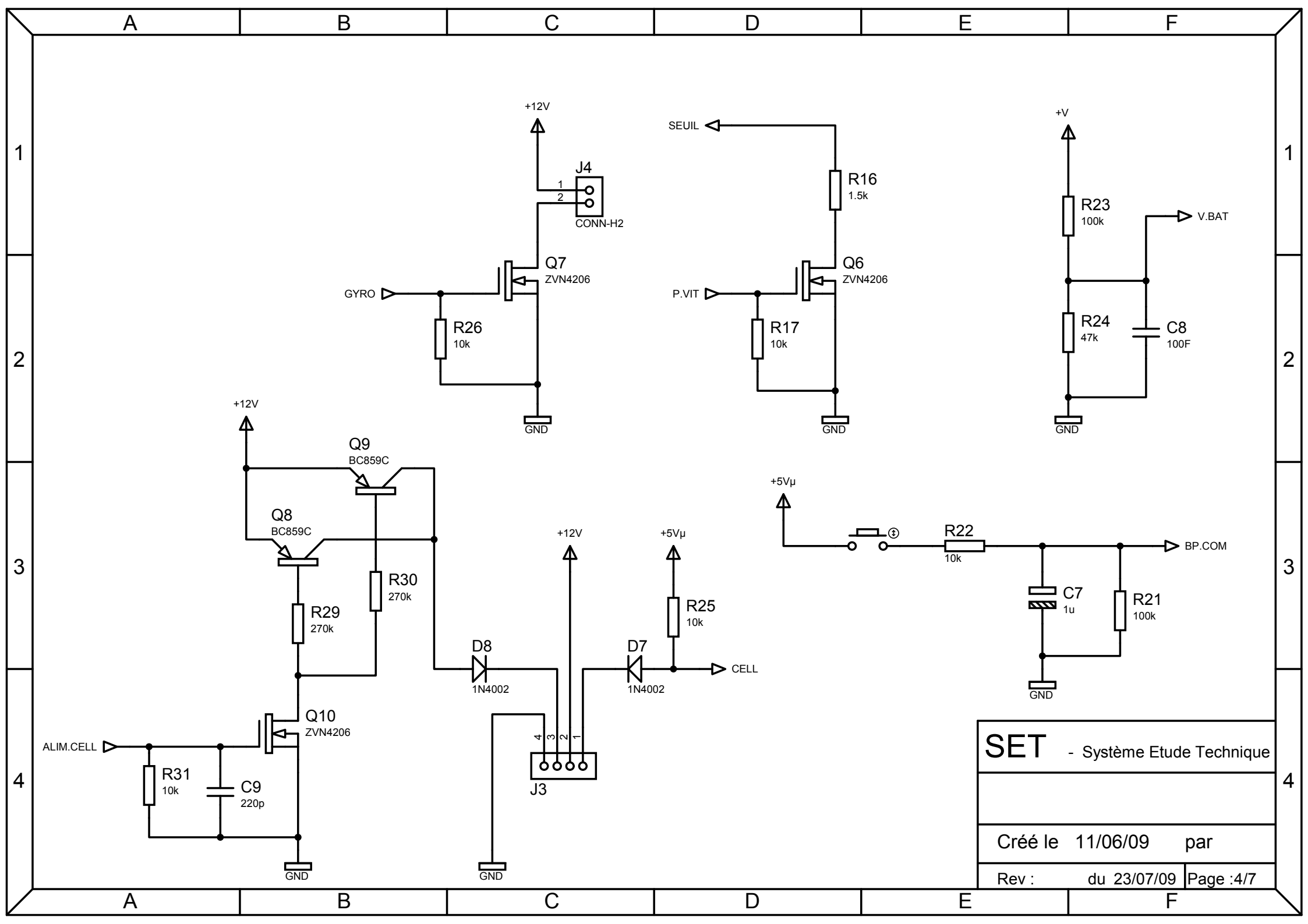


Microcontrôleur 2 PIC18F4520

SET - Système Etude Technique	
Microcontrôleur	
Créé le 11/06/09	par
Rev :	du 23/07/09 Page :2/7



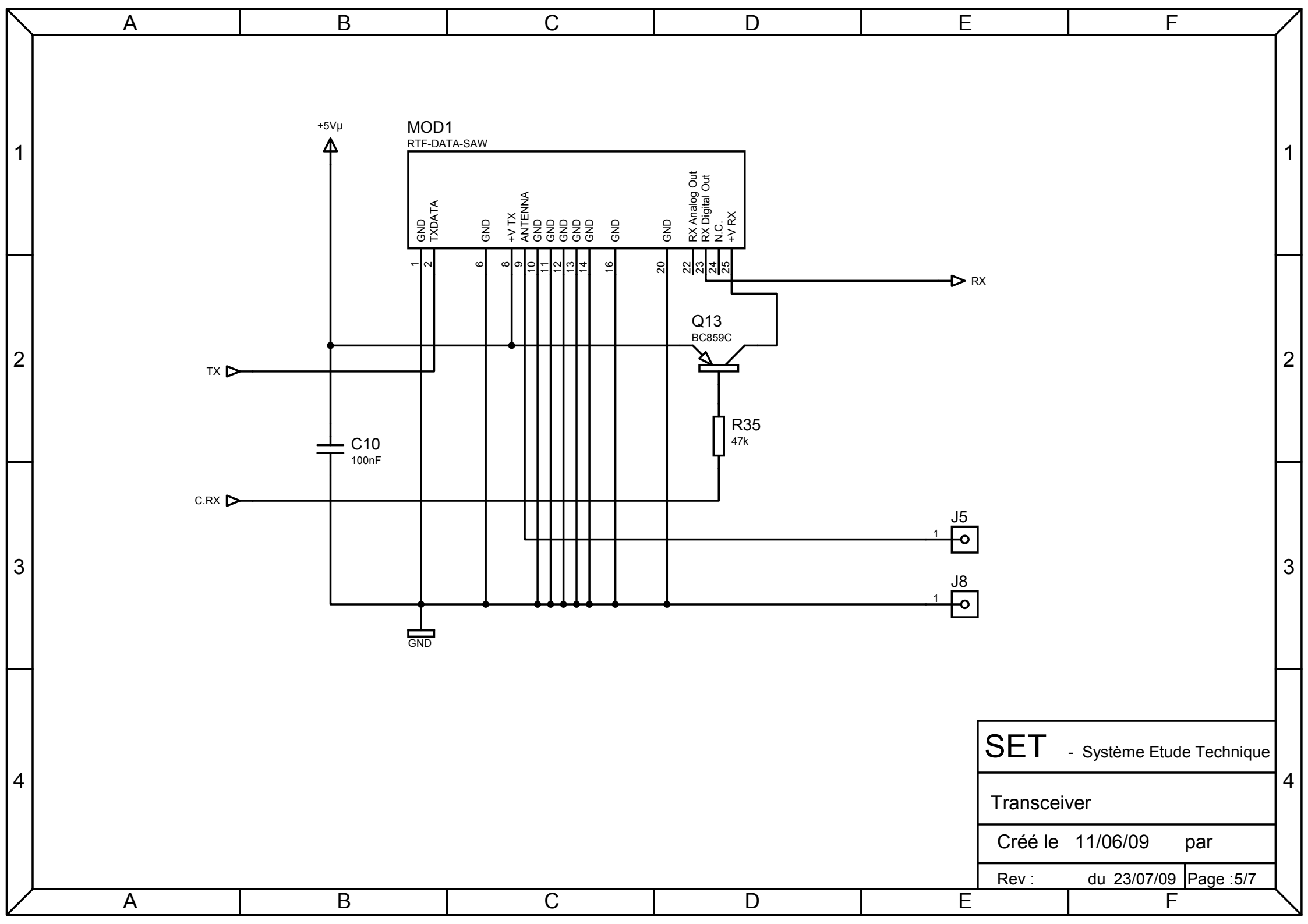
SET - Système Etude Technique	
Commande moteur	
Créé le 11/06/09	par
Rev :	du 23/07/09 Page :3/7



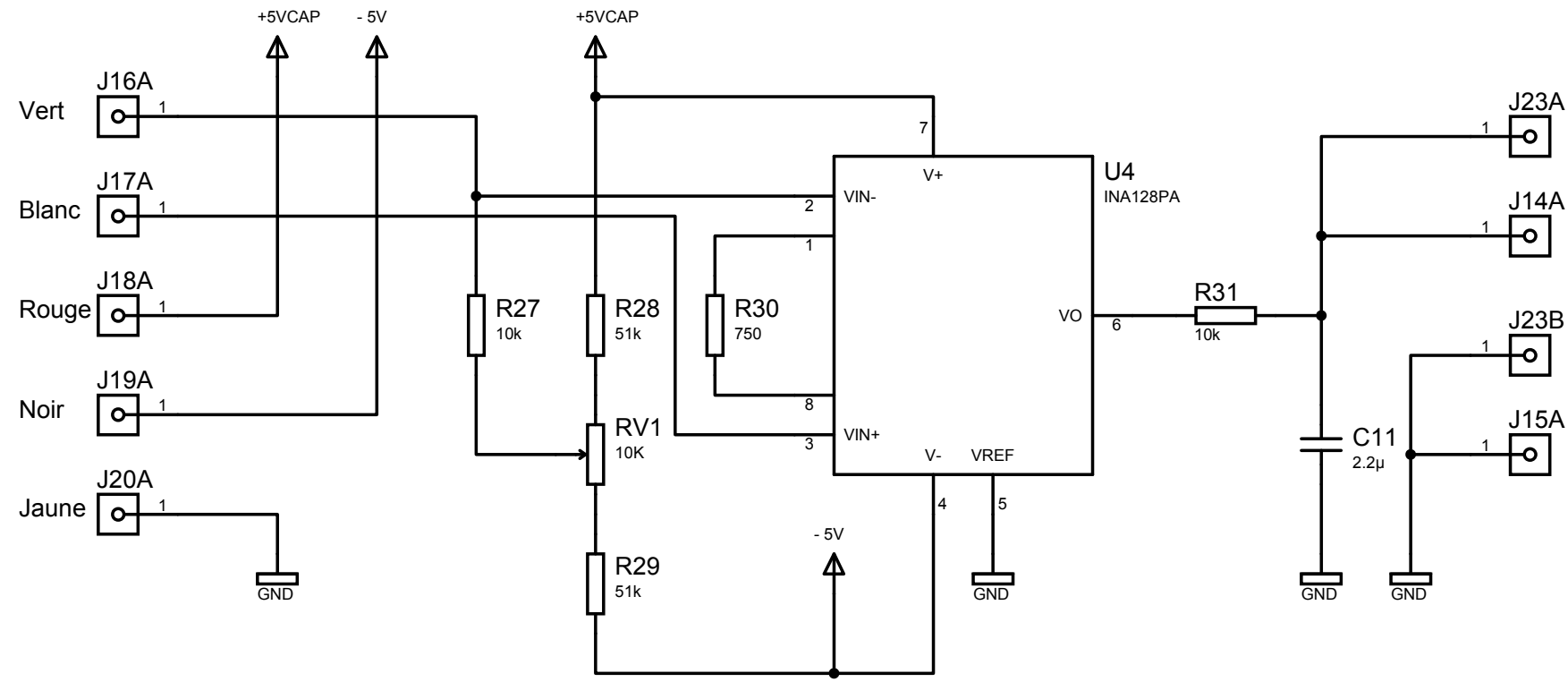
SET - Système Etude Technique

Créé le 11/06/09 par

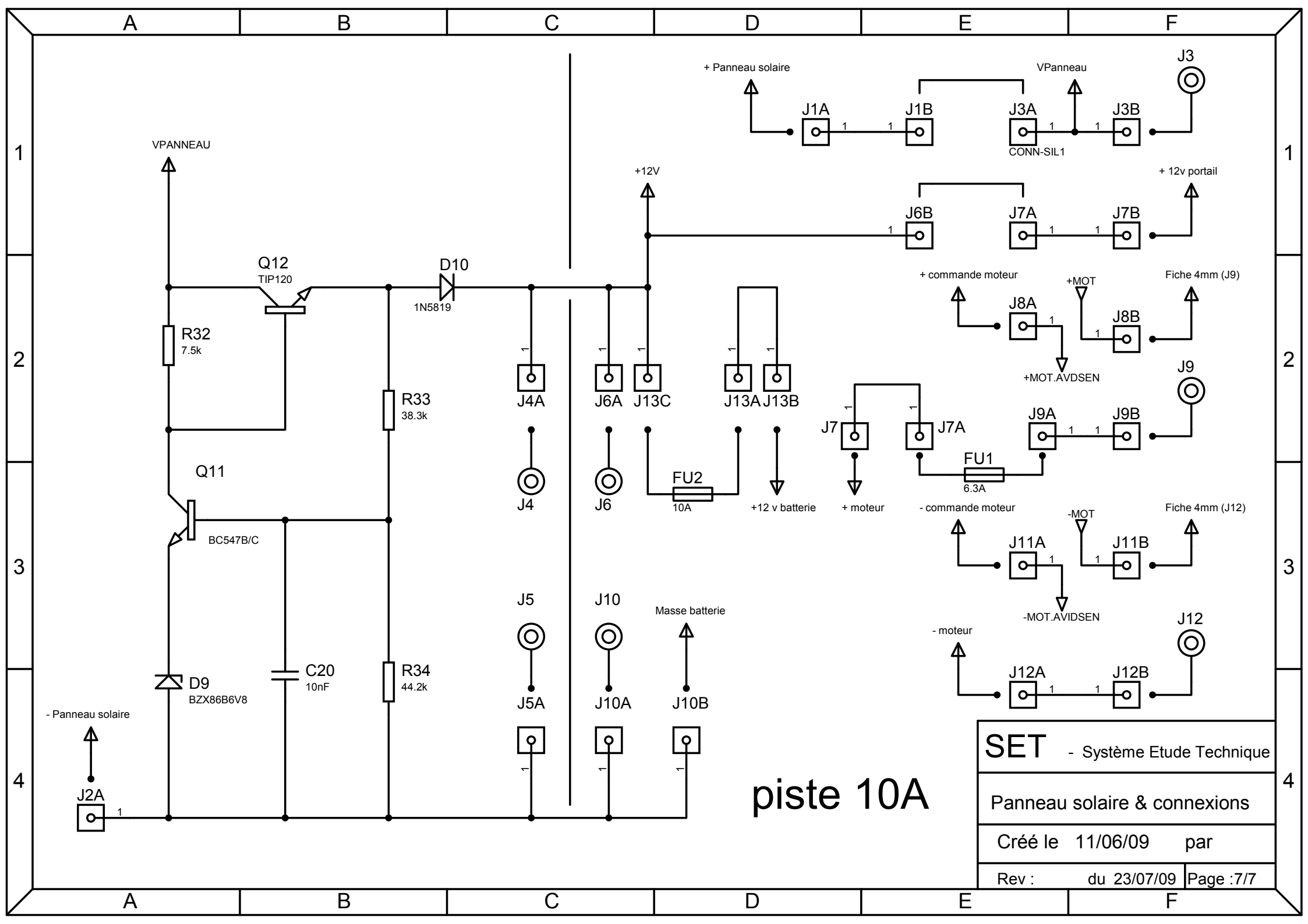
Rev : du 23/07/09 Page :4/7



SET	- Système Etude Technique	
Transceiver		
Créé le	11/06/09	par
Rev :	du 23/07/09	Page :5/7



SET - Système Etude Technique	
Jauge	
Créé le 11/06/09	par
Rev :	du 23/07/09 Page :6/7



piste 10A

SET - Système Etude Technique	
Panneau solaire & connexions	
Créé le 11/06/09	par
Rev :	du 23/07/09 Page :7/7