



	1	2	3	4	5	6
D						
C						
B						
A						
	1	2	3	4	5	6


Schema1
Schema1.Sch




Schema2
Schema2.Sch




Schema3
Schema3.Sch




Schema4
Schema4.Sch




Schema5
Schema5.Sch



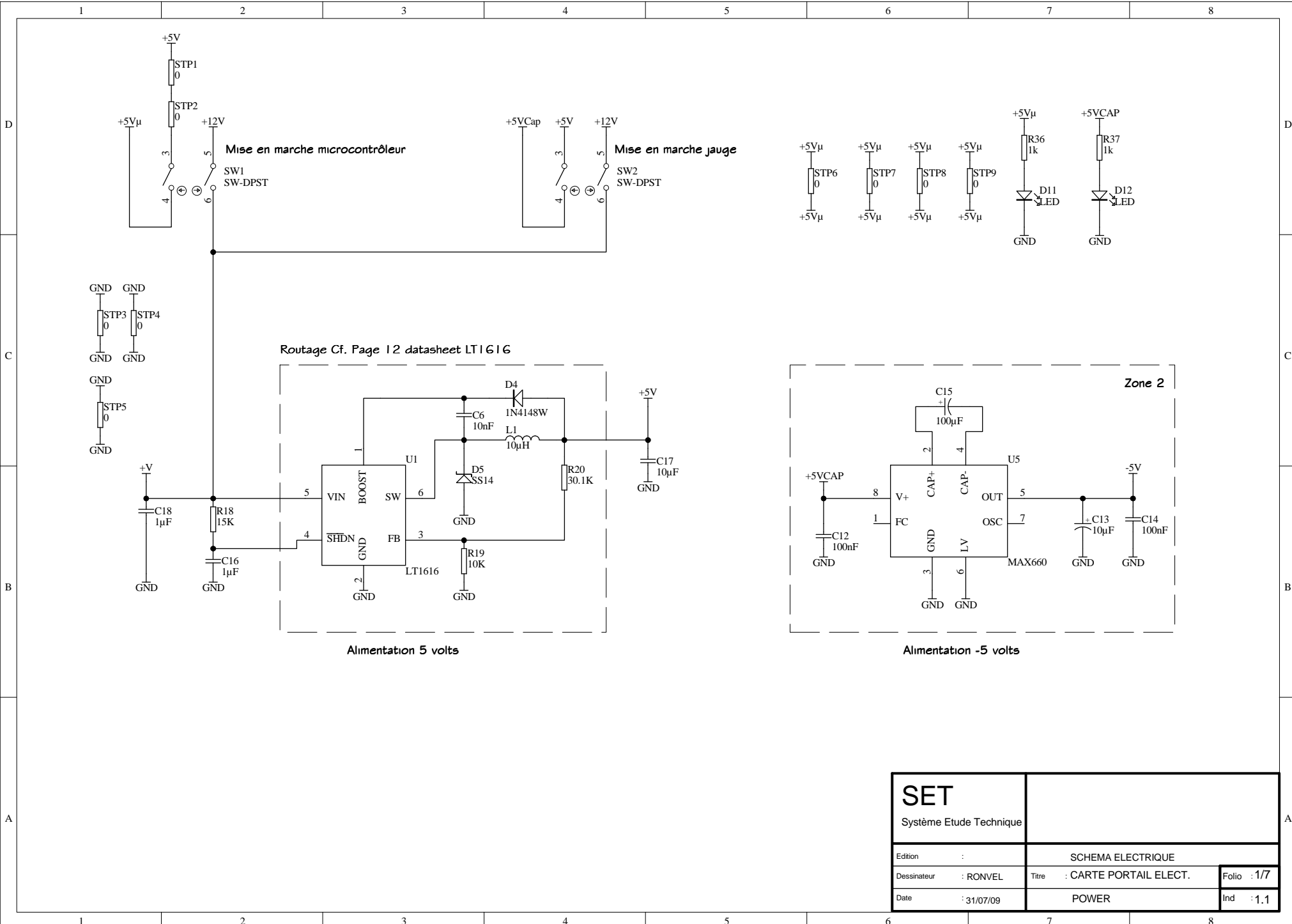
Schema6
Schema6.Sch



Schema7
Schema7.Sch



Title		
Size B	Number	Revision
Date:	28-Sep-2009	Sheet of
File:	D:\PCB ELECTRONIC\PORTAIL-A\ROUTING\PORTAIL-A.Ddb	

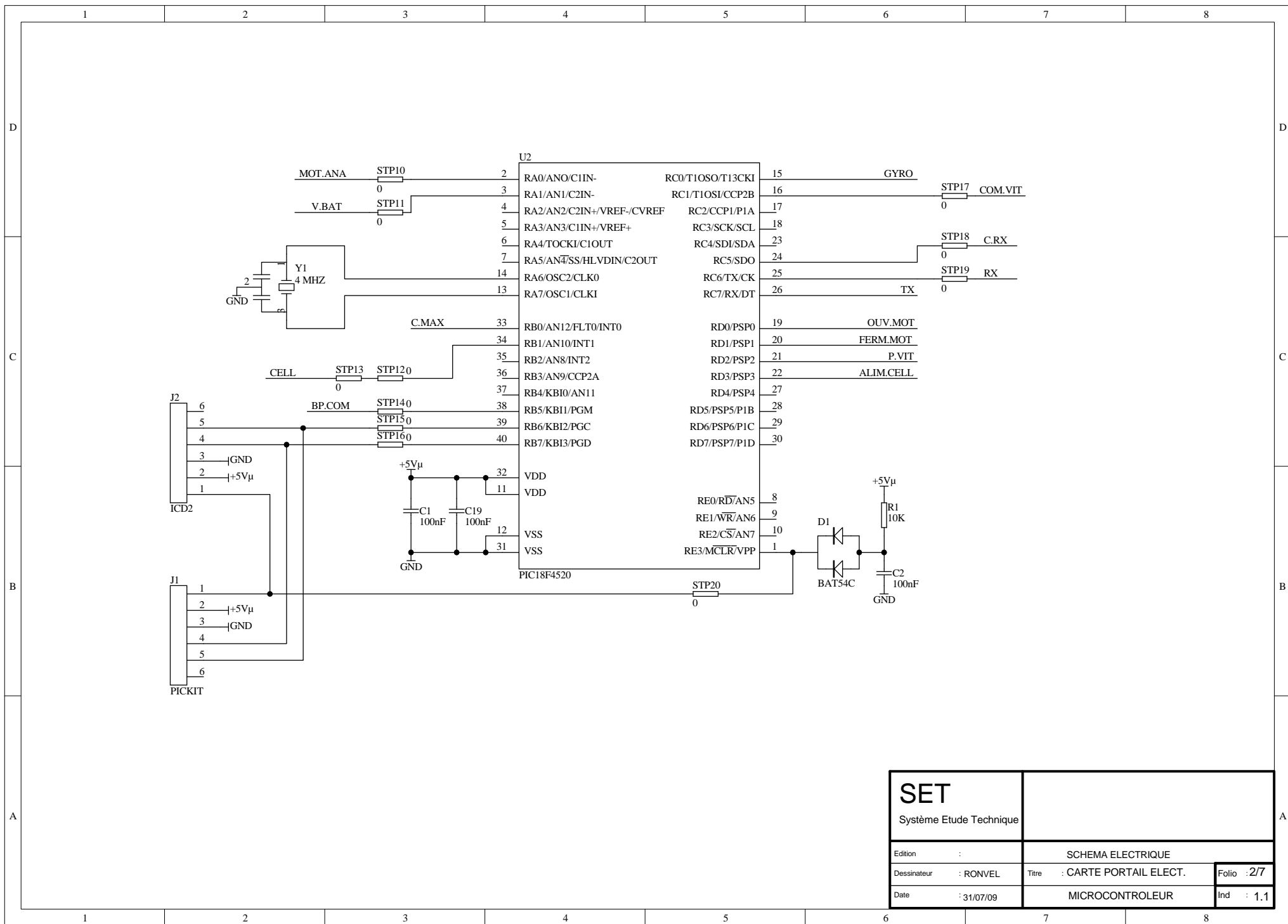


Routage Cf. Page 12 datasheet LT1616

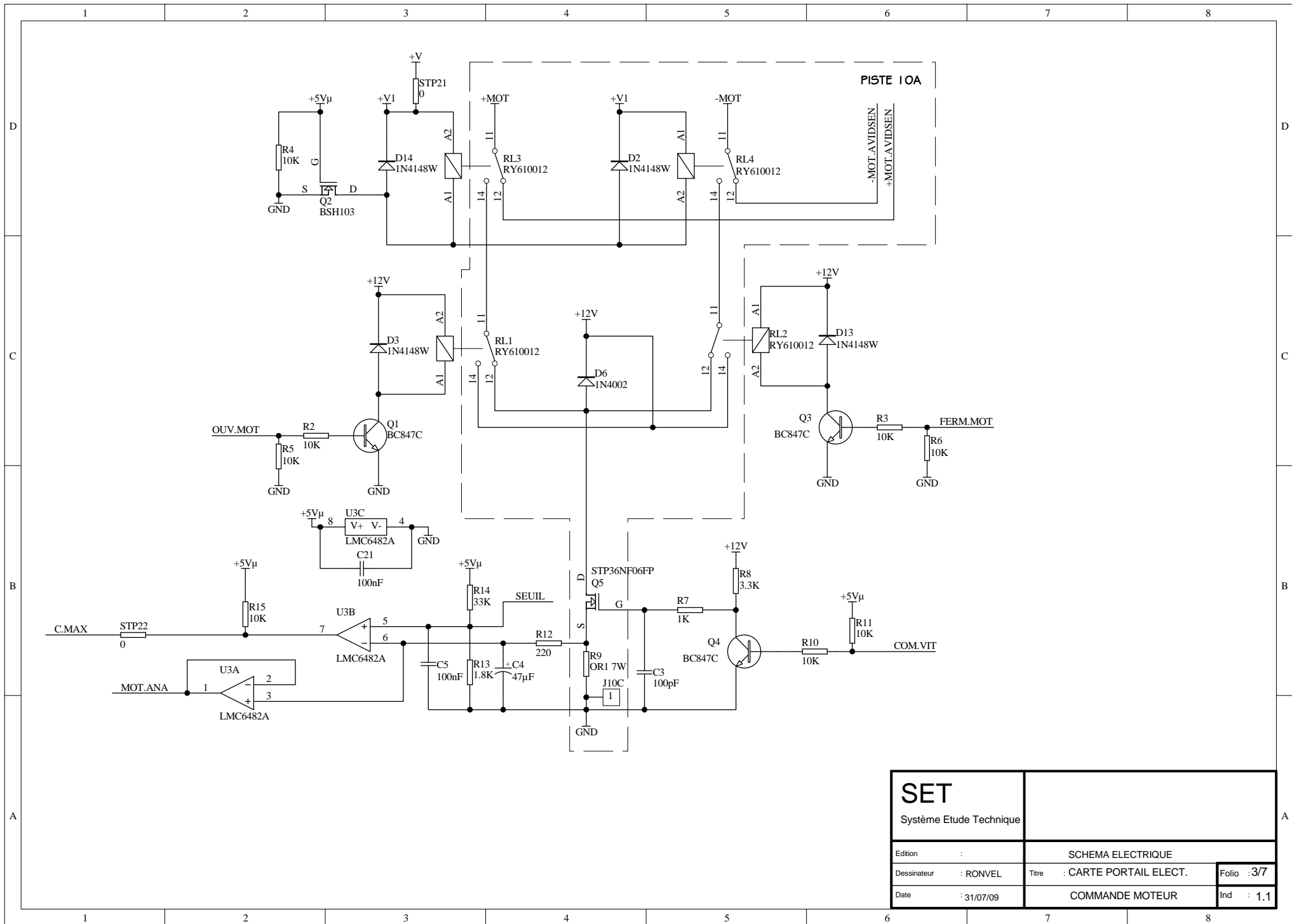
Alimentation 5 volts

Alimentation -5 volts

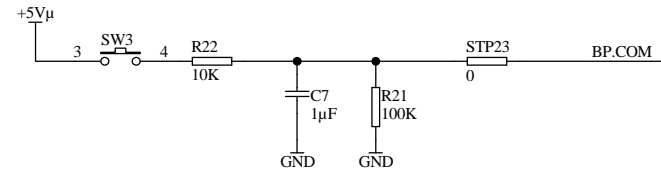
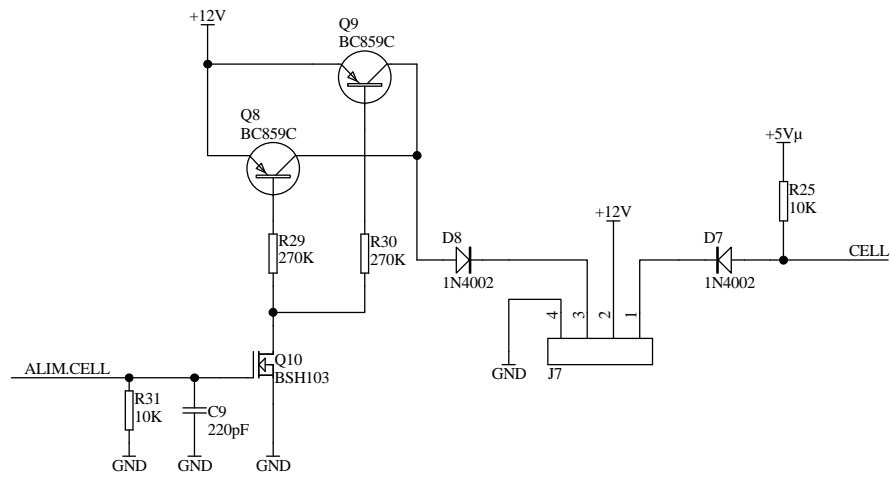
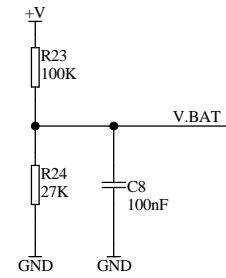
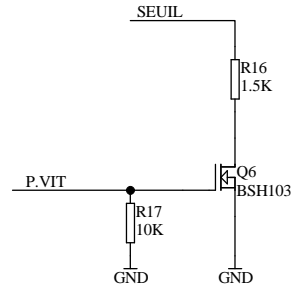
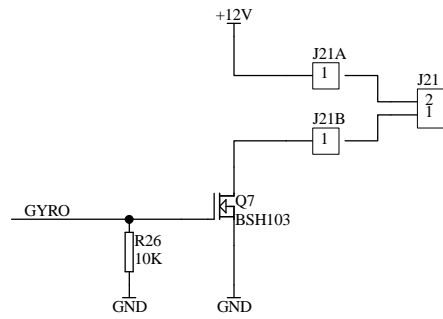
SET			
Système Etude Technique			
Edition :		SCHEMA ELECTRIQUE	
Dessinateur :	RONVEL	Titre :	CARTE PORTAIL ELECT. Folio : 1/7
Date :	31/07/09	POWER	Ind : 1.1



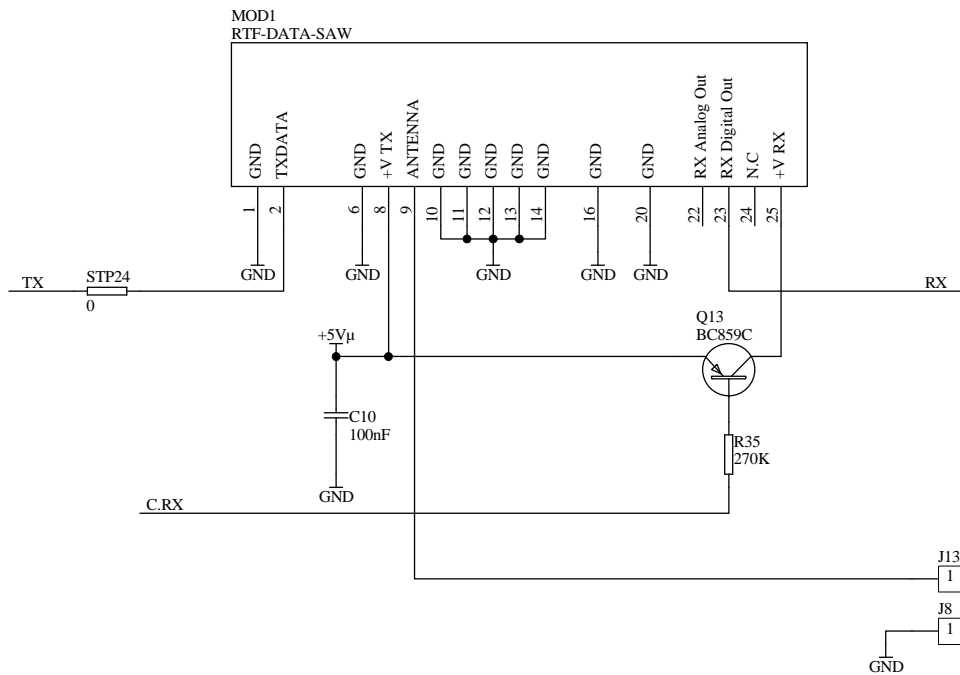
SET			
Système Etude Technique			
Edition :		SCHEMA ELECTRIQUE	
Dessinateur :	RONVEL	Titre :	CARTE PORTAIL ELECT. Folio : 2/7
Date :	31/07/09	MICROCONTROLEUR	Ind : 1.1



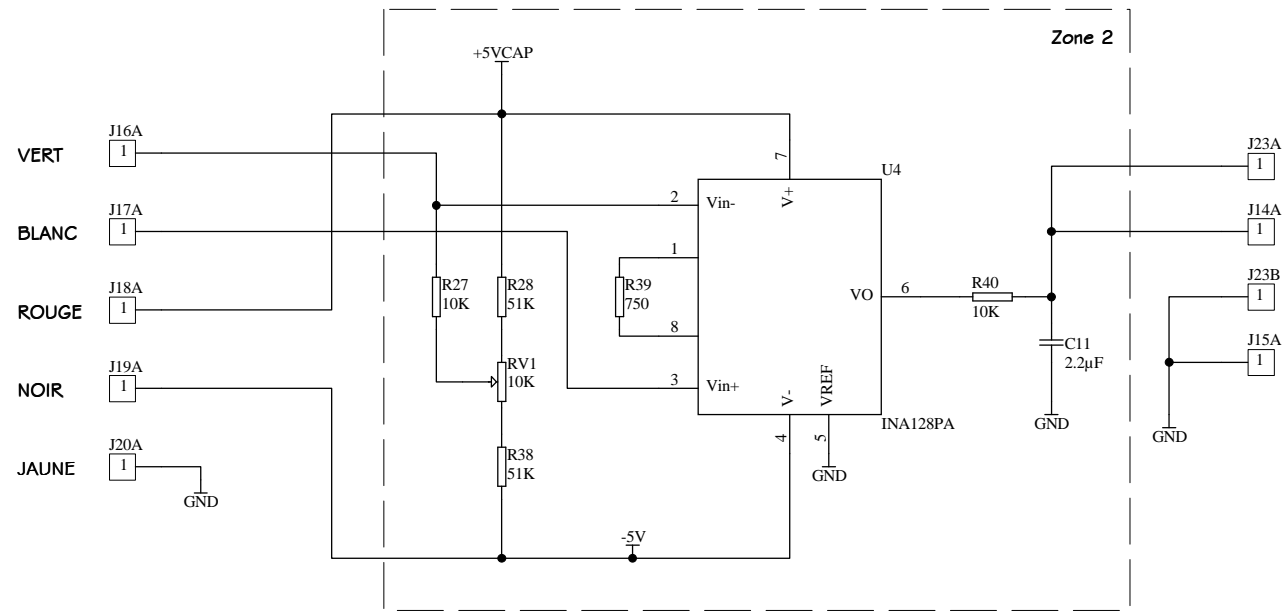
SET			
Système Etude Technique			
Edition :		SCHEMA ELECTRIQUE	
Dessinateur :	RONVEL	Titre :	CARTE PORTAIL ELECT. Folio : 3/7
Date :	31/07/09	COMMANDE MOTEUR	Ind : 1.1



SET			
Système Etude Technique			
Edition :		SCHEMA ELECTRIQUE	
Dessinateur :	RONVEL	Titre :	CARTE PORTAIL ELECT. Folio : 4/7
Date :	31/07/09		TRANSCEIVER Ind : 1.1

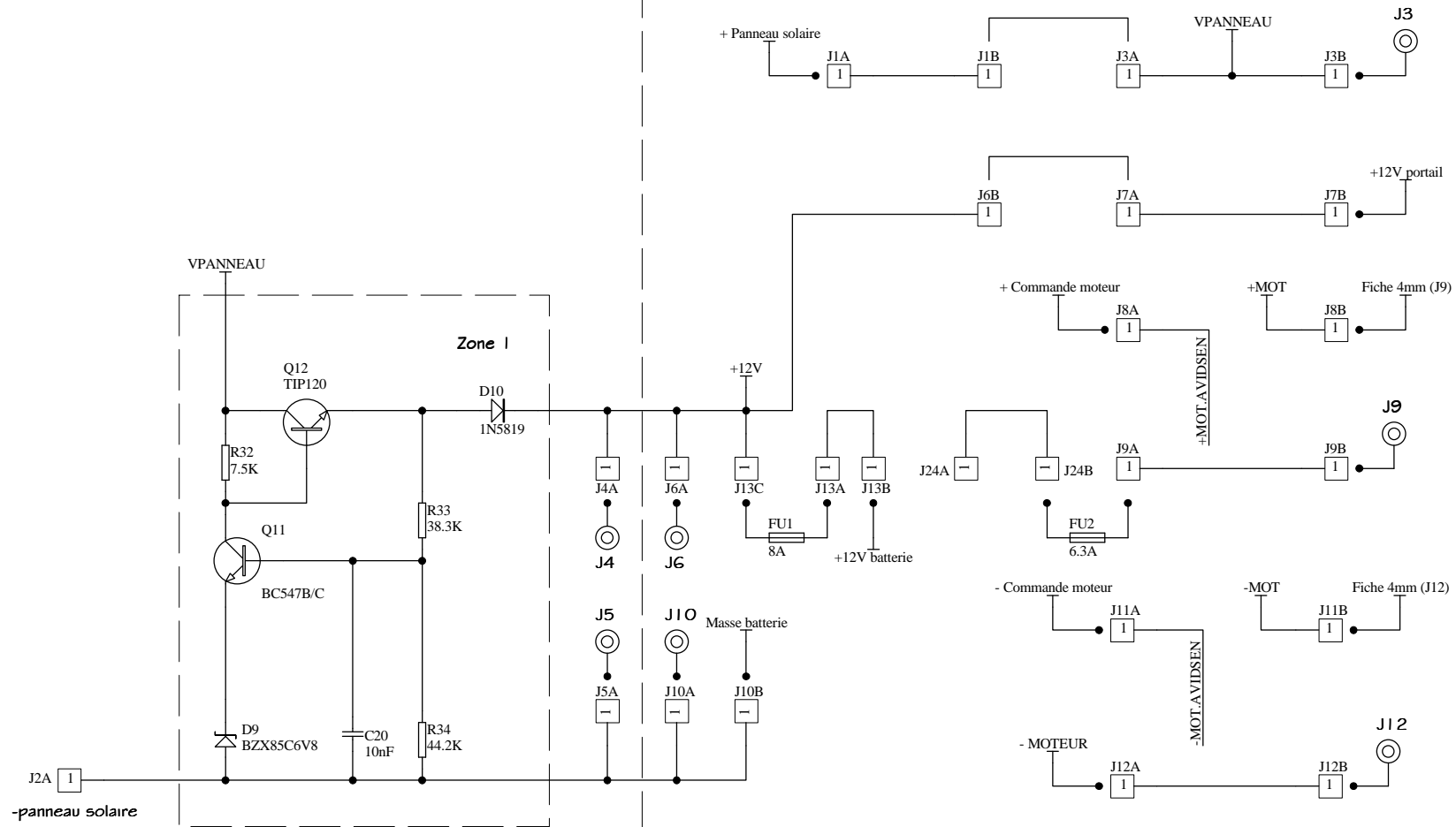


SET			
Système Etude Technique			
Edition :	SCHEMA ELECTRIQUE		
Dessinateur : RONVEL	Titre : CARTE PORTAIL ELECT.	Folio : 5/7	
Date : 31/07/09	TRANCEIVER		Ind : 1.1



SET			
Système Etude Technique			
Edition :	SCHEMA ELECTRIQUE		
Dessinateur : RONVEL	Titre : CARTE PORTAIL ELECT.	Folio : 6/7	
Date : 31/07/09	JAUGE	Ind : 1.1	

PISTE IOA



SET			
Système Etude Technique			
Edition :	SCHEMA ELECTRIQUE		
Dessinateur : RONVEL	Titre : CARTE PORTAIL ELECT.	Folio : 7/7	
Date : 31/07/09	PANNEAU SOLAIRE & CONNEXIONS	Ind : 1,1	