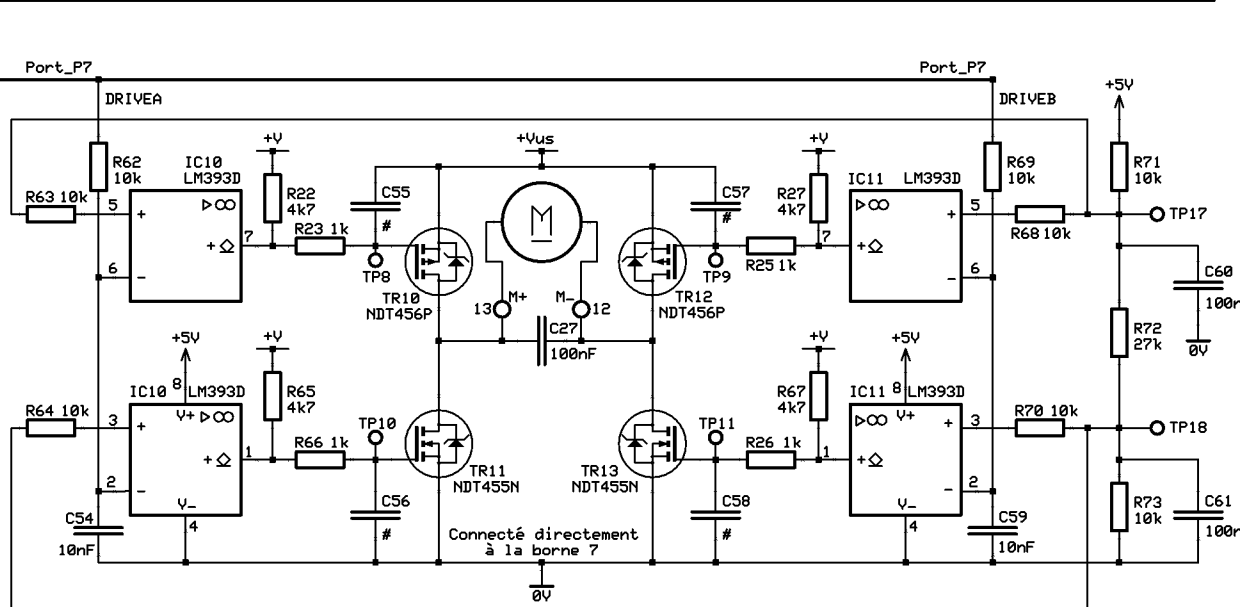
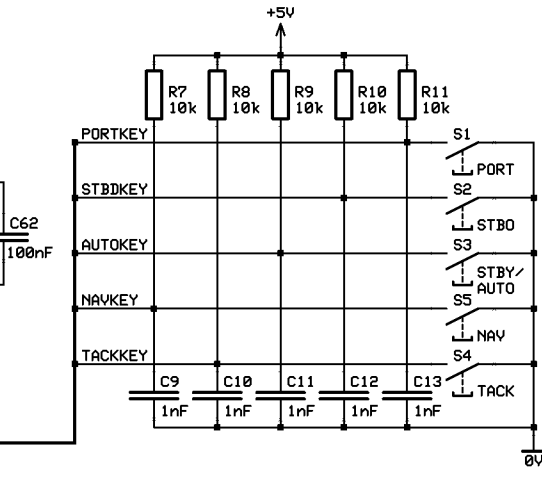
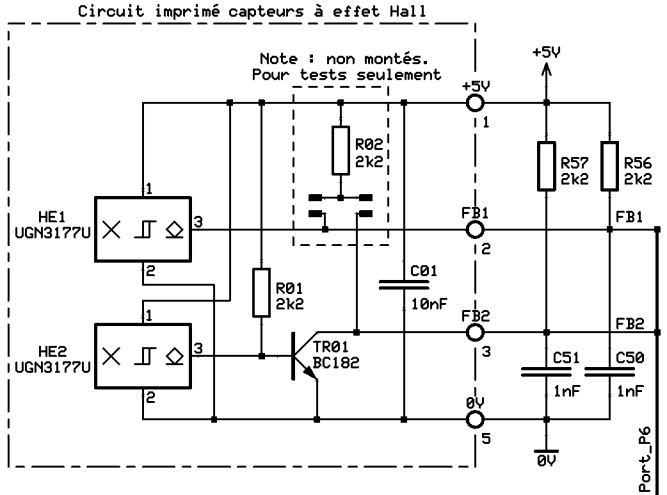
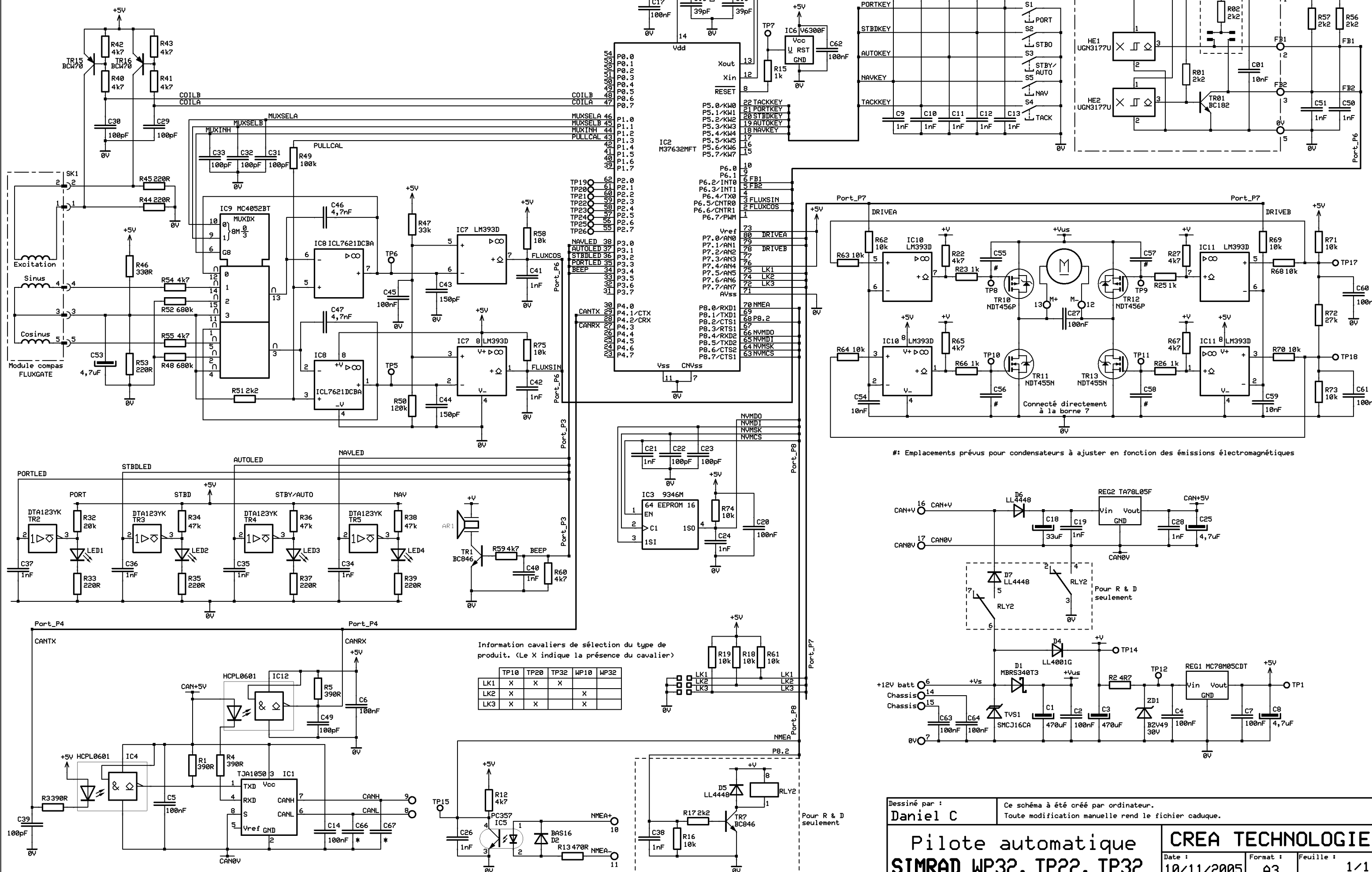
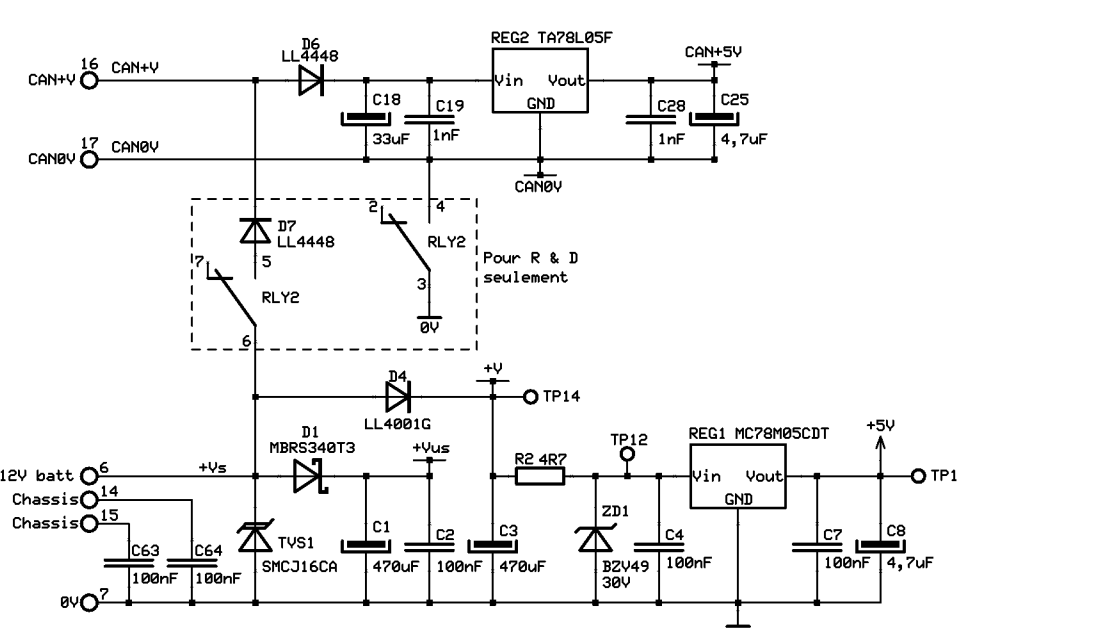


Les composants suivants sont prévus pour R & D.
Ne pas placer.
R16, R17, C38, D5, TR7, RLY2.



#: Emplacements prévus pour condensateurs à ajuster en fonction des émissions électromagnétiques



Information cavaliers de sélection du type de produit. (Le X indique la présence du cavalier)

	TP10	TP20	TP32	WP10	WP32
LK1	X	X	X		
LK2	X			X	
LK3	X	X		X	

Dessiné par : Daniel C
Ce schéma à été créé par ordinateur.
Toute modification manuelle rend le fichier caduque.