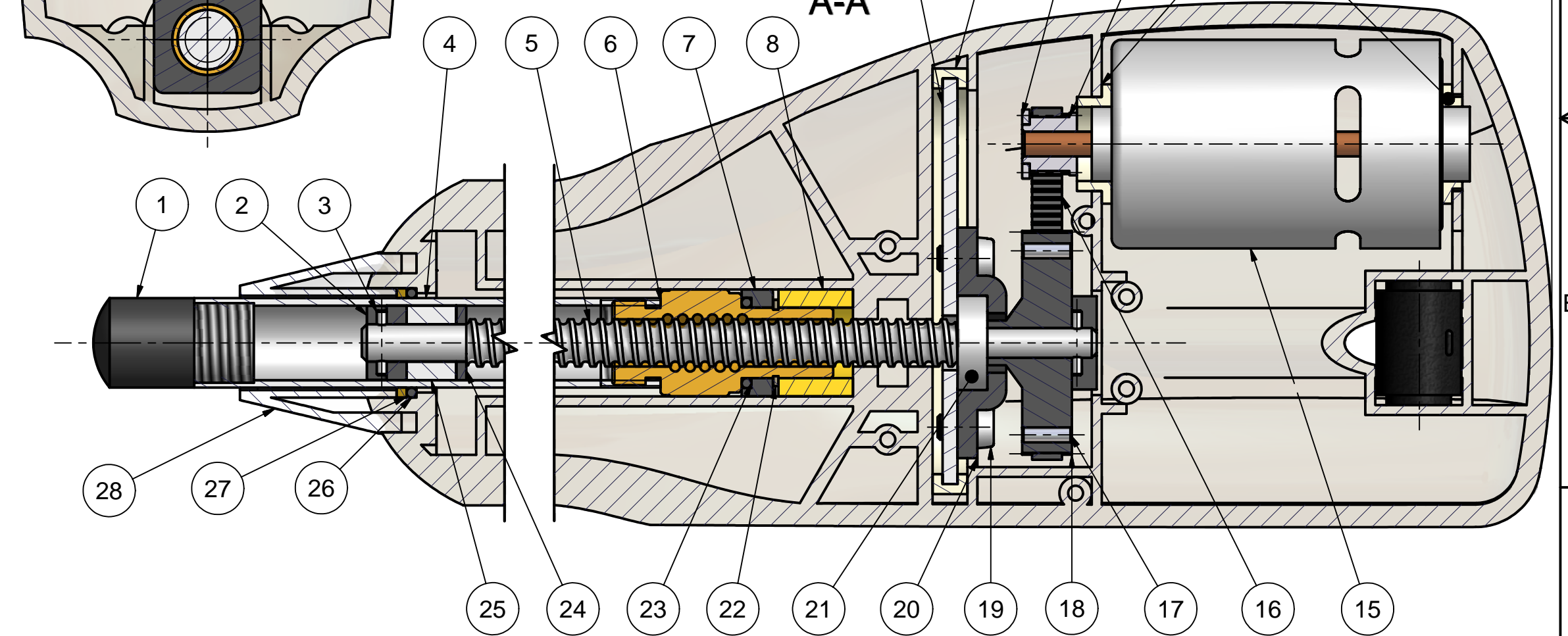
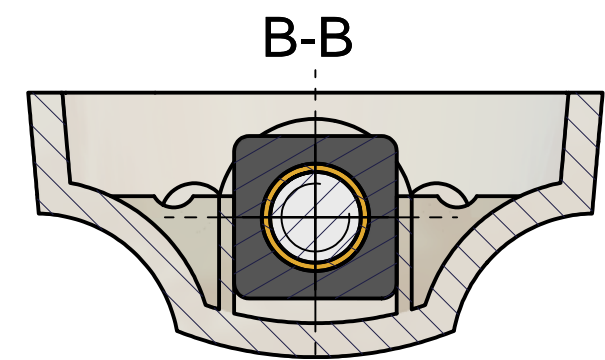


28	1	Nez corps
27	1	Rondelle
26	1	Joint torique
25	1	Entretoise
24	1	Guide arrière de vis
23	1	Joint d'étanchéité
22	1	Anneau élastique
21	1	Roulement à billes 6 BC 02
20	1	Boîtier de roulement
19	6	Vis CL S, M4,8
18	1	Poulie réceptrice
17	2	Aimant
16	1	Courroie crantée
15	1	Moteur électrique 12V CC
14	1	Support arrière de moteur
13	1	Support avant de moteur
12	1	Poulie motrice
11	1	Flasque poulie motrice
10	1	Joint de maintien
9	1	Platine support mécanisme
8	1	Butée arrière
7	1	Guide écrou
6	1	Ecrou à billes
5	1	Vis d'entraînement
4	1	Tige de vérin
3	2	Goupille élastique
2	1	Guide avant de vis
1	1	Nez de vérin
Re	Nb	Désignation
Liste de pièces		



Format A3	Ech 1:1	Approuvé par/date		Date	
CREA TECHNOLOGIE		Pilote automatique TP32		28/10/2005	
SIMRAD			Modification	Feuille	
			1	1 / 1	