

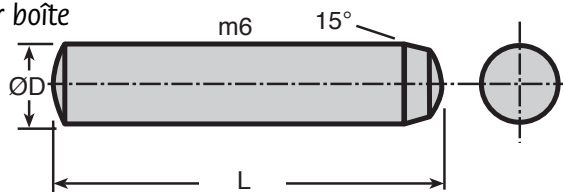


Goupille

DH

Matière: Acier trempé DIN 6325 (ISO 8734)

- Immobilisation d'une pièce par rapport à une autre
- Positionnement relatif
- Matière : acier 100 Cr6 trempé 58-60HRC rectifié
- Selon DIN 6325
- Cisaillement cf. page technique
- Conditionnées par boîte



REMISES

Nb. boîtes	1+	5+	10+	21+
Remises	Prix	-10%	-20%	Sur demande

REFERENCE	ØD	Chanfrein	Longueur L	Nb. par boîte	Stock*	Prix Uni. par boîte
DH1-4/B	1,0	15°	4	100	-	4,24 €
DH1-5/B	1,0	15°	5	100	-	4,24 €
DH1-6/B	1,0	15°	6	100	✓	4,24 €
DH1-8/B	1,0	15°	8	100	-	4,71 €
DH1-10/B	1,0	15°	10	100	-	4,90 €
DH1-12/B	1,0	15°	12	100	-	5,05 €
DH1.5-5/B	1,5	15°	5	100	-	3,13 €
DH1.5-6/B	1,5	15°	6	100	✓	4,24 €
DH1.5-8/B	1,5	15°	8	100	✓	3,54 €
DH1.5-10/B	1,5	15°	10	100	-	3,70 €
DH1.5-12/B	1,5	15°	12	100	-	3,92 €
DH1.5-14/B	1,5	15°	14	100	-	4,24 €
DH1.5-16/B	1,5	15°	16	100	-	4,58 €
DH1.5-18/B	1,5	15°	18	100	-	5,21 €
DH1.5-20/B	1,5	15°	20	100	✓	7,40 €
DH1.5-22/B	1,5	15°	22	100	-	8,77 €
DH1.5-24/B	1,5	15°	24	100	-	10,16 €
DH1.5-26/B	1,5	15°	26	100	-	13,88 €
DH1.5-28/B	1,5	15°	28	100	-	15,12 €
DH1.5-30/B	1,5	15°	30	100	-	16,64 €
DH2-6/B	2,0	15°	6	100	✓	3,54 €
DH2-8/B	2,0	15°	8	100	✓	3,75 €
DH2-10/B	2,0	15°	10	100	✓	3,90 €
DH2-12/B	2,0	15°	12	100	✓	4,11 €
DH2-14/B	2,0	15°	14	100	✓	4,39 €
DH2-16/B	2,0	15°	16	100	✓	4,65 €
DH2-18/B	2,0	15°	18	100	-	4,79 €
DH2-22/B	2,0	15°	22	100	✓	5,47 €
DH2-24/B	2,0	15°	24	100	-	7,76 €
DH2-26/B	2,0	15°	26	100	-	9,48 €
DH2-28/B	2,0	15°	28	100	✓	10,16 €
DH2-30/B	2,0	15°	30	100	✓	12,09 €
DH2-32/B	2,0	15°	32	100	-	13,05 €

REFERENCE	ØD	Chanfrein	Longueur L	Nb. par boîte	Stock*	Prix Uni. par boîte
DH2-36/B	2,0	15°	36	100	-	15,12 €
DH2-40/B	2,0	15°	40	100	✓	17,20 €
DH2.5-6/B	2,5	15°	6	100	✓	3,87 €
DH2.5-8/B	2,5	15°	8	100	✓	3,96 €
DH2.5-10/B	2,5	15°	10	100	✓	4,13 €
DH2.5-12/B	2,5	15°	12	100	✓	4,24 €
DH2.5-14/B	2,5	15°	14	100	-	4,37 €
DH2.5-16/B	2,5	15°	16	100	✓	4,43 €
DH2.5-18/B	2,5	15°	18	100	-	5,05 €
DH2.5-20/B	2,5	15°	20	100	-	12,84 €
DH2.5-22/B	2,5	15°	22	100	-	5,28 €
DH2.5-24/B	2,5	15°	24	100	-	5,47 €
DH2.5-26/B	2,5	15°	26	100	-	8,77 €
DH2.5-28/B	2,5	15°	28	100	-	9,19 €
DH2.5-30/B	2,5	15°	30	100	-	10,16 €
DH2.5-32/B	2,5	15°	32	100	-	11,41 €
DH2.5-36/B	2,5	15°	36	100	-	14,55 €
DH2.5-40/B	2,5	15°	40	100	✓	16,36 €
DH2.5-45/B	2,5	15°	45	100	-	18,00 €
DH2.5-50/B	2,5	15°	50	100	-	19,66 €
DH3-6/B	3,0	15°	6	100	✓	3,70 €
DH3-8/B	3,0	15°	8	100	✓	3,56 €
DH3-10/B	3,0	15°	10	100	✓	3,75 €
DH3-12/B	3,0	15°	12	100	✓	3,96 €
DH3-14/B	3,0	15°	14	100	✓	4,24 €
DH3-16/B	3,0	15°	16	100	✓	4,48 €
DH3-18/B	3,0	15°	18	100	✓	4,74 €
DH3-20/B	3,0	15°	20	100	✓	4,92 €
DH3-22/B	3,0	15°	22	100	✓	5,21 €
DH3-24/B	3,0	15°	24	100	✓	5,37 €
DH3-26/B	3,0	15°	26	100	✓	5,59 €
DH3-28/B	3,0	15°	28	100	-	5,91 €
DH3-30/B	3,0	15°	30	100	✓	6,14 €

*Dans la limite du disponible

Fax: **0825 88 6000**

www.hpceurope.com



catalogue 2004

197



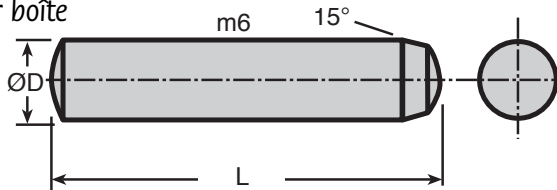
Les fixations

DH

Goupille

Matière: Acier trempé DIN 6325 (ISO 8734)

- Immobilisation d'une pièce par rapport à une autre
- Positionnement relatif
- Matière : acier 100 Cr6 trempé 58-60Hrc rectifié
- Selon DIN 6325
- Cisaillement cf. page technique
- Conditionnées par boîte



REMISES

Nb. boîtes	1+	5+	10+	21+
Remises	Prix	-10%	-20%	Sur demande

REFERENCE	ØD	Chanfrein	Longueur L	Nb. par boîte	Stock*	Prix Uni. par boîte
DH3-32/B	3,0	15°	32	100	✓	6,36 €
DH3-36/B	3,0	15°	36	100	-	8,23 €
DH3-40/B	3,0	15°	40	100	-	9,50 €
DH3-45/B	3,0	15°	45	100	✓	11,54 €
DH3-50/B	3,0	15°	50	100	✓	16,48 €
DH3-55/B	3,0	15°	55	100	-	19,41 €
DH3-60/B	3,0	15°	60	100	-	22,57 €
DH4-6/B	4,0	15°	6	100	✓	4,50 €
DH4-8/B	4,0	15°	8	100	-	4,45 €
DH4-10/B	4,0	15°	10	100	✓	4,86 €
DH4-12/B	4,0	15°	12	100	✓	5,00 €
DH4-14/B	4,0	15°	14	100	✓	5,21 €
DH4-16/B	4,0	15°	16	100	✓	5,52 €
DH4-18/B	4,0	15°	18	100	-	5,80 €
DH4-20/B	4,0	15°	20	100	✓	6,11 €
DH4-22/B	4,0	15°	22	100	✓	6,38 €
DH4-24/B	4,0	15°	24	100	✓	6,68 €
DH4-26/B	4,0	15°	26	100	-	6,95 €
DH4-28/B	4,0	15°	28	100	-	7,26 €
DH4-30/B	4,0	15°	30	100	✓	7,52 €
DH4-32/B	4,0	15°	32	100	-	7,82 €
DH4-36/B	4,0	15°	36	100	-	8,41 €
DH4-40/B	4,0	15°	40	100	✓	9,32 €
DH4-45/B	4,0	15°	45	100	-	11,27 €
DH4-50/B	4,0	15°	50	100	✓	13,91 €
DH4-55/B	4,0	15°	55	100	-	17,68 €
DH4-60/B	4,0	15°	60	100	✓	19,24 €
DH5-8/B	5,0	15°	8	25	-	3,38 €
DH5-10/B	5,0	15°	10	25	✓	3,40 €
DH5-12/B	5,0	15°	12	25	-	3,45 €
DH5-14/B	5,0	15°	14	25	✓	3,54 €
DH5-16/B	5,0	15°	16	25	✓	3,65 €
DH5-18/B	5,0	15°	18	25	-	3,72 €

REFERENCE	ØD	Chanfrein	Longueur L	Nb. par boîte	Stock*	Prix Uni. par boîte
DH5-20/B	5,0	15°	20	25	✓	3,77 €
DH5-22/B	5,0	15°	22	25	✓	3,92 €
DH5-24/B	5,0	15°	24	25	✓	3,96 €
DH5-26/B	5,0	15°	26	25	✓	4,08 €
DH5-28/B	5,0	15°	28	25	✓	4,11 €
DH5-30/B	5,0	15°	30	25	✓	4,19 €
DH5-32/B	5,0	15°	32	25	-	4,29 €
DH5-36/B	5,0	15°	36	25	-	4,50 €
DH5-40/B	5,0	15°	40	25	✓	4,65 €
DH5-45/B	5,0	15°	45	25	-	4,92 €
DH5-50/B	5,0	15°	50	25	✓	5,21 €
DH5-55/B	5,0	15°	55	25	-	6,21 €
DH5-60/B	5,0	15°	60	25	-	6,88 €
DH6-10/B	6,0	15°	10	25	✓	3,70 €
DH6-12/B	6,0	15°	12	25	✓	3,72 €
DH6-14/B	6,0	15°	14	25	✓	3,82 €
DH6-16/B	6,0	15°	16	25	✓	3,82 €
DH6-18/B	6,0	15°	18	25	-	3,92 €
DH6-20/B	6,0	15°	20	25	✓	4,08 €
DH6-22/B	6,0	15°	22	25	-	4,19 €
DH6-24/B	6,0	15°	24	25	✓	4,19 €
DH6-26/B	6,0	15°	26	25	✓	4,37 €
DH6-28/B	6,0	15°	28	25	-	4,45 €
DH6-30/B	6,0	15°	30	25	✓	4,55 €
DH6-32/B	6,0	15°	32	25	✓	4,63 €
DH6-36/B	6,0	15°	36	25	✓	4,84 €
DH6-40/B	6,0	15°	40	25	✓	5,07 €
DH6-45/B	6,0	15°	45	25	-	5,47 €
DH6-50/B	6,0	15°	50	25	✓	5,80 €
DH6-55/B	6,0	15°	55	25	-	6,19 €
DH6-60/B	6,0	15°	60	25	✓	6,66 €
DH6-70/B	6,0	15°	70	25	✓	10,33 €
DH6-80/B	6,0	15°	80	25	✓	14,48 €

*Dans la limite du disponible

198

catalogue 2004



Engrenages H.P.C.

Tel: 0825 88 5000

REFERENCE	ØD	Chanfrein	Longueur L	Nb. par boîte	Stock*	Prix Uni. par boîte	REFERENCE	ØD	Chanfrein	Longueur L	Nb. par boîte	Stock*	Prix Uni. par boîte
DH6-90/B	6,0	15°	90	25	-	16,21 €	DH12-70/B	12,0	15°	70	25	-	19,12 €
DH6-100/B	6,0	15°	100	25	-	17,58 €	DH12-80/B	12,0	15°	80	25	-	21,00 €
DH8-14/B	8,0	15°	14	25	-	5,37 €	DH12-90/B	12,0	15°	90	25	-	23,09 €
DH8-16/B	8,0	15°	16	25	-	5,39 €	DH12-100/B	12,0	15°	100	25	-	24,80 €
DH8-18/B	8,0	15°	18	25	-	5,42 €	DH12-120/B	12,0	15°	120	25	-	30,33 €
DH8-20/B	8,0	15°	20	25	✓	5,47 €	DH14-24/B	14,0	15°	24	25	-	15,66 €
DH8-22/B	8,0	15°	22	25	✓	5,62 €	DH14-26/B	14,0	15°	26	25	-	16,01 €
DH8-24/B	8,0	15°	24	25	✓	5,75 €	DH14-28/B	14,0	15°	28	25	-	16,88 €
DH8-26/B	8,0	15°	26	25	-	5,94 €	DH14-30/B	14,0	15°	30	25	-	17,06 €
DH8-28/B	8,0	15°	28	25	-	6,09 €	DH14-32/B	14,0	15°	32	25	-	17,25 €
DH8-30/B	8,0	15°	30	25	✓	6,28 €	DH14-36/B	14,0	15°	36	25	-	17,58 €
DH8-32/B	8,0	15°	32	25	-	6,43 €	DH14-40/B	14,0	15°	40	25	-	18,20 €
DH8-36/B	8,0	15°	36	25	-	6,88 €	DH14-45/B	14,0	15°	45	25	-	19,64 €
DH8-40/B	8,0	15°	40	25	✓	7,03 €	DH14-50/B	14,0	15°	50	25	-	21,21 €
DH8-45/B	8,0	15°	45	25	-	7,50 €	DH14-55/B	14,0	15°	55	25	-	22,01 €
DH8-50/B	8,0	15°	50	25	✓	7,99 €	DH14-60/B	14,0	15°	60	25	-	22,98 €
DH8-55/B	8,0	15°	55	25	-	8,36 €	DH14-70/B	14,0	15°	70	25	-	25,43 €
DH8-60/B	8,0	15°	60	25	-	8,80 €	DH14-80/B	14,0	15°	80	25	-	27,85 €
DH8-70/B	8,0	15°	70	25	-	10,53 €	DH14-90/B	14,0	15°	90	25	-	32,05 €
DH8-80/B	8,0	15°	80	25	-	13,44 €	DH14-100/B	14,0	15°	100	25	-	33,77 €
DH8-90/B	8,0	15°	90	25	-	14,82 €	DH14-120/B	14,0	15°	120	25	-	41,35 €
DH8-100/B	8,0	15°	100	25	✓	16,21 €	DH16-24/B	16,0	15°	24	25	-	18,62 €
DH8-120/B	8,0	15°	120	25	-	21,73 €	DH16-26/B	16,0	15°	26	25	-	19,31 €
DH10-20/B	10,0	15°	20	25	✓	6,36 €	DH16-28/B	16,0	15°	28	25	-	19,98 €
DH10-22/B	10,0	15°	22	25	-	6,73 €	DH16-30/B	16,0	15°	30	25	-	20,35 €
DH10-24/B	10,0	15°	24	25	-	7,00 €	DH16-32/B	16,0	15°	32	25	-	21,02 €
DH10-26/B	10,0	15°	26	25	-	7,24 €	DH16-36/B	16,0	15°	36	25	-	21,37 €
DH10-28/B	10,0	15°	28	25	-	7,45 €	DH16-40/B	16,0	15°	40	25	✓	22,41 €
DH10-30/B	10,0	15°	30	25	-	7,76 €	DH16-45/B	16,0	15°	45	25	-	24,46 €
DH10-32/B	10,0	15°	32	25	-	8,07 €	DH16-50/B	16,0	15°	50	25	-	25,22 €
DH10-36/B	10,0	15°	36	25	-	8,62 €	DH16-55/B	16,0	15°	55	25	-	26,70 €
DH10-40/B	10,0	15°	40	25	-	9,14 €	DH16-60/B	16,0	15°	60	25	-	28,20 €
DH10-45/B	10,0	15°	45	25	✓	9,71 €	DH16-70/B	16,0	15°	70	25	-	32,39 €
DH10-50/B	10,0	15°	50	25	-	10,33 €	DH16-80/B	16,0	15°	80	25	-	36,86 €
DH10-55/B	10,0	15°	55	25	-	11,05 €	DH16-90/B	16,0	15°	90	25	-	41,01 €
DH10-60/B	10,0	15°	60	25	✓	11,72 €	DH16-100/B	16,0	15°	100	25	-	45,13 €
DH10-70/B	10,0	15°	70	25	-	14,30 €	DH16-120/B	16,0	15°	120	25	-	52,38 €
DH10-80/B	10,0	15°	80	25	-	16,21 €	DH20-40/B	20,0	15°	40	25	-	37,91 €
DH10-90/B	10,0	15°	90	25	-	17,25 €	DH20-45/B	20,0	15°	45	25	-	39,30 €
DH10-100/B	10,0	15°	100	25	-	21,37 €	DH20-50/B	20,0	15°	50	25	-	39,97 €
DH10-120/B	10,0	15°	120	25	-	26,89 €	DH20-55/B	20,0	15°	55	25	-	45,13 €
DH12-20/B	12,0	15°	20	25	-	9,64 €	DH20-60/B	20,0	15°	60	25	-	47,19 €
DH12-22/B	12,0	15°	22	25	-	9,86 €	DH20-70/B	20,0	15°	70	25	-	52,38 €
DH12-24/B	12,0	15°	24	25	-	10,11 €	DH20-80/B	20,0	15°	80	25	-	56,86 €
DH12-26/B	12,0	15°	26	25	-	10,33 €	DH20-90/B	20,0	15°	90	25	-	61,68 €
DH12-28/B	12,0	15°	28	25	-	10,73 €	DH20-100/B	20,0	15°	100	25	-	66,50 €
DH12-30/B	12,0	15°	30	25	✓	11,05 €	DH20-120/B	20,0	15°	120	25	-	79,92 €
DH12-32/B	12,0	15°	32	25	-	11,57 €							
DH12-36/B	12,0	15°	36	25	-	12,14 €							
DH12-40/B	12,0	15°	40	25	-	12,76 €							
DH12-45/B	12,0	15°	45	25	-	13,62 €							
DH12-50/B	12,0	15°	50	25	-	14,59 €							
DH12-55/B	12,0	15°	55	25	-	15,44 €							
DH12-60/B	12,0	15°	60	25	-	16,28 €							

*Dans la limite du disponible

Fax: 0825 88 6000

www.hpceurope.com



catalogue 2004

199



Les fixations

DP

Goupille

Matière: Inox 304 selon ISO 2338 (DIN 7)

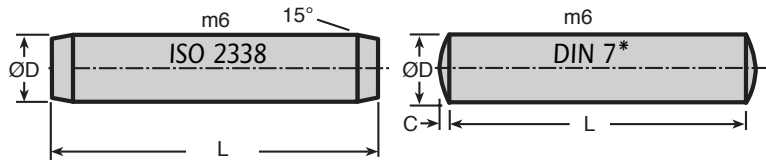
- Immobilisation d'une pièce par rapport à une autre
- Positionnement relatif
- Matière : inox 304 ISO2338 (DIN7)
- Conditionnées par lot



* DIN 7 : la longueur totale est plus grande que la longueur nominale (ajouter les bouts ronds)

Info.

- Selon ISO 2338 sauf pièces en stock selon DIN 7



REMISES

Nb. lots	1+	5+	10+	21+
Remises	Prix	-10%	-20%	Sur demande

REFERENCE	ØD	C	Longueur L	Nb. par lot	Stock*	Prix Uni. par boîte
DP0.8-4/B	0,8	0,12	4	100	✓	3,83 €
DP0.8-5/B	0,8	0,12	5	100	✓	4,04 €
DP0.8-6/B	0,8	0,12	6	100	-	4,12 €
DP0.8-8/B	0,8	0,12	8	100	✓	4,21 €
DP0.8-10/B	0,8	0,12	10	100	✓	4,37 €
DP0.8-12/B	0,8	0,12	12	100	-	4,46 €
DP1.0-4/B	1,0	0,15	4	100	✓	3,83 €
DP1.0-5/B	1,0	0,15	5	100	-	4,04 €
DP1.0-6/B	1,0	0,15	6	100	✓	4,12 €
DP1.0-8/B	1,0	0,15	8	100	✓	4,21 €
DP1.0-10/B	1,0	0,15	10	100	✓	4,37 €
DP1.0-12/B	1,0	0,15	12	100	✓	4,46 €
DP1.5-4/B	1,5	0,23	4	100	✓	4,33 €
DP1.5-5/B	1,5	0,23	5	100	✓	4,46 €
DP1.5-6/B	1,5	0,23	6	100	✓	4,46 €
DP1.5-8/B	1,5	0,23	8	100	✓	4,58 €
DP1.5-10/B	1,5	0,23	10	100	-	4,62 €
DP1.5-12/B	1,5	0,23	12	100	✓	4,71 €
DP1.5-14/B	1,5	0,23	14	100	-	5,00 €
DP1.5-16/B	1,5	0,23	16	100	✓	5,12 €
DP2.0-4/B	2,0	0,30	4	100	✓	4,46 €
DP2.0-5/B	2,0	0,30	5	100	✓	4,50 €
DP2.0-6/B	2,0	0,30	6	100	✓	4,66 €
DP2.0-8/B	2,0	0,30	8	100	✓	4,79 €
DP2.0-10/B	2,0	0,30	10	100	✓	5,00 €
DP2.0-12/B	2,0	0,30	12	100	✓	5,33 €
DP2.0-14/B	2,0	0,30	14	100	✓	5,54 €
DP2.0-16/B	2,0	0,30	16	100	✓	5,79 €
DP2.0-18/B	2,0	0,30	18	100	✓	6,08 €
DP2.0-20/B	2,0	0,30	20	100	✓	6,80 €
DP2.0-24/B	2,0	0,30	24	100	✓	7,50 €
DP2.5-4/B	2,5	0,40	4	100	-	4,96 €
DP2.5-5/B	2,5	0,40	5	100	✓	5,16 €
DP2.5-6/B	2,5	0,40	6	100	-	5,38 €

REFERENCE	ØD	C	Longueur L	Nb. par lot	Stock*	Prix Uni. par boîte
DP2.5-8/B	2,5	0,40	8	100	✓	5,75 €
DP2.5-10/B	2,5	0,40	10	100	✓	6,20 €
DP2.5-12/B	2,5	0,40	12	100	-	6,50 €
DP2.5-14/B	2,5	0,40	14	100	-	6,84 €
DP2.5-16/B	2,5	0,40	16	100	-	7,30 €
DP2.5-18/B	2,5	0,40	18	100	-	8,04 €
DP2.5-20/B	2,5	0,40	20	100	-	8,54 €
DP2.5-24/B	2,5	0,40	24	100	-	9,21 €
DP3.0-4/B	3,0	0,45	4	100	-	5,29 €
DP3.0-5/B	3,0	0,45	5	100	✓	6,04 €
DP3.0-6/B	3,0	0,45	6	100	✓	6,16 €
DP3.0-8/B	3,0	0,45	8	100	✓	6,50 €
DP3.0-10/B	3,0	0,45	10	100	✓	6,80 €
DP3.0-12/B	3,0	0,45	12	100	✓	6,96 €
DP3.0-14/B	3,0	0,45	14	100	✓	7,67 €
DP3.0-16/B	3,0	0,45	16	100	✓	8,00 €
DP3.0-18/B	3,0	0,45	18	100	✓	8,34 €
DP3.0-20/B	3,0	0,45	20	100	✓	8,75 €
DP3.0-24/B	3,0	0,45	24	100	✓	9,46 €
DP3.0-28/B	3,0	0,45	28	100	-	11,37 €
DP3.0-30/B	3,0	0,45	30	100	✓	14,09 €
DP4.0-5/B	4,0	0,60	5	100	-	8,04 €
DP4.0-6/B	4,0	0,60	6	100	✓	8,12 €
DP4.0-8/B	4,0	0,60	8	100	✓	8,71 €
DP4.0-10/B	4,0	0,60	10	100	✓	9,46 €
DP4.0-12/B	4,0	0,60	12	100	✓	9,33 €
DP4.0-14/B	4,0	0,60	14	100	✓	10,33 €
DP4.0-16/B	4,0	0,60	16	100	✓	10,83 €
DP4.0-18/B	4,0	0,60	18	100	✓	12,09 €
DP4.0-20/B	4,0	0,60	20	100	✓	12,88 €
DP4.0-24/B	4,0	0,60	24	100	✓	15,00 €
DP4.0-28/B	4,0	0,60	28	100	-	16,13 €
DP4.0-30/B	4,0	0,60	30	100	✓	17,47 €
DP4.0-32/B	4,0	0,60	32	100	-	18,59 €

*Dans la limite du disponible

200

catalogue 2004



Engrenages H.P.C.

Tel: 0825 88 5000

REFERENCE	ØD	C	Longueur L	Nb. par lot	Stock*	Prix Uni. par boîte
DP4.0-36/B	4,0	0,60	36	100	-	20,26 €
DP4.0-40/B	4,0	0,60	40	100	✓	22,14 €
DP4.0-45/B	4,0	0,60	45	100	✓	24,10 €
DP4.0-50/B	4,0	0,60	50	100	✓	28,51 €
DP5.0-6/B	5,0	0,75	6	25	-	3,08 €
DP5.0-8/B	5,0	0,75	8	25	-	3,33 €
DP5.0-10/B	5,0	0,75	10	25	✓	3,54 €
DP5.0-12/B	5,0	0,75	12	25	-	3,83 €
DP5.0-14/B	5,0	0,75	14	25	✓	4,21 €
DP5.0-16/B	5,0	0,75	16	25	✓	4,46 €
DP5.0-18/B	5,0	0,75	18	25	-	4,83 €
DP5.0-20/B	5,0	0,75	20	25	✓	5,29 €
DP5.0-24/B	5,0	0,75	24	25	✓	5,88 €
DP5.0-28/B	5,0	0,75	28	25	-	6,20 €
DP5.0-30/B	5,0	0,75	30	25	✓	6,50 €
DP5.0-32/B	5,0	0,75	32	25	-	6,75 €
DP5.0-36/B	5,0	0,75	36	25	-	7,50 €
DP5.0-40/B	5,0	0,75	40	25	✓	8,12 €
DP5.0-45/B	5,0	0,75	45	25	-	8,79 €
DP5.0-50/B	5,0	0,75	50	25	-	10,47 €
DP5.0-55/B	5,0	0,75	55	25	✓	11,71 €
DP5.0-60/B	5,0	0,75	60	25	-	13,96 €
DP6.0-6/B	6,0	0,90	6	25	-	8,00 €
DP6.0-8/B	6,0	0,90	8	25	-	5,96 €
DP6.0-10/B	6,0	0,90	10	25	✓	4,75 €
DP6.0-12/B	6,0	0,90	12	25	✓	5,12 €
DP6.0-14/B	6,0	0,90	14	25	✓	5,54 €
DP6.0-16/B	6,0	0,90	16	25	✓	5,96 €
DP6.0-18/B	6,0	0,90	18	25	✓	6,34 €
DP6.0-20/B	6,0	0,90	20	25	✓	6,96 €
DP6.0-24/B	6,0	0,90	24	25	✓	7,54 €
DP6.0-28/B	6,0	0,90	28	25	-	8,50 €
DP6.0-30/B	6,0	0,90	30	25	✓	8,96 €
DP6.0-32/B	6,0	0,90	32	25	-	9,46 €
DP6.0-36/B	6,0	0,90	36	25	-	10,37 €
DP6.0-40/B	6,0	0,90	40	25	✓	11,13 €
DP6.0-45/B	6,0	0,90	45	25	-	14,22 €
DP6.0-50/B	6,0	0,90	50	25	-	15,72 €
DP6.0-55/B	6,0	0,90	55	25	-	17,01 €
DP6.0-60/B	6,0	0,90	60	25	✓	18,97 €
DP8.0-8/B	8,0	1,20	8	25	-	8,54 €
DP8.0-10/B	8,0	1,20	10	25	✓	4,75 €
DP8.0-12/B	8,0	1,20	12	25	-	5,12 €
DP8.0-14/B	8,0	1,20	14	25	-	9,59 €
DP8.0-16/B	8,0	1,20	16	25	-	10,21 €
DP8.0-18/B	8,0	1,20	18	25	-	10,79 €
DP8.0-20/B	8,0	1,20	20	25	✓	11,47 €
DP8.0-24/B	8,0	1,20	24	25	✓	12,46 €
DP8.0-28/B	8,0	1,20	28	25	-	13,63 €
DP8.0-30/B	8,0	1,20	30	25	✓	14,22 €
DP8.0-32/B	8,0	1,20	32	25	-	14,76 €
DP8.0-36/B	8,0	1,20	36	25	-	15,88 €
DP8.0-40/B	8,0	1,20	40	25	✓	17,26 €
DP8.0-45/B	8,0	1,20	45	25	-	18,80 €
DP8.0-50/B	8,0	1,20	50	25	✓	20,43 €

REFERENCE	ØD	C	Longueur L	Nb. par lot	Stock*	Prix Uni. par boîte
DP8.0-55/B	8,0	1,20	55	25	✓	22,76 €
DP8.0-60/B	8,0	1,20	60	25	✓	24,60 €
DP8.0-70/B	8,0	1,20	70	25	-	27,59 €
DP8.0-80/B	8,0	1,20	80	25	✓	32,48 €
DP10.0-10/B	10,0	1,50	10	25	-	12,34 €
DP10.0-12/B	10,0	1,50	12	25	-	13,13 €
DP10.0-14/B	10,0	1,50	14	25	-	13,84 €
DP10.0-16/B	10,0	1,50	16	25	✓	15,08 €
DP10.0-18/B	10,0	1,50	18	25	-	16,00 €
DP10.0-20/B	10,0	1,50	20	25	✓	16,63 €
DP10.0-24/B	10,0	1,50	24	25	-	187,39 €
DP10.0-28/B	10,0	1,50	28	25	-	20,51 €
DP10.0-30/B	10,0	1,50	30	25	-	21,80 €
DP10.0-32/B	10,0	1,50	32	25	-	22,56 €
DP10.0-36/B	10,0	1,50	36	25	-	24,30 €
DP10.0-40/B	10,0	1,50	40	25	✓	25,72 €
DP10.0-45/B	10,0	1,50	45	25	✓	28,39 €
DP10.0-50/B	10,0	1,50	50	25	✓	31,02 €
DP10.0-55/B	10,0	1,50	55	25	-	33,44 €
DP10.0-60/B	10,0	1,50	60	25	✓	35,15 €
DP10.0-70/B	10,0	1,50	70	25	-	40,78 €
DP10.0-80/B	10,0	1,50	80	25	✓	46,03 €
DP10.0-90/B	10,0	1,50	90	25	-	50,86 €
DP10.0-100/B	10,0	1,50	100	25	-	55,87 €
DP12.0-14/B	12,0	1,80	14	25	-	18,67 €
DP12.0-16/B	12,0	1,80	16	25	-	19,67 €
DP12.0-18/B	12,0	1,80	18	25	-	21,76 €
DP12.0-20/B	12,0	1,80	20	25	-	22,84 €
DP12.0-24/B	12,0	1,80	24	25	-	25,35 €
DP12.0-28/B	12,0	1,80	28	25	-	28,73 €
DP12.0-30/B	12,0	1,80	30	25	✓	30,06 €
DP12.0-32/B	12,0	1,80	32	25	-	31,22 €
DP12.0-36/B	12,0	1,80	36	25	-	34,10 €
DP12.0-40/B	12,0	1,80	40	25	-	36,43 €
DP12.0-45/B	12,0	1,80	45	25	-	39,40 €
DP12.0-50/B	12,0	1,80	50	25	✓	43,28 €
DP12.0-55/B	12,0	1,80	55	25	-	46,19 €
DP12.0-60/B	12,0	1,80	60	25	✓	49,62 €
DP12.0-70/B	12,0	1,80	70	25	-	56,92 €
DP12.0-80/B	12,0	1,80	80	25	-	65,92 €
DP12.0-90/B	12,0	1,80	90	25	✓	73,09 €
DP12.0-100/B	12,0	1,80	100	25	-	80,31 €

*Dans la limite du disponible

Fax: **0325 88 6000**

www.hpceurope.com



catalogue 2004

201





Les fixations

DHX

Goupille extractible

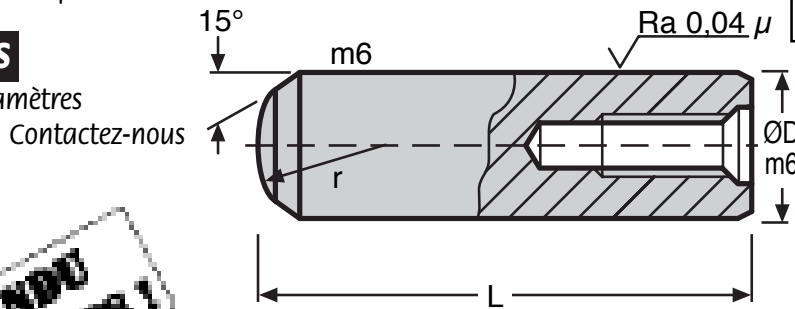
Matière: Acier trempé DIN 7979D

- Extraction facilitée pour des trous difficiles d'accès
- Tolérance du diamètre extérieur m6
- Matière : Acier trempé (DIN 7979D)
- Conditionnées par lot



Options

- Autres diamètres



**VENDE
PAR LOTS !**

REMISES

Nb. lots	1+	5+	10+	20+	50+
Rem.	Prix -10%	-20%	-30%	Sur demande	

REFERENCE	ØD	Filetage	Longueur L	Qté par lot	Prix Uni. par lot	REFERENCE	ØD	Filetage	Longueur L	Qté par lot	Prix Uni. par lot
DHX4-10/B	4	M3	10	10	24,76 €	DHX5-50/B	6	M4	50	10	13,80 €
DHX4-12/B	4	M3	12	10	24,84 €	DHX6-12/B	6	M4	12	10	13,80 €
DHX4-14/B	4	M3	14	10	24,97 €	DHX6-14/B	6	M4	14	10	12,38 €
DHX4-16/B	4	M3	16	10	25,06 €	DHX6-16/B	6	M4	16	10	19,35 €
DHX4-20/B	4	M3	20	10	25,30 €	DHX6-18/B	6	M4	18	10	12,42 €
DHX4-24/B	4	M3	24	10	25,39 €	DHX6-20/B	6	M4	20	10	11,59 €
DHX4-28/B	4	M3	28	10	26,14 €	DHX6-24/B	6	M4	24	10	11,63 €
DHX4-30/B	4	M3	30	10	26,31 €	DHX6-28/B	6	M4	28	10	11,71 €
DHX4-32/B	4	M3	32	10	26,85 €	DHX6-30/B	6	M4	30	10	11,79 €
DHX4-36/B	4	M3	36	10	27,10 €	DHX6-32/B	6	M4	32	10	11,88 €
DHX4-40/B	4	M3	40	10	27,51 €	DHX6-36/B	6	M4	36	10	11,88 €
DHX4-50/B	4	M3	50	10	28,60 €	DHX6-40/B	6	M4	40	10	12,09 €
DHX5-10/B	5	M3	10	10	14,22 €	DHX6-45/B	6	M4	45	10	12,51 €
DHX5-12/B	5	M3	12	10	14,30 €	DHX6-50/B	6	M4	50	10	13,17 €
DHX5-14/B	5	M3	14	10	14,34 €	DHX6-55/B	6	M4	55	10	13,59 €
DHX5-16/B	5	M3	16	10	14,38 €	DHX6-60/B	6	M4	60	10	13,96 €
DHX5-18/B	5	M3	18	10	14,46 €	DHX8-16/B	6	M4	16	10	14,26 €
DHX5-20/B	5	M3	20	10	14,68 €	DHX8-18/B	8	M5	18	10	15,34 €
DHX5-24/B	5	M3	24	10	14,92 €	DHX8-20/B	8	M5	20	10	12,13 €
DHX5-28/B	5	M3	28	10	15,50 €	DHX8-24/B	8	M5	24	10	12,25 €
DHX5-30/B	5	M3	30	10	15,64 €	DHX8-28/B	8	M5	28	10	12,34 €
DHX5-32/B	5	M3	32	10	15,84 €	DHX8-30/B	8	M5	30	10	12,71 €
DHX5-36/B	5	M3	36	10	16,18 €	DHX8-32/B	8	M5	32	10	12,75 €
DHX5-40/B	5	M3	40	10	16,55 €	DHX8-36/B	8	M5	36	10	12,96 €
DHX5-45/B	5	M3	45	10	16,80 €	DHX8-40/B	8	M5	40	10	13,17 €





Goupille extractible

DHX

Matière: Acier trempé DIN 7979D

REFERENCE	ØD	Filetage	Longueur L	Qté par lot	Prix Uni. par lot	REFERENCE	ØD	Filetage	Longueur L	Qté par lot	Prix Uni. par lot
DHX8-45/B	8	M5	45	10	13,46 €	DHX14-40/B	14	M8	40	10	25,35 €
DHX8-50/B	8	M5	50	10	13,80 €	DHX14-45/B	14	M8	45	10	26,27 €
DHX8-55/B	8	M5	55	10	14,26 €	DHX14-50/B	14	M8	50	10	26,55 €
DHX8-60/B	8	M5	60	10	14,92 €	DHX14-55/B	14	M8	55	10	28,81 €
DHX8-70/B	8	M5	70	10	18,21 €	DHX14-60/B	14	M8	60	10	29,73 €
DHX8-80/B	8	M5	80	10	19,59 €	DHX14-70/B	14	M8	70	10	32,22 €
DHX8-90/B	8	M5	90	10	23,18 €	DHX14-80/B	14	M8	80	10	30,52 €
DHX8-100/B	8	M5	100	10	23,68 €	DHX14-90/B	14	M8	90	10	37,81 €
DHX10-16/B	10	M6	16	10	18,05 €	DHX14-100/B	14	M8	100	10	39,98 €
DHX10-20/B	10	M6	20	10	15,50 €	DHX14-120/B	14	M8	120	10	49,08 €
DHX10-24/B	10	M6	24	10	15,92 €	DHX16-32/B	16	M8	32	10	28,81 €
DHX10-28/B	10	M6	28	10	13,55 €	DHX16-36/B	16	M8	36	10	29,06 €
DHX10-30/B	10	M6	30	10	13,72 €	DHX16-40/B	16	M8	40	10	29,35 €
DHX10-32/B	10	M6	32	10	13,84 €	DHX16-45/B	16	M8	45	10	30,10 €
DHX10-36/B	10	M6	36	10	14,09 €	DHX16-50/B	16	M8	50	10	30,85 €
DHX10-40/B	10	M6	40	10	14,34 €	DHX16-55/B	16	M8	55	10	32,90 €
DHX10-45/B	10	M6	45	10	14,72 €	DHX16-60/B	16	M8	60	10	33,94 €
DHX10-50/B	10	M6	50	10	15,14 €	DHX16-70/B	16	M8	70	10	36,49 €
DHX10-55/B	10	M6	55	10	15,54 €	DHX16-80/B	16	M8	80	10	39,23 €
DHX10-60/B	10	M6	60	10	15,92 €	DHX16-90/B	16	M8	90	10	43,07 €
DHX10-70/B	10	M6	70	10	20,26 €	DHX16-100/B	16	M8	100	10	46,28 €
DHX10-80/B	10	M6	80	10	22,88 €	DHX16-120/B	16	M8	120	10	54,37 €
DHX10-90/B	10	M6	90	10	26,14 €	DHX20-32/B	20	M10	32	10	42,44 €
DHX10-100/B	10	M6	100	10	27,85 €	DHX20-36/B	20	M10	36	10	38,40 €
DHX10-120/B	10	M6	120	10	31,94 €	DHX20-40/B	20	M10	40	10	39,90 €
DHX12-20/B	12	M6	20	10	18,34 €	DHX20-45/B	20	M10	45	10	40,94 €
DHX12-24/B	12	M6	24	10	18,43 €	DHX20-50/B	20	M10	50	10	42,24 €
DHX12-28/B	12	M6	28	10	16,05 €	DHX20-55/B	20	M10	55	10	46,07 €
DHX12-30/B	12	M6	30	10	15,84 €	DHX20-60/B	20	M10	60	10	48,86 €
DHX12-32/B	12	M6	32	10	15,88 €	DHX20-70/B	20	M10	70	10	50,53 €
DHX12-36/B	12	M6	36	10	16,00 €	DHX20-80/B	20	M10	80	10	54,83 €
DHX12-40/B	12	M6	40	10	16,34 €	DHX20-90/B	20	M10	90	10	58,66 €
DHX12-45/B	12	M6	45	10	16,88 €	DHX20-100/B	20	M10	100	10	62,29 €
DHX12-50/B	12	M6	50	10	17,38 €	DHX20-120/B	20	M10	120	10	81,89 €
DHX12-55/B	12	M6	55	10	18,47 €						
DHX12-60/B	12	M6	60	10	19,01 €						
DHX12-70/B	12	M6	70	10	25,72 €						
DHX12-80/B	12	M6	80	10	27,51 €						
DHX12-90/B	12	M6	90	10	30,10 €						
DHX12-100/B	12	M6	100	10	28,15 €						
DHX12-120/B	12	M6	120	10	42,44 €						
DHX14-32/B	14	M8	32	10	24,18 €						
DHX14-36/B	14	M8	36	10	24,68 €						





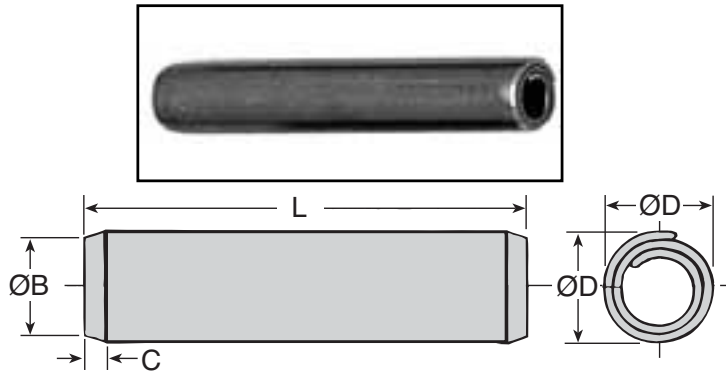
Les fixations

EP

Goupille élastique spiralée

Matière: Inox

- Immobilisation d'une pièce par rapport à une autre
- Contraintes réparties uniformément
- Absorbe les chocs et les vibrations
- Cisaillement cf. page technique
- Matières : inox 304 passivé (AISI.302)
- Conditionnées par lot



REMISES

Nb. Lots	1+	5+	10+	21+
Rem.	Prix -10%	-20%		Sur demande

REFERENCE	Ø Nom.	Ø Mini.	Ø Maxi.	L	Chanfrein ØB	C	Dimension de l'orifice		Qté par lot	Prix Uni. par lot
							Mini.	Maxi.		
EP1,5-6/B	1,5	1,62	1,73	6	1,40	0,50	1,50	1,60	100	6,52 €
EP1,5-8/B	1,5	1,62	1,73	8	1,40	0,50	1,50	1,60	100	6,52 €
EP1,5-10/B	1,5	1,62	1,73	10	1,40	0,50	1,50	1,60	100	6,71 €
EP1,5-12/B	1,5	1,62	1,73	12	1,40	0,50	1,50	1,60	100	6,91 €
EP1,5-14/B	1,5	1,62	1,73	14	1,40	0,50	1,50	1,60	100	6,97 €
EP1,5-16/B	1,5	1,62	1,73	16	1,40	0,50	1,50	1,60	100	6,91 €
EP1,5-20/B	1,5	1,62	1,73	20	1,40	0,50	1,50	1,60	100	8,54 €
EP2-6/B	2,0	2,13	2,25	6	1,90	0,70	1,99	2,10	100	7,10 €
EP2-8/B	2,0	2,13	2,25	8	1,90	0,70	1,99	2,10	100	7,25 €
EP2-10/B	2,0	2,13	2,25	10	1,90	0,70	1,99	2,10	100	7,44 €
EP2-12/B	2,0	2,13	2,25	12	1,90	0,70	1,99	2,10	100	6,18 €
EP2-14/B	2,0	2,13	2,25	14	1,90	0,70	1,99	2,10	100	9,08 €
EP2-16/B	2,0	2,13	2,25	16	1,90	0,70	1,99	2,10	100	6,32 €
EP2-18/B	2,0	2,13	2,25	18	1,90	0,70	1,99	2,10	100	8,15 €
EP2-20/B	2,0	2,13	2,25	20	1,90	0,70	1,99	2,10	100	8,29 €
EP2-24/B	2,0	2,13	2,25	24	1,90	0,70	1,99	2,10	100	9,75 €
EP2,5-8/B	2,5	2,62	2,79	8	2,40	0,70	2,49	2,60	100	8,09 €
EP2,5-10/B	2,5	2,62	2,79	10	2,40	0,70	2,49	2,60	100	8,37 €
EP2,5-12/B	2,5	2,62	2,79	12	2,40	0,70	2,49	2,60	100	8,15 €
EP2,5-14/B	2,5	2,62	2,79	14	2,40	0,70	2,49	2,60	100	8,43 €
EP2,5-16/B	2,5	2,62	2,79	16	2,40	0,70	2,49	2,60	100	9,01 €
EP2,5-18/B	2,5	2,62	2,79	18	2,40	0,70	2,49	2,60	100	9,22 €
EP2,5-20/B	2,5	2,62	2,79	20	2,40	0,70	2,49	2,60	100	9,13 €
EP2,5-22/B	2,5	2,62	2,79	22	2,40	0,70	2,49	2,60	100	9,67 €
EP2,5-24/B	2,5	2,62	2,79	24	2,40	0,70	2,49	2,60	100	9,91 €
EP3-6/B	3,0	3,15	3,30	6	2,90	0,90	2,99	3,10	100	10,17 €
EP3-10/B	3,0	3,15	3,30	10	2,90	0,90	2,99	3,10	100	9,13 €
EP3-12/B	3,0	3,15	3,30	12	2,90	0,90	2,99	3,10	100	11,82 €
EP3-14/B	3,0	3,15	3,30	14	2,90	0,90	2,99	3,10	100	9,27 €
EP3-16/B	3,0	3,15	3,30	16	2,90	0,90	2,99	3,10	100	13,01 €



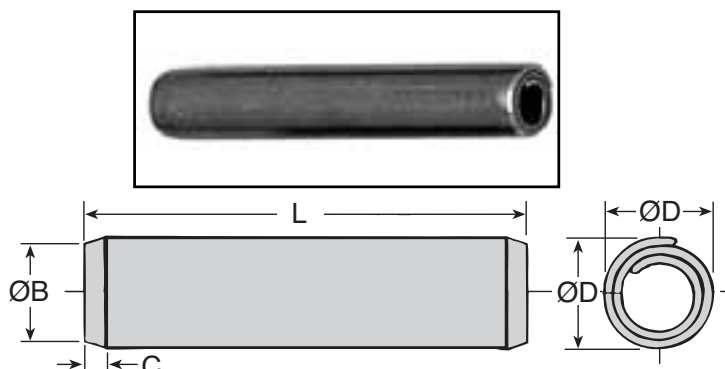


Goupille élastique spiralée

EP

Matière: Inox

- Immobilisation d'une pièce par rapport à une autre
- Contraintes réparties uniformément
- Absorbe les chocs et les vibrations
- Cisaillement cf. page technique
- Matières : inox 304 passivé (AISI.302)
- Conditionnées par lot



REMISES

Nb. Lots	1+	5+	10+	21+
Rem.	Prix -10%	-20%		Sur demande

REFERENCE	Ø Nom.	Ø Mini.	Ø Maxi.	L	Chanfrein ØB	C	Dimension de l'orifice		Qté par lot	Prix Uni. par lot
							Mini.	Maxi.		
EP3-18/B	3,0	3,15	3,30	18	2,90	0,90	2,99	3,10	100	13,85 €
EP3-20/B	3,0	3,15	3,30	20	2,90	0,90	2,99	3,10	100	13,91 €
EP3-22/B	3,0	3,15	3,30	22	2,90	0,90	2,99	3,10	100	14,67 €
EP3-24/B	3,0	3,15	3,30	24	2,90	0,90	2,99	3,10	100	15,18 €
EP3-26/B	3,0	3,15	3,30	26	2,90	0,90	2,99	3,10	100	11,71 €
EP3-28/B	3,0	3,15	3,30	28	2,90	0,90	2,99	3,10	100	16,41 €
EP3-30/B	3,0	3,15	3,30	30	2,90	0,90	2,99	3,10	100	17,00 €
EP3-35/B	3,0	3,15	3,30	35	2,90	0,90	2,99	3,10	100	19,76 €
EP3-40/B	3,0	3,15	3,30	40	2,90	0,90	2,99	3,10	100	23,32 €
EP3,5-12/B	3,5	3,64	3,79	12	3,40	1,00	3,48	3,62	100	15,82 €
EP3,5-16/B	3,5	3,64	3,79	16	3,40	1,00	3,48	3,62	100	16,80 €
EP3,5-18/B	3,5	3,64	3,79	18	3,40	1,00	3,48	3,62	100	18,91 €
EP3,5-20/B	3,5	3,64	3,79	20	3,40	1,00	3,48	3,62	100	18,26 €
EP3,5-24/B	3,5	3,64	3,79	24	3,40	1,00	3,48	3,62	100	20,29 €
EP3,5-28/B	3,5	3,64	3,79	28	3,40	1,00	3,48	3,62	100	20,85 €
EP3,5-30/B	3,5	3,64	3,79	30	3,40	1,00	3,48	3,62	100	22,54 €
EP4-12/B	4,0	4,20	4,40	12	3,90	1,10	3,98	4,12	50	9,64 €
EP4-14/B	4,0	4,20	4,40	14	3,90	1,10	3,98	4,12	50	9,46 €
EP4-16/B	4,0	4,20	4,40	16	3,90	1,10	3,98	4,12	50	10,17 €
EP4-18/B	4,0	4,20	4,40	18	3,90	1,10	3,98	4,12	50	10,14 €
EP4-20/B	4,0	4,20	4,40	20	3,90	1,10	3,98	4,12	50	8,60 €
EP4-22/B	4,0	4,20	4,40	22	3,90	1,10	3,98	4,12	50	11,41 €
EP4-24/B	4,0	4,20	4,40	24	3,90	1,10	3,98	4,12	50	11,35 €
EP4-26/B	4,0	4,20	4,40	26	3,90	1,10	3,98	4,12	50	11,74 €
EP4-28/B	4,0	4,20	4,40	28	3,90	1,10	3,98	4,12	50	12,14 €
EP4-30/B	4,0	4,20	4,40	30	3,90	1,10	3,98	4,12	50	12,53 €
EP4-35/B	4,0	4,20	4,40	35	3,90	1,10	3,98	4,12	50	13,51 €
EP4-40/B	4,0	4,20	4,40	40	3,90	1,10	3,98	4,12	50	15,20 €
EP4-50/B	4,0	4,20	4,40	50	3,90	1,10	3,98	4,12	25	9,80 €
EP5-14/B	5,0	5,25	5,50	14	4,85	1,30	4,95	5,12	25	7,33 €





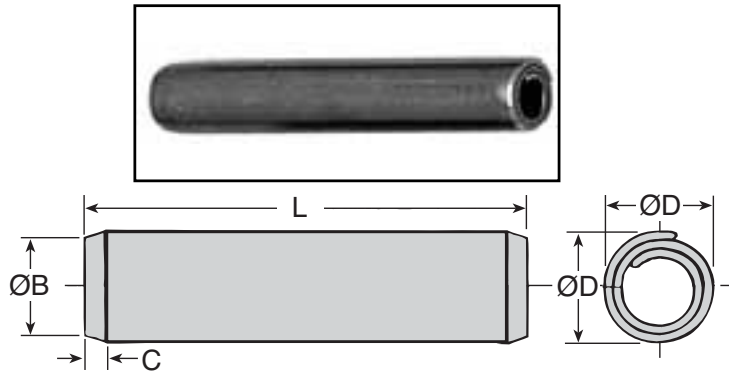
Les fixations

EP

Goupille élastique spiralée

Matière : Inox

- Immobilisation d'une pièce par rapport à une autre
- Contraintes réparties uniformément
- Absorbe les chocs et les vibrations
- Cisaillement cf. page technique
- Matières : inox 304 passivé (AISI.302)
- Conditionnées par lot



REMISES

Nb. Lots	1+	5+	10+	21+
Rem.	Prix -10%	-20%		Sur demande

REFERENCE	Ø Nom.	Ø Mini.	Ø Maxi.	L	Chanfrein ØB	C	Dimension de l'orifice		Qté par lot	Prix Uni. par lot
							Mini.	Maxi.		
EP5-16/B	5,0	5,25	5,50	16	4,85	1,30	4,95	5,12	25	7,84 €
EP5-18/B	5,0	5,25	5,50	18	4,85	1,30	4,95	5,12	25	8,77 €
EP5-20/B	5,0	5,25	5,50	20	4,85	1,30	4,95	5,12	25	9,13 €
EP5-22/B	5,0	5,25	5,50	22	4,85	1,30	4,95	5,12	25	9,46 €
EP5-24/B	5,0	5,25	5,50	24	4,85	1,30	4,95	5,12	25	9,11 €
EP5-26/B	5,0	5,25	5,50	26	4,85	1,30	4,95	5,12	25	9,41 €
EP5-28/B	5,0	5,25	5,50	28	4,85	1,30	4,95	5,12	25	9,75 €
EP5-30/B	5,0	5,25	5,50	30	4,85	1,30	4,95	5,12	25	10,84 €
EP5-35/B	5,0	5,25	5,50	35	4,85	1,30	4,95	5,12	25	11,71 €
EP5-40/B	5,0	5,25	5,50	40	4,85	1,30	4,95	5,12	25	11,58 €
EP5-45/B	5,0	5,25	5,50	45	4,85	1,30	4,95	5,12	25	11,47 €
EP5-50/B	5,0	5,25	5,50	50	4,85	1,30	4,95	5,12	25	16,27 €
EP6-16/B	6,0	6,25	6,50	16	5,85	1,50	5,95	6,13	25	11,66 €
EP6-18/B	6,0	6,25	6,50	18	5,85	1,50	5,95	6,13	25	12,53 €
EP6-20/B	6,0	6,25	6,50	20	5,85	1,50	5,95	6,13	25	10,34 €
EP6-22/B	6,0	6,25	6,50	22	5,85	1,50	5,95	6,13	25	11,82 €
EP6-24/B	6,0	6,25	6,50	24	5,85	1,50	5,95	6,13	25	12,19 €
EP6-26/B	6,0	6,25	6,50	26	5,85	1,50	5,95	6,13	25	12,56 €
EP6-28/B	6,0	6,25	6,50	28	5,85	1,50	5,95	6,13	25	13,17 €
EP6-30/B	6,0	6,25	6,50	30	5,85	1,50	5,95	6,13	10	7,47 €
EP6-35/B	6,0	6,25	6,50	35	5,85	1,50	5,95	6,13	10	7,08 €
EP6-40/B	6,0	6,25	6,50	40	5,85	1,50	5,95	6,13	10	8,56 €
EP6-45/B	6,0	6,25	6,50	45	5,85	1,50	5,95	6,13	10	8,96 €
EP6-50/B	6,0	6,25	6,50	50	5,85	1,50	5,95	6,13	10	9,44 €
EP6-55/B	6,0	6,25	6,50	55	5,85	1,50	5,95	6,13	10	8,96 €
EP6-60/B	6,0	6,25	6,50	60	5,85	1,50	5,95	6,13	10	9,69 €
EP8-20/B	8,0	8,30	8,63	20	7,80	2,00	7,93	8,17	10	8,18 €
EP8-24/B	8,0	8,30	8,63	24	7,80	2,00	7,93	8,17	10	8,85 €
EP8-26/B	8,0	8,30	8,63	26	7,80	2,00	7,93	8,17	10	9,35 €
EP8-28/B	8,0	8,30	8,63	28	7,80	2,00	7,93	8,17	10	12,59 €



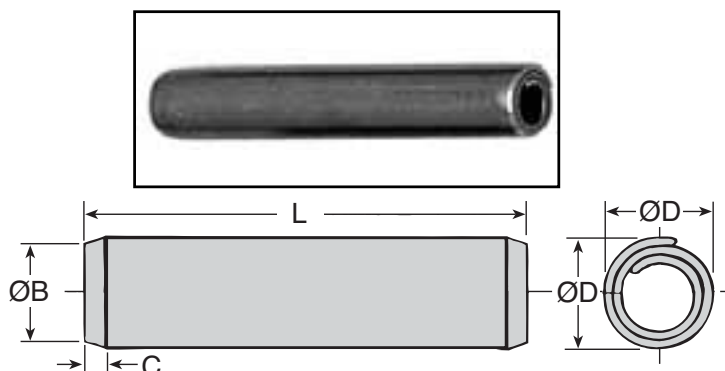


Goupille élastique spiralée

EP

Matière : Inox

- Immobilisation d'une pièce par rapport à une autre
- Contraintes réparties uniformément
- Absorbe les chocs et les vibrations
- Cisaillement cf. page technique
- Matières : inox 304 passivé (AISI.302)
- Conditionnées par lot



REMISES

Nb. Lots	1+	5+	10+	21+
Rem.	Prix -10%	-20%		Sur demande

REFERENCE	ØD			L	Chanfrein		Dimension de l'orifice		Qté par lot	Prix Uni. par lot
	Ø Nom.	Ø Mini.	Ø Maxi.		ØB	C	Mini.	Maxi.		
EP8-30/B	8,0	8,30	8,63	30	7,80	2,00	7,93	8,17	10	10,28 €
EP8-40/B	8,0	8,30	8,63	40	7,80	2,00	7,93	8,17	10	12,56 €
EP8-45/B	8,0	8,30	8,63	45	7,80	2,00	7,93	8,17	10	13,68 €
EP8-50/B	8,0	8,30	8,63	50	7,80	2,00	7,93	8,17	10	14,81 €
EP8-55/B	8,0	8,30	8,63	55	7,80	2,00	7,93	8,17	10	21,70 €
EP8-60/B	8,0	8,30	8,63	60	7,80	2,00	7,93	8,17	10	17,14 €
EP8-65/B	8,0	8,30	8,63	65	7,80	2,00	7,93	8,17	10	18,68 €
EP8-70/B	8,0	8,30	8,63	70	7,80	2,00	7,93	8,17	10	26,47 €
EP8-75/B	8,0	8,30	8,63	75	7,80	2,00	7,93	8,17	10	20,51 €
EP10-24/B	10,0	10,30	10,65	24	9,75	2,50	9,93	10,20	10	12,39 €
EP10-26/B	10,0	10,30	10,65	26	9,75	2,50	9,93	10,20	10	13,68 €
EP10-30/B	10,0	10,30	10,65	30	9,75	2,50	9,93	10,20	10	15,31 €
EP10-40/B	10,0	10,30	10,65	40	9,75	2,50	9,93	10,20	10	19,39 €
EP10-45/B	10,0	10,30	10,65	45	9,75	2,50	9,93	10,20	10	20,62 €
EP10-50/B	10,0	10,30	10,65	50	9,75	2,50	9,93	10,20	10	22,39 €
EP10-55/B	10,0	10,30	10,65	55	9,75	2,50	9,93	10,20	10	24,51 €
EP10-60/B	10,0	10,30	10,65	60	9,75	2,50	9,93	10,20	10	26,42 €
EP10-65/B	10,0	10,30	10,65	65	9,75	2,50	9,93	10,20	10	30,35 €
EP10-70/B	10,0	10,30	10,65	70	9,75	2,50	9,93	10,20	10	31,59 €
EP10-75/B	10,0	10,30	10,65	75	9,75	2,50	9,93	10,20	10	33,61 €
EP10-80/B	10,0	10,30	10,65	80	9,75	2,50	9,93	10,20	10	47,27 €
EP10-85/B	10,0	10,30	10,65	85	9,75	2,50	9,93	10,20	10	36,17 €
EP12-30/B	12,0	12,35	12,75	30	11,70	3,00	11,90	12,22	10	16,24 €
EP12-40/B	12,0	12,35	12,75	40	11,70	3,00	11,90	12,22	10	22,82 €
EP12-50/B	12,0	12,35	12,75	50	11,70	3,00	11,90	12,22	10	29,47 €
EP12-60/B	12,0	12,35	12,75	60	11,70	3,00	11,90	12,22	10	47,86 €
EP12-65/B	12,0	12,35	12,75	65	11,70	3,00	11,90	12,22	10	37,82 €
EP12-70/B	12,0	12,35	12,75	70	11,70	3,00	11,90	12,22	10	43,93 €
EP12-80/B	12,0	12,35	12,75	80	11,70	3,00	11,90	12,22	10	49,35 €
EP12-100/B	12,0	12,35	12,75	100	11,70	3,00	11,90	12,22	10	62,62 €





Les fixations

SRP

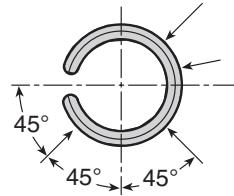
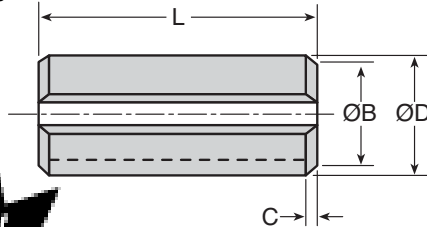
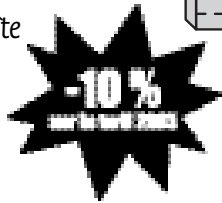
Goupille élastique fendue

Matière: Inox

- Immobilisation d'une pièce par rapport à une autre
- Contraintes réparties uniformément
- Absorbe les chocs et les vibrations
- Cisaillement cf. page technique
- Matières : inox 304

Info.

- Conditionnées par boîte



REMISES

Nb. Boîtes	1+	5+	10+	21+
Rem.	Prix -10%	-20%		Sur demande

REFERENCE	Ø Nom.	Ø Mini.	Ø Maxi.	L	ØB	C	Chanfrein Mini.	Chanfrein Maxi.	Dimension de l'orifice	Qté par boîte	Stock*	Prix Uni. par boîte
SRP1,5-5/B	1,5	1,62	1,73	5	1,40	0,50	1,50	1,60	100	-	7,70 €	
SRP1,5-6/B	1,5	1,62	1,73	6	1,40	0,50	1,50	1,60	100	-	6,20 €	
SRP1,5-8/B	1,5	1,62	1,73	8	1,40	0,50	1,50	1,60	100	✓	7,16 €	
SRP1,5-10/B	1,5	1,62	1,73	10	1,40	0,50	1,50	1,60	100	✓	7,31 €	
SRP1,5-12/B	1,5	1,62	1,73	12	1,40	0,50	1,50	1,60	100	-	5,98 €	
SRP1,5-14/B	1,5	1,62	1,73	14	1,40	0,50	1,50	1,60	100	✓	7,78 €	
SRP1,5-16/B	1,5	1,62	1,73	16	1,40	0,50	1,50	1,60	100	-	8,77 €	
SRP1,5-18/B	1,5	1,62	1,73	18	1,40	0,50	1,50	1,60	100	-	8,18 €	
SRP1,5-20/B	1,5	1,62	1,73	20	1,40	0,50	1,50	1,60	100	✓	9,27 €	
SRP2-4/B	2,0	2,13	2,25	4	1,90	0,70	1,99	2,10	100	-	4,05 €	
SRP2-5/B	2,0	2,13	2,25	5	1,90	0,70	1,99	2,10	100	✓	4,29 €	
SRP2-6/B	2,0	2,13	2,25	6	1,90	0,70	1,99	2,10	100	✓	7,78 €	
SRP2-8/B	2,0	2,13	2,25	8	1,90	0,70	1,99	2,10	100	-	6,71 €	
SRP2-10/B	2,0	2,13	2,25	10	1,90	0,70	1,99	2,10	100	✓	7,78 €	
SRP2-12/B	2,0	2,13	2,25	12	1,90	0,70	1,99	2,10	100	✓	7,31 €	
SRP2-14/B	2,0	2,13	2,25	14	1,90	0,70	1,99	2,10	100	✓	8,29 €	
SRP2-16/B	2,0	2,13	2,25	16	1,90	0,70	1,99	2,10	100	✓	8,77 €	
SRP2-18/B	2,0	2,13	2,25	18	1,90	0,70	1,99	2,10	100	✓	9,01 €	
SRP2-20/B	2,0	2,13	2,25	20	1,90	0,70	1,99	2,10	100	✓	9,27 €	
SRP2-22/B	2,0	2,13	2,25	22	1,90	0,70	1,99	2,10	100	-	9,53 €	
SRP2-24/B	2,0	2,13	2,25	24	1,90	0,70	1,99	2,10	100	-	10,73 €	
SRP2-26/B	2,0	2,13	2,25	26	1,90	0,70	1,99	2,10	100	-	11,18 €	
SRP2-30/B	2,0	2,13	2,25	30	1,90	0,70	1,99	2,10	100	✓	12,70 €	
SRP2,5-6/B	2,5	2,65	2,78	6	2,40	0,70	2,49	2,60	100	✓	6,46 €	
SRP2,5-8/B	2,5	2,65	2,78	8	2,40	0,70	2,49	2,60	100	✓	8,23 €	
SRP2,5-10/B	2,5	2,65	2,78	10	2,40	0,70	2,49	2,60	100	✓	8,54 €	
SRP2,5-12/B	2,5	2,65	2,78	12	2,40	0,70	2,49	2,60	100	-	7,89 €	
SRP2,5-14/B	2,5	2,65	2,78	14	2,40	0,70	2,49	2,60	100	-	8,15 €	
SRP2,5-16/B	2,5	2,65	2,78	16	2,40	0,70	2,49	2,60	100	✓	9,27 €	
SRP2,5-18/B	2,5	2,65	2,78	18	2,40	0,70	2,49	2,60	100	-	9,67 €	

*Dans la limite du disponible



REFERENCE	ØD			L	Chanfrein Dimension de l'orifice				Qté par boîte	Stock*	Prix Uni. par lot
	Ø Nom.	Ø Mini.	Ø Maxi.		ØB	C	Mini.	Maxi.			
SRP2,5-20/B	2,5	2,65	2,78	20	2,40	0,70	2,49	2,60	100	-	9,94 €
SRP2,5-22/B	2,5	2,65	2,78	22	2,40	0,70	2,49	2,60	100	-	9,91 €
SRP2,5-24/B	2,5	2,65	2,78	24	2,40	0,70	2,49	2,60	100	-	11,63 €
SRP2,5-26/B	2,5	2,65	2,78	26	2,40	0,70	2,49	2,60	100	-	11,71 €
SRP2,5-30/B	2,5	2,65	2,78	30	2,40	0,70	2,49	2,60	100	✓	11,32 €
SRP3-5/B	3,0	3,15	3,30	5	2,90	0,90	2,99	3,10	100	✓	9,75 €
SRP3-6/B	3,0	3,15	3,30	6	2,90	0,90	2,99	3,10	100	-	8,29 €
SRP3-8/B	3,0	3,15	3,30	8	2,90	0,90	2,99	3,10	100	-	7,78 €
SRP3-10/B	3,0	3,15	3,30	10	2,90	0,90	2,99	3,10	100	✓	8,77 €
SRP3-12/B	3,0	3,15	3,30	12	2,90	0,90	2,99	3,10	100	✓	8,29 €
SRP3-14/B	3,0	3,15	3,30	14	2,90	0,90	2,99	3,10	100	-	9,67 €
SRP3-16/B	3,0	3,15	3,30	16	2,90	0,90	2,99	3,10	100	✓	8,93 €
SRP3-18/B	3,0	3,15	3,30	18	2,90	0,90	2,99	3,10	100	✓	10,25 €
SRP3-20/B	3,0	3,15	3,30	20	2,90	0,90	2,99	3,10	100	✓	10,65 €
SRP3-22/B	3,0	3,15	3,30	22	2,90	0,90	2,99	3,10	100	-	10,73 €
SRP3-24/B	3,0	3,15	3,30	24	2,90	0,90	2,99	3,10	100	✓	12,22 €
SRP3-26/B	3,0	3,15	3,30	26	2,90	0,90	2,99	3,10	100	-	11,63 €
SRP3-28/B	3,0	3,15	3,30	28	2,90	0,90	2,99	3,10	100	-	13,20 €
SRP3-30/B	3,0	3,15	3,30	30	2,90	0,90	2,99	3,10	100	✓	12,22 €
SRP3-32/B	3,0	3,15	3,30	32	2,90	0,90	2,99	3,10	100	-	12,61 €
SRP3-35/B	3,0	3,15	3,30	35	2,90	0,90	2,99	3,10	100	-	14,52 €
SRP3-40/B	3,0	3,15	3,30	40	2,90	0,90	2,99	3,10	100	✓	15,18 €
SRP4-6/B	4,0	4,20	4,40	6	3,90	1,10	3,98	4,12	100	-	9,27 €
SRP4-8/B	4,0	4,20	4,40	8	3,90	1,10	3,98	4,12	100	-	8,77 €
SRP4-10/B	4,0	4,20	4,40	10	3,90	1,10	3,98	4,12	100	✓	11,63 €
SRP4-12/B	4,0	4,20	4,40	12	3,90	1,10	3,98	4,12	100	✓	12,22 €
SRP4-14/B	4,0	4,20	4,40	14	3,90	1,10	3,98	4,12	100	-	11,69 €
SRP4-16/B	4,0	4,20	4,40	16	3,90	1,10	3,98	4,12	100	✓	12,22 €
SRP4-18/B	4,0	4,20	4,40	18	3,90	1,10	3,98	4,12	100	-	12,70 €
SRP4-20/B	4,0	4,20	4,40	20	3,90	1,10	3,98	4,12	100	✓	13,20 €
SRP4-22/B	4,0	4,20	4,40	22	3,90	1,10	3,98	4,12	100	-	13,68 €
SRP4-24/B	4,0	4,20	4,40	24	3,90	1,10	3,98	4,12	100	✓	14,19 €
SRP4-26/B	4,0	4,20	4,40	26	3,90	1,10	3,98	4,12	100	-	15,18 €
SRP4-28/B	4,0	4,20	4,40	28	3,90	1,10	3,98	4,12	100	-	17,14 €
SRP4-30/B	4,0	4,20	4,40	30	3,90	1,10	3,98	4,12	100	✓	17,62 €
SRP4-35/B	4,0	4,20	4,40	35	3,90	1,10	3,98	4,12	50	✓	10,42 €
SRP4-40/B	4,0	4,20	4,40	40	3,90	1,10	3,98	4,12	50	✓	11,15 €
SRP4-45/B	4,0	4,20	4,40	45	3,90	1,10	3,98	4,12	50	-	11,92 €
SRP4-50/B	4,0	4,20	4,40	50	3,90	1,10	3,98	4,12	50	✓	12,90 €
SRP5-10/B	5,0	5,20	5,45	10	4,85	1,30	4,95	5,12	50	✓	7,22 €
SRP5-12/B	5,0	5,20	5,45	12	4,85	1,30	4,95	5,12	50	-	6,99 €
SRP5-14/B	5,0	5,20	5,45	14	4,85	1,30	4,95	5,12	50	-	8,15 €
SRP5-16/B	5,0	5,20	5,45	16	4,85	1,30	4,95	5,12	50	✓	7,98 €
SRP5-18/B	5,0	5,20	5,45	18	4,85	1,30	4,95	5,12	50	-	8,96 €
SRP5-20/B	5,0	5,20	5,45	20	4,85	1,30	4,95	5,12	50	✓	10,20 €
SRP5-22/B	5,0	5,20	5,45	22	4,85	1,30	4,95	5,12	50	-	8,96 €
SRP5-24/B	5,0	5,20	5,45	24	4,85	1,30	4,95	5,12	50	-	10,34 €
SRP5-26/B	5,0	5,20	5,45	26	4,85	1,30	4,95	5,12	50	-	11,24 €
SRP5-28/B	5,0	5,20	5,45	28	4,85	1,30	4,95	5,12	50	-	11,21 €
SRP5-30/B	5,0	5,20	5,45	30	4,85	1,30	4,95	5,12	50	✓	9,44 €

*Dans la limite du disponible

Fax: **0825 88 6000**

www.hpceurope.com



catalogue 2004

209

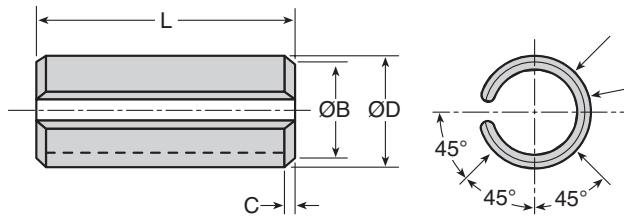


Les fixations

SRP

Goupille élastique fendue

Matière: Inox



REMISES

Nb. Boîtes	1+	5+	10+	21+
Rem.	Prix -10%	-20%		Sur demande

REFERENCE	Ø Nom.	ØD Ø Mini.	Ø Maxi.	L	ØB	Chanfrein C	Dimension de l'orifice Mini. Maxi.		Qté par boîte	Stock*	Prix Uni. par boîte
SRP5-32/B	5,0	5,20	5,45	32	4,85	1,30	4,95	5,12	50	-	10,93 €
SRP5-35/B	5,0	5,20	5,45	35	4,85	1,30	4,95	5,12	50	✓	10,36 €
SRP5-40/B	5,0	5,20	5,45	40	4,85	1,30	4,95	5,12	50	✓	13,83 €
SRP5-45/B	5,0	5,20	5,45	45	4,85	1,30	4,95	5,12	50	-	14,86 €
SRP5-50/B	5,0	5,20	5,45	50	4,85	1,30	4,95	5,12	50	✓	15,85 €
SRP6-10/B	6,0	6,25	6,50	10	5,85	1,50	5,95	6,13	50	✓	8,96 €
SRP6-12/B	6,0	6,25	6,50	12	5,85	1,50	5,95	6,13	50	-	8,21 €
SRP6-14/B	6,0	6,25	6,50	14	5,85	1,50	5,95	6,13	50	-	9,69 €
SRP6-16/B	6,0	6,25	6,50	16	5,85	1,50	5,95	6,13	50	-	10,42 €
SRP6-18/B	6,0	6,25	6,50	18	5,85	1,50	5,95	6,13	50	-	11,15 €
SRP6-20/B	6,0	6,25	6,50	20	5,85	1,50	5,95	6,13	50	✓	11,86 €
SRP6-22/B	6,0	6,25	6,50	22	5,85	1,50	5,95	6,13	50	-	12,39 €
SRP6-24/B	6,0	6,25	6,50	24	5,85	1,50	5,95	6,13	50	-	13,12 €
SRP6-26/B	6,0	6,25	6,50	26	5,85	1,50	5,95	6,13	50	-	12,39 €
SRP6-28/B	6,0	6,25	6,50	28	5,85	1,50	5,95	6,13	50	-	14,36 €
SRP6-30/B	6,0	6,25	6,50	30	5,85	1,50	5,95	6,13	50	✓	15,08 €
SRP6-32/B	6,0	6,25	6,50	32	5,85	1,50	5,95	6,13	50	-	16,58 €
SRP6-35/B	6,0	6,25	6,50	35	5,85	1,50	5,95	6,13	50	-	16,83 €
SRP6-40/B	6,0	6,25	6,50	40	5,85	1,50	5,95	6,13	50	✓	18,55 €
SRP6-45/B	6,0	6,25	6,50	45	5,85	1,50	5,95	6,13	50	-	20,01 €
SRP6-50/B	6,0	6,25	6,50	50	5,85	1,50	5,95	6,13	50	✓	21,75 €
SRP8-10/B	8,0	8,30	8,63	10	7,80	2,00	7,93	8,17	50	-	21,49 €
SRP8-16/B	8,0	8,30	8,63	16	7,80	2,00	7,93	8,17	25	-	6,91 €
SRP8-20/B	8,0	8,30	8,63	20	7,80	2,00	7,93	8,17	25	✓	8,26 €
SRP8-22/B	8,0	8,30	8,63	22	7,80	2,00	7,93	8,17	25	-	8,77 €
SRP8-24/B	8,0	8,30	8,63	24	7,80	2,00	7,93	8,17	25	-	9,24 €
SRP8-26/B	8,0	8,30	8,63	26	7,80	2,00	7,93	8,17	25	-	9,75 €
SRP8-28/B	8,0	8,30	8,63	28	7,80	2,00	7,93	8,17	25	-	10,23 €
SRP8-30/B	8,0	8,30	8,63	30	7,80	2,00	7,93	8,17	25	✓	10,84 €
SRP8-35/B	8,0	8,30	8,63	35	7,80	2,00	7,93	8,17	25	-	11,97 €
SRP8-40/B	8,0	8,30	8,63	40	7,80	2,00	7,93	8,17	10	✓	6,49 €
SRP8-50/B	8,0	8,30	8,63	50	7,80	2,00	7,93	8,17	10	✓	7,47 €
SRP10-20/B	10,0	10,35	10,75	20	9,75	2,50	9,93	10,20	10	-	8,43 €
SRP10-24/B	10,0	10,35	10,75	24	9,75	2,50	9,93	10,20	10	-	8,82 €
SRP10-26/B	10,0	10,35	10,75	26	9,75	2,50	9,93	10,20	10	-	9,04 €
SRP10-30/B	10,0	10,35	10,75	30	9,75	2,50	9,93	10,20	10	✓	9,56 €
SRP10-40/B	10,0	10,35	10,75	40	9,75	2,50	9,93	10,20	10	✓	10,81 €
SRP10-50/B	10,0	10,35	10,75	50	9,75	2,50	9,93	10,20	10	✓	12,11 €

*Dans la limite du disponible

210

catalogue 2004



Engrenages H.P.C.

Tel: 0825 88 5000



Goupilles - fiche technique

GOUPILLES TYPE EP EN INOX: DOUBLE RESISTANCE AU CISAILLEMENT (kN)

INOX NICKELE

DIAMETRES Ø		0,8	1	1,2	1,5	2	2,5	3	3,5	4	5	6	8	10	12
EP	Série Standard ISO 8750	0,30	0,45	0,65	1,05	1,9	2,9	4,2	5,7	7,6	11,5	16,8	30	48	67
	Série épaisse ISO 8748	-	-	-	1,45	2,5	3,8	5,7	7,6	10,0	15,5	23,0	41	64	91
	Série mince ISO 8751	-	-	-	0,65	1,1	1,8	2,5	3,4	4,4	7,0	10,0	18	-	-

TYPE SRP EN INOX

ISO 8752, BS 7060, DIN 1481

- **MATIERE** : BS1449 CS70 AISI 304, ISO 42.
- Toutes les dimensions sont en mm
- Angle chanfrein 15-30°
- Diam.chanfrein inférieur au diamètre du trou.

TOLERANCE SUR

LA LONGUEUR	ISO	DIN 1481
Jusqu'à 10mm	+/- 0,25mm	+/- 0,5mm
12mm à 50mm	+/- 0,5mm	+/- 1,0mm
Plus de 55mm	+/- 0,75mm	+/- 1,5mm

Diamètre (mm)	Diamètre		Épaisseur	Taille du trou Recommandée		Double cisaillement min.		Longueur Chanfrein	
	Mini.	Maxi.		Mini.	Maxi.	(kN)	(kg)	Mini.	Maxi.
1,50	1,70	1,80	0,30	1,50	1,60	0,98	100	0,25	0,45
2,00	2,30	2,40	0,40	2,00	2,10	1,81	185	0,35	0,56
2,50	2,80	2,90	0,50	2,50	2,60	2,84	290	0,40	0,60
3,00	3,30	3,50	0,60	3,00	3,10	4,07	415	0,50	0,70
4,00	4,40	4,60	0,80	4,00	4,12	7,25	740	0,65	0,85
5,00	5,40	5,60	1,00	5,00	5,12	10,75	1100	0,90	1,10
6,00	6,40	6,70	1,20	6,00	6,12	16,17	1650	1,20	1,40
8,00	8,50	8,80	1,50	8,00	8,15	26,46	2700	1,40	1,80
10,00	10,50	10,80	2,00	10,00	10,15	42,14	4300	2,00	2,40

TYPE DH EN ACIER TREMPE:

DIAMETRES Ø	1,0	1,5	2,0	2,5	3,0	4,0	5,0	6,0	8,0	10,0	12,0	16,0	20,0
Force de cisaillement (kN)	1,5	3,5	6,3	9,8	14,0	25,0	39,0	56,0	100,0	157,0	226,0	402,0	628,0

