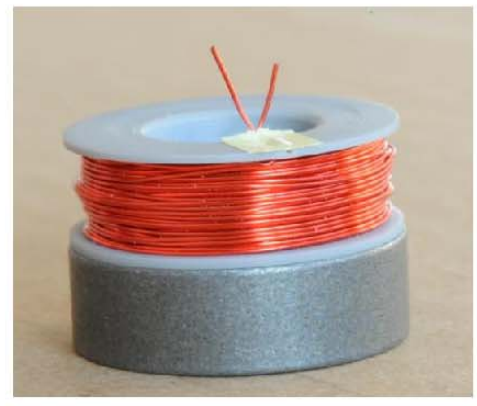
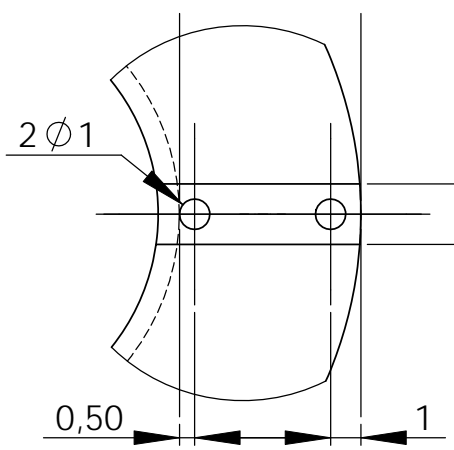


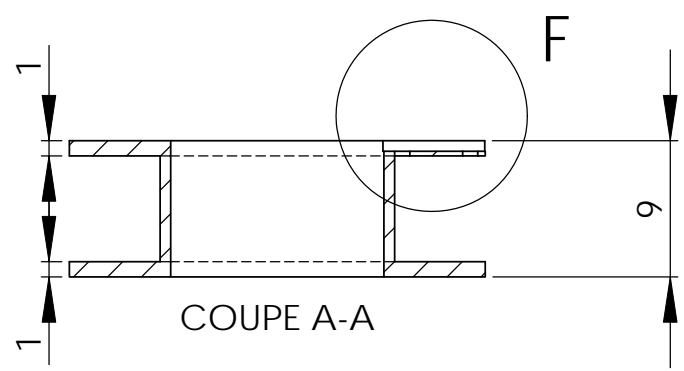
DÉTAIL F
ECHELLE 5 : 1



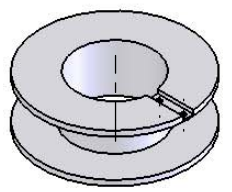
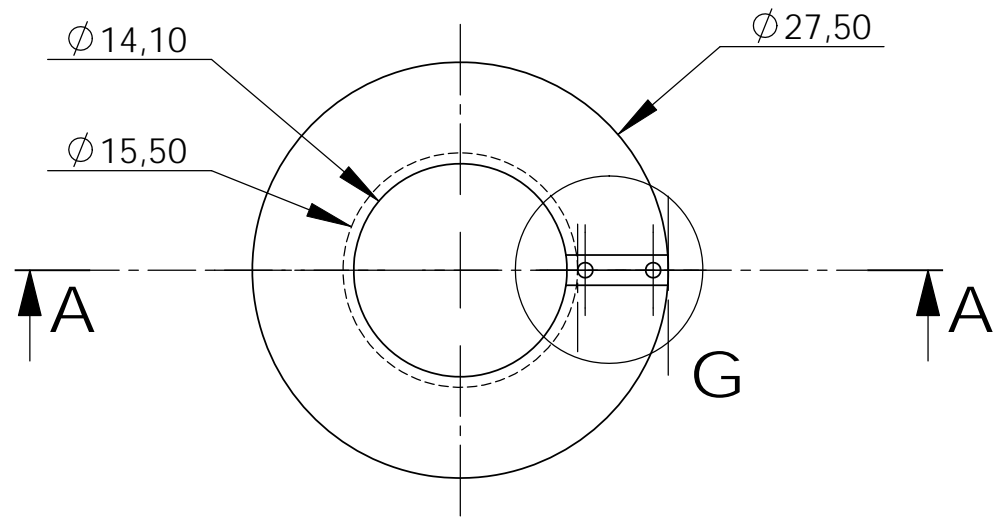
Nombre de spires : 300
 Diamètre fil : 0,38
 Inductance sans noyau : 1,2 mH
 (bobine posée ici sur sa bague de champs)



DÉTAIL G
ECHELLE 4 : 1



COUPE A-A



TP La Bastidonne
 Route CD2 - Camp Major
 13400 AUBAGNE

Tel : 04.91.80.00.48 Fax: 04.91.80.01.84
<http://www.didastel.fr>

Titre: **Bobine stator**

Ref produit: **FIT-LUX**

DRAWN	NAME	DATE	Masse (kg): 0,025
	RB	03/05/12	Mat: PVC blanc
Révision	A		Tmt:
	B		
	C		

S-ensemble: **Stator**

Fichier: **Ftx_bobine**

Format: A4

Echelle: 1:1

N°Folio:

Licence d'éducation SolidWorks® f
 A titre éducatif uniquement

© Société DIDASTEL PROVENCE et ne peut être reproduit sans autorisation