

1

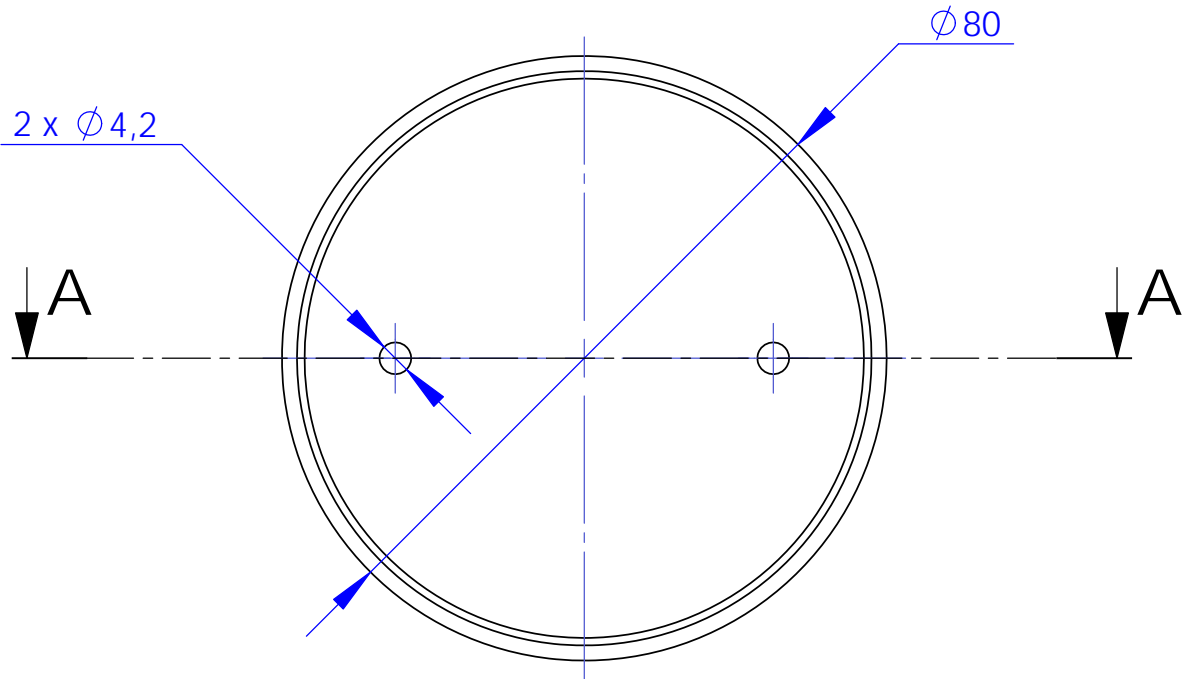
2

3

4

A

A



B

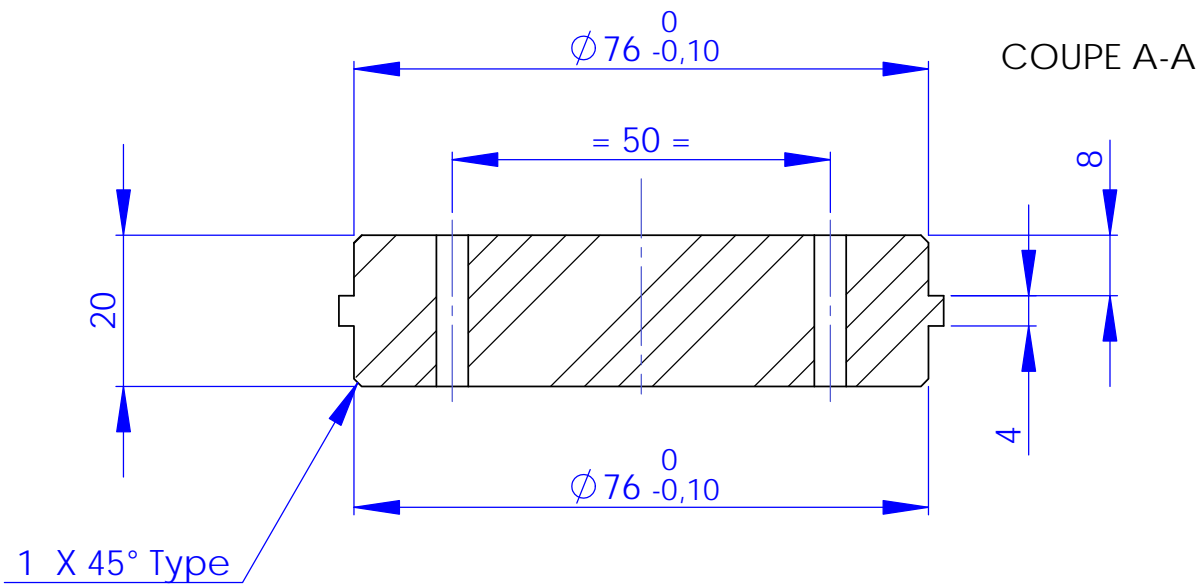
B

C

C

D

D



E

E

DIDASTEL**PROVENCE**

TP La Bastidonne
Route CD2 - Camp Major
13400 AUBAGNE

Tel : 04.91.80.00.48 Fax: 04.91.80.01.84
<http://www.didastel.fr>

Titre: **Support capacité**

Ref produit: **FIT-LUX**

DRAWN	NAME	DATE	Masse (kg):
	RB	10/10/13	

Révision	A		Mat: Plastique Noir
	B		
	C		Tmt:

S-ensemble: **Génératrice**

Fichier: **Ftx_SupportCapa_2013**

**Licence étudiante de SolidWorks-mK
Utilisation universitaire uniquement**

Format: A4

Echelle: 1:1

N°Folio:

PROVENCE et ne peut être reproduit sans autorisation