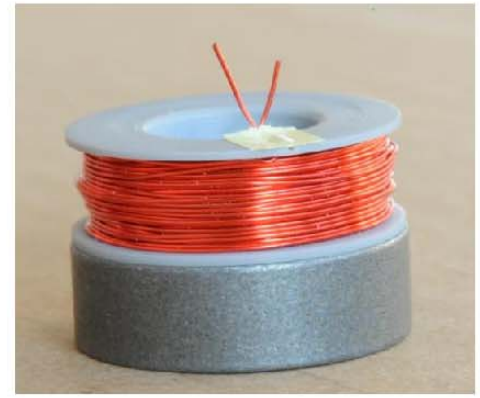
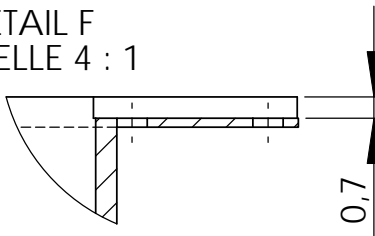
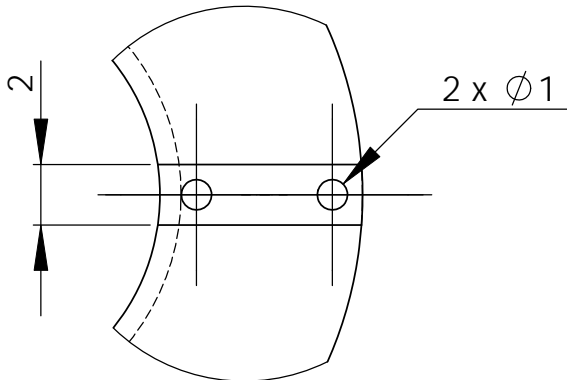


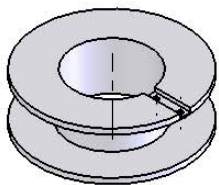
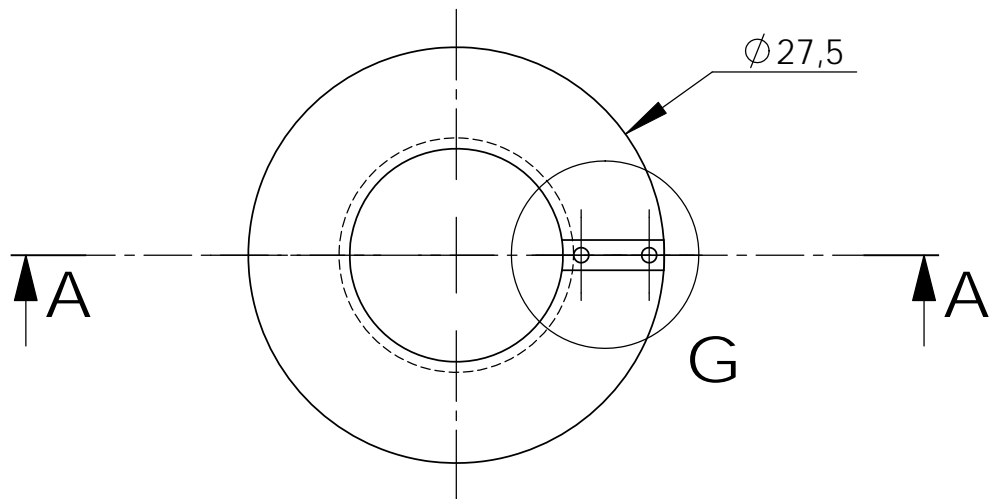
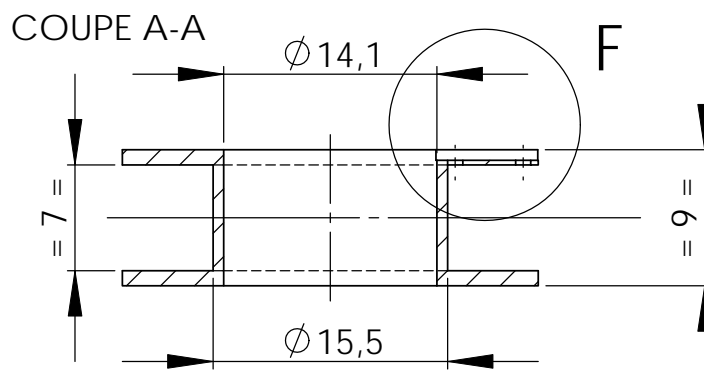
DÉTAIL F  
ECHELLE 4 : 1



Nombre de spires : 300  
Diamètre fil : 0,38  
Inductance sans noyau : 1,2 mH  
(bobine posée ici sur sa bague de champs)



DÉTAIL G  
ECHELLE 4 : 1



**DIDASTEL**



**PROVENCE**

TP La Bastidonne  
Route CD2 - Camp Major  
13400 AUBAGNE

Tel : 04.91.80.00.48 Fax: 04.91.80.01.84  
<http://www.didastel.fr>

Titre: **Bobine stator**

Ref produit: **FIT-LUX**

S-ensemble: **Stator**

Fichier: **Ftx\_bobine**

Format: **A4**

Echelle: **1:1**

N°Folio:

DRAWN	NAME	DATE	Masse (kg): 0,025
	RB	03/05/12	Mat: PVC blanc
			Tmt:

Licence d'éducation SolidWorks<sup>®</sup> f  
A titre éducatif uniquement

© Société DIDASTEL PROVENCE et ne peut être reproduit sans autorisation