

1

2

3

4

A

A

B

B

C

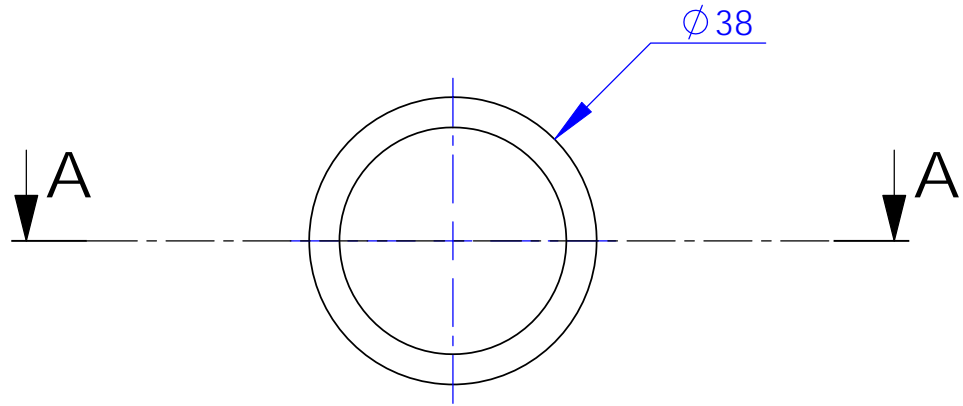
C

D

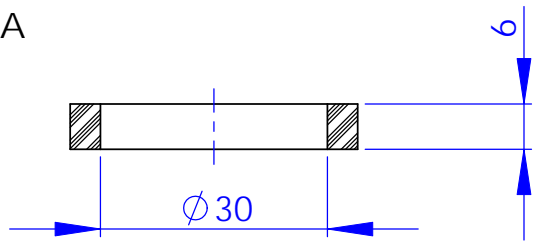
D

E

E



COUPE A-A



TP La Bastidonne
 Route CD2 - Camp Major
 13400 AUBAGNE
 Tel : 04.91.80.00.48 Fax: 04.91.80.01.84
<http://www.didastel.fr>

Titre: Butée caoutchouc Stator

Ref produit: FIT-LUX

| DRAWN | NAME | DATE |
|----------|------|----------|
| | RB | 03/05/12 |
| Révision | A | |
| | B | |
| | C | |

Masse (kg):
 Mat: NR
 Tmt:

S-ensemble: Génératrice Stator

Fichier: Ftx_StatorButee

Licence d'éducation SolidWorks® f
 A titre éducatif uniquement

Format: A4

Echelle: 1:1

N°Folio: