

1

2

3

4

A

A

B

B

C

C

D

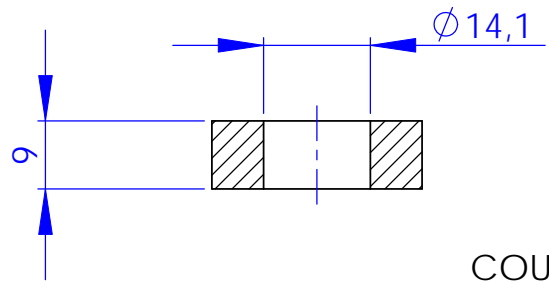
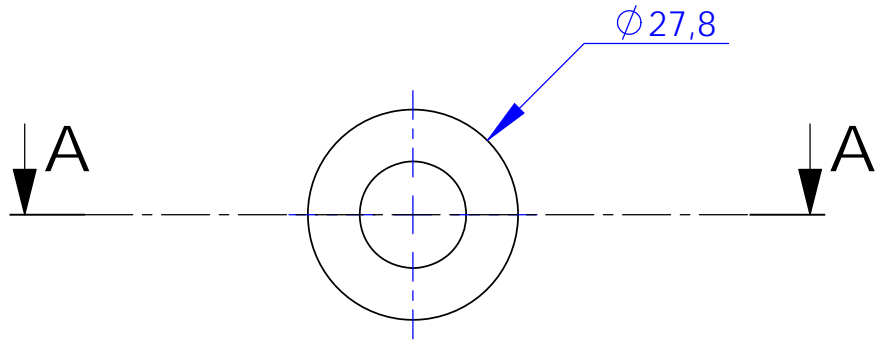
D

E

E

F

F



COUPE A-A
ECHELLE 1 : 1



TP La Bastidonne
Route CD2 - Camp Major
13400 AUBAGNE
Tel : 04.91.80.00.48 Fax: 04.91.80.01.84
<http://www.didastel.fr>

Titre: **Bague Champ Stator**

Ref produit: **FIT-LUX**

DRAWN	NAME	DATE
	RB	03/05/12
Révision	A	
	B	
	C	

Masse (kg):
Mat: M 530-50 A
Tmt:

S-ensemble: **Génératrice Stator**

Fichier: **Ftx_StatorBagueChamp**

Licence d'éducation SolidWorks[®] f
A titre éducatif uniquement

Format: A4

Echelle: 1:1

N°Folio: