

1

2

3

4

A

A

B

B

C

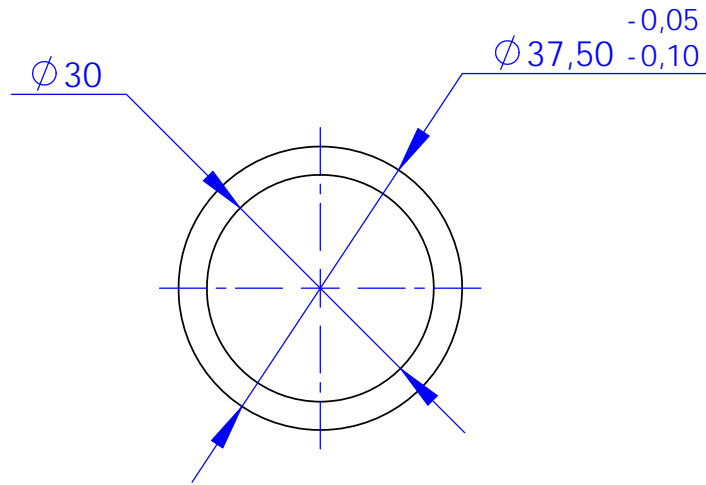
C

D

D

E

E

**DIDASTEL****PROVENCE**

TP La Bastidonne
Route CD2 - Camp Major
13400 AUBAGNE

Tel : 04.91.80.00.48 Fax: 04.91.80.01.84
<http://www.didastel.fr>

Titre: **Bague Bronze**

Ref produit: **FIT-LUX**

DRAWN	NAME	DATE	Masse (kg):
	RB	03/05/12	Mat: Cu Pb 10 Sn 10
			Tmt:

RB

03/05/12

Mat: Cu Pb 10 Sn 10

Tmt:

S-ensemble: **Génératrice Navette**

Fichier: **Ftx_NavetteBague**

Révision
A
B
C

F

F

Licence d'éducation SolidWorks® f
A titre éducatif uniquement

Format: A4

Echelle: 1:1

N°Folio:

© Société DIDASTEL PROVENCE et ne peut être reproduit sans autorisation