

1

2

3

4

A

A

B

B

C

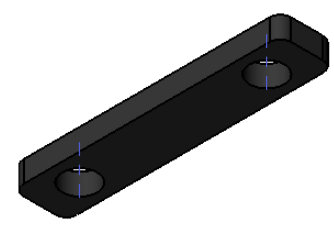
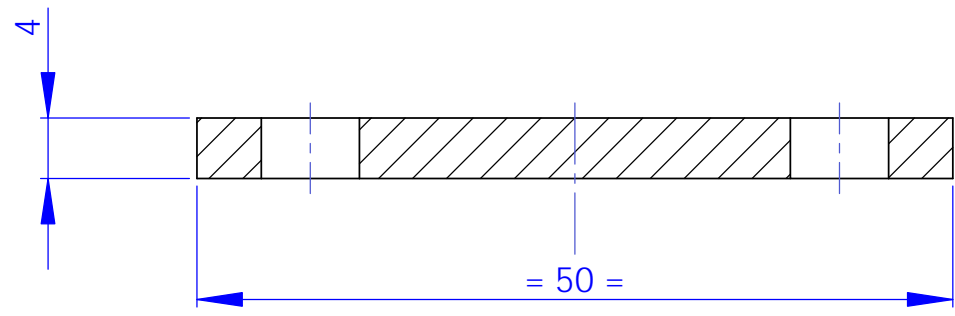
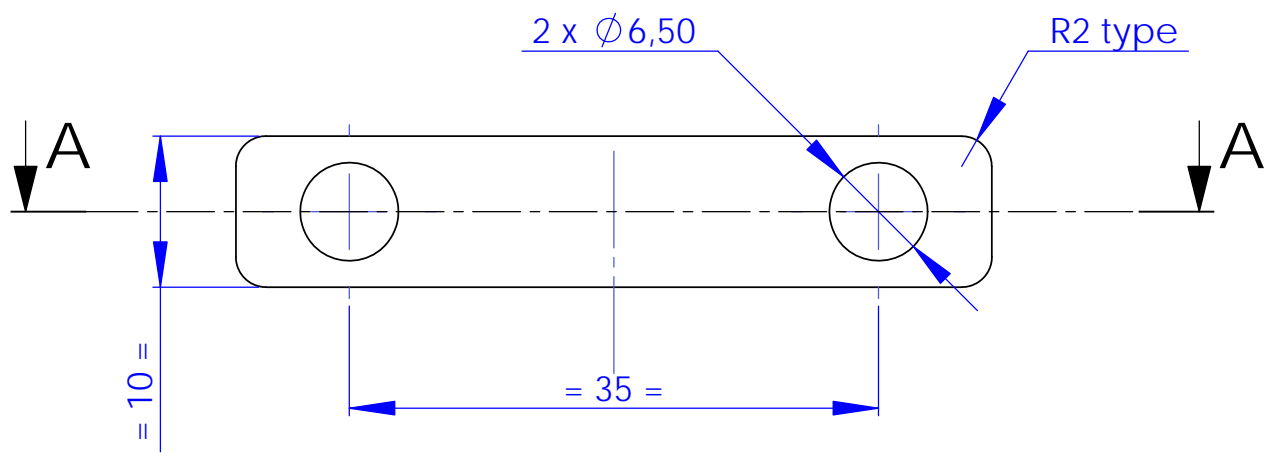
C

D

D

E

E



TP La Bastidonne
Route CD2 - Camp Major
13400 AUBAGNE
Tel : 04.91.80.00.48 Fax: 04.91.80.01.84
<http://www.didastel.fr>

Titre: **Eclairage Cale**

Ref produit: **FIT-LUX**

DRAWN	NAME	DATE
	RB	10/10/13
Révision	A	
	B	
	C	

Masse (kg):
Mat: **Plastique Noir**
Tmt:

S-ensemble: **Eclairage**

Fichier: **Ftx_EclairageCale**

**Licence étudiante de SolidWorks-mK
Utilisation universitaire uniquement**

Format: A4 Echelle: 2:1 N°Folio:

PROVENCE et ne peut être reproduit sans autorisation