

1

2

3

4

A

A

B

B

C

C

D

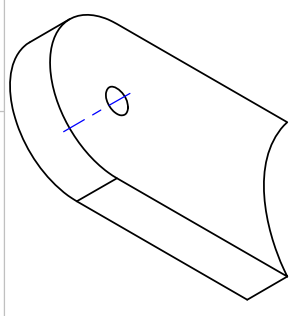
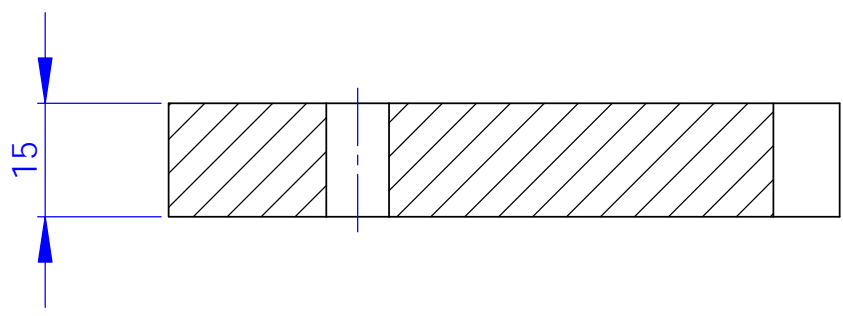
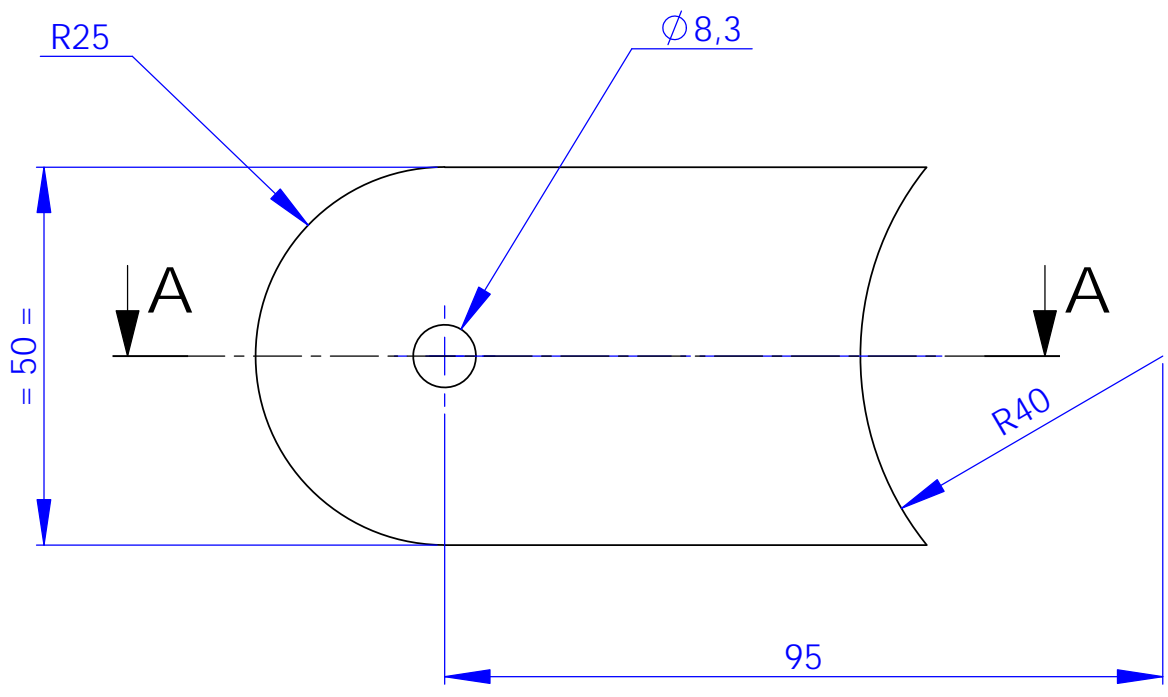
D

E

E

F

F



DIDASTEL



PROVENCE

TP La Bastidonne
 Route CD2 - Camp Major
 13400 AUBAGNE

Tel : 04.91.80.00.48 Fax: 04.91.80.01.84
<http://www.didastel.fr>

Titre: **BRIDE STATOR INFERIEURE**

Ref produit: **FIT-LUX**

DRAWN	NAME	DATE	Masse (kg):
	RB	10/10/13	Mat: Inox
Révision	A		Tmt:
	B		
	C		

S-ensemble: **Support**

Fichier: **Ftx_BrideStatorInf**

Licence étudiante de SolidWorks-mK
Utilisation universitaire uniquement

Format: A4

Echelle: 1:1

N°Folio:

PROVENCE et ne peut être reproduit sans autorisation