

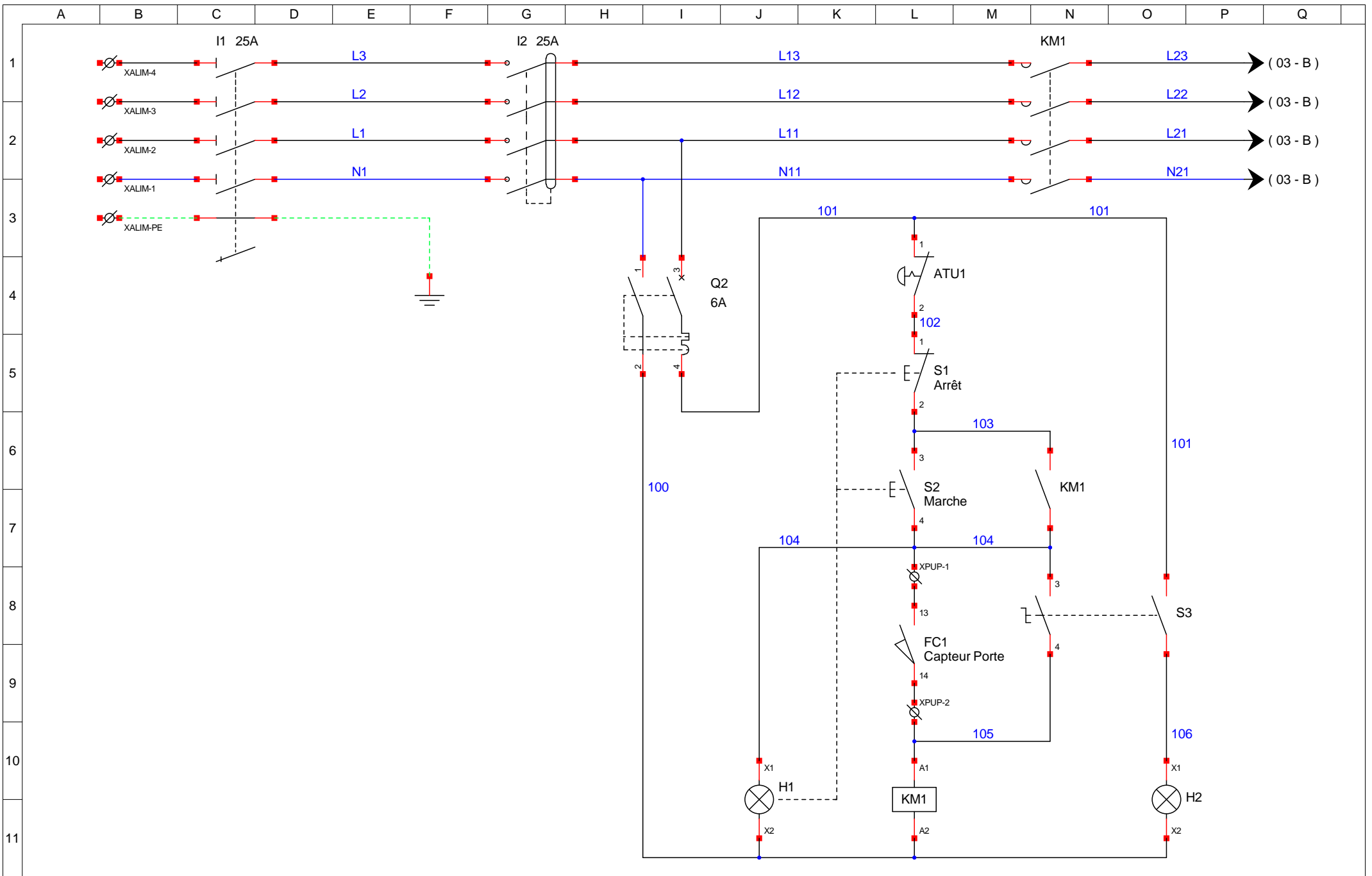
Folio	Nom
01	Page de garde
02	PUISSANCE ET COMMANDE PUPITRE
03	ALIMENTATION ARMOIRE
04	POMPES BASSIN ET CHATEAU
05	SONDES DE NIVEAUX
06	OPTION COTROLEUR DE DEBIT A PALETTE KITACWTT0FLU2500
07	OPTION DEBIMETRE 4-20 mA KITBURC44469900
08	OPTION COFFRET SIMULATION DE PANNES ARMSRCHESAN00V1
09	COMMANDE PORTE ARMOIRE
10	CONNECTEUR 24PTS XP2
11	CONNECTEUR 24PTS XP4
12	CONNECTEUR 24PTS XC2
13	CONNECTEUR 24PTS XC3
14	BORNIER PUPITRE

INDICE	MODIFICATION	DATE	DESSINE	VERIFIE

Notes:	DESSINE:	L.RAPICAULT
	VERIFIE:	.V. POIRIER
	DATE CREATION:	17/07/2012
	N° DE COMMANDE:	

<p><b>DEC INDUSTRIE</b></p> <p>ZAC du Monné 3 rue du Champ du Verger 72700 ALLONNES</p> <p>TEL: 02.43.21.65.50 <span style="float: right;">FAX: 02.43.39.30.78</span></p>		
---	--	--

<p><b>Château d'eau PO</b></p> <p><b>CHESAN00V1</b></p>
---



**DECINDUSTRIE**

ZAC du Monné 72700 ALLONNES

CHESAN00V1

PUISSANCE ET COMMANDE PUPITRE

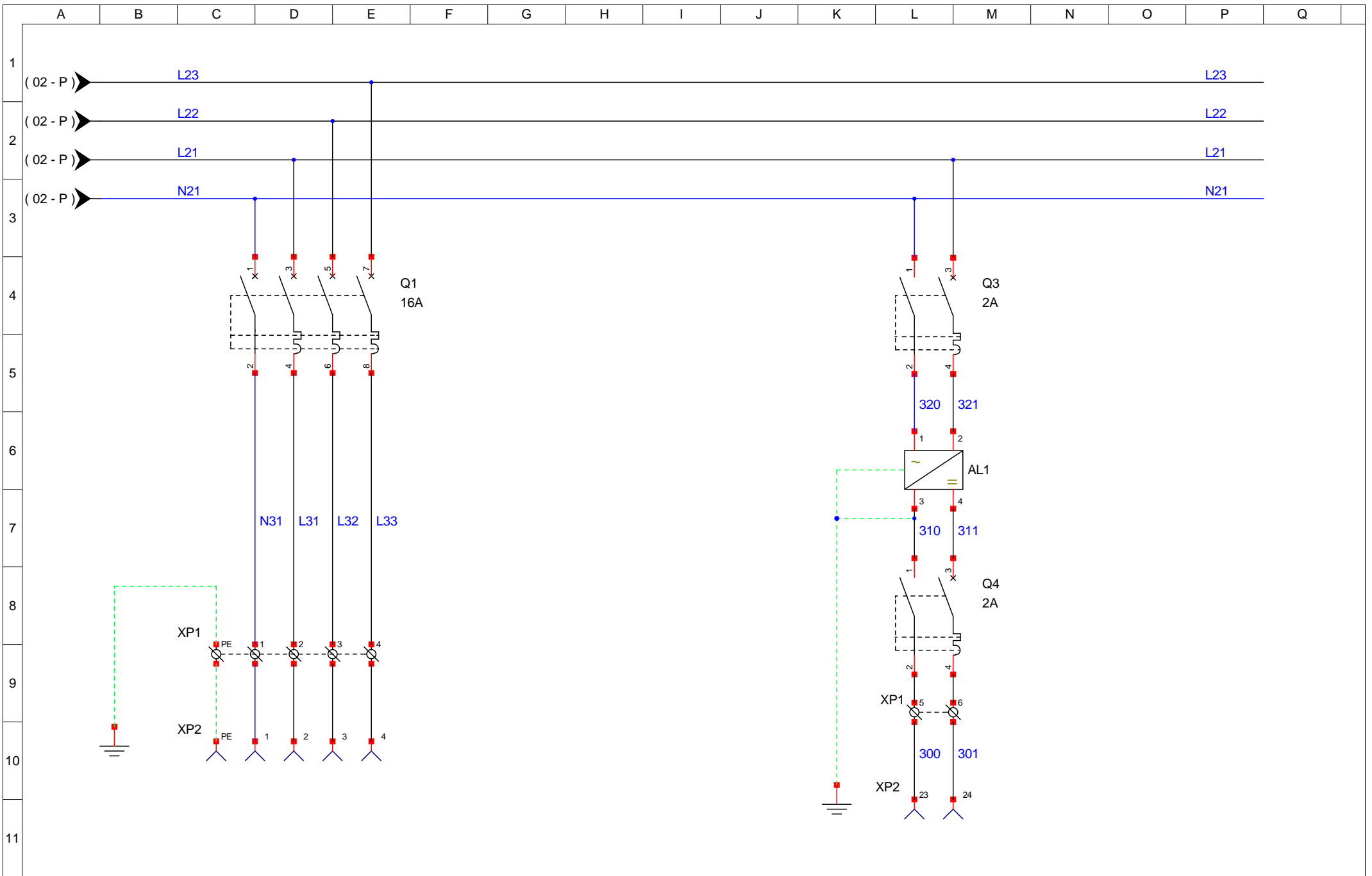
Dessiné le : 018/07/2012

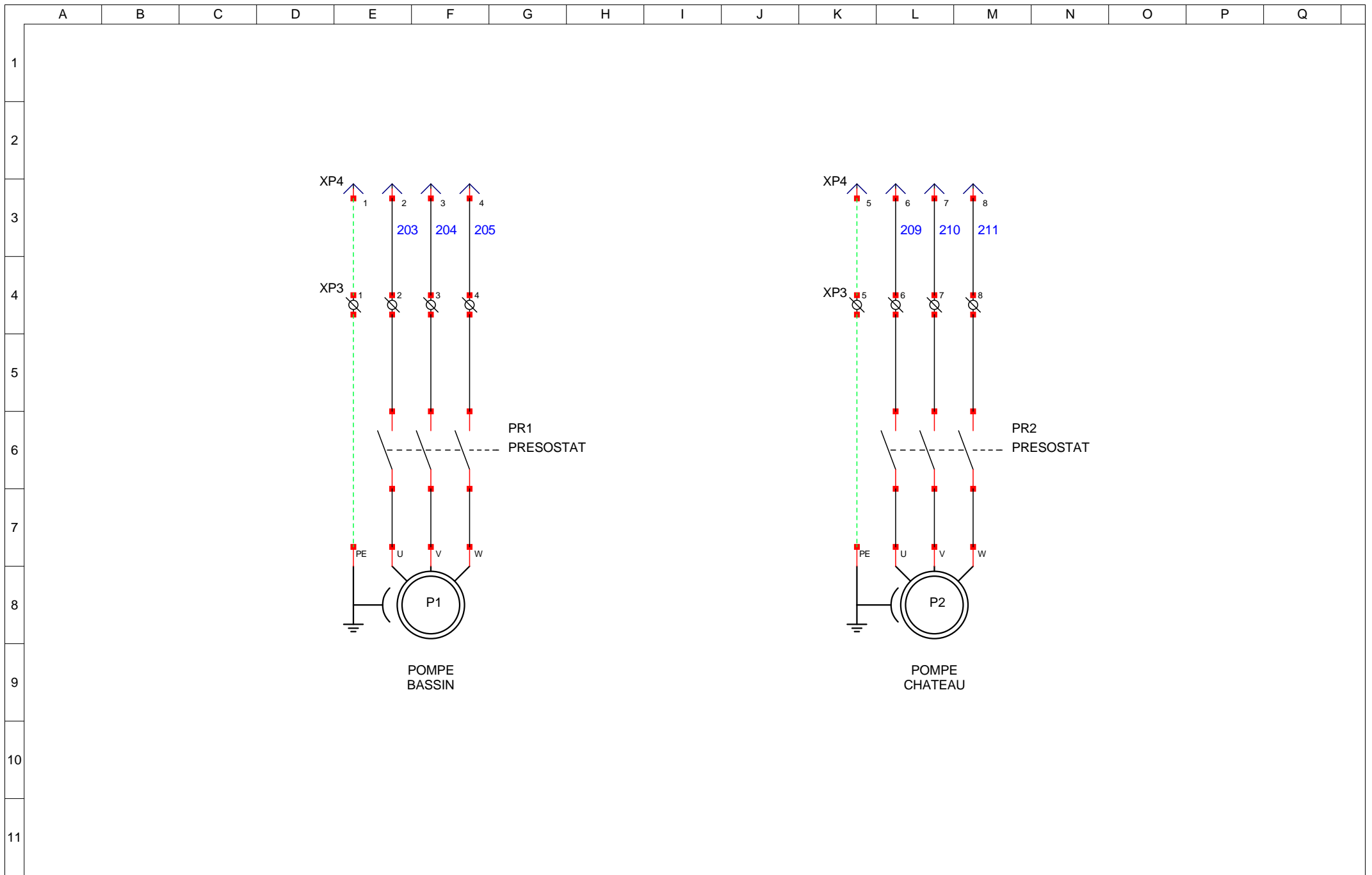
Modifié le : 24/12/2012

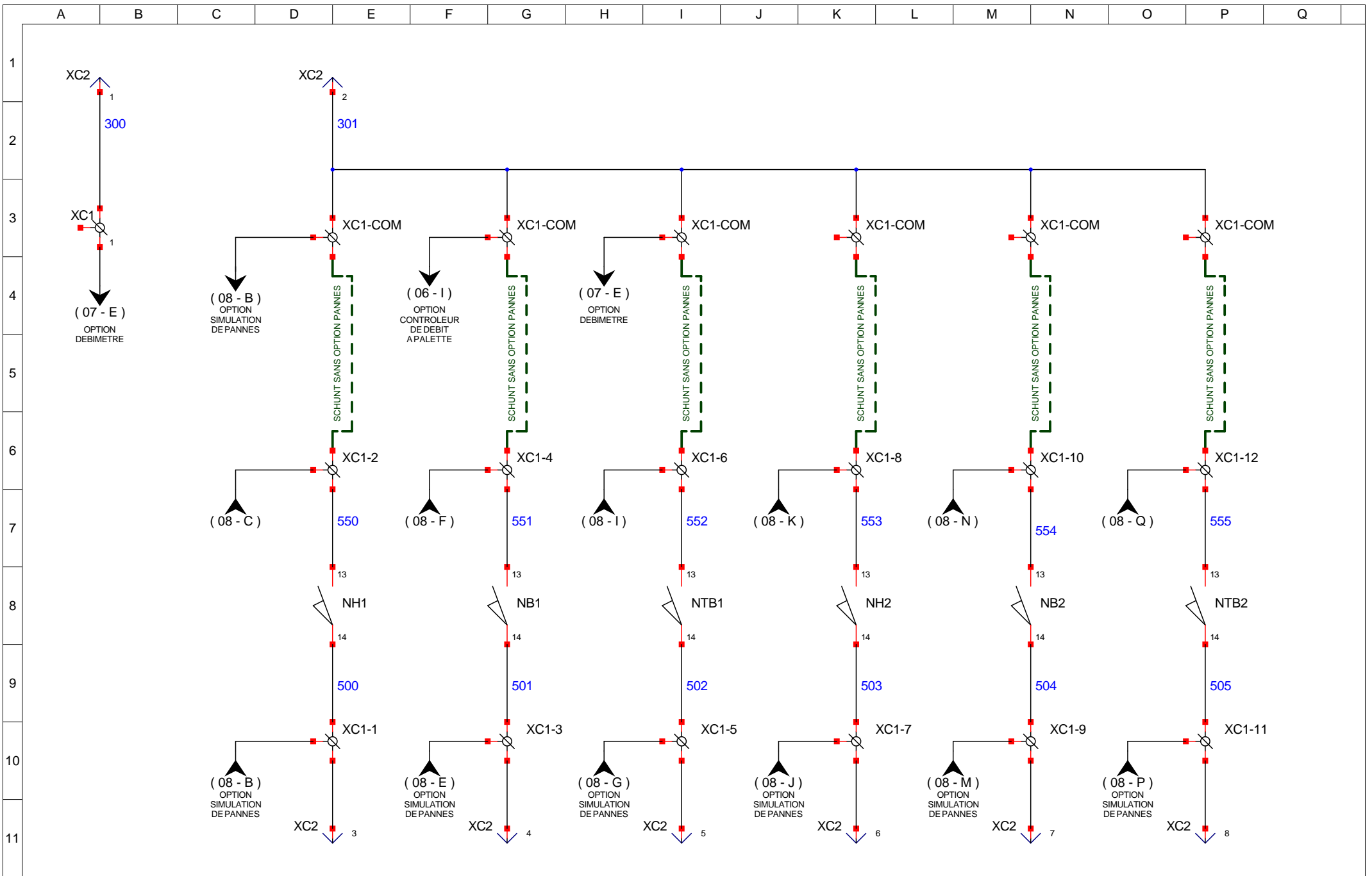
Par : L.RAPICAULT

02

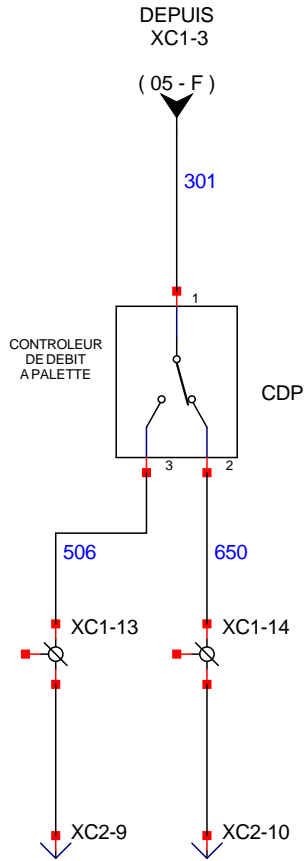
14



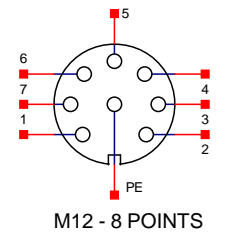
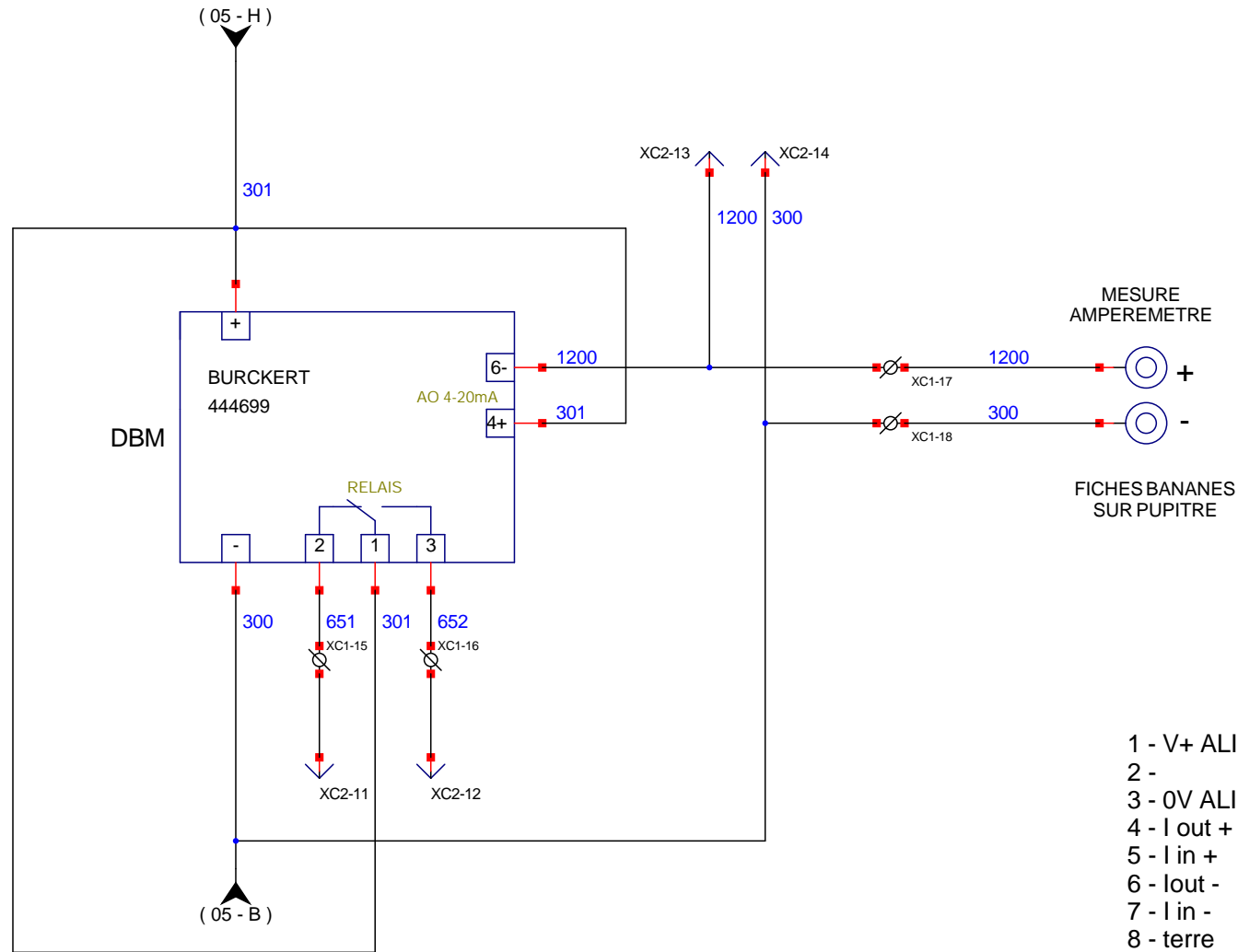




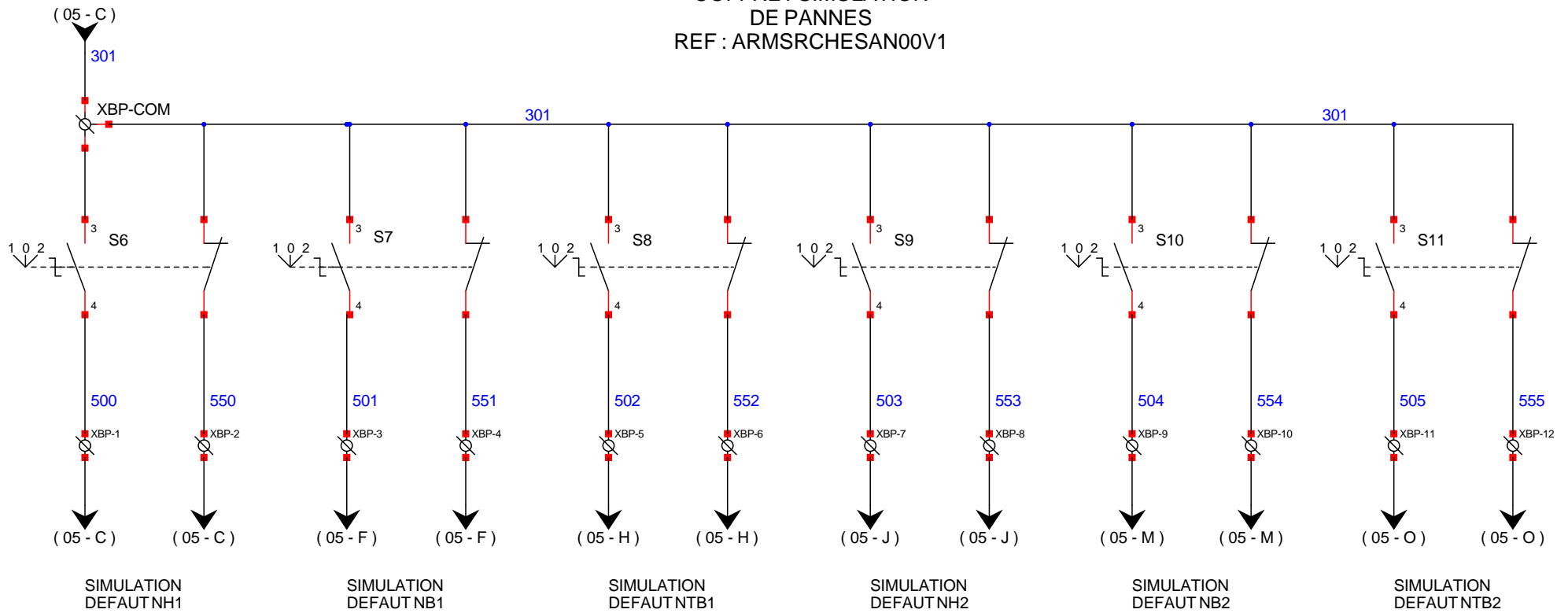
OPTION CONTROLEUR  
DE DEBIT A PALETTES  
REF : KITACWTT0FLU2500



**OPTION DEBIMETRE  
SORTIE 4-20 mA  
REF : KITACBURC44469900**



OPTION  
COFFRET SIMULATION  
DE PANNES  
REF : ARMSRCHESAN00V1



Position du commutateur:

- 0 - Pas de simulation :le capteur fonctionne normalement.
- 1 - Simule un capteur bloqué à l'état "1".
- 2 - Simule un capteur bloqué à l'état "0" ou un capteur débranché.

**DECINDUSTRIE**

ZAC du Monné 72700 ALLONNES

CHESAN00V1

OPTION COFFRET SIMULATION DE PANNES ARMSRCHESAN00V1

Dessiné le : 018/07/2012

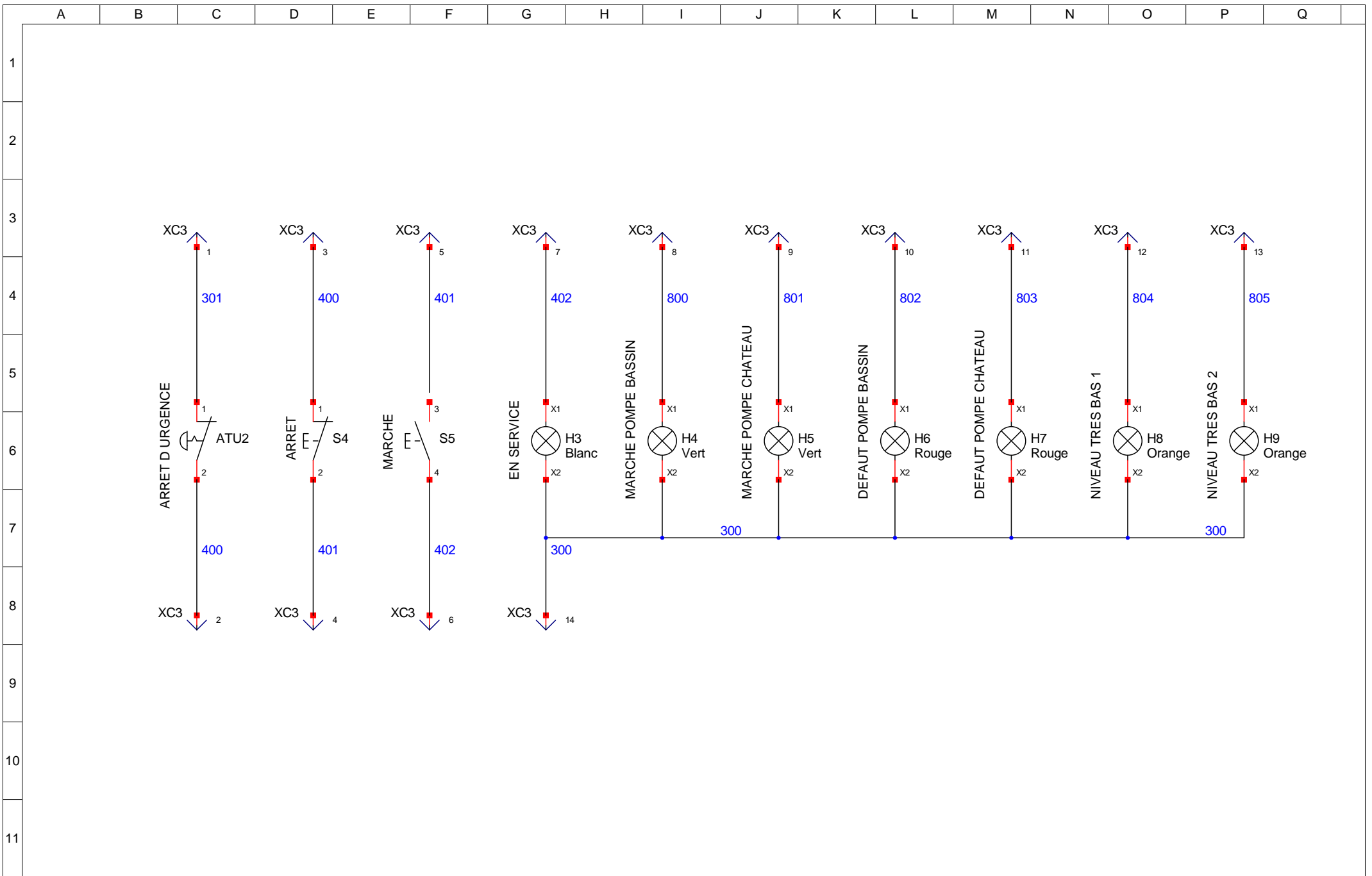
Modifié le : 24/12/2012

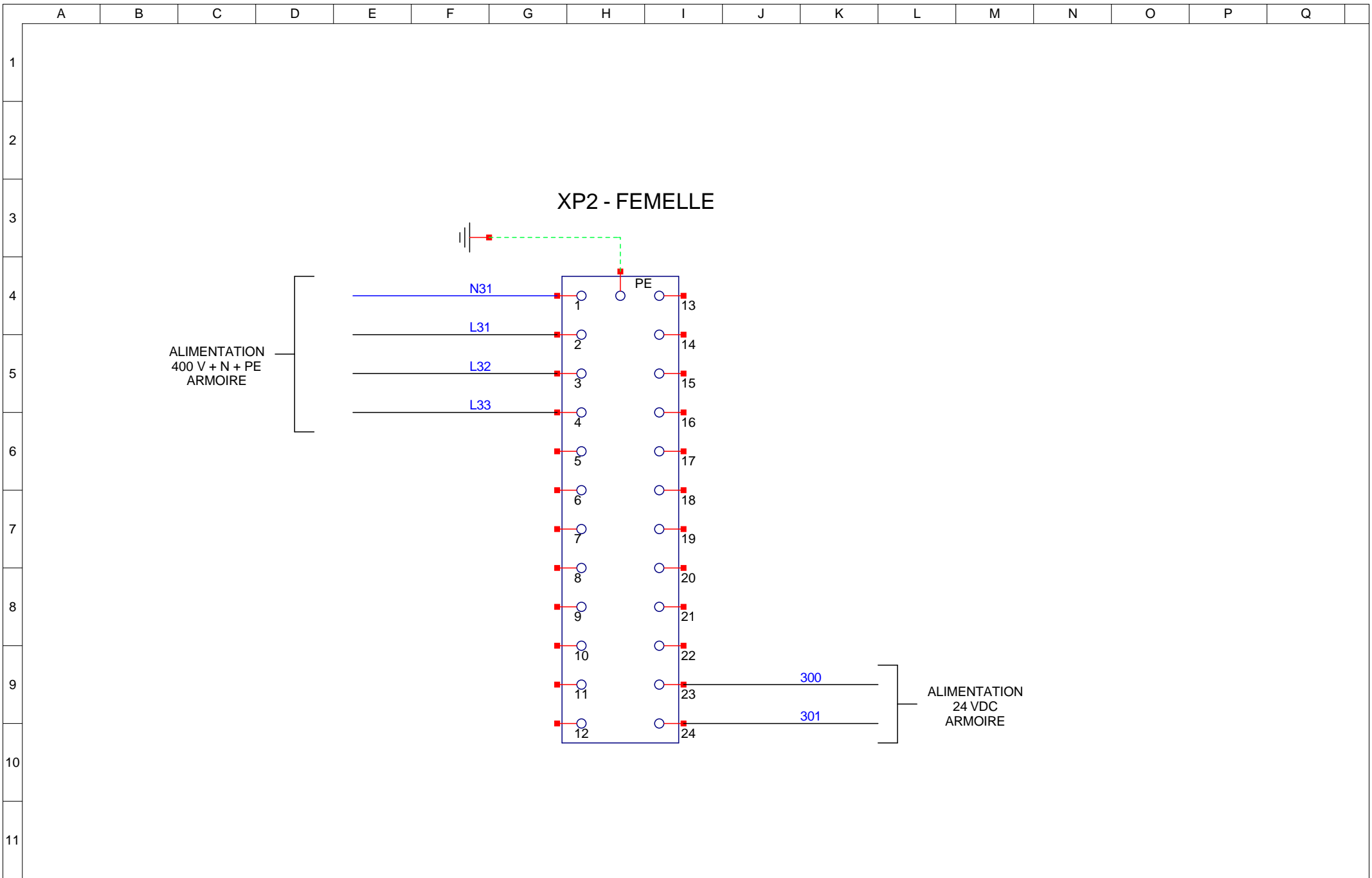
Par : L.RAPICAULT

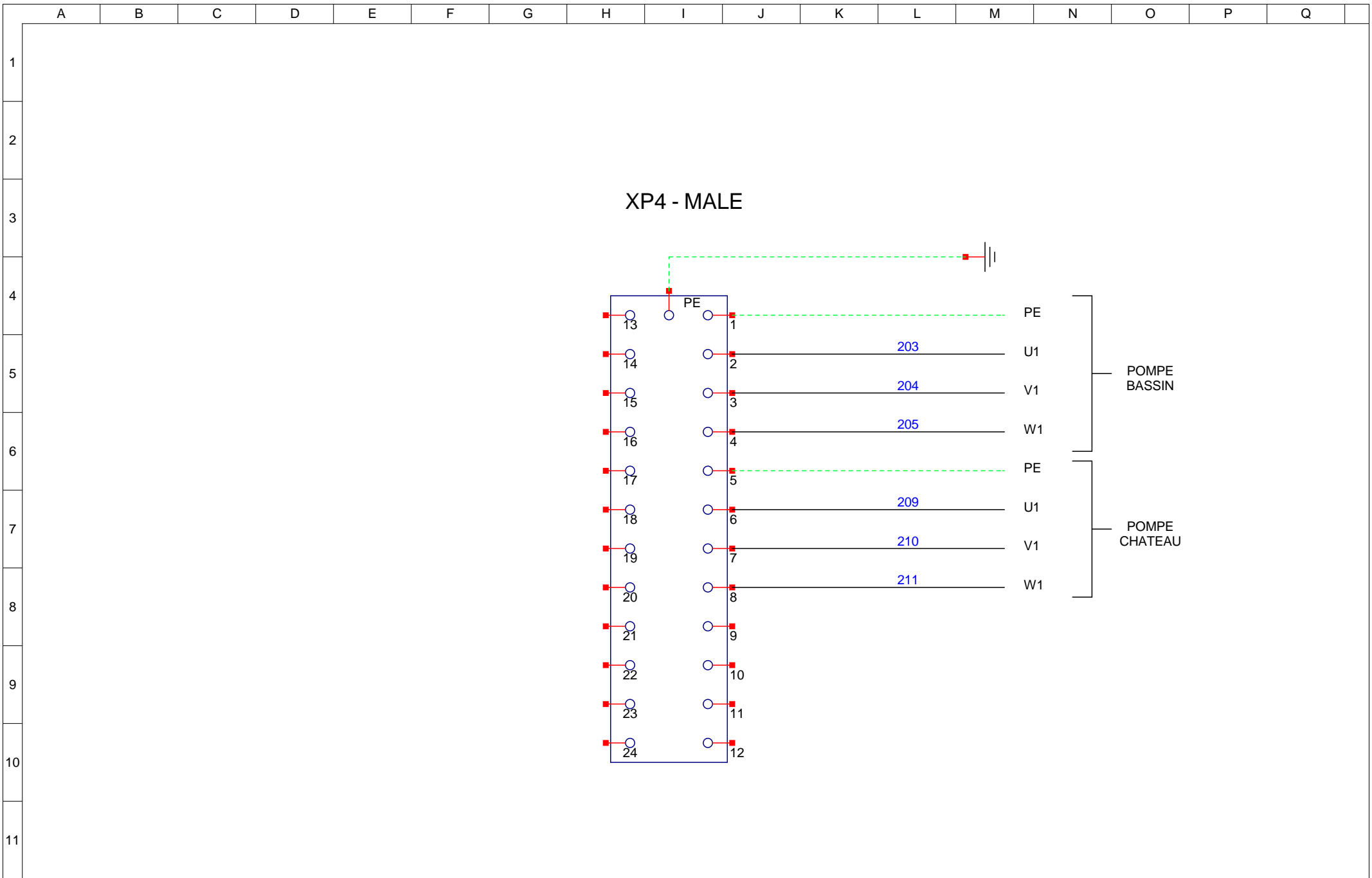
08

14









XP4 - MALE

**DECINDUSTRIE**

ZAC du Monné 72700 ALLONNES

CHESAN00V1

CONNECTEUR 24PTS XP4

Dessiné le : 018/07/2012

Modifié le : 24/12/2012

Par : L.RAPICAULT

11

14

