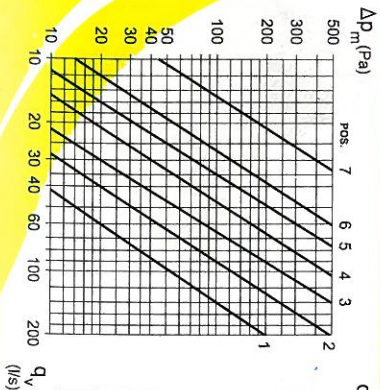


M1

ILMANVAIHETUUTTEEN
PUHTAUSLUOKKA

IRIS 125

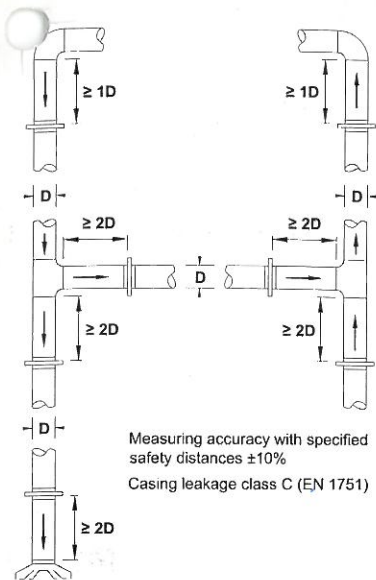
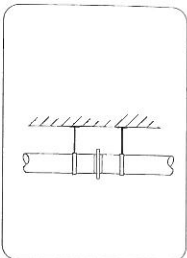
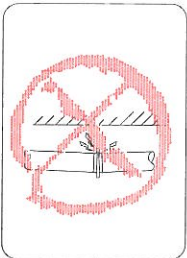
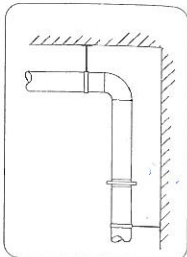
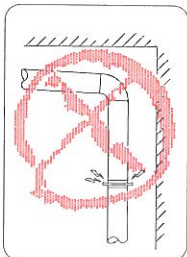
Original



$$q_v = k \sqrt{\Delta p_m}$$

POS	K
1	13,8
2	10,4
3	8,8
4	7,3
5	6,5
6	5,5
7	4,7

Installation instruction



Measuring accuracy with specified safety distances $\pm 10\%$

Casing leakage class C (EN 1751)