

Capteur de Température TG 100

- Capteur transmetteur de température en gaine type TG100
- Gammes de 0 à +50°C, -20 à +80°C, -50 à +50°C, 0 à +100°C, 0 à 200°C, 0 à +300°C, 0 à +400°C. (Selon modèle, voir "Configuration").
- Sortie 0-10 V, active, alimentation 24 Vac/Vdc (3-4 fils) ou Sortie 4-20 mA, boucle passive, alimentation 18 à 30 Vdc (2 fils)
- Boîtier ABS IP 65, avec ou sans afficheur
- Montage ¼ tour sur platine de fixation murale

■ Caractéristiques du Capteur

Température

Principe de fonctionnement : une Pt100 est une résistance à coefficient de température positif variant en fonction de la température. Plus la température est élevée, plus la valeur de la résistance augmente.
Exemple : pour 0°C \cong 100 Ω - pour 100°C \cong 138,5 Ω

Etendue de mesure	voir tableau ("configuration")
Unités de mesure	°C, °F
Exactitudes *	$\pm 0,5\%$ de la lecture $\pm 0,4^\circ\text{C}$ (sonde arrière) suivant sonde (Pt 100 sur bornier)
Temps de réponse	1/e (63%) 5 sec. (sonde arrière) suivant sonde (Pt 100 sur bornier)
Résolution	0,1°C
Type de capteur	Pt 100 classe A suivant DIN IEC751
Type de fluide	air et gaz neutres

■ Caractéristiques du Boîtier

Boîtier	ABS
Classe incendie	H-B suivant UL94
Encombrement du boîtier	voir schémas ci-contre
Indice de Protection	IP 65
Afficheur	LCD 5 digits. Dimensions 50 x 15 mm
Hauteur des caractères	10 mm
Passes-fils	pour câbles \varnothing 7mm maxi.
Poids	145g (avec afficheur) - 110g (sans afficheur)

AVEC ou SANS afficheur



■ Spécifications Techniques

Sortie / Alimentation	capteur actif 0-10 V (alim. 24 Vac/Vdc \pm 10%), 3-4 fils capteur boucle passive 4-20 mA (alim. 18/30 Vdc), 2 fils charge maximale : 500 Ohms (4-20 mA) charge minimale : 1 K Ohms (0-10 V)
Consommation	2 VA (0-10V) ou max. 22 mA (4-20mA)
Compatibilité électro-magnétique	EN 61326
Raccordement électrique	bornier à vis pour câbles \varnothing 1.5 mm ² maxi
Communication PC	cordons Kimo RS 232
Température d'utilisation (boîtier)	0 à +50°C
Température d'utilisation (sonde)	-20 à +80°C (sonde arrière) suivant sonde (Pt100 sur bornier)
Température de stockage	-10 à +70°C
Environnement	air et gaz neutres

*Établies dans des conditions de laboratoires, les exactitudes présentées dans ce document seront maintenues sous réserve d'appliquer les compensations d'étalonnage ou de se ramener à des conditions identiques.

■ Références

La codification ci-dessous permet de construire la référence d'un capteur.

Capteur / Alim / Sortie

V	Actif • 24 Vac/Vdc • 0-10V
A	Passif • 18/30 Vdc • 4-20 mA

Afficheur

O	Avec afficheur
N	Sans afficheur

Montage

A	Sonde arrière
B	Pt100 sur bornier

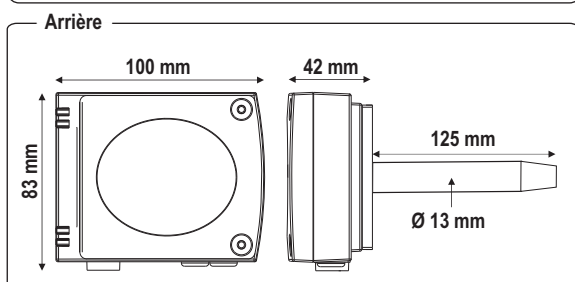
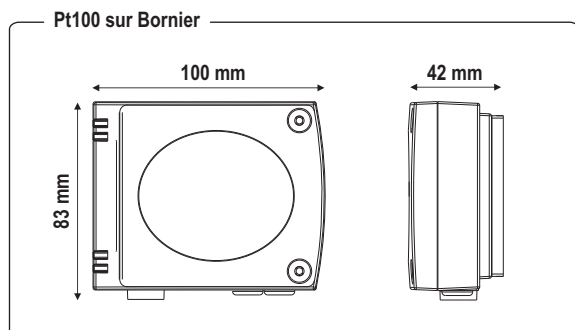


Exemple : TG100-VOA

Modèle : capteur transmetteur de température TG 100, capteur actif 0-10 V, avec afficheur et sonde arrière.

■ Encombrement du boîtier

(avec support de fixation)

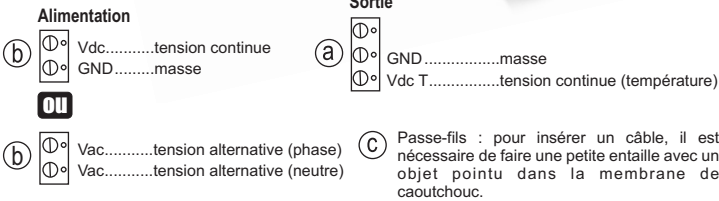
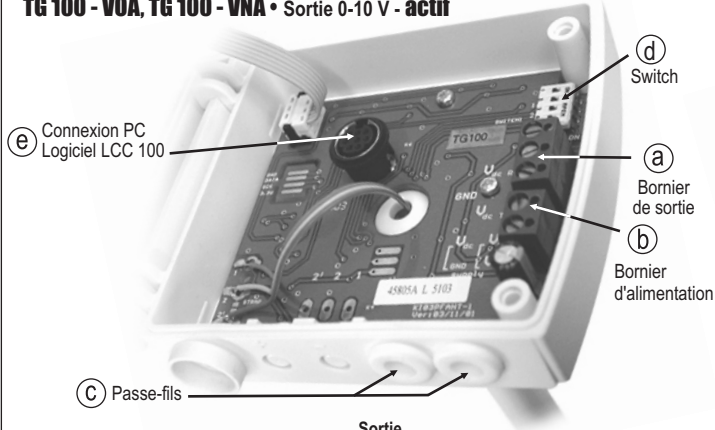


Connectique



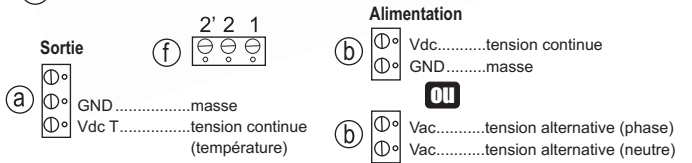
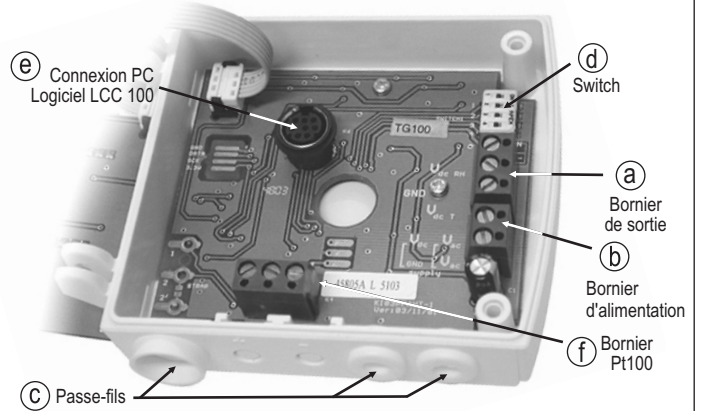
Pour les modèles

TG 100 - VOA, TG 100 - VNA • Sortie 0-10 V - actif



Pour les modèles

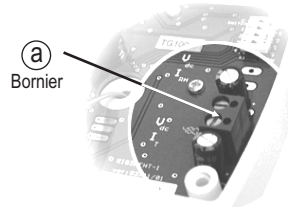
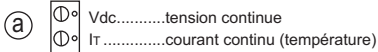
TG 100 - VOB, TG 100 - VNB • Sortie 0-10 V - actif



Pour les modèles

TG 100 - AOA, TG 100 - ANA

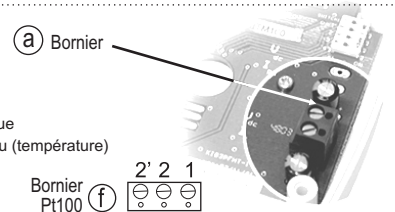
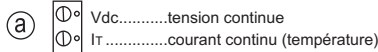
Sortie 4-20 mA - passif



Pour les modèles

TG 100 - AOB, TG 100 - ANB

Sortie 4-20 mA - passif

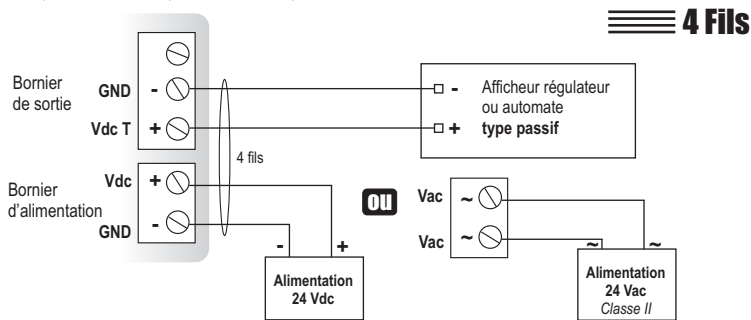


Raccordements électriques - suivant norme NFC15-100

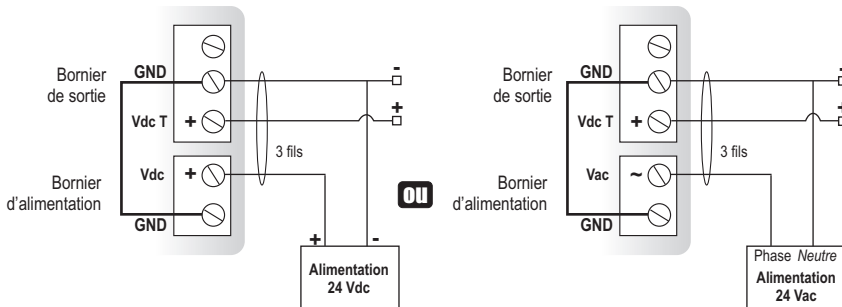
⚠ Seul un technicien qualifié peut réaliser cette opération. Pour réaliser le raccordement : l'appareil doit être hors-tension.

Pour les modèles

TG 100 - VOA, TG 100 - VNA, TG 100 - VOE, TG 100 - VNE • Sortie 0-10 V - actif



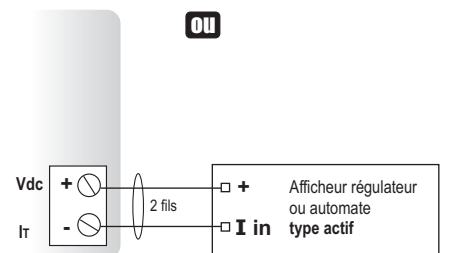
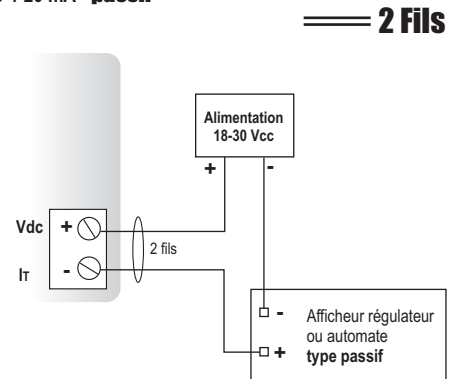
⚠ Pour un raccordement en 3 fils, reliez, avant toute mise sous tension, la masse de la sortie avec la masse d'entrée. Cf. Schéma ci-dessous.



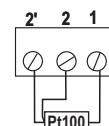
Pour les modèles

TG 100 - AOA, TG 100 - ANA, TG 100 - AOE, TG 100 - ANE

• Sortie 4-20 mA - passif



Raccordement de la sonde Pt100
pour les modèles
TG 100 - VOB, TG 100 - VNB, TG 100 - AOB, TG 100 - ANB

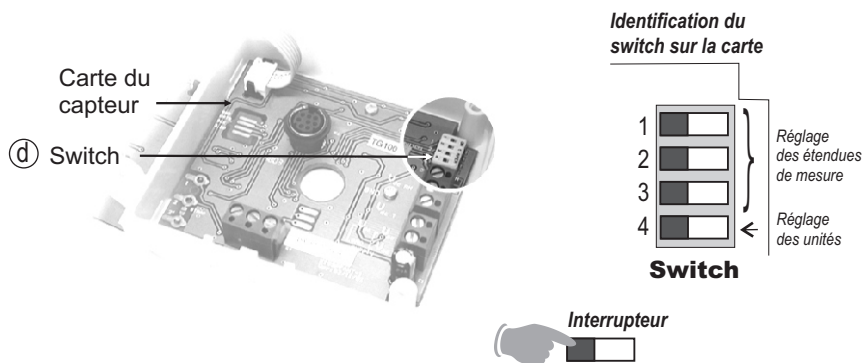


■ Configuration

Il est possible de configurer les étendues de mesure et les unités de l'appareil par **switch** et/ou **logiciel** (connexions ③ et ④ sur schéma "connectique").

■ Configuration par **switch**

Pour configurer votre appareil, dévisser les 2 vis du boîtier, puis l'ouvrir...



Pour configurer votre appareil, **le mettre hors tension**, procéder aux réglages souhaités en disposant les interrupteurs comme indiqué dans les tableaux. Une fois votre capteur configuré, le remettre sous tension.

⚠ Attention !

Veiller à bien reproduire les combinaisons présentées ci-après avec le switch du capteur. Si une mauvaise combinaison est réalisée, le message suivant apparaîtra sur l'écran du capteur : "CONF ERROR". Il faudra alors débrancher l'appareil, redisposer les interrupteurs correctement, puis le remettre sous tension.

• Réglage des unités

Pour régler une unité de mesure, positionner l'interrupteur 4 des unités comme indiqué dans le tableau ci-contre.

Configurations	°C	°F
Combinaisons	1 <input type="checkbox"/>	1 <input type="checkbox"/>
	2 <input type="checkbox"/>	2 <input type="checkbox"/>
	3 <input type="checkbox"/>	3 <input type="checkbox"/>
	4 <input checked="" type="checkbox"/>	4 <input checked="" type="checkbox"/>

• Réglage des étendues de mesure

Pour régler une étendue de mesure, positionner les interrupteurs 1, 2 et 3 des étendues de mesure comme indiqué dans le tableau ci-contre.

Configurations	Étendue de mesure						
	sonde arrière				Pt 100 sur bornier		
	0 à 50 °C	-20 à 80 °C	-50 à 50 °C	0 à 100 °C	0 à 200 °C	0 à 300 °C	0 à 400 °C
Combinaisons	1 <input checked="" type="checkbox"/>	1 <input checked="" type="checkbox"/>	1 <input checked="" type="checkbox"/>	1 <input checked="" type="checkbox"/>	1 <input checked="" type="checkbox"/>	1 <input checked="" type="checkbox"/>	1 <input checked="" type="checkbox"/>
	2 <input checked="" type="checkbox"/>	2 <input checked="" type="checkbox"/>	2 <input checked="" type="checkbox"/>	2 <input checked="" type="checkbox"/>	2 <input checked="" type="checkbox"/>	2 <input checked="" type="checkbox"/>	2 <input checked="" type="checkbox"/>
	3 <input checked="" type="checkbox"/>	3 <input checked="" type="checkbox"/>	3 <input checked="" type="checkbox"/>	3 <input checked="" type="checkbox"/>	3 <input checked="" type="checkbox"/>	3 <input checked="" type="checkbox"/>	3 <input checked="" type="checkbox"/>
	4 <input type="checkbox"/>	4 <input type="checkbox"/>	4 <input type="checkbox"/>	4 <input type="checkbox"/>	4 <input type="checkbox"/>	4 <input type="checkbox"/>	4 <input type="checkbox"/>

■ Initialisation de l'appareil

Lors de son démarrage, le capteur s'initialise. Il affiche l'ensemble des segments de l'écran $\boxed{00000}$, puis sa configuration, composée de :
- L'étendue de mesure. **- La sortie analogique.**

1- L'étendue de mesure.

L'affichage suivant apparaît à l'écran : \boxed{Lo} . C'est la valeur basse de l'étendue de mesure, suivi de sa valeur numérique : **ex** : $\boxed{0}$.
 L'affichage suivant apparaît ensuite : \boxed{Hi} . C'est la valeur haute de l'étendue de mesure, également suivi de sa valeur numérique :
ex : $\boxed{400}$.

La flèche située sur le bord de l'écran (en bas ou à droite) indique l'unité utilisée. **ex** : de 0 à 400 °C.

2 - La sortie analogique.

Si la sortie analogique est en 4-20 mA, l'affichage suivant apparaît : $\boxed{4-20}$.
 Si la sortie analogique est en 0-10 V, l'affichage suivant apparaît : $\boxed{0-10V}$.

Après avoir affiché l'ensemble de la configuration, le capteur affiche $\boxed{-----}$, qui marque la fin de l'initialisation et le début des mesures.

■ Configuration par **logiciel** (LCC100 en option)

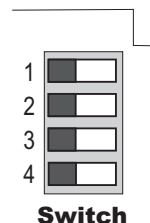


Une configuration plus souple grâce au logiciel !

Vous pourrez configurer vos propres échelles intermédiaires.

Exemple : pour un capteur de -100 à +400°C, le delta minimum de l'échelle est de 20°C. Vous pourrez par exemple configurer votre appareil de -20 à +380°C, ou de +300 à +320°C...

- Pour accéder à la configuration par logiciel, il est **nécessaire de régler au préalable le switch** comme indiqué ci-contre, puis de raccorder le câble à la connexion du capteur (voir ci-contre et "Connectique").
- **Pour procéder à la configuration de votre appareil, voir la notice du LCC 100.**



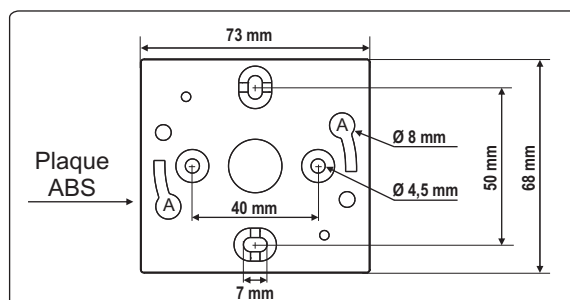
⚠ Attention !

La configuration des paramètres s'effectue **soit par switch, soit par logiciel** (les deux modes ne sont pas combinables)



■ **Montage**

Pour réaliser le montage mural, fixer la plaque ABS au mur (fournie avec le capteur). Perçage : Ø6 mm (avec vis et chevilles fournies). Insérer le capteur dans la plaque de fixation (aux points A sur le schéma) en l'inclinant à 30°. Faire pivoter le boîtier dans le sens des aiguilles d'une montre jusqu'à l'obtention d'un cliquetage ferme. Pour le modèle TG100 à sonde arrière, percer un trou de Ø14 mm avant de fixer la plaque ABS.



■ **Entretien**

Évitez tous les solvants agressifs. Lors du nettoyage à base de produits formolés (pièces ou conduits) protéger l'appareil et les sondes.

■ **Options**

- Alimentation classe 2, entrée 230 Vac, sortie 24 Vac, réf. KIAL-100A
- Logiciel de configuration LCC 100 avec cordon RS 232
- Sondes de température Pt100 3 fils (pour modèle TG 100 sur bornier)



■ **Accessoires**

- Raccord coulissant inox
- Presse étoupe PC
- Brides de fixation ABS avec presse étoupe
- Brides de fixation inox

