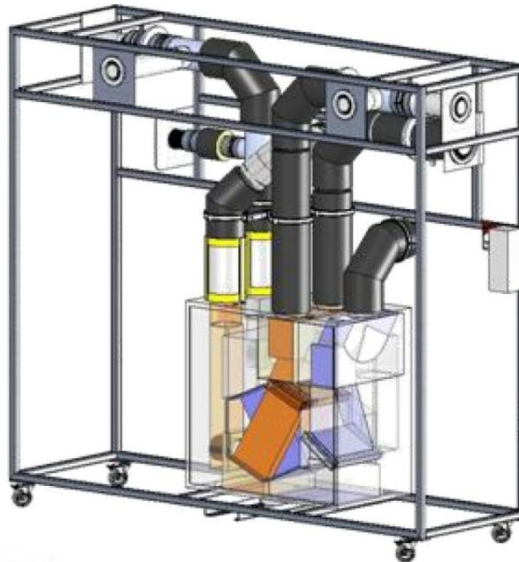


VMC DOUBLE FLUX VM20



TRANSPORT ET CIRCULATION DE FLUIDES

ESTIMATION ET VERIFICATION DES FLUX D'AIR TRANSPORTES

STI DD
ENSEIGNEMENT TRANSVERSAL

1 - OBJECTIFS DE LA SEANCE

- Utiliser des documents normatifs afin de quantifier des flux d'air
- Vérifier les valeurs réglementaires par une campagne de mesures
- Evaluer le débit d'air grâce à des prises de pression
- Décrire, à priori le fonctionnement des ventilateurs

La centrale VM20 sera positionnée dans chacun des modes de fonctionnement prévus, grâce au système de télécommande.

2 - INTRODUCTION

Le système VM20 présenté ici de manière didactisée, équipe principalement des logements ou des pavillons, allant du T2 (2 pièces principales type chambre et séjour) au T5 et plus. Précisément ici, la VMC DuolixMax équipe un T3.

Il est équipé de conduits permettant de véhiculer l'air neuf hygiénique extérieur dans l'habitat puis de reprendre cet air chaud dans les pièces de service (SdB, WC et Cuisine) pour le rejeter à l'extérieur au travers de bouches spécifiques.

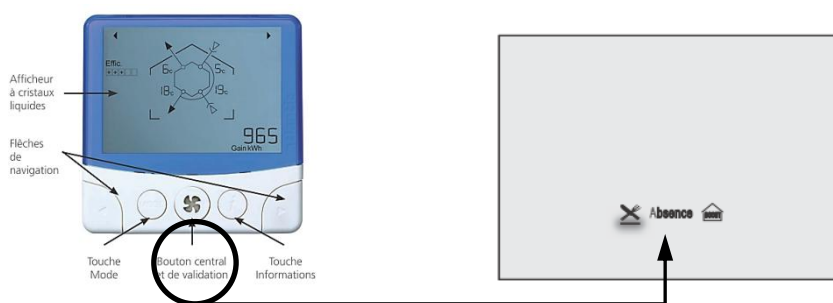
Cet air neuf pourra, suivant certains scénarios de fonctionnement, récupérer de la chaleur de l'air chaud intérieur rejeté grâce à un échangeur de chaleur sensible.



Cet équipement permet trois modes de fonctionnement :

- 1) Mode **Absence** : Cas où le logement est inoccupé. Le débit total est réduit à son minimum
- 2) Mode **Cuisine** : Cas où le logement est occupé. Le débit total extrait est augmenté manuellement pour prendre en compte l'extraction des effluents de la préparation de repas pendant un temps défini (30min). Au-delà de ce temps le débit d'air extrait en cuisine retombe à sa valeur minimale.
- 3) Mode **Boost** : Cas de la sur-ventilation nocturne en été. Rafraîchissement des locaux par augmentation des débits totaux entrants et extraits

Le mode activé est repérable sur la télécommande :



On se propose au cours de cette activité d'étudier le principe de fonctionnement de ce dispositif de ventilation et particulièrement les valeurs des débits d'air transportés afin de les confronter à la réglementation actuelle.

Durant l'activité, vous serez amenés à réaliser des expérimentations et des relevés de mesure. L'ensemble de vos conclusions seront rédigées sous la forme d'un compte-rendu et sur des documents réponses fournis en annexe à ce document.

Il est conseillé d'effectuer des copies d'écran durant l'activité afin d'illustrer votre travail de restitution qui peut également être rédigé sous forme numérique.

3- Flux d'air véhiculés :

Dans le cadre de la ventilation mécanique des logements, les débits d'air normalisés concernent l'extraction seulement. Ainsi l'arrêté du 24 mars 1982 indique, en fonction du nombre de pièces principales (chambres et salon/séjour) les valeurs règlementaires maximales d'air à extraire dans le logement et minimales en cuisine (en cas d'absence ou d'utilisation de la cuisine). Le tableau ci-dessous recense ces valeurs.

Valeurs maximales					
Nb de pièces ppales	Cuisine	Salle de bains (avec ou sans WC)	Autre salle d'eau	WC unique	WC multiples
1	75	15	15	15	15
2	90	15	15	15	15
3	105	30	15	15	15
4	120	30	15	30	15
5 et +	135	30	15	30	15

Nb de pièces principales	1	2	3	4	5	6	7
Débit minimal en cuisine en m ³ /h	20	30	45	45	45	45	45

31) Indiquez les valeurs des débits d'extraction d'air minimums et maximums d'après l'arrêté tableau ci-dessus, pièce par pièce.

Logement type : T3 –					
Pièce	Débits maximum extraits		Total		
SdB	Qv = _____ m ³ /h		Extraction	Max	Qv = _____ m ³ /h
WC	Qv = _____ m ³ /h				
Cuisine	Max	Qv = _____ m ³ /h		Min	Qv = _____ m ³ /h
	Min	Qv = _____ m ³ /h			

A quel mode de fonctionnement correspondrait le débit total minimal d'air extrait de la réglementation ?

- Absence
- Cuisine (mode forcé)
- Cuisine (après la temporisation des 30min)
- Boost

D'après le tableau ci-dessous fourni par le fabricant, les valeurs lues correspondent-elles aux valeurs de la Réglementation ? Si oui, dans quel cas ?

Encadrez la ligne correspondant au logement T3 représenté par le support étudié.

Configurations certifiées

Logt	nb SdB	nb WC	nb SdO	duolixMAX		
				Débit PV m ³ /h	Débit GV m ³ /h	Puissance W-Th-C
T2	1	1	0	90	90	24,1
	1	2	0	90	90	24,1
T3	1	1	0	90	105	26,6
	1	2	0	105	105	31,9
	1	2	1	120	105	35,8
	2	2	0	135	105	40,2
	2	2	1	150	105	45,7

Conclusion :

32) Evaluation des débits d'air dans les circuits :

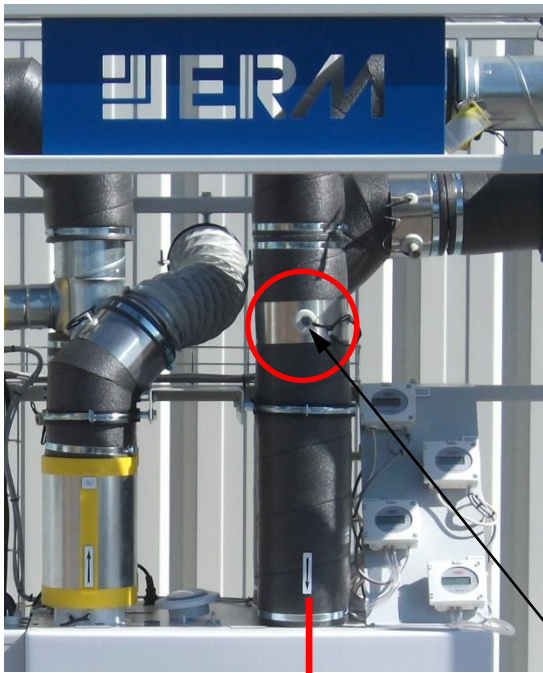
Pour évaluer le débit d'air à un point précis d'un circuit, nous allons nous aider d'un anémomètre présent sur le support (**option VM22**).

L'utilisation de la relation ci-après permettra alors de définir le débit volumique « **qv** » d'air véhiculé.

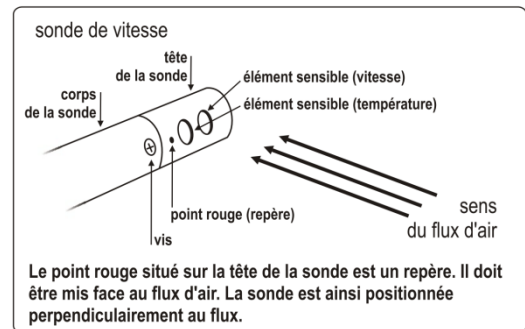
$$qv = S \times w \times 3600 \quad \text{en } m^3/h$$

$$\text{et } S = \frac{\pi \times d^2}{4} \quad d \text{ en } m$$

Avec w : Vitesse de l'air en m/s
 S : Section de passage de l'air en m²
 d : diamètre intérieur du conduit en m



Extraction Sanitaire + WC



Diamètre	125mm
Vitesse	_____ m/s
Débit	_____ m ³ /h

Pour chaque mode de fonctionnement (**Absence, Cuisine**) et en laissant un minimum de **10min** entre chaque changement de régime pour toute nouvelle mesure :

- Indiquez les vitesses d'air obtenues par lecture à l'aide de l'anémomètre en chaque point défini sur l'**Annexe 1**.
 Évaluez les débits d'air en m³/h en chacun de ses points.
- Conclure vis-à-vis des résultats obtenus et des valeurs de la réglementation (arrêté du 24/03/1982)

Nota : Le mode Boost sera étudié dans une autre activité.

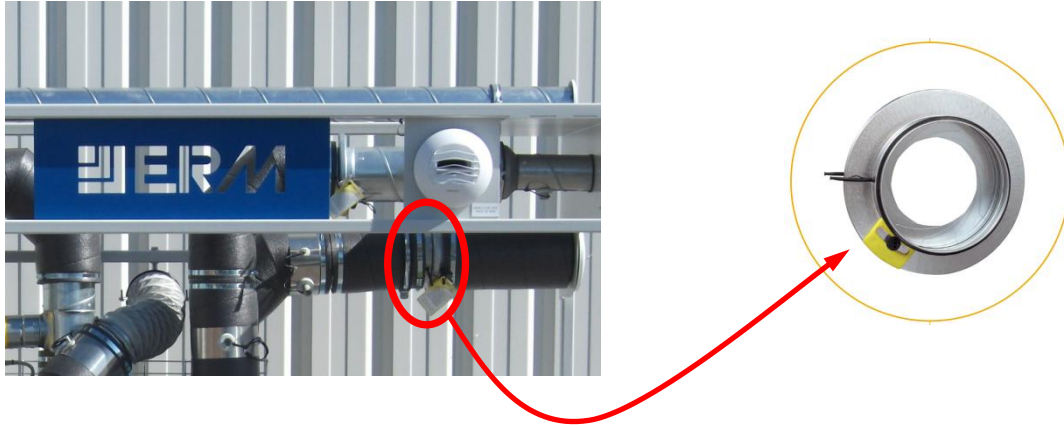
33) Evaluation d'un débit d'air en fonction de la pression :

Lorsque l'air traverse un équipement présent dans le circuit, tel qu'un coude ou bien un registre de réglage (IRIS), il subit une variation de pression : la pression à l'entrée étant plus faible qu'à la sortie.

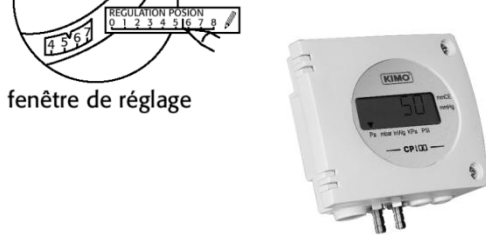
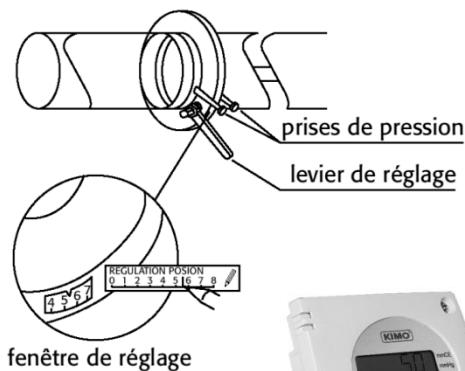
Sur le système, vous allez mesurer cette différence de pression et en déduire la valeur du débit d'air le traversant.

Présentation :

Sur le réseau d'air proposé, il existe des registres **dits IRIS**, permettant théoriquement de régler le débit d'air dans une partie de circuit.

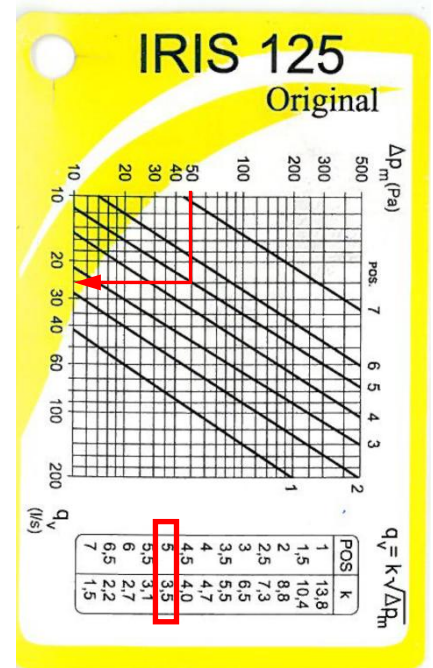


Il dispose du même diamètre que le conduit sur lequel il est placé, et, en fonction de son réglage (*valeur de 0 à 7*) l'iris contracte la section de passage de l'air. A chaque nouvelle section, la quantité d'air devrait être différente, mais ici la variation de vitesse mise en place par la régulation des ventilateurs fait que le débit d'air reste inchangé. Aussi, cet organe sur ce circuit nous permettra seulement de lire un débit d'air.



Exemple de lecture

Différence de pression lue : 50 Pa
Réglage position : POS = 5
Débit lu : 25 l/s



Il est aussi possible de définir le débit traversant l'iris par calcul. Ainsi on utilise la relation donnée sur le graphe précédent :

$$qv = k \times \sqrt{\Delta P_m}$$

Avec

k : Caractéristique de l'ouverture de l'iris

ΔP_m : Différence de pression lue en Pa

Exemple avec les mêmes valeurs que précédemment : $qv = 3,5 \times \sqrt{50} = 24,74 \text{ l/s}$

Travail demandé :

- a) En utilisant le schéma en **Annexe 2**, et dans le mode de fonctionnement **ABSENCE**, mesurez au niveau de chaque **IRIS**, la valeur de la différence de pression obtenue en l'état des réglages (*valeur comprise entre 0 et 7*). Renseignez les tableaux figurant sur l'**Annexe 2**.
- b) A partir des indications relevées, déterminez les débits traversant les iris. Complétez les tableaux suivants. Dans la mesure où le débit ne peut pas être lu sur l'abaque, **utilisez le tableau 2 de calcul**.

Tableau 1 : Lectures	IRIS 1	IRIS 2	IRIS 3
Pièce distribuée			
Diamètre de l'IRIS en mm			
Position de réglage de l'IRIS			
Valeur de la ΔP en Pa			
Valeur du débit par lecture abaque en l/s			
Valeur du débit en m ³ /h			

Tableau 2 : Calculs	IRIS 1	IRIS 2	IRIS 3
Diamètre de l'IRIS en mm			
Position de réglage de l'IRIS			
Valeur de la ΔP en Pa			
Valeur du débit calculé en l/s			
Valeur du débit en m ³ /h			

Donnez le détail de calcul pour l'un des trois Iris : (précisez le numéro)

$$\text{IRIS n}^\circ \text{ ______} : qv = k \times \sqrt{\Delta P_m} = \text{______} \times \sqrt{\text{______}} = \text{______} \text{ l/s}$$

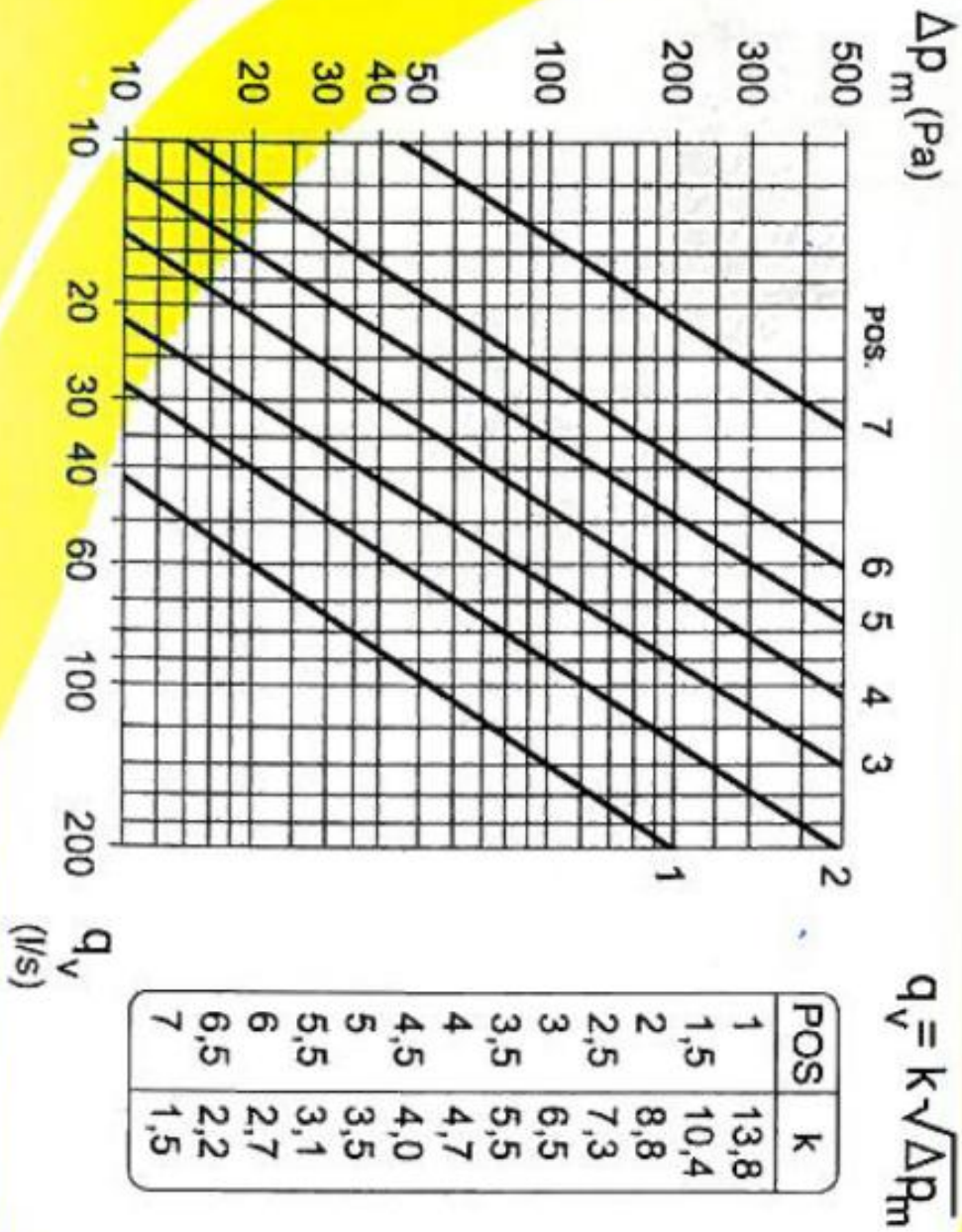
- c) En utilisant uniquement l'**IRIS n°3**, changez sa valeur de réglage en le positionnant davantage fermé (*position 5, 6 ou 7*). Réalisez un nouveau relevé et renseignez le **tableau 3** ci-dessous. Évaluez alors le nouveau débit d'air traversant l'Iris. Conclure en comparant les deux résultats obtenus sur le même IRIS.

Tableau 3 : Lecture	IRIS 3
Diamètre de l'IRIS en mm	
Nouvelle Position de réglage de l'IRIS	
Nouvelle Valeur de la ΔP en Pa	
Valeur du débit par lecture abaque en l/s	
Valeur du débit en m ³ /h	

Conclusion

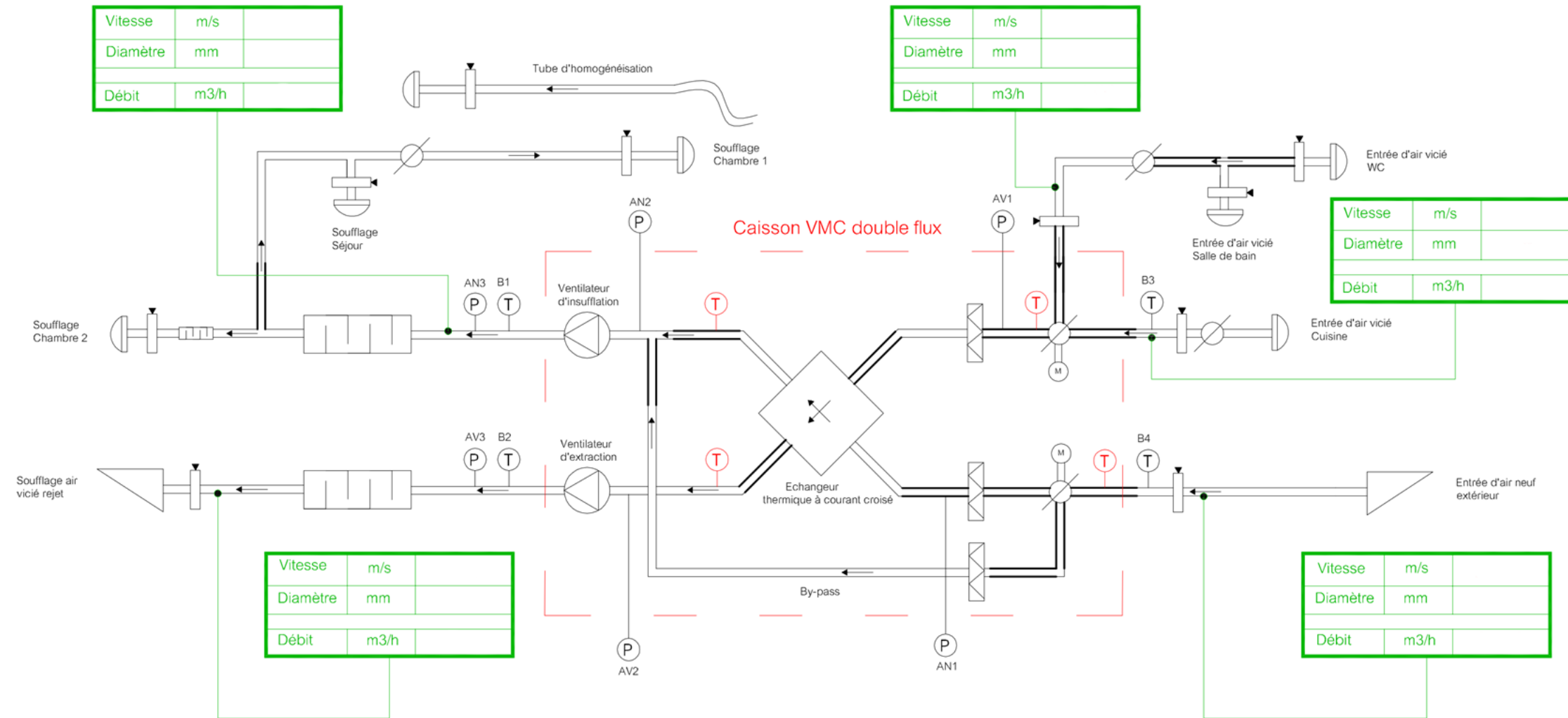
IRIS 125

Original



ANNEXE 1 : Schéma de principe – Mode Absence

SCHEMA AERAUQUE VMC DOUBLE FLUX



NOMENCLATURE	
	Bouche d'extraction / Insufflation
	Point de mesure
	Registre à iris
	Sonde de température (Option VM 22)
	Sonde de température d'origine
	Grille d'entrée / rejet d'air
	Piquage pour sonde de pression (option)
	Filtere
	Gaine souple
	Piège à sons
	Registre motorisé
	Echangeur contre courant
	Ventilateur

26/06/11	VMC DOUBLE FLUX	GS	A
DATE	DESIGNATION	ETABLI PAR	

VM20



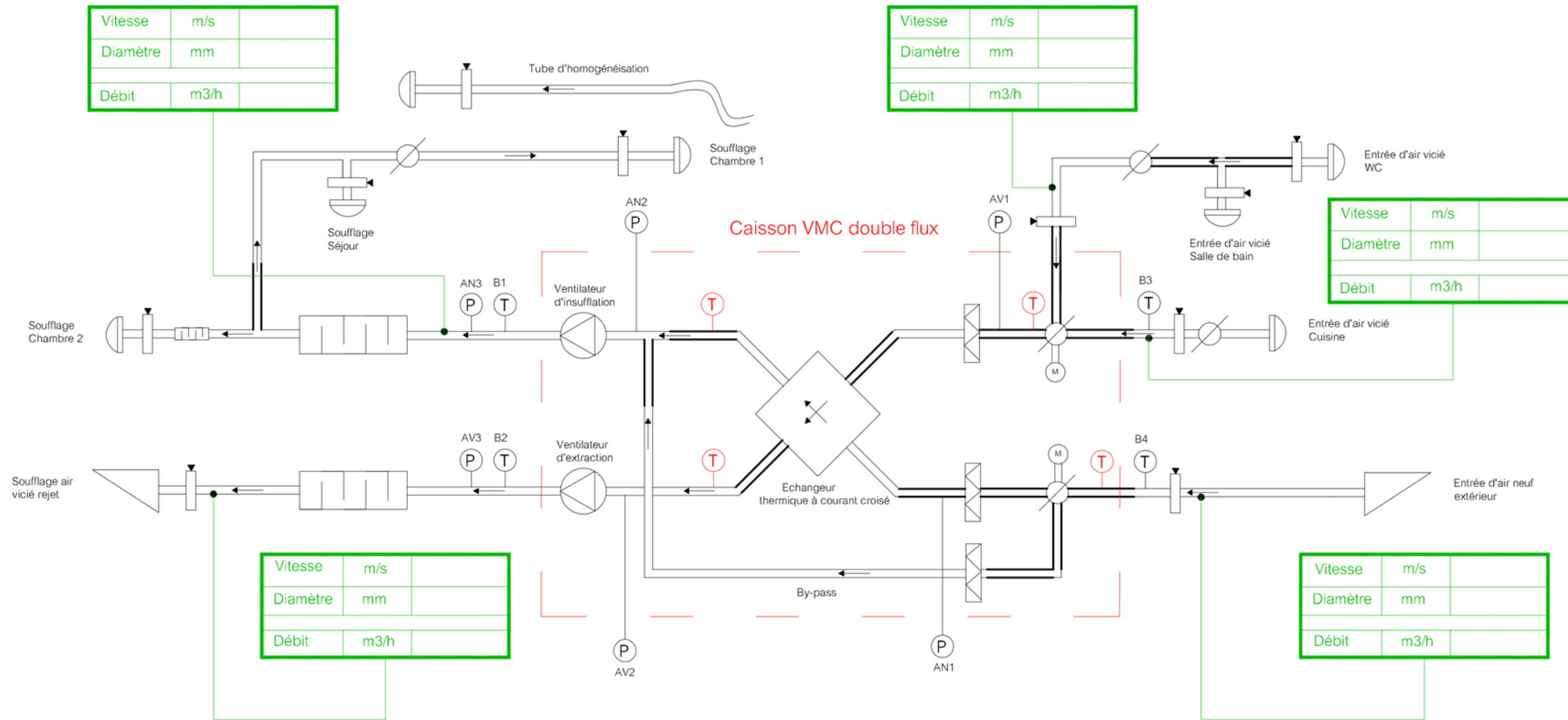
Ce document PROPRIETE du MAITRE D'OUVRAGE remis à titre CONFIDENTIEL. ne peut être utilisé, donné, communiqué ou reproduit sans son autorisation.

280, Edouard-Baladier
84973 CARPENTRAS cedex

Tel: 04 90 60 05 68
Fax: 04 90 60 66 26

ANNEXE 1 : Schéma de principe – Mode Cuisine

SCHEMA AERAIQUE VMC DOUBLE FLUX

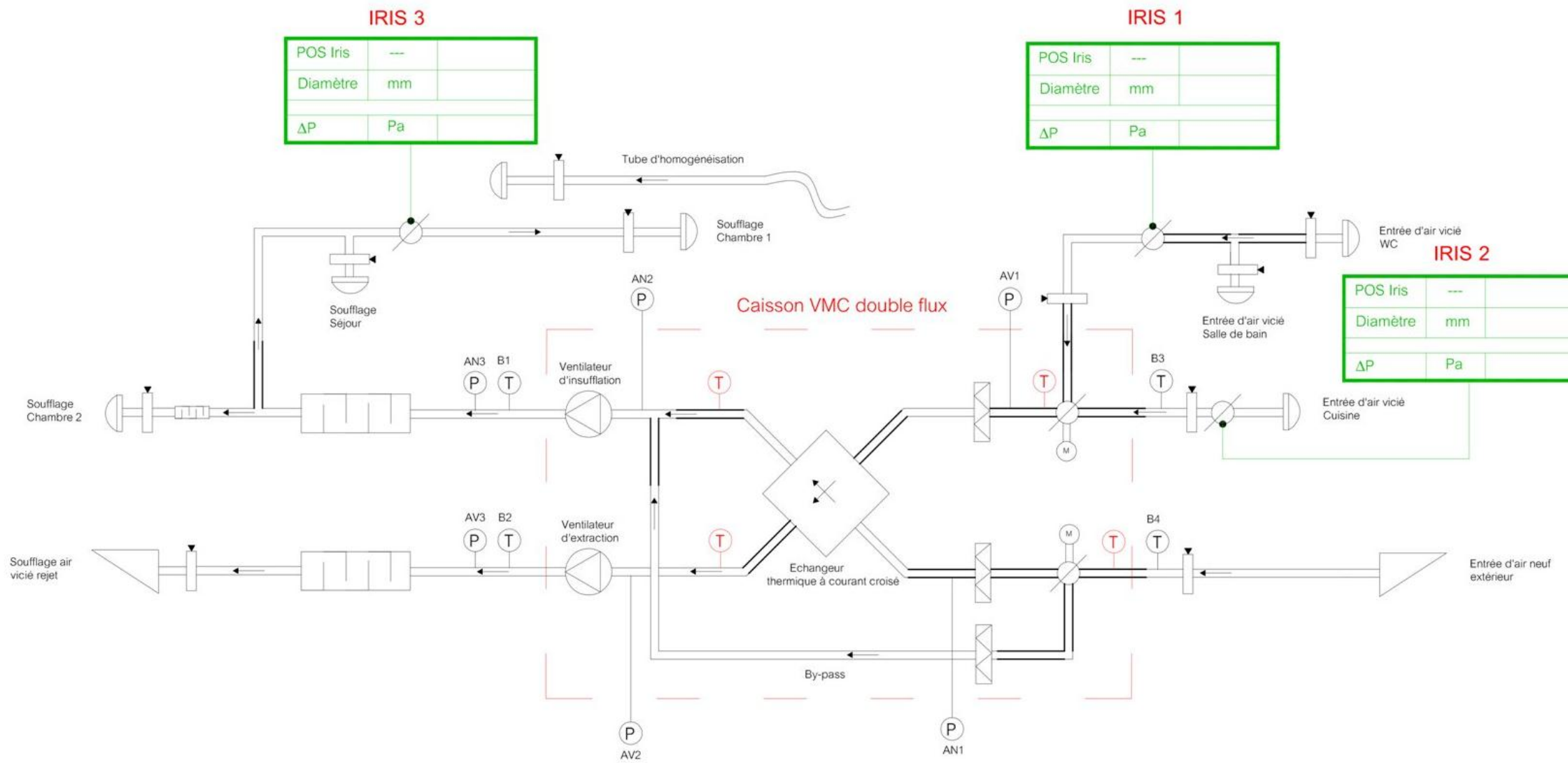


NOMENCLATURE	
	Bouche d'extraction / Insufflation
	Point de mesure
	Registre à iris
	Sonde de température (Option VM 22)
	Sonde de température d'origine
	Grille d'entrée / rejet d'air
	Piquage pour sonde de pression (option)
	Filtre
	Gaine souple
	Piège à sons
	Registre motorisé
	Echangeur contre courant
	Ventilateur

26/06/11	VMC DOUBLE FLUX	GS	A
DATE	DESIGNATION	ETABLI PAR	
VM20		 ERM AUTOMATISMES INDUSTRIELS	
Ce document PROPRIETE du MAITRE D'OUVRAGE remis à titre CONFIDENTIEL ne peut être utilisé, donné, communiqué ou reproduit sans son autorisation.		280, Edouard-Beladier 84973 CARPENTRAS cedex Tél: 04 90 60 05 68 Fax: 04 90 60 66 26	

ANNEXE 2 : Mesure des Pressions

SCHEMA AERAUQUE VMC DOUBLE FLUX



NOMENCLATURE	
	Bouche d'extraction / Insufflation
	Point de mesure
	Registre à iris
	Sonde de température (Option VM 22)
	Sonde de température d'origine
	Grille d'entrée / rejet d'air
	Piquage pour sonde de pression (option)
	Filtere
	Gaine souple
	Piège à sons
	Registre motorisé
	Echangeur contre courant
	Ventilateur

26/06/11	VMC DOUBLE FLUX	GS	A
DATE	DESIGNATION	ETABLI PAR	

VM20	 ERM AUTOMATISMES INDUSTRIELS
Ce document PROPRIETE du MAITRE D'OUVRAGE remis à titre CONFIDENTIEL. ne peut être utilisé, donné, communiqué ou reproduit sans son autorisation.	290, Edouard-Delaunier 84973 CARPENTRAS cedex Tél: 04 90 60 05 68 Fax: 04 90 60 66 26