

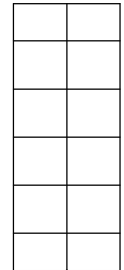


Disjoncteur installation photovoltaïque

RESEAU EDF  
230V - 50Hz

ARMOIRE ETABLISSEMENT

PANNEAUX PHOTOVOLTAIQUE



Q1

SENSOR BOX

BOX 2

DATALOGGER WEB

BOX 1

VERS PC

PASSERELLE RS232 / ETHERNET (Perle)

VERS RESEAU

U.1  
IG ...  
ONDULEUR

Q6

P.3 Wh

P.2 Wh

Q3

Q2

Q20

Q4

F1

P.1 Wh

Q5

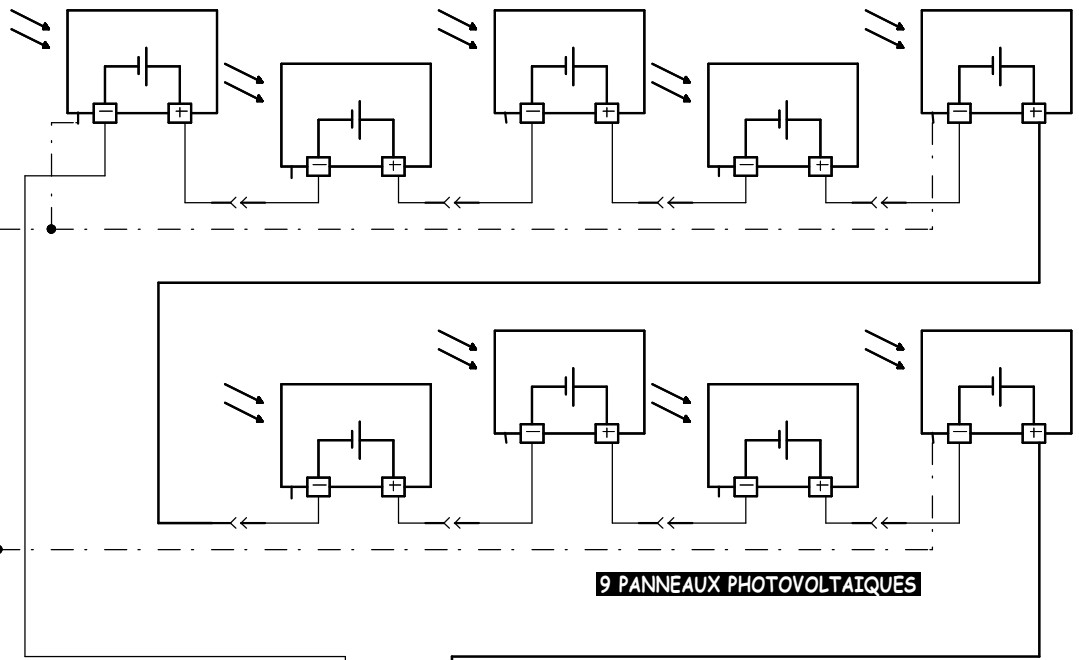
CIRCUIT PRISE

230V - 50Hz

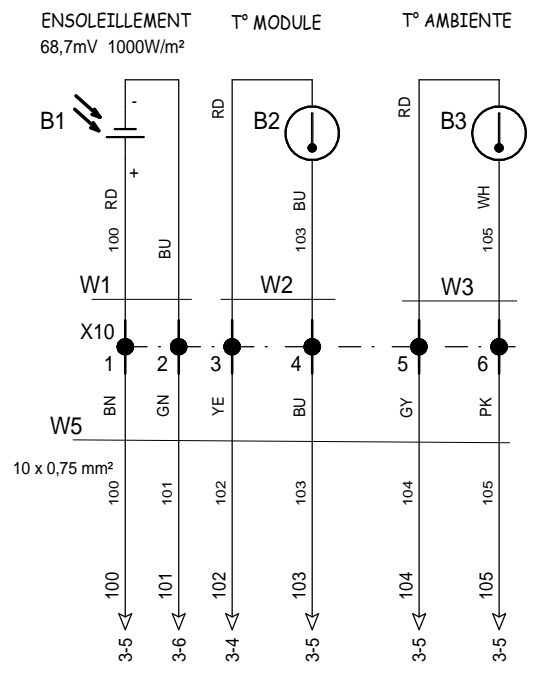
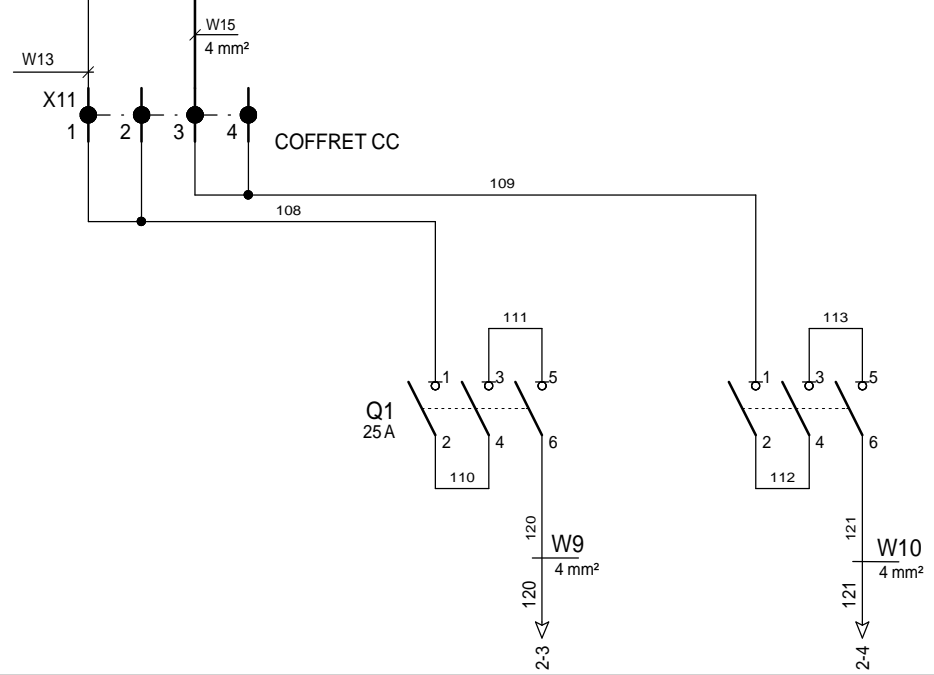
CR20 - SOLERM CONNECTE RESEAU  
SYNOPTIQUE

Etabli par: CB	Date : 12/11/2008	SCCR2000001A	
Modifications		Date	Etabli par
		12/11/2008	





**9 PANNEAUX PHOTOVOLTAIQUES**

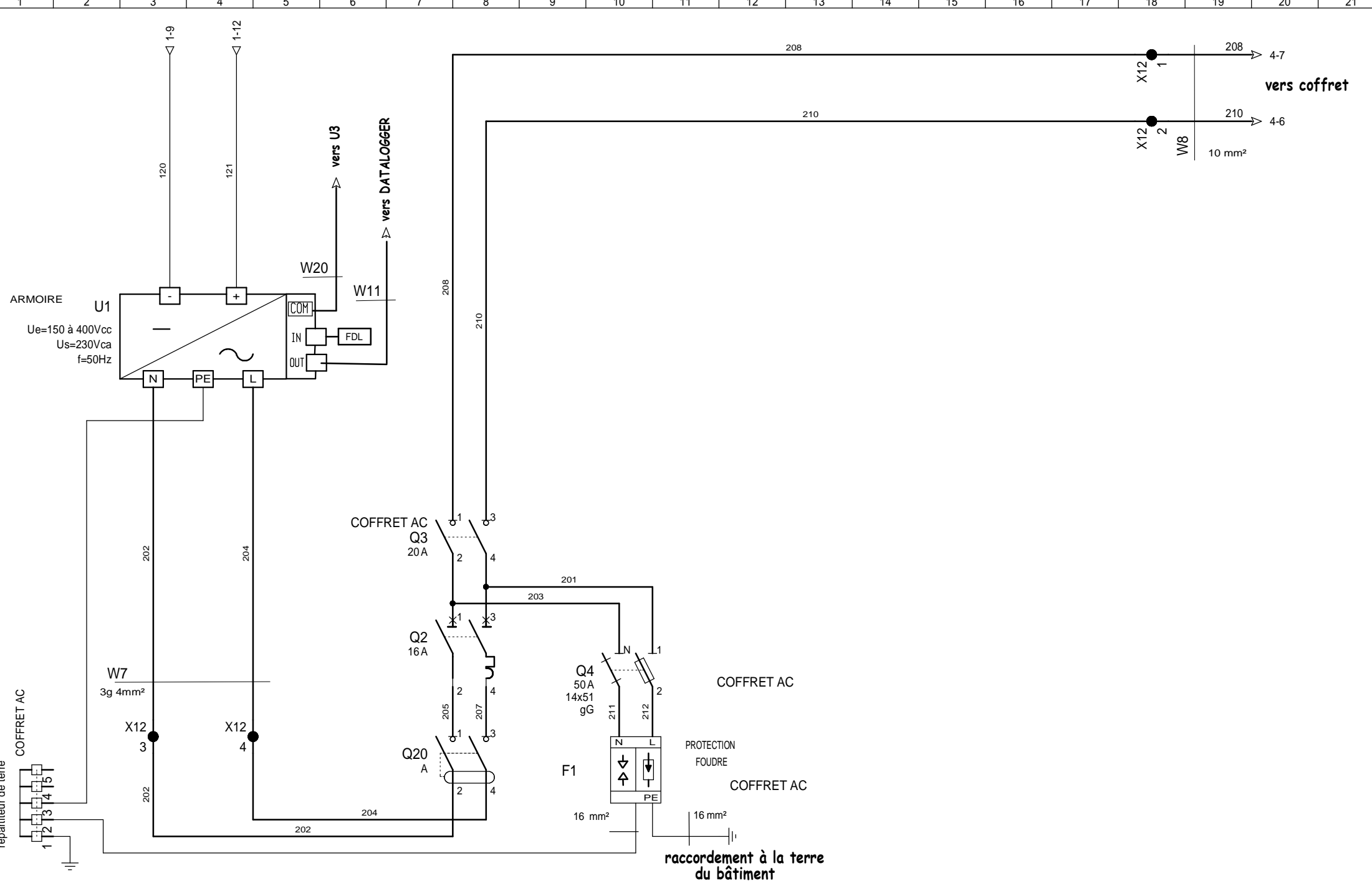


raccordement à la terre du bâtiment  
reccorder les structures et le chemin de câble

CR20 - SOLERM CONNECTE RESEAU  
ALIMENTATION

Etabli par: CB	Date : 12/11/2008	SCCR2000001A	
Modifications		Date	Etabli par
		12/11/2008	

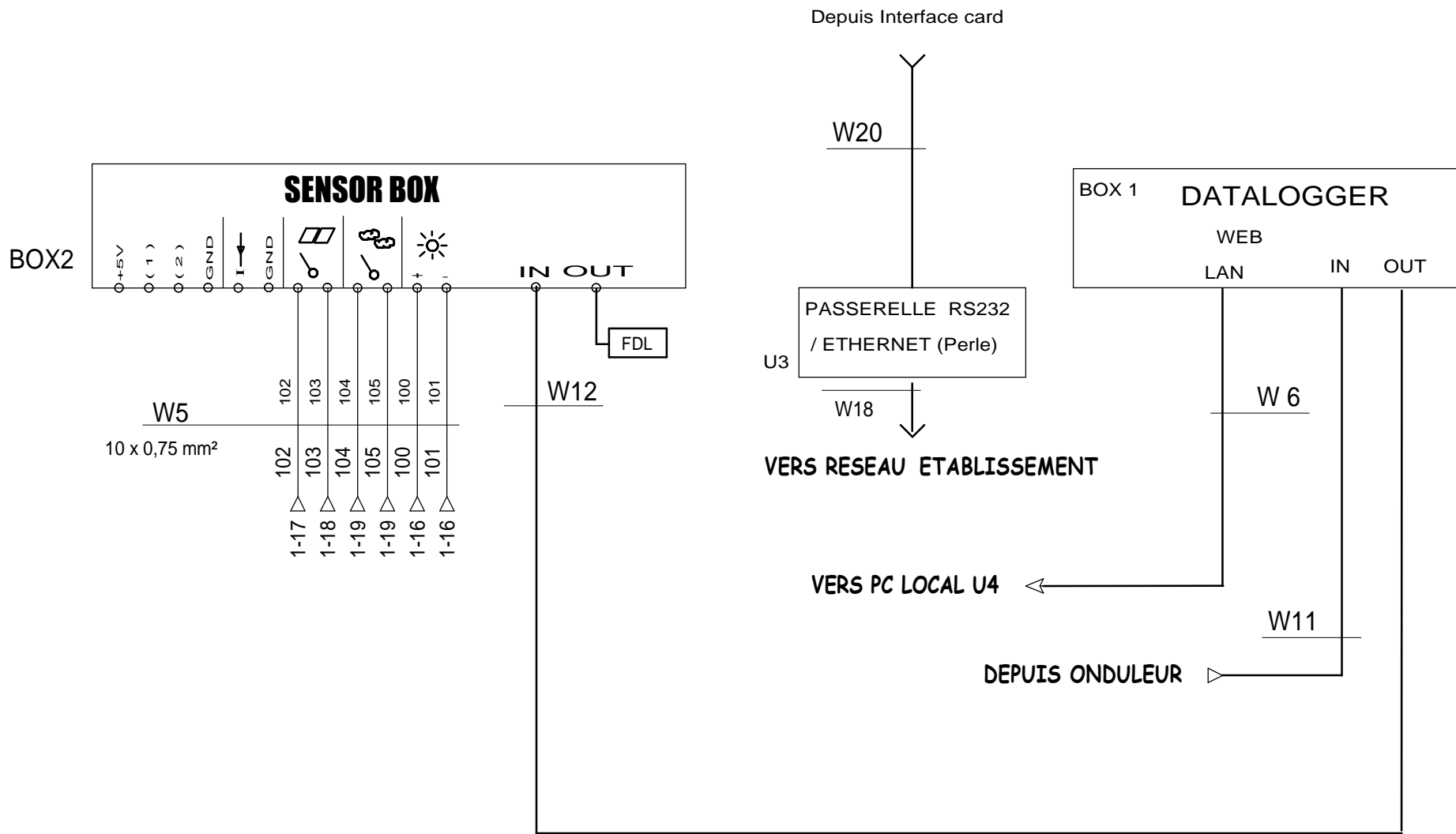




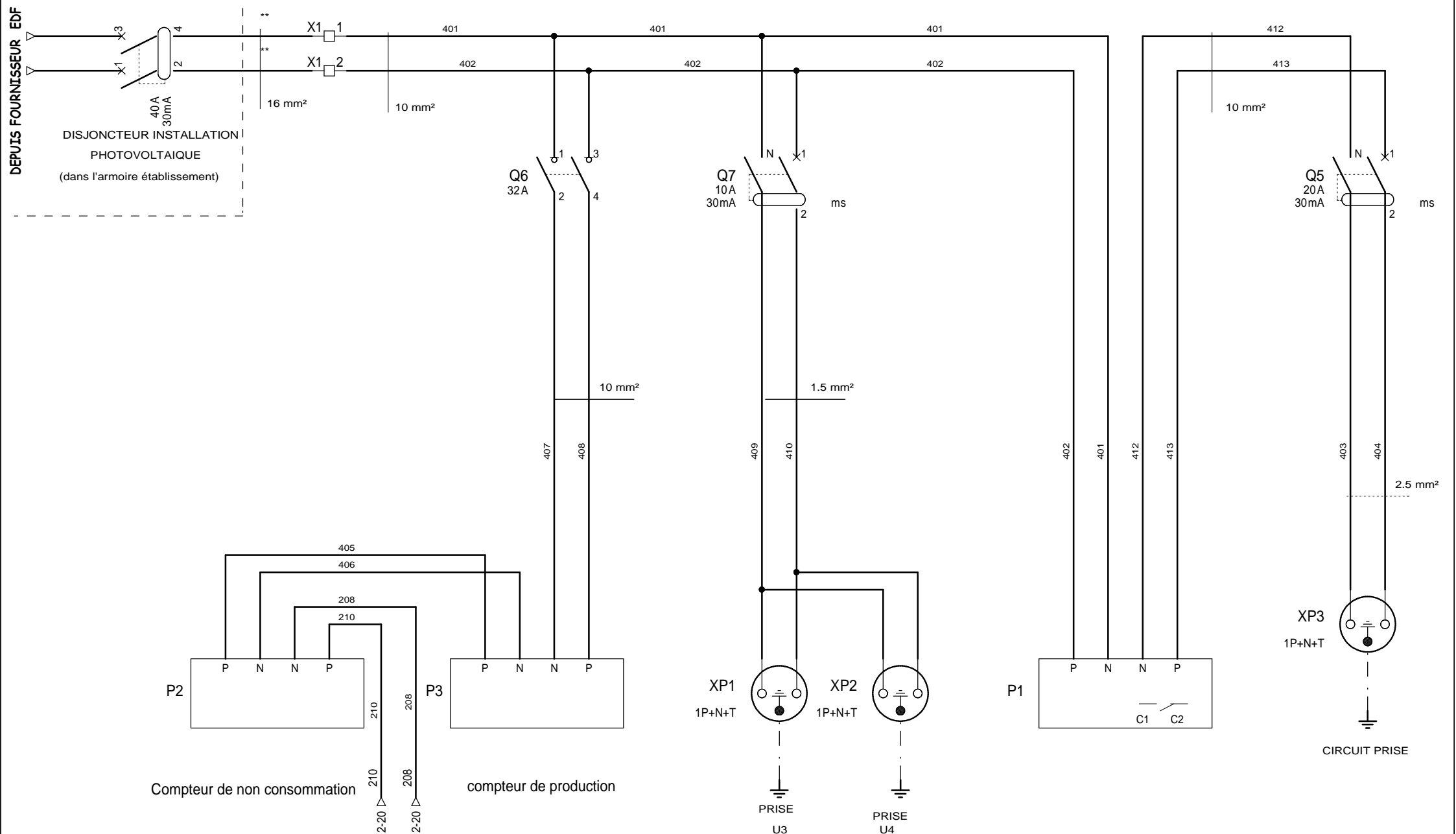
CR20 - SOLERM CONNECTE RESEAU  
 PRODUCTION

Etabli par: CB	Date : 12/11/2008	SCCR2000001A	
Modifications		Date	Etabli par
		12/11/2008	





Etabli par: CB	Date : 12/11/2008	SCCR2000001A	
Modifications		Date	Etabli par
		12/11/2008	



\*\* MANCHON ORANGE

**OPTION COMPTEURS ENERGIE**

compteur consommation client  
(Simulation compteur réseau de distribution)

CR20 - SOLERM CONNECTE RESEAU  
GESTION ENERGIE

Etabli par: CB	Date : 12/11/2008	SCCR2000001A	
Modifications		Date	Etabli par
		12/11/2008	

