

## Module Photovoltaïque - 165 Watt

# BP 3165

02/06 - Apex BP Solar

Le BP 3165 est un module photovoltaïque de 165W particulièrement abouti. Une tolérance en puissance plus étroite de 3% garantie une puissance de sortie moyenne plus élevée. Le BP 3165 a été particulièrement conçu pour les applications connectées au réseau, telles que les toitures de grands bâtiments commerciaux, le petit résidentiel et les centrales photovoltaïques de puissance. Ce module offre un rapport qualité-prix de premier ordre grâce à ses 72 cellules à haut rendement et sa feuille de Tedlar blanche.

### Performance

|                    |  |
|--------------------|--|
| Puissance nominale | 165W   |
| Rendement module   | 13.1%  |
| Tension nominale   | 24V  |
| Garantie           | 90% puissance de sortie garantie 12 ans.<br>80% puissance de sortie garantie 25 ans.<br>Absence de défauts, matériaux et main d'œuvre, garantie 5 ans. |

### Configuration

|          |   |
|----------|---|
| BP 3165S | Cadre Universel Clair avec des câbles de sortie et des connecteurs Multicontact (MC) polarisés. |
|----------|---|

### Paramètres d'essai de qualification

|  |  |
|--|--|
| Cyclage en température   | -40°C à +85°C pour 200 cycles                                    |
| Tenue chaleur humidité   | humidité relative de 85% et de 85°C pour 1000h                   |
| Essai de charge statique avant et arrière (par exemple : vent) | 2400 Pa  |
| Essai de charge avant (par exemple: neige et vent)             | 5400 Pa  |
| Test impact grêle  | 25 mm de diamètre avec une vitesse de 23m/s à une distance de 1m |

### Qualité et Sécurité

- Construit en usines certifiées ISO 9001 et ISO 14003
- Conforme aux directives de la Communauté européenne 89/33/EEC, 73/23/EEC, 93/68/EEC
- Certifié IEC 61215

Les mesures de puissance de module sont calibrés par ESTI sur la base des références radiométriques mondiales (Installation Solaire Européenne d'essai à Ispra, Italie)

Les modules avec cadre sont certifiés par TÜV Rhénanie à titre d'équipement de Classe II (IEC60364) de sûreté pour l'usage dans les systèmes jusqu'à 1000 VCC

Modules avec cadre testés par Underwriter's Laboratories pour la sécurité électrique et la tenue au feu (catégorie tenue au feu C)

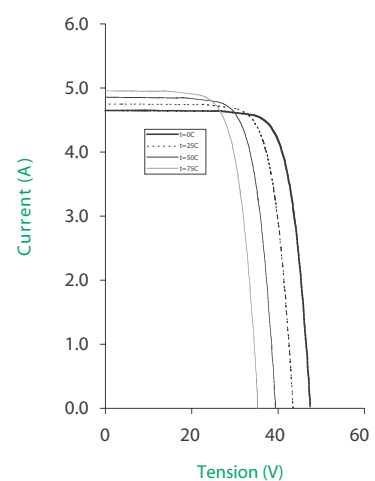


BP 3165S scale 1:14

### Rendement (%)

|      |       |       |       |       |
|------|-------|-------|-------|-------|
| 9-11 | 11-12 | 12-13 | 13-14 | 14-15 |
|------|-------|-------|-------|-------|

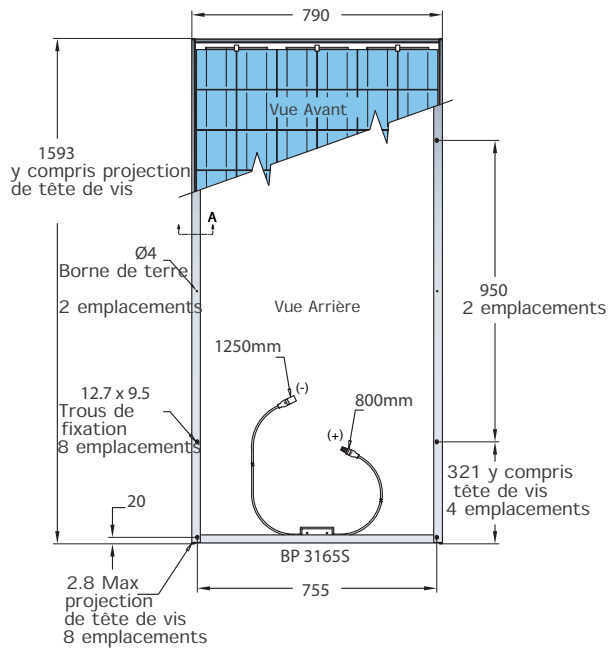
### BP 3165 Courbes I-V



## Module Photovoltaïque - 165 Watt BP 3165

4015E-1 12/03

### Plan du Module



Vis de terre auto foreuse, notice et garantie inclus avec chaque module

### Caractéristiques Électriques Typiques

### BP 3165

|   |  |
|---|--|
| Puissance maxi (Pmax)   | 165W   |
| Tension à Pmax (Vmp)  | 35.2V  |
| Courant à Pmax (Imp)  | 4.7A   |
| Courant de court-circuit (Isc)  | 5.1A   |
| Tension à circuit ouvert (Voc)  | 44.2V  |
| Coefficient de température de Isc   | (0.065±0.015)%/K   |
| Coefficient de température de Voc   | -(160±20)mV/K  |
| Coefficient de température de la puissance                                  | -(0.5±0.05)%/K   |
| NOCT (Air 20°C; Ensoleillement 0.8kW/m <sup>2</sup> ; vitesse de vent 1m/s) | 47±2°C   |
| Calibre maxi du fusible série   | 15A  |
| Tension maxi du système   | 1000V (régime nominal IEC 61215)<br>1000V (régime nominal TÜV Rheinland) |

Conditions d'essai standard - irradiance de 1000W/m<sup>2</sup> à un spectre solaire AM1.5G et une température de 25°C.

### Caractéristiques mécaniques

### BP 3160S

|   |   |
|---|---|
| Dimensions (mm)<br>(Tolérances globales +/-3mm) | 1593 x 790 x 50   |
| Poids (kg)                                      | 15.0  |
| Cadre (BP 3160S)                                | 12.4  |
| Cellules solaires                               | Alliage d'aluminium anodisé clair type 6063T6. Cadre universel argent.<br>72 cellules (125mm x 125mm) configurées géométriquement pour être branchées en série pour une matrice 6 x 12. |
| Câbles de sortie                                | 3mm <sup>2</sup> connecteurs multicontact étanches polarisés en CC; longueur asymétrique 1250mm (-) et 800mm (+).   |
| Diodes  | Trois diodes de dérivation Schottky 9A, 45V intégrées.  |
| Construction                                    | Avant: verre trempé de 3.2mm à haute transmissivité.<br>Arrière: Tedlar blanc; Agent d'encapsulation: EVA.  |