

Module Photovoltaïque - 165 Watt

BP 3165

02/06 - Apex BP Solar

Le BP 3165 est un module photovoltaïque de 165W particulièrement abouti. Une tolérance en puissance plus étroite de 3% garantie une puissance de sortie moyenne plus élevée. Le BP 3165 a été particulièrement conçu pour les applications connectées au réseau, telles que les toitures de grands bâtiments commerciaux, le petit résidentiel et les centrales photovoltaïques de puissance. Ce module offre un rapport qualité-prix de premier ordre grâce à ses 72 cellules à haut rendement et sa feuille de Tedlar blanche.

Performance

Puissance nominale	165W
Rendement module	13.1%
Tension nominale	24V
Garantie	90% puissance de sortie garantie 12 ans. 80% puissance de sortie garantie 25 ans. Absence de défauts, matériaux et main d'œuvre, garantie 5 ans.

Configuration

BP 3165S	Cadre Universel Clair avec des câbles de sortie et des connecteurs Multicontact (MC) polarisés.
----------	---

Paramètres d'essai de qualification

Cyclage en température	-40°C à +85°C pour 200 cycles
Tenue chaleur humidité	humidité relative de 85% et de 85°C pour 1000h
Essai de charge statique avant et arrière (par exemple : vent)	2400 Pa
Essai de charge avant (par exemple: neige et vent)	5400 Pa
Test impact grêle	25 mm de diamètre avec une vitesse de 23m/s à une distance de 1m

Qualité et Sécurité

- Construit en usines certifiées ISO 9001 et ISO 14003
- Conforme aux directives de la Communauté européenne 89/33/EEC, 73/23/EEC, 93/68/EEC
- Certifié IEC 61215

Les mesures de puissance de module sont calibrés par ESTI sur la base des références radiométriques mondiales (Installation Solaire Européenne d'essai à Ispra, Italie)

Les modules avec cadre sont certifiés par TÜV Rhénanie à titre d'équipement de Classe II (IEC60364) de sûreté pour l'usage dans les systèmes jusqu'à 1000 VCC

Modules avec cadre testés par Underwriter's Laboratories pour la sécurité électrique et la tenue au feu (catégorie tenue au feu C)

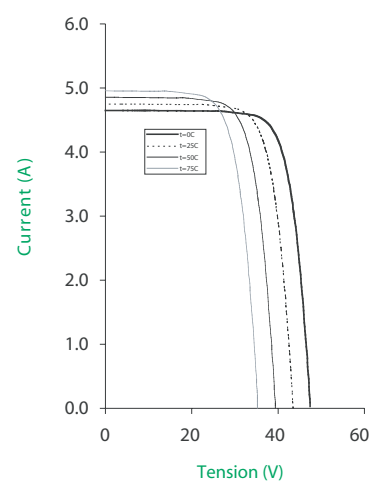


BP 3165S scale 1:14

Rendement (%)

9-11	11-12	12-13	13-14	14-15
------	-------	-------	-------	-------

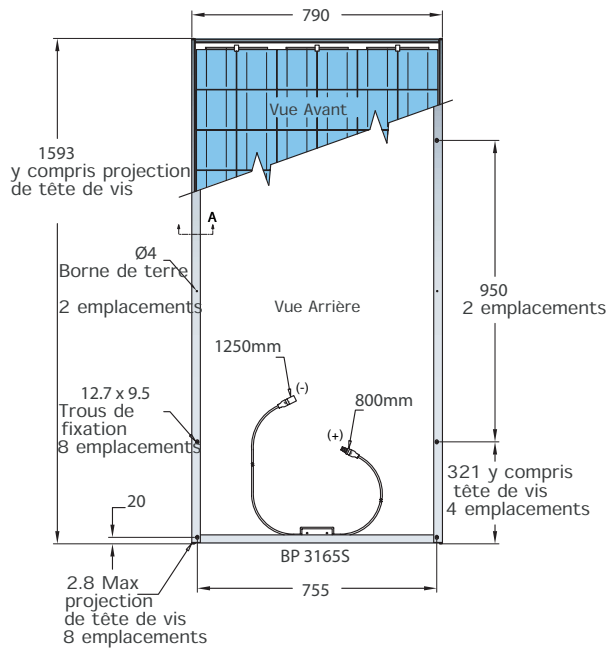
BP 3165 Courbes I-V



Module Photovoltaïque - 165 Watt BP 3165

4015E-1 12/03

Plan du Module



Vis de terre auto foreuse, notice et garantie inclus avec chaque module

Caractéristiques Électriques Typiques

Puissance maxi (Pmax)	165W
Tension à Pmax (Vmp)	35.2V
Courant à Pmax (Imp)	4.7A
Courant de court-circuit (Isc)	5.1A
Tension à circuit ouvert (Voc)	44.2V
Coefficient de température de Isc	(0.065±0.015)%/K
Coefficient de température de Voc	-(160±20)mV/K
Coefficient de température de la puissance	-(0.5±0.05)%/K
NOCT (Air 20°C; Ensoleillement 0.8kW/m2; vitesse de vent 1m/s)	47±2°C
Calibre maxi du fusible série	15A
Tension maxi du système	1000V (régime nominal IEC 61215) 1000V (régime nominal TÜV Rheinland)

BP 3165

Puissance maxi (Pmax)	165W
Tension à Pmax (Vmp)	35.2V
Courant à Pmax (Imp)	4.7A
Courant de court-circuit (Isc)	5.1A
Tension à circuit ouvert (Voc)	44.2V
Coefficient de température de Isc	(0.065±0.015)%/K
Coefficient de température de Voc	-(160±20)mV/K
Coefficient de température de la puissance	-(0.5±0.05)%/K
NOCT (Air 20°C; Ensoleillement 0.8kW/m2; vitesse de vent 1m/s)	47±2°C
Calibre maxi du fusible série	15A
Tension maxi du système	1000V (régime nominal IEC 61215) 1000V (régime nominal TÜV Rheinland)

Conditions d'essai standard - irradiance de 1000W/m2 à un spectre solaire AM1.5G et une température de 25°C.

Caractéristiques mécaniques

Dimensions (Lxlxh) (Tolérances globales +/-3mm)	1593 x 790 x 50	1580 x 783 x 19
Poids (kg)	15.0	12.4
Cadre (BP 3160S)	Alliage d'aluminium anodisé clair type 6063T6. Cadre universel argent.	
Cellules solaires	72 cellules (125mm x 125mm) configurées géométriquement pour être branchées en série pour une matrice 6 x 12.	

Câbles de sortie

BP 3165S

1593 x 790 x 50

15.0

Alliage d'aluminium anodisé clair type 6063T6. Cadre universel argent.
72 cellules (125mm x 125mm) configurées géométriquement pour être branchées en série pour une matrice 6 x 12.
3mm² connecteurs multicontact étanches polarisés en CC; longueur asymétrique 1250mm (-) et 800mm (+).

BP 3165L

1580 x 783 x 19

12.4

Diodes
Construction

Trois diodes de dérivation Schottky 9A, 45V intégrées.
Avant: verre trempé de 3.2mm à haute transmissivité.
Arrière: Tedlar blanc; Agent d'encapsulation: EVA.