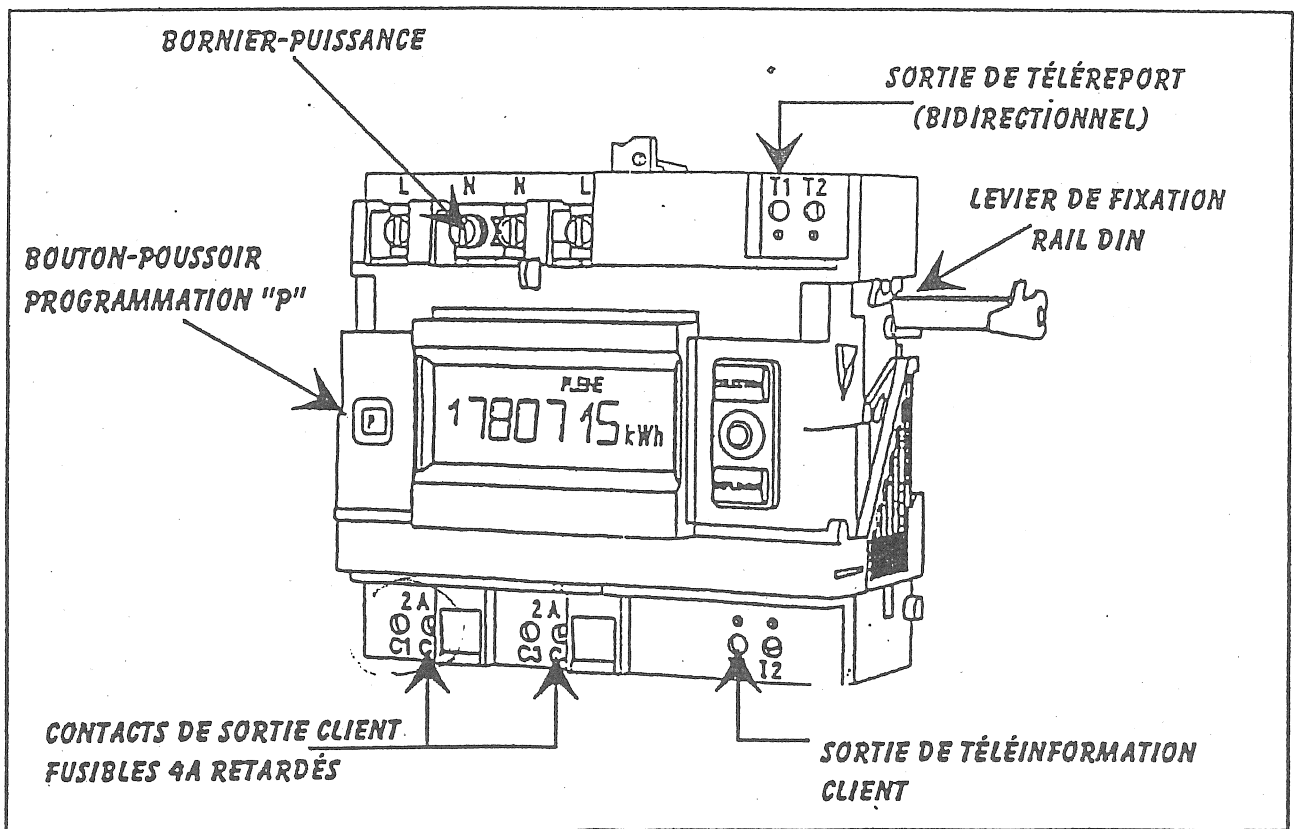
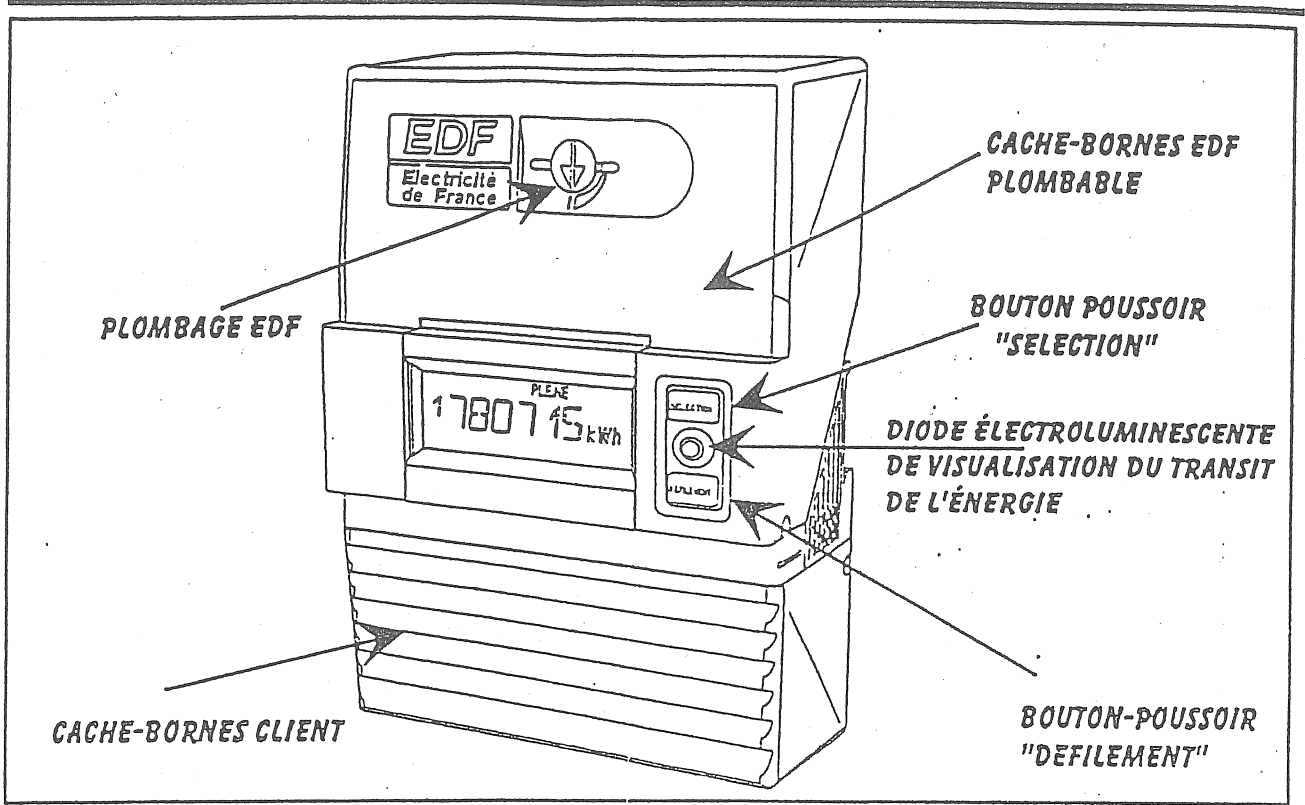


CARACTÉRISTIQUES DU COMPTEUR ÉLECTRONIQUE

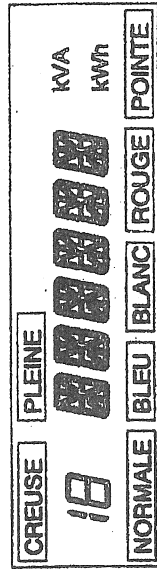


Code 8 : compteur d'impulsions métrologiques (1 Wh/imp). Remise à zéro par action sur **Défilement**.

Code E : choix du programme Eau Chaude Sanitaire (3 programmes au total) de l'état du contact C1-C2 (cf tableau code 7), appui sur **Défilement** pour afficher les 3 programmes. Les programmes non validés clignotent. Appui sur **Sélection** pour valider le programme choisi et passer au code C.

Code C : choix du programme Chauffage (8 programmes au total) de l'état du contact C3-C4 (cf tableau code 7), validation du programme identique à celui du code E.

Code 9 et 18 : contrôle du bon fonctionnement de l'afficheur (passage du code 9 à 18 par action sur **Défilement**).

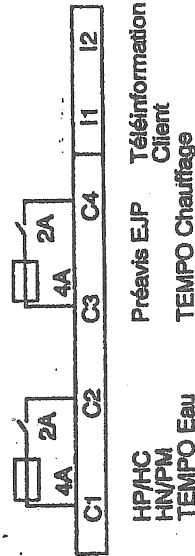


Nota : les codes E et C n'apparaissent que pour l'option tarifaire TEMPO.

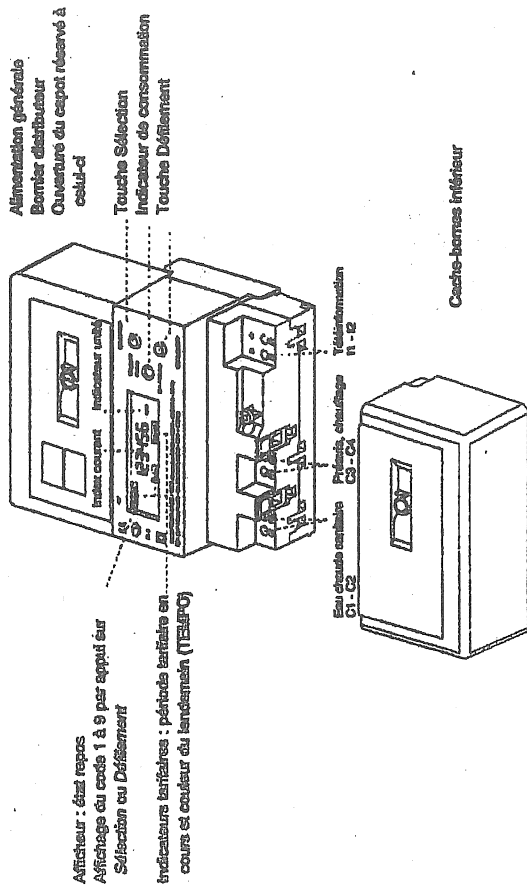
En l'absence d'action sur **Sélection** ou **Défilement** pendant plus de 30 secondes, retour à l'état repos sauf pour le code 8 (affichage des impulsions tant que **Sélection** n'est pas actionnée).

RACCORDEMENTS
(Voir inscriptions gravées dans le cache-bornes inférieur)

Circuits C1-C2 et C3-C4 : câbles de 0,75 à 1,5 mm²
Circuit I1-I2 : câbles ø 0,4 à 1,4 mm



U1C5 : COMPTEUR MONOPHASÉ TARIF BLEU



L'U1C5 répond aux quatre options tarifaires du tarif bleu

L'option **BASE** comprend 1 période tarifaire (un seul prix de l'énergie).

L'option **HEURES CREUSES** comprend 2 périodes tarifaires (deux prix différents de l'énergie) :

- les heures pleines,
- les heures creuses, 8 h/j, horaire déterminé par la lettre du codage A, C, D ou E.

L'option **EJP** comprend 2 périodes tarifaires (deux prix différents de l'énergie) :

- les heures normales,
- les heures de pointe mobile, 18 h/j à partir de 7 h, pendant 22 jours entre le 1^{er} novembre et le 30 mars ; le passage en EJP est précédé d'un préavis de 30 min.

L'option **TEMPO** comprend 6 périodes tarifaires (six prix différents de l'énergie) :

- bleu : 300 jours (8 heures creuses, 16 heures pleines)
- blanc : 43 jours (8 heures creuses, 16 heures pleines)
- rouge : 22 jours (6 heures creuses, 18 heures pleines)

Les jours et heures sont déterminés par la lettre du codage A, C, D, E ou Y. Une information de couleur du lendemain est disponible.

TARANIS - U1C5 : Notice d'utilisation

En l'absence d'action sur l'un des boutons-poussoirs *Sélection* ou *Défilement* pendant plus de 60 minutes, l'afficheur s'éteint.

L'action sur *Sélection* ou *Défilement* réveille l'afficheur qui passe à l'état repos: indication pour la période tarifaire en cours de l'énergie consommée en kWh.

LECTURE DES DONNÉES

A partir de l'état repos, un appui sur *Défilement* fait apparaître un code suivi de sa valeur. Ce bouton permet également de défiler à l'intérieur d'un même menu. Un appui sur *Sélection* permet de passer au code suivant.

Code 1 : consommation (kWh) selon l'option tarifaire souscrite

Option BASE
Consommation pour la seule période tarifaire

Option HEURES CREUSES
Consommation en Heures Creuses
Défilement → Consommation en Heures Pleines

Option EJP
Consommation en Heures Normales
Défilement → Consommation en Heures de Pointe

Option TEMPO
Consommation en Bleu Heures Creuses
Défilement → consommation en
Bleu Heures Pleines
Blanc Heures Creuses
Blanc Heures Pleines
Rouge Heures Creuses
Rouge Heures Pleines

Le premier appui sur *Sélection* fait apparaître un bargraphe sans code qui symbolise l'intensité instantanée (indication linéaire de 0 à 100 % de l'intensité souscrite).

Exemple :



Les deux premiers indicateurs à gauche sont allumés. L'intensité instantanée est égale à 2/6 de l'intensité souscrite soit environ 33 %.

TARANIS - U1C5 : Notice d'utilisation

Code 2 : option tarifaire souscrite
En option TEMPO, un premier appui sur *Défilement* indique la couleur du jour, un second appui, la couleur du lendemain.

Code 3 : intensité (A) et puissance souscrites (kVA)

Code 4 : intensité instantanée (A)
puissance instantanée (W)
puissance apparente (VA)

Code 5 : intensité maximale atteinte (A)

Code 6 : 1ère partie du numéro de série du compteur (*Défilement* → 2ème partie)

Code 7 : état des contacts des relais de sortie pour l'asservissement des appareils électriques (voir votre installateur)
ATTENTION : relais 2 A / 250 V

Option HEURES CREUSES
en Heures Pleines : C1C2 ouvert
en Heures Creuses : C1C2 fermé

Option EJP
en Heures Normales : C1C2 ouvert
en Pointe Mobile : C1C2 fermé
en Heures Normales : C3C4 ouvert
en Préavis et PM : C3C4 fermé

Option TEMPO

	C1C2 (Eau Chauffage Sanitaire)						C3C4 (Chauffage)					
	BLEU	BLANC	ROUGE	HC	HP	HP	BLEU	BLANC	ROUGE	HC	HP	HP
EAU 1	■											
EAU 2	■											
EAU 3	■											
CHAU 0												
CHAU 1												
CHAU 2												
CHAU 3												
CHAU 4												
CHAU 5												
CHAU 6												
CHAU C												

Nota : les cases ■ correspondent à la fermeture du contact.
HC signifie heures creuses.
HP signifie heures pleines.