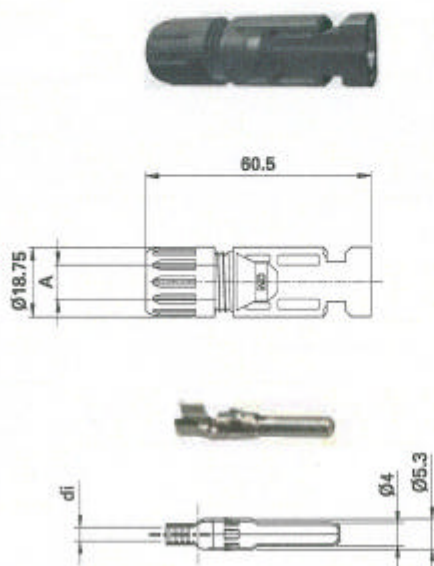
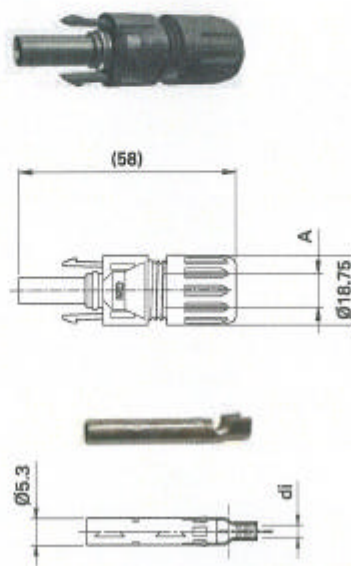


**PV-Kupplungsstecker
PV-KST4...
PV-Kupplungsbuchse
PV-KBT4...**

**PV-Male cable coupler
PV-KST4...
PV-Female cable coupler
PV-KBT4...**

**Raccord mâle
PV-KST4...
Raccord femelle
PV-KBT4...**

PV-KST4...

PV-KBT4...

Technische Daten
Technical data
Caractéristiques techniques

Berührungsschutz, ungesteckt Touch protection, unmated Protection au toucher à l'état déconnecté	IP2X / 1)	Kontaktsystem Contact system Système de contact	MC-Kontaktlamellen MC-Multilam™ Contact à lamelles MC
Schutzart, gesteckt Protection mode, mated Protection, à l'état connecté	IP67	Kontaktmaterial Contact material Matériau conducteur	Kupfer, verzinkt copper, tin plated cuivre, étamé
Temperatureinsatzbereich Service temperature range Température de service	-40° ...90° C	Flammklasse Flame class Classe d'inflammabilité	UL94-V0
Isolationsmaterial Insulation material Matériau isolant	PA	Schutzklasse Safety class Classe de protection	II
Verriegelungssystem Locking system Système de verrouillage	Snap-in	Systemspannung bis System voltage up to Tension de système jusqu'à	1000 V
Kabelzugentlastung gemäss Cable strain relief according to Rétention du câble selon	IEC 61984 (06.2001)	Bemessungsstrom bis Rated current up to Intensité assignée	30 A

1) gemäss IEC 61032, Prüfsonde 18, (Finger von 36 Monate altem Kind).

1) according to IEC 61032, test probe 18, (finger of a 36-month-old child).

1) selon CEI 61032, touche d'essai 18, (doigt d'un enfant âgé de 36 mois).



Montageanleitung MA231
(www.multi-contact.com)



Assembly instructions MA231
(www.multi-contact.com)



Instructions de montage MA231
(www.multi-contact.com)

Titelbild: Hintergrundfoto des Projekts "Floriade" (ausgeführt mit MC-PV-Steckverbindern) Auftraggeber: N.V. NUON Duurzaam, Lieferant: Siemens Nederland N.V.

Cover picture: background photo of the project "Floriade" (realised with MC-PV-Connectors.) Client: N.V. NUON Duurzaam, Supplier: Siemens Nederland N.V.

Photo de couverture: L'arrière-plan du projet "Floriade" (qui a été réalisé avec des connecteurs PV de MC). Client: N.V. NUON Duurzaam, Fournisseur: Siemens Nederland N.V.

**PV-Kupplungsstecker
PV-KST4...**

**PV-Male cable coupler
PV-KST4...**

**Raccord mâle
PV-KST4...**



Bestellangaben

Ordering information

Pour commander

Typ Type Type	Bestell-Nr. Order No. No. de Cde	A Ø-Bereich der Kabelverschraubung A Ø-range of cable gland A Ø sur isolant du câble mm	di Kabelquerschnitt di Conductor cross section di Section du câble mm ²
PV-KST4/2,5I	32.0011P0001 ¹⁾	3 - 6	1,5 - 2,5
PV-KST4/2,5II	32.0013P0001 ¹⁾	5,5 - 9	1,5 - 2,5
PV-KST4/6I	32.0015P0001 ¹⁾	3 - 6	4 - 6
PV-KST4/6II	32.0017P0001 ¹⁾	5,5 - 9	4 - 6

1) Lieferung in Einzelteilen (Kontakte und Isolierteile).

1) Supplied as separate parts (contacts and insulating parts).

1) Livraisons en pièces détachées (contacts et isolants).

**PV-Kupplungsbuchse
PV-KBT4...**

**PV-Female cable coupler
PV-KBT4...**

**Raccord femelle
PV-KBT4...**



Bestellangaben

Ordering information

Pour commander

Typ Type Type	Bestell-Nr. Order No. No. de Cde	A Ø-Bereich der Kabelverschraubung A Ø-range of cable gland A Ø sur isolant du câble mm	di Kabelquerschnitt di Conductor cross section di Section du câble mm ²
PV-KBT4/2,5I	32.0010P0001 ¹⁾	3 - 6	1,5 - 2,5
PV-KBT4/2,5II	32.0012P0001 ¹⁾	5,5 - 9	1,5 - 2,5
PV-KBT4/6I	32.0014P0001 ¹⁾	3 - 6	4 - 6
PV-KBT4/6II	32.0016P0001 ¹⁾	5,5 - 9	4 - 6

1) Lieferung in Einzelteilen (Kontakte und Isolierteile).

1) Supplied as separate parts (contacts and insulating parts).

1) Livraisons en pièces détachées (contacts et isolants).

Solarkabel

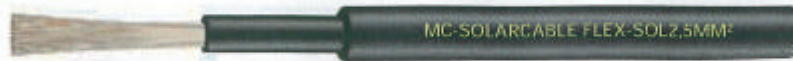
Das einpolige Solarkabel FLEX-SOL eignet sich speziell für Solarstromanwendungen und ist VDE geprüft.

Solar cable

The single-pole solar cable FLEX-SOL is specially designed for solar current applications and is tested by VDE.

Câble solaire

Le câble solaire unipolaire FLEX-SOL a été développé spécialement pour des applications photovoltaïques. Le câble est testé par VDE.



Allgemeine Eigenschaften

- VDE geprüft, Reg.Nr. 7671
- Halogenfrei
- UV beständig
- Doppelt isoliert
- Hohe Verschleiss- und Abriebbeständigkeit
- Litze: Klasse 5, verzinkt
- Temperaturbereich: -40°C bis 90°C
- Mantelisolationsmaterial: TPE-U
- Vertikale Flammpfung nach DIN EN 50265-2-1
- Mikrobenbeständig
- Hohe Beständigkeit gegen Öle, Fette, Sauerstoff und Ozon
- Farben: schwarz, rot, blau

General characteristics

- VDE tested, Reg. Nr. 7671
- Halogen-free
- UV resistant
- Double insulated
- High wear and abrasion resistance
- Wire: class 5, tinned
- Temperature range: -40°C up to 90°C
- Jacket insulation material: TPE-U
- Vertical flame test according to DIN EN 50265-2-1
- Microbe-resistant
- High resistance against oils, greases, oxygen and ozone
- Colours: black, red, blue

Caractéristiques générales

- Testé par VDE, no. de reg. 7671
- Sans halogènes
- Résistant aux UV
- Isolation double
- Bonne résistance à l'usure
- Brins: classe 5, étamés
- Températures: -40°C jusqu'à 90°C
- Matière de la gaine isolante: TPE-U
- Test d'inflammabilité verticale selon DIN EN 50265-2-1
- Résistant aux microbes
- Bonne résistance aux huiles, graisses, à l'oxygène et l'ozone.
- Couleurs: noir, rouge, bleu

Typ Type	Bestell-Nr. Order No. No. de Cde	Verpackungsform Packaging form Conditionnement			Nennquerschnitt Nominal cross section Section nominale mm ²	Leiter-Ø Cable-Ø Ø du conducteur mm	Aussen-Ø Outer Ø Ø sur isolant mm	Litzenaufbau: Anzahl x Ø (mm) Strand design: Number x Ø (mm) Compos. de l'âme: Nombre x Ø (mm)	Verfügbarkeit Availability Disponibilité	Bemessungsstrom ²⁾ Rated current ²⁾ Intensité assignée ²⁾ A	Leitenderstand Conductor resistance Résistance du conducteur Ω/km	Bemessungsspannung Rated voltage Tension assignée VDC
		Loose Gebinde Bound together En vrac	Karton Cardboard box En carton	Einwegspule Spool Sur turrets								
FLEX-SOL 1,0 SN	62.7413-001* ¹⁾	x			1,0	1,1	4,3	32xØ 0,2	3)	19	18,3	1000
FLEX-SOL 1,0 SN	62.7413-110* ¹⁾		x		1,0	1,1	4,3	32xØ 0,2	3)	19	18,3	1000
FLEX-SOL 1,0 SN	62.7413-910* ¹⁾			x	1,0	1,1	4,3	32xØ 0,2	3)	19	18,3	1000
FLEX-SOL 1,5 SN	62.7414-001* ¹⁾	x			1,5	1,4	4,6	30xØ 0,25	3)	24	12,0	1000
FLEX-SOL 1,5 SN	62.7414-110* ¹⁾		x		1,5	1,4	4,6	30xØ 0,25	3)	24	12,0	1000
FLEX-SOL 1,5 SN	62.7414-910* ¹⁾			x	1,5	1,4	4,6	30xØ 0,25	3)	24	12,0	1000
FLEX-SOL 2,5 SN	62.7416-001* ¹⁾	x			2,5	1,8	5,4	50xØ 0,25	4)	32	7,7	1000
FLEX-SOL 2,5 SN	62.7416-110* ¹⁾		x		2,5	1,8	5,4	50xØ 0,25	4)	32	7,7	1000
FLEX-SOL 2,5 SN	62.7416-910* ¹⁾			x	2,5	1,8	5,4	50xØ 0,25	4)	32	7,7	1000
FLEX-SOL 4,0 SN	62.7417-001* ¹⁾	x			4,0	2,4	6,4	56xØ 0,3	4)	42	4,8	1000
FLEX-SOL 4,0 SN	62.7417-110* ¹⁾		x		4,0	2,4	6,4	56xØ 0,3	4)	42	4,8	1000
FLEX-SOL 4,0 SN	62.7417-910* ¹⁾			x	4,0	2,4	6,4	56xØ 0,3	4)	42	4,8	1000
FLEX-SOL 6,0 SN	62.7418-001* ¹⁾	x			6,0	3,0	7,0	84xØ 0,3	4)	54	3,4	1000
FLEX-SOL 6,0 SN	62.7418-110* ¹⁾		x		6,0	3,0	7,0	84xØ 0,3	4)	54	3,4	1000
FLEX-SOL 6,0 SN	62.7418-910* ¹⁾			x	6,0	3,0	7,0	84xØ 0,3	4)	54	3,4	1000

1) Anstelle des "*" bitte den Farbcode angeben.
Mögliche Farben: schwarz, rot, blau.



2) Einzelleiter frei in Luft verlegt bei einer Umgebungstemperatur bis 50°C
3) Auf Anfrage
4) Ab Lager lieferbar

1) Add the desired colour code instead of "*".
Possible colours: black, red, blue.



2) Single conductor laid in air up to 50°C ambient temperature
3) On request
4) Available from stock

1) Remplacer "*" par le code couleurs souhaité.
Couleurs proposées: noir, rouge, bleu.



2) Conducteur seul placé à l'air libre avec une température ambiante jusqu'à 50°C
3) Sur demande
4) En stock