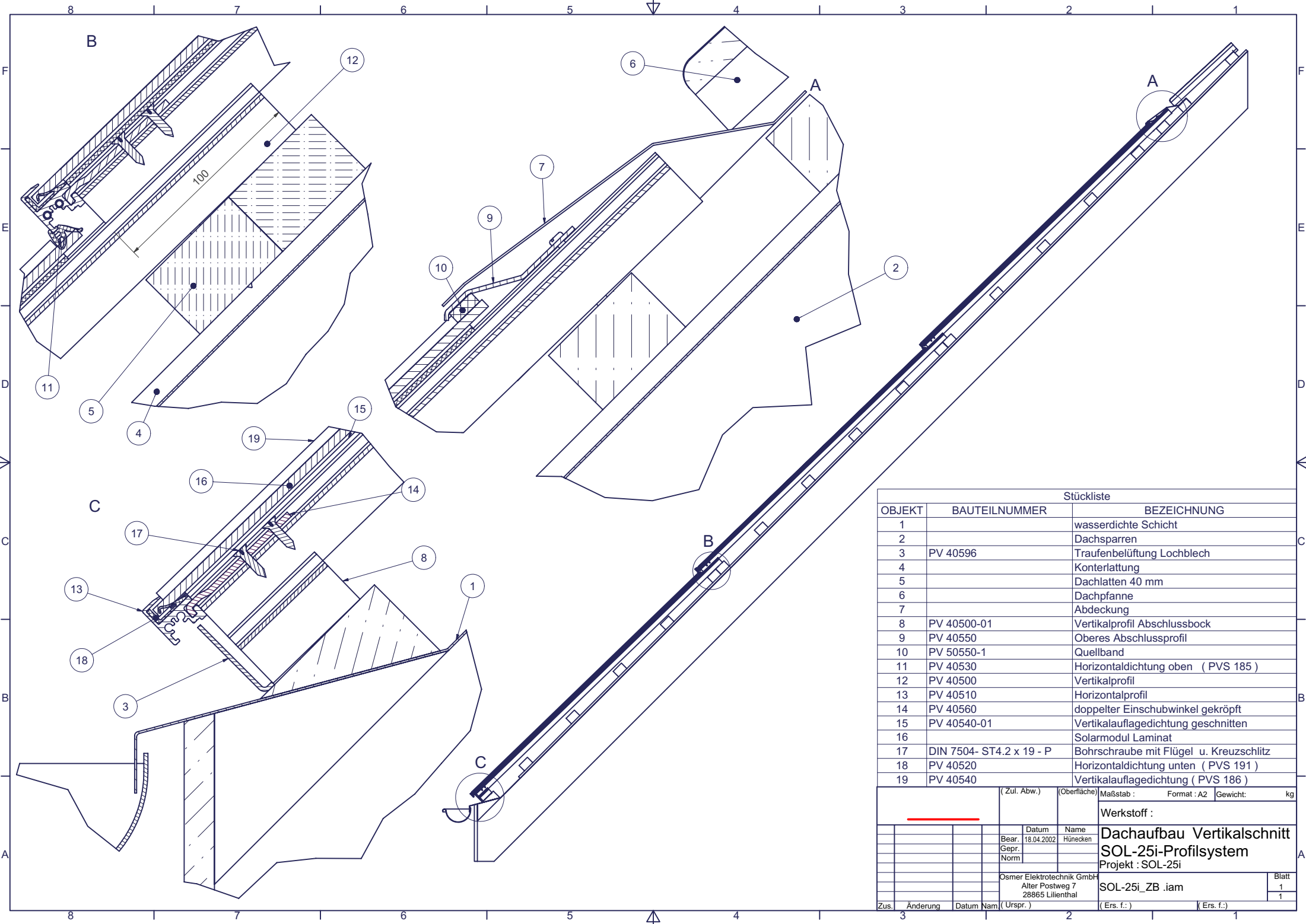


1, rue du Grand Chêne  
F-34270 St Mathieu de Trévières  
Ligne direct : +33 (0) 499 622 622  
www.apex-bpsolar.com

Dessiné par :	GRP	Le :	20040108
Vérifié par :	FLA	Approbation de :	FLA
	Echelle NA	N° du dessin :	NA

Titre: **STRUCTURE ALISTRAL 2**  
**1 x 4 modules B7**

D			
C			
B			
A			
Indice	Date modif.	Auteur	Description



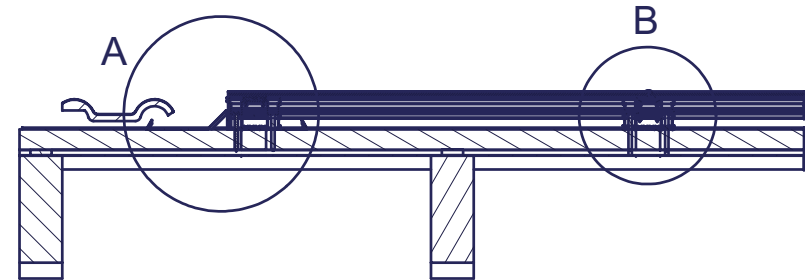
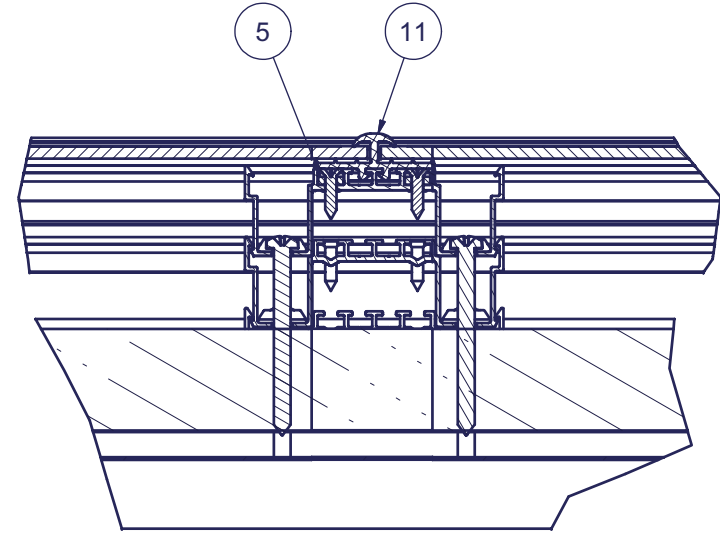
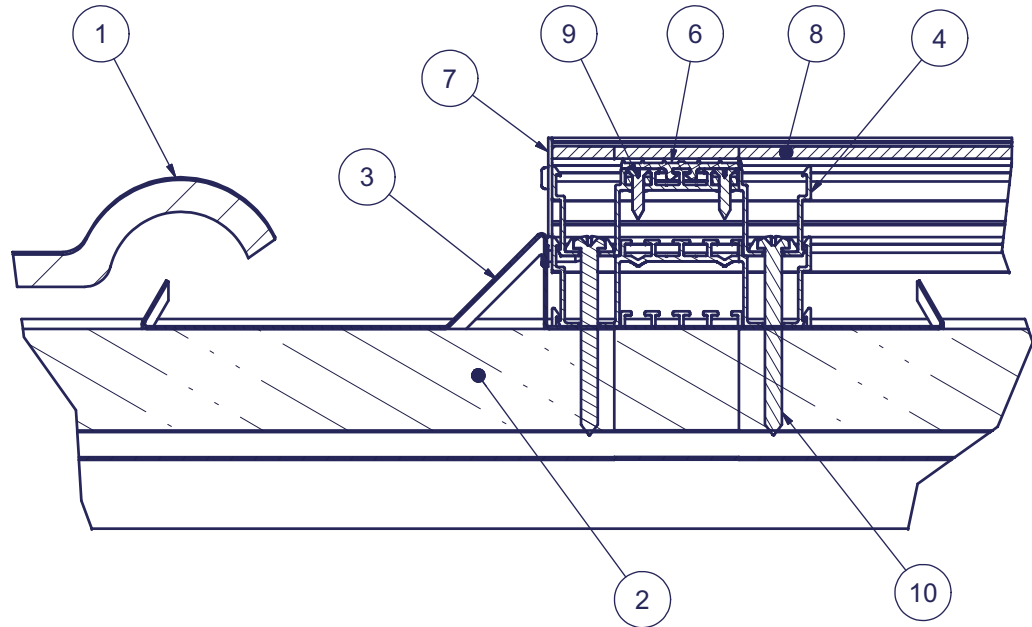
OBJEKT		BAUTEILNUMMER		BEZEICHNUNG	
1				wasserdichte Schicht	
2				Dachsparren	
3	PV 40596			Traufenbelüftung Lochblech	
4				Konterlattung	
5				Dachlatten 40 mm	
6				Dachpfanne	
7				Abdeckung	
8	PV 40500-01			Vertikalprofil Abschlussbock	
9	PV 40550			Oberes Abschlussprofil	
10	PV 50550-1			Quellband	
11	PV 40530			Horizontaldichtung oben ( PVS 185 )	
12	PV 40500			Vertikalprofil	
13	PV 40510			Horizontalprofil	
14	PV 40560			doppelter Einschubwinkel gekröpft	
15	PV 40540-01			Vertikalaufgedichtung geschnitten	
16				Solarmodul Laminat	
17	DIN 7504- ST4.2 x 19 - P			Bohrschraube mit Flügel u. Kreuzschlitz	
18	PV 40520			Horizontaldichtung unten ( PVS 191 )	
19	PV 40540			Vertikalaufgedichtung ( PVS 186 )	

		(Zul. Abw.)	(Oberfläche)	Maßstab :	Format : A2	Gewicht:	kg
		Werkstoff :					
		<b>Dachaufbau Vertikalschnitt</b>					
		<b>SOL-25i-Profilsystem</b>					
		Projekt : SOL-25i					
		Osmer Elektrotechnik GmbH Alter Postweg 7 28865 Lilienthal				SOL-25i_ZB .iam	
						Blatt 1	
						1	

Zus.	Änderung	Datum	Nam (Urspr.)	(Zul. Abw.)	Name Hünecken	(Ers. f.)	(Ers. f.)
3							



Horizontalschnitt  
(Blickrichtung dachabwärts 2. Modulreihe)

Stückliste		
OBJEKT	BAUTEILNUMMER	BEZEICHNUNG
1		Dachpfanne
2		Dachlatte
3	PV 40597	C- Unterbauprofil mit Seitenblende
4	PV 40500	Vertikalprofil
5	PV 40560	doppelter Einschubwinkel gekröpft
6	PV 40540-01	Vertikalaufledgedichtung geschnitten
7	PV 40570	Endkappe Horizontalprofil
8	BP3160	Solarmodul Laminat
9	DIN 7504 - ST4.2 x 19	Boherschraube mit Flügel Form P Kreuzschlitz VA
10		Holzschraube 8 x 70 VA
11	PV 40540	Vertikalaufledgedichtung ( PVS 186 )

		(Zul. Abw.)	(Oberfläche)	Maßstab :	Format : A3	Gewicht:	kg
				Werkstoff :			
		Bear.	Datum	Name		<b>Dachaufbau</b> <b>SOL-25i-Profilsystem</b> Projekt : SOL-25i	
		18.04.2002		Hünecken			
		Gepr.					
		Norm					
		Osmer Elektrotechnik GmbH				Blatt	
		Alter Postweg 7				1	
		28865 Lilienthal				1	
Zus.	Änderung	Datum	Nam	(Urspr.)	(Ers. f.):	(Ers. f.):	