

# Electronique

RADIO  
PLANS

MENSUEL DES TECHNIQUES ET APPLICATIONS

NUMÉRO 559 JUIN 1994

TELECOMMANDE  
DTMF 4 CANAUX

ESPION POUR BUS I2C

REGIE  
DE COMMUTATION  
AUDIO

## RECEPTEUR VHF AM

AMPLI DIFFERENTIEL  
0 MV-500V RMS VRAI



RIQUE : 155 FB - LUXEMBOURG : 155 FL - SUISSE : 6,30 FS - ESPAGNE : 450 Ptas - CANADA : S Can. 5,50 - ANTILLES - GU. 28,80 F



# S o m m a i r e

## ELECTRONIQUE APPLICATIONS

MENSUEL édité par  
PUBLICATIONS GEORGES VENTILLARD  
S.A. au Capital de 5 160 000 F  
2 à 12, rue de Bellevue, 75019 PARIS  
Tél. : 42.00.33.05 - Fax : 42.41.89.40

Télex : 220409 F

Principaux Actionnaires :

- M. Jean-Pierre Ventillard
- Mme Paule Ventillard

Président-Directeur-Général,

Directeur de la Publication :  
Jean-Pierre VENTILLARD

Directeur de la Rédaction :  
Bernard FIGHIERA

Rédacteur en Chef :  
Claude DUCROS

Marketing/Ventes :  
Jean-Louis PARBOT  
Tél. : 42.00.33.05.

Création maquette :  
Rachid MARAI

Inspection des Ventes :

Société PROMIÉVENTE - M. MICHEL IATICA  
11, rue de Wattignies - 75012 PARIS.  
Tél. : 43.44.77.77 - Fax : 43.44.82.14.

Publicité :

Société Auxiliaire de Publicité  
70, rue Compans, 75019 PARIS  
Tél. : 42.00.33.05  
C C D PARIS 37 02 60

Directeur commercial : Jean-Pierre REITER

Chef de publicité : Francine FIGHIERA

Assistée de : Laurence BRESNU

Abonnement : Marie-Christine TOUSSAINT

Voir notre tarif «spécial abonnement».  
Pour tout changement d'adresse,  
envoyer la dernière bande accompagnée  
de 2,80 F en timbres.

IMPORTANT : ne pas mentionner notre  
numéro de compte pour les paiements  
par chèque postal.

Electronique Radio Plans décline toute responsabilité  
quant aux opinions formulées dans les articles,  
celles-ci n'engageant que leurs auteurs. Les  
manuscrits publiés ou non ne sont pas retournés.  
La loi du 11 mars 1957 n'autorisant aux termes des  
articles 2 et 3 de l'article 41, d'une part que «copies ou  
productions strictement réservées à l'usage privé du  
lecteur et non destinées à une utilisation collective» et  
d'autre part, que les analyses et les courtes citations  
faites dans un but d'exemple et d'illustration, «toute  
représentation ou reproduction intégrale ou partielle,  
faite sans le consentement de l'auteur ou de ses  
ayants-droit ou ayants-cause, est illicite» (alinéa  
premier de l'article 40). Cette représentation ou  
reproduction, par quelque procédé que ce soit,  
constituerait donc une contrefaçon sanctionnée par les  
articles 425 et suivants du Code Pénal».

Ce numéro a été tiré à 35 400 exemplaires

Depot légal avril 94 - éditeur 1747

Mensuel paraissant en fin de mois.

Distribué par S.A.E.M. Transports-Presses

Mise en page : J.-L. C.

Photogravure : CJC 75011 PARIS

Photo de couverture : E. Malemanche.



Numéro 559 - Juin 1994

ISSN 1144-5742

## ETUDES ET CONCEPTION

- 11 RÉCEPTEUR VHF-AM MICROCONTRÔLÉ
- 43 AMPLIFICATEUR DIFFÉRENTIEL 50 MV - 500 V RMS VRAI

## REALISATION

- 7 AVERTISSEUR DE SURINTENSITÉ POUR DÉLESTAGE
- 23 RÉGIE DE COMMUTATIONS AUDIO
- 25 ESPION 12C
- 49 DOMESTICUS : L'HORLOGE À AFFICHEURS GÉANTS
- 55 TÉLÉCOMMANDE DTMF QUATRE CANAUX
- 71 CONVERTISSEUR 5V ÉLÉVATEUR-ABAISEUR
- 93 ALIMENTATIONS PC : COMMENT ÉVITER LA CATASTROPHE

## TECHNIQUE

- 31 LES TRAITEMENTS NUMÉRIQUES EN AUDIO (2)
- 81 OUTIL DE DÉVELOPPEMENT POUR 8XC75X

## MESURE ET INSTRUMENTATION

- 19 LA CEM ET LES CHAMPMÈTRES CA41-43 CHAUVIN ARNOUX

## CIRCUITS D'APPLICATION

- 45 LE PROCESSEUR DYNAMIQUE TIAT 4301
- 85 LE STAMP BASIC MICROCHIP

## C.D.A.O.

- 61 DACIM 4 : UN PRÉCURSEUR REMIS AU GOÛT DU JOUR

## IDÉES ET MÉTHODE

- 41 SYNTHÈSE DE LA FONCTION ARC-TANGENTE SUR  $\mu C$

## INFOS

- 78 NOUVELLE PÂTE RÉSISTIVE DUPONT
- LEXTRONIC : UN DISTRIBUTEUR À DÉCOUVRIR
- 88 LES TOURNEVIS MAXI PLUS DE SAM OUTILLAGE
- NOUVEAUTÉ CIRCUIT IMPRIMÉ FRANÇAIS
- 90 SUPERVISEURS 3V ET COMMUTATEURS SPST 8 VOIES SÉRIE
- MOSFET P HAUTE TENSION SUPERTEX TP 2635/40
- 91 LA CARTE PC-VIGIL DIGIMÉTRIE
- NOUVEAUX MODULATEURS-DÉMODULATEURS TV SIDER ONDYNE
- 92 VARISTANCES 240J HARRIS
- RAM STATIQUES 1MBITS BASSE CONSOMMATION

Ont participé à ce numéro : J. Alary, J. V. Bodu, C. Broussas, J.-M. Delaplace,  
F. de Dieuleveult, C. Djabian, J. Garbay, P. Gueulle,  
P. Morin, P. Oguic, D. Paret, R. Schnebelen.

Ce numéro comporte un encart central broché des Editions Weka  
folioté I, II, III, IV pour la diffusion abonnés uniquement.

é  
RADIO  
PLANS

559 / 3





# AVERTISSEUR DE SURINTENSITÉ

Le montage décrit ici permet

d'optimiser le coût de revient

de l'énergie électrique

domestique. La tarification

de l'EDF pour les usages

domestiques est basée

sur la puissance souscrite. Dans les

contrats simple tarif, qui concernent la majorité des utilisateurs qui ne se

chauffent pas à l'électricité, mis à part le contrat dit «petites fournitures»,

correspondant à une puissance souscrite de 3 kW, et qui a une tarification

différente, les autres contrats offrent des puissances souscrites comprises entre 6

et 18 kW. Ceci est la puissance maximale qu'il est possible de consommer à tout

instant sans provoquer le déclenchement du disjoncteur.

A notre époque, un logement contient de nombreux appareils électriques, dont les plus gourmands sont les machines à laver le linge et la vaisselle, les plaques de cuisson, les fours électriques, les fours à micro-ondes, les tri-teuses, etc.

Ces appareils ont typiquement des puissances qui sont données dans le tableau 1.

On voit que le fonctionnement simultané de plusieurs de ces appareils atteint vite des puissances importantes. Or, le dépassement de la puissance souscrite amène inévitablement le déclenchement du disjoncteur avec les désagréments qui s'ensuivent : recherche du disjoncteur dans l'obscurité, puis après réenclenchement, remise à l'heure de toutes les horloges intégrées aux appareils.

De nombreux utilisateurs choisissent de ce fait de souscrire une puissance supérieure même si elle n'est réellement justifiée que quelques heures par mois.

En suivant ce raisonnement, on est amené à payer toute l'année un tarif d'abonnement exagéré, puisque la facture d'électricité se compose d'une partie abonnement, dont le tarif croît

avec la puissance souscrite, et d'une partie consommation, dont le tarif est indépendant de la puissance souscrite. Et même dans ce cas, on n'est pas à l'abri du déclenchement, si on allume tous ces appareils simultanément.

C'est pourquoi le montage décrit ici a été imaginé. Il a pour but d'avertir de l'imminence du déclenchement, avec un indication du degré d'urgence qu'il y a à délester. Il se compose d'un circuit de mesure du courant consommé, et d'un bruiteur dont le signal varie selon la valeur de l'intensité. Ce bruiteur, placé en cuisine, pièce où sont rassemblés les appareils les plus puissants, permet à l'utilisateur de décider de la manœuvre à effectuer selon l'urgence.

Lave-linge	3 kW
Lave-vaisselle	3 kW
Four classique	3 kW
Four à micro-ondes	2 kW
Plaque de cuisson	6 kW
Friteuse	2 kW
Grille-pain	1 kW
Fer à repasser	1 kW

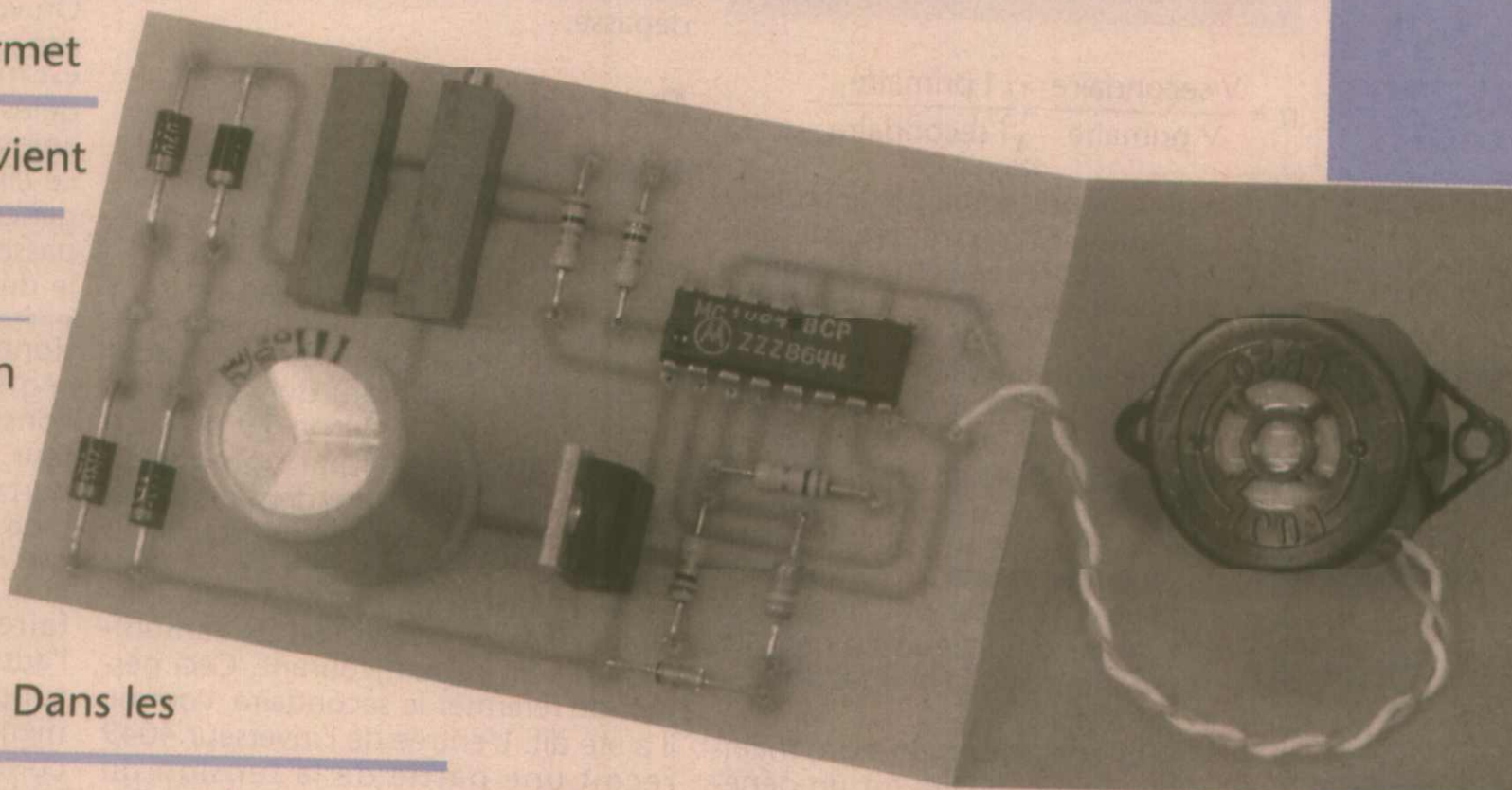
■ Tableau 1

ce. Il s'agira alors d'éteindre une plaque, le four, ou la machine à laver. Nous l'avons utilisé depuis quelque temps avec une satisfaction complète ; le réflexe de délestage vient rapidement et sans effort.

## Principe du montage

Le montage est basé sur un transformateur d'intensité inséré juste en aval du disjoncteur, avant le tableau électrique, domaine qui appartient à l'utilisateur. Le transformateur d'intensité est un composant assez peu connu, bien qu'il ressemble complètement au transformateur de tension, celui que tout le monde connaît, puisqu'il y en a un dans chaque appareil branché sur le secteur. En fait, sa structure est identique, mais c'est son utilisation qui diffère.

Envisageons le schéma de la figure 1. Le secondaire du transformateur étant en court-circuit, la tension à ses bornes est nulle. Elle sera donc nulle au primaire aussi, puisque les tensions primaire et secondaire sont toujours dans le rapport  $n$ , qu'on appelle rapport de transformation :







■ Figure 1

$$n = \frac{V \text{ secondaire}}{V \text{ primaire}} = \frac{I \text{ primaire}}{I \text{ secondaire}}$$

L'utilisation, représentée par le tableau de distribution, est constituée par l'ensemble des appareils électriques contenus dans le logement, et reçoit donc toute la tension du secteur. Elle consomme une certaine puissance, donc une intensité. Cette intensité, qui passe au primaire, va se retrouver au secondaire divisée par le rapport de transformation  $n$ . Il suffira de bien choisir  $n$  pour que l'intensité circulant dans le secondaire, tout en restant proportionnelle à celle du primaire, reste dans les limites des valeurs commodes pour un montage de faible puissance à semi-conducteurs.

Il est important de comprendre maintenant que le secondaire est un géné-

présent, nettement plus de 100 V ! Il faudra donc toujours veiller à ce que la charge du transfo fonctionne en limiteur de tension, sous peine de destruction des composants qui ne supportent pas plus d'une quinzaine de volts.

Le montage va donc mesurer le courant qui circule au secondaire, et actionner un bruiteur si un seuil fixé est dépassé.

## Description du montage

Le schéma complet du montage est représenté figure 2.

Le transfo, dont la constitution sera présentée après, a un rapport de transformation tel que pour 30 A efficaces au primaire, le courant qui circule au secondaire est d'environ 20 mA. Ce courant est redressé par un pont de diodes qui charge le condensateur chimique. Le régulateur linéaire 7812 fournit une tension stable de 12 V au circuit intégré, et a la résistance ajustable marquée «seuil bas» qui consomme alors un certain courant. Ceci permet de refermer le secondaire, comme il a été dit. L'entrée de l'inverseur 4049 reçoit une partie de la tension du

pour que ce point corresponde au moment où l'intensité est égale au calibre du disjoncteur. En effet, un disjoncteur ne déclenche pas instantanément au moindre dépassement ; il a une courbe de déclenchement, qui exprime le délai de déclenchement en fonction du temps. La courbe a typiquement l'allure de la figure 3.

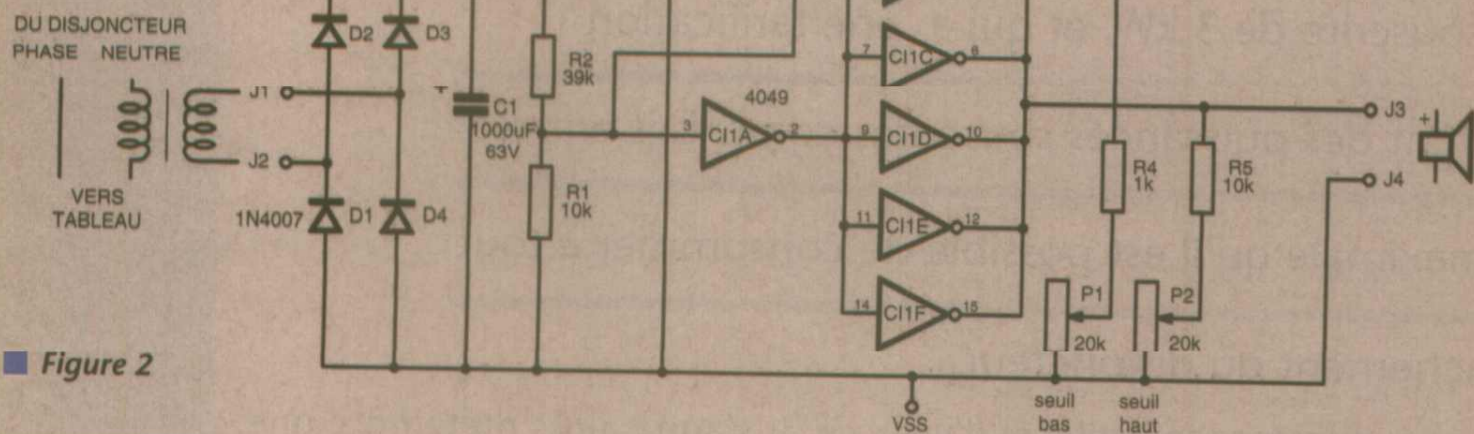
On voit que le délai dépend de l'intensité ; autrement dit, si le dépassement est modéré, on a tout son temps pour délester ; s'il est important, il faut réagir vite.

Le circuit reproduit cette notion d'urgence de manière acoustique. Que se passe-t-il quand l'intensité fait basculer le déclencheur de Schmitt ? La sortie passe à l'état haut, et le bruiteur fonctionne. Simultanément, la résistance réglable marquée «seuil haut» consomme du courant. Le condensateur, qui reçoit un courant moins important que celui absorbé par le montage, se décharge. Au bout d'un temps qui dépend de la valeur de ces deux courants, il sera assez déchargé pour faire basculer le déclencheur dans l'autre sens ce qui arrête le bruiteur et supprime la consommation supplémentaire. Si l'intensité n'a pas varié, le condensateur va alors se recharger, jusqu'à ce que le déclencheur bascule, et le cycle recommence.

Le signal sonore sera donc intermittent, et l'intermittence dépendra de la valeur de l'intensité. Pour un petit dépassement, le bruiteur émettra des bips espacés, qui signifieront qu'il faut se méfier. Si l'intensité croît encore, les bips vont se rapprocher, et à une certaine valeur de courant, le bip sera continu. On réglera, dans le cas du disjoncteur représenté par la courbe ci-dessus, le seuil haut de façon à ce que le son soit continu pour une intensité de 40 à 45 A, c'est-à-dire quand le délai descend en-dessous de 10 secondes. Quand on entend un son continu, il est urgent d'arrêter un appareil, soit une plaque, soit le four, par exemple ; quitte à tenter de le remettre ensuite, en ayant réfléchi à ce qui pourrait être délesté plus opportunément. On se fait vite à cette manoeuvre, qui fonctionne parfaitement puisque c'est souvent à l'instant même où on vient de mettre en marche un appareil que le bruiteur indique que l'on est en dépassement, et de combien.

## LA RÉALISATION

Le système se compose d'un transformateur modifié, d'un circuit imprimé présenté figures 4 et 5, et d'un bruiteur 12 V piézo-électrique. Le transformateur doit être implanté à proximité du



■ Figure 2

rateur de courant. On se rappellera qu'un générateur de tension maintient à ses bornes une tension constante, quitte à fournir toute l'intensité nécessaire pour que la chute de tension dans la charge égale la tension du générateur. A l'opposé, un générateur de courant cherche à imposer au circuit d'utilisation une intensité constante, quitte à fournir à ses bornes la tension nécessaire pour faire passer le courant prévu dans la charge. La notion de générateur de courant n'est pas instinctive, et elle oblige à changer complètement sa façon de raisonner. En effet, dans le contexte présent, toutes les notions sont inversées. Cette opposition est représentée dans le tableau 2.

Comme on le voit, la sécurité exige que le secondaire soit tenu en court-circuit pendant les essais, et ce n'est qu'avec précaution qu'il faudra ouvrir partiellement le circuit lors de la mise au point. En effet, un générateur de courant tente d'imposer une certaine valeur de courant dans son circuit d'utilisation. Si la résistance de ce circuit est grande, la tension va monter à des valeurs importantes : dans le cas

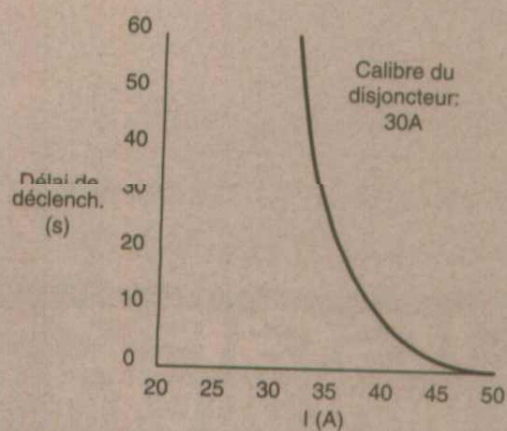
condensateur chimique grâce au pont de résistances et à la diode Zener. La sortie de cet inverseur est branchée aux entrées de cinq inverseurs en parallèle pour offrir un courant de sortie suffisant. Ces deux étages en série forment un déclencheur de Schmitt, grâce à la résistance de réaction positive de 100 k $\Omega$ . L'hystérésis est d'environ 1,2 V. Tant que la tension à l'entrée du premier inverseur est inférieure à 6,6 V environ, la sortie est à zéro. Si la tension d'entrée monte au-dessus de ce seuil, la sortie passe à +12 V et le bruiteur est actionné. Ceci arrive lorsque la tension atteint 35V au condensateur.

Le réglage du seuil bas doit être fait

Generateur de tension (monde habituel)	Générateur de courant (monde «nouveau»)
Tension constante quelle que soit la charge	Courant constant quelle que soit la charge
Courant ne dépendant que de la charge	Tension ne dépendant que de la charge
Circuit ouvert : puissance fournie nulle	Court-circuit : puissance fournie nulle
Court-circuit : situation dangereuse	Circuit ouvert : situation dangereuse
Condition de sécurité : les deux conducteurs du générateur doivent être isolés l'un de l'autre.	Condition de sécurité : les deux conducteurs du générateur doivent être mis en court-circuit.

■ Tableau 2.





■ figure 3

tableau de distribution ; il est recommandé de placer le circuit imprimé à proximité du transformateur, mais la longueur de fil entre le circuit imprimé et le bruiteur peut être quelconque. Un câble de type téléphone suffit, puisque le montage est isolé du secteur.

Lors de la mise en service, bien vérifier les continuités, pour les raisons expliquées plus haut. Pour le réglage, comme il n'est pas pratique de mesurer le courant total du secteur si on n'a pas de pince ampèremétrique, on peut procéder ainsi :

Le compteur électrique a un disque qui fait un tour pour un certain nombre  $n$  de watt-heures, par exemple  $n = 4$ . Pour chaque valeur d'intensité, il tournera à une vitesse indiquée dans la formule ci-dessous :

$$v = \frac{230 \times i}{60 \times n}$$

où  $v$  est en tours par minute,  $i$  en ampères et 230 est la tension normalisée du secteur.

Pour le seuil bas, mettre en service des appareils jusqu'à ce que l'intensité du calibre du disjoncteur soit atteinte, puis tourner le réglage du seuil bas pour être à la limite du fonctionnement du bruiteur par impulsions.

Pour le seuil haut, ajouter d'autres appareils jusqu'à ce que le déclenchement se produise environ cinq secondes après la mise en marche. On réglera alors le seuil haut pour obtenir un son continu à ce moment.

## Réalisation du transformateur

Le transformateur a été réalisé en modifiant un transformateur d'alimentation classique. Les dimensions du circuit magnétique sont de 50 x 60 x 25mm<sup>3</sup> mais il pourrait être diminué car cette taille correspond à une puis-

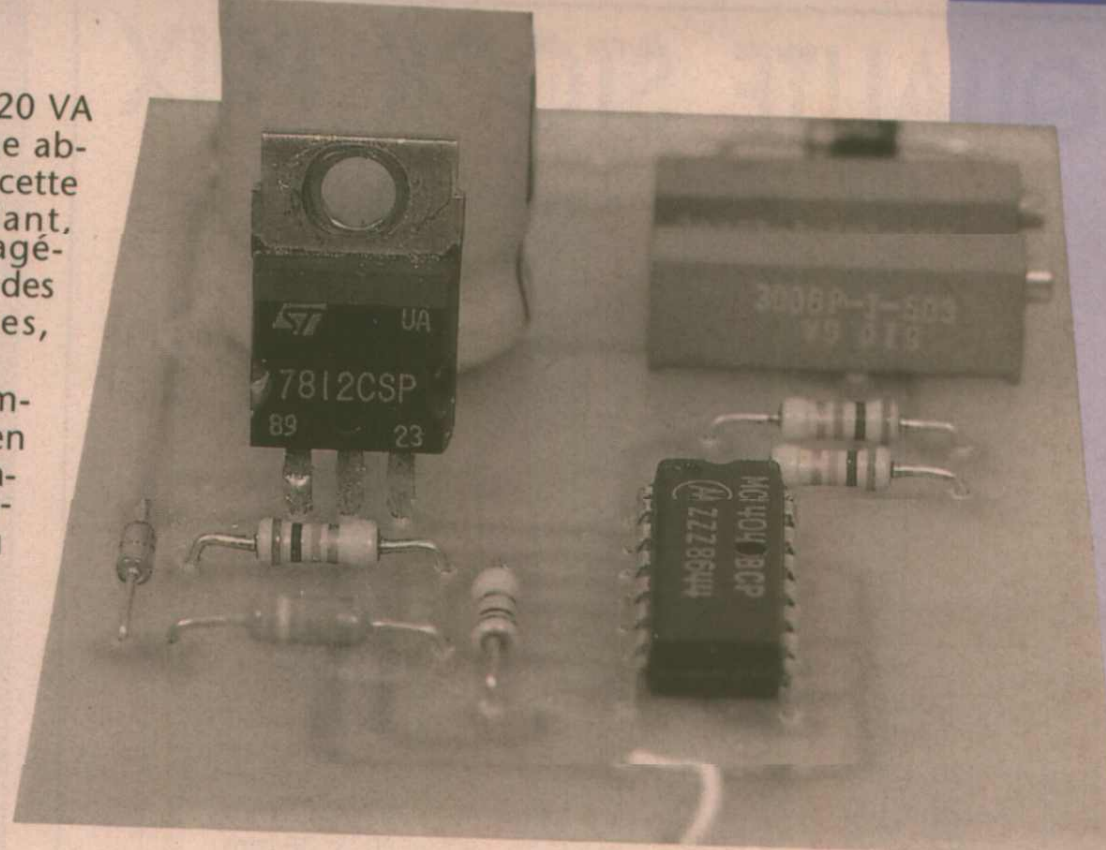
sance de l'ordre de 20 VA alors que le montage absorbe le dixième de cette puissance. Cependant, cette dimension exagérée est justifiée pour des raisons mécaniques, comme on va le voir.

Le transfo choisi comprend une carcasse en plastique à joue centrale, permettant la séparation complète du primaire et du secondaire. L'enroulement secondaire a été complètement supprimé en tranchant au couteau les couches successives, de manière à dégager la fenêtre du circuit magnétique. Puis un gros fil courbé en U a été enfilé dans la fenêtre comme indiqué sur le dessin de la figure 6. Il constitue donc une demi-spire qui sert de primaire. L'ancien primaire 220 V, intact, sert maintenant de secondaire. Les dimensions du circuit magnétique imposent un certain nombre de tours par volt, ce qui fait que le rapport de transformation obtenu correspond à la valeur indiquée plus haut. Il faut s'attendre à des variations d'un facteur 2 d'un transfo à l'autre si on ne s'éloigne pas trop de la dimension indiquée ; mais les résistances ajustables permettent de rattrapper ces différences. Le fil doit être d'une section suffisante pour accepter le courant total permis par le disjoncteur. Pour 30 A il faut au minimum une section de 6 mm<sup>2</sup>, et 10 mm<sup>2</sup> seraient mieux.

Ces fils, avec leur isolation, ont un diamètre important ; c'est pourquoi il n'est pas superflu d'avoir un circuit magnétique de cette dimension. On peut aussi remplacer un fil unique par plusieurs fils de moindre section, par exemple quatre fils de 2,5mm<sup>2</sup> en parallèle.

Attention cependant à raccorder les quatre fils parfaitement, car on ne peut pas garantir que l'intensité sera équitablement partagée entre les fils. Pour des raisons de sécurité, il est préférable d'insérer le transformateur dans le fil neutre qui est à un potentiel moins élevé par rapport à la terre dans un système homopolaire.

Jean-Marc DELAPLACE. ■ figure 6



## NOMENCLATURE

### Résistances :

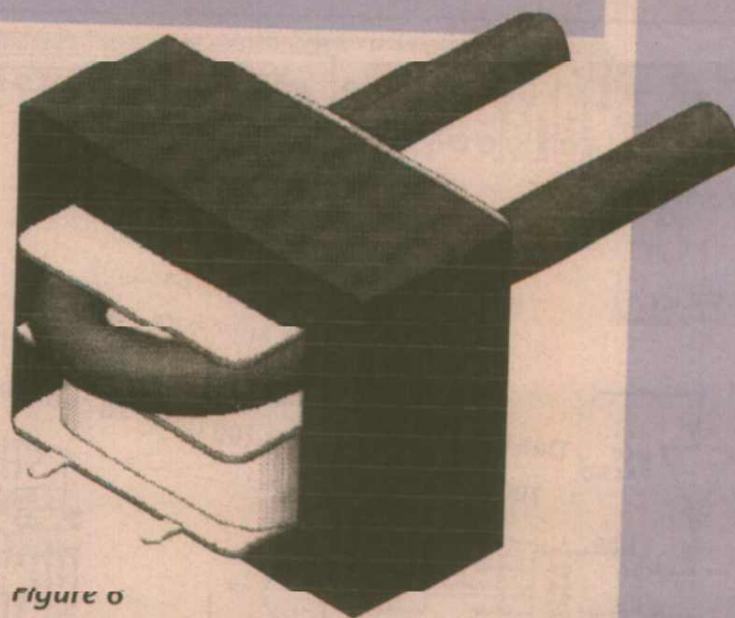
- P1 : 20kΩ
- P2 : 20kΩ
- R1, R5 : 10kΩ
- R2 : 39kΩ
- R3 : 100kΩ
- R4 : 1kΩ

### Condensateur :

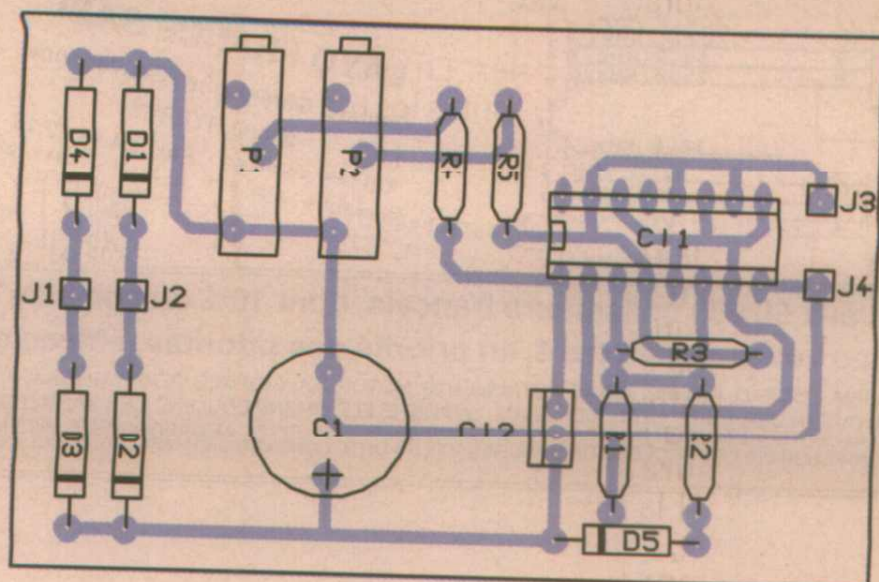
- C1 : 1000μF 63V

### Semi-conducteurs :

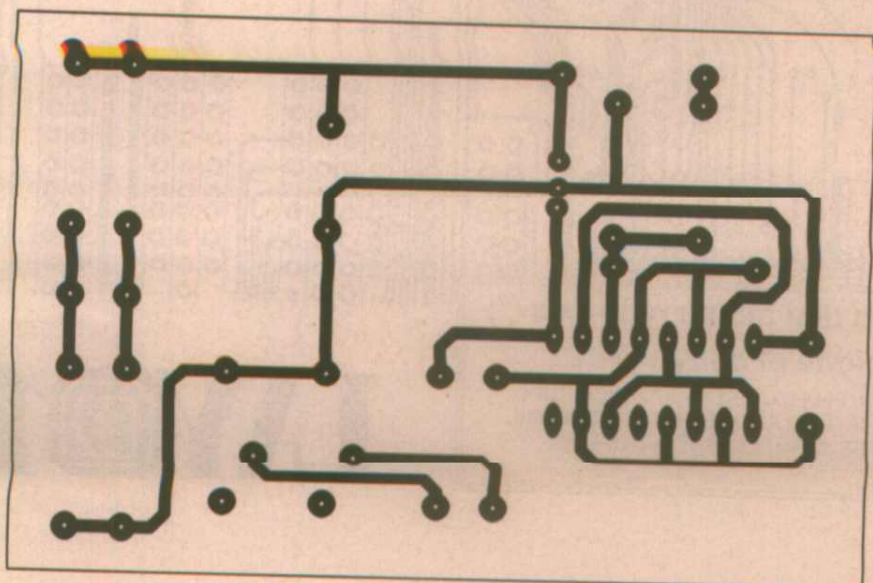
- D1, D2, D3, D4 : 1N4007
- D5 : Zener 2,4V
- CI1 : 4049
- CI2 : 7812CT



■ Figure 5



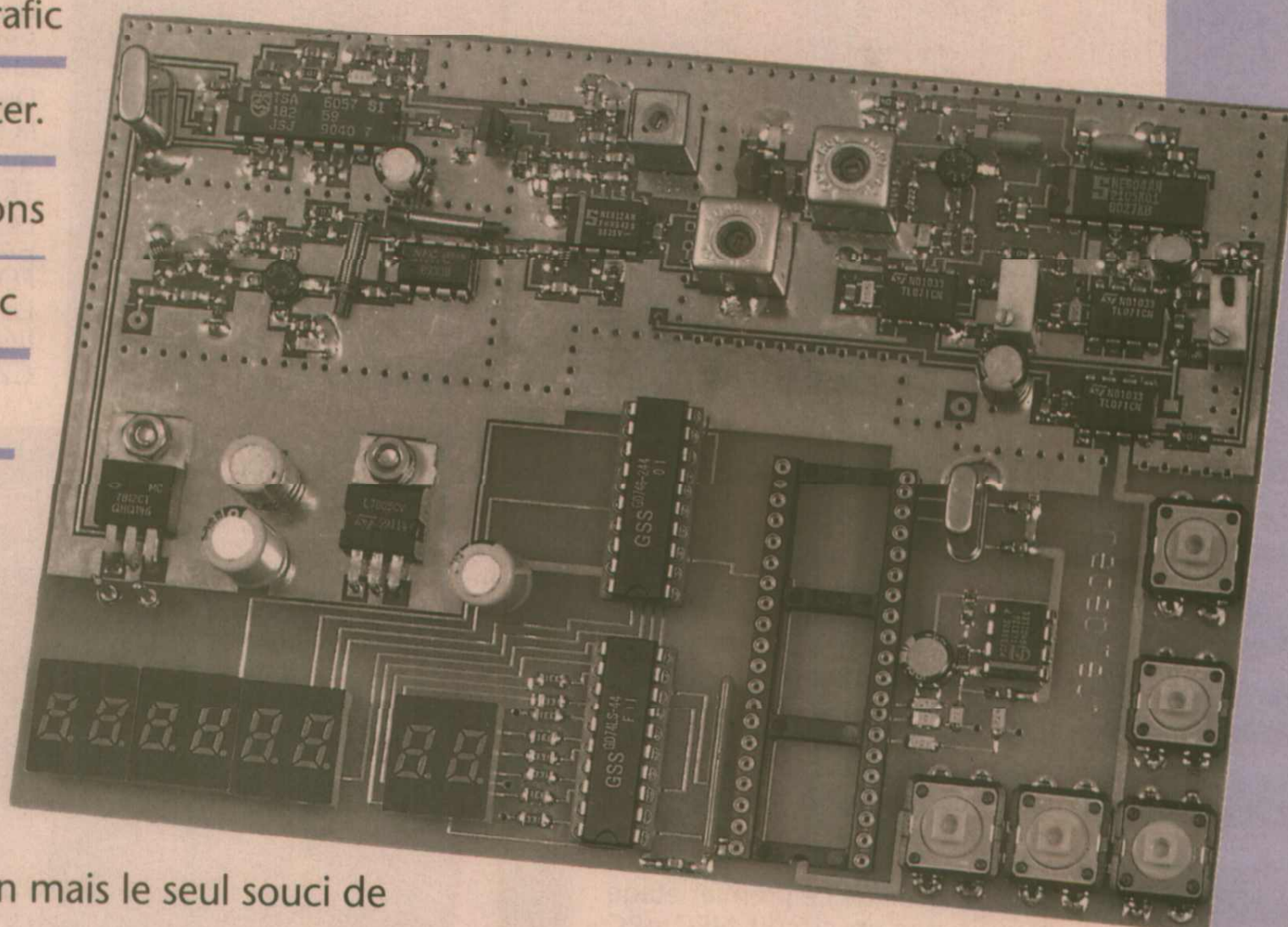
■ Figure 4





# RÉCEPTEUR AVIATION 120 MHz AM.

Nous savons tous que le trafic  
aérien ne cesse d'augmenter.  
Ce que nous vous proposons  
dans ce numéro, c'est donc  
un récepteur qui vous  
permettra de suivre les  
conversations  
aéronautiques. Dans  
cette écoute il n'y a  
bien sûr aucune indiscretion mais le seul souci de



savoir et connaître ce qui se passe dans un voisinage plus ou moins immédiat.

La bande aviation s'étend de 118 MHz à 136 MHz et les canaux eux, sont  
espaces de 25 kHz. La modulation est du type modulation d'amplitude.

On pourra bien sûr s'intéresser à divers types de communications : tour, approche, mais aussi aux fréquences dites ATIS. Sur les fréquences dites ATIS on reçoit en permanence, bande bouclée, des informations techniques et météorologiques relatives à la piste. Comme vous le découvrirez par la suite, une attention toute particulière a été apportée à la chaîne d'amplification RF et FI. Ce soin particulier nous permet d'obtenir d'excellents résultats à moindre frais. Classiquement nous commencerons par le synoptique, puis le schéma de principe, nous en terminerons avec la réalisation pratique, la mise sous tension - réglage - et les résultats d'essais sur notre prototype. Finalement on constatera que la plage de couverture est telle qu'il est très aisé de modifier les filtres RF pour couvrir la bande 144-146 MHz. Sur cette bande, des essais nous ont montré qu'il existait du trafic en AM.

## Synoptique du récepteur AM 120 MHz

Le schéma synoptique du récepteur AM 120 MHz est donné à la figure 1.

Ce schéma est très conventionnel et l'on reconnaît au premier coup d'œil la structure d'un récepteur à un seul changement de fréquence.

Pour l'étage d'entrée on dispose en cascade, un filtre passe-bande sélectionnant les fréquences à recevoir et atténuant les fréquences images, un amplificateur à gain commandé et un amplificateur à gain fixe.

Les signaux RF sont ensuite envoyés au mélangeur. Ce dernier reçoit en outre le signal d'oscillateur local asservi en phase et en fréquence par un PLL.

Du mélange de la fréquence d'entrée et de la fréquence d'oscillateur local résulte une fréquence intermédiaire filtrée et amplifiée.

Dans la chaîne d'amplification on remarque un amplificateur à gain fixe et un amplificateur à gain commandé.

La présence de cet amplificateur à gain commandé est la seule originalité de ce synoptique. Sa présence est impérative pour éviter toute saturation des étages FI entraînant la suppression de la modulation AM. Le signal à la fréquence intermédiaire est envoyé à un circuit intégré réalisant une pseudo-démodulation AM : sortie RSSI.

Cette sortie RSSI pilote les deux étages

à gain commandé : étage RF et étage FI via deux amplificateurs de boucle. Chacun de ces amplificateurs reçoit une tension de consigne qui détermine l'action de la CAG : asservissement du gain des différents étages.

Pour la commande du gain, on élimine au mieux la modulation AM et on ne conserve que la tension continue.

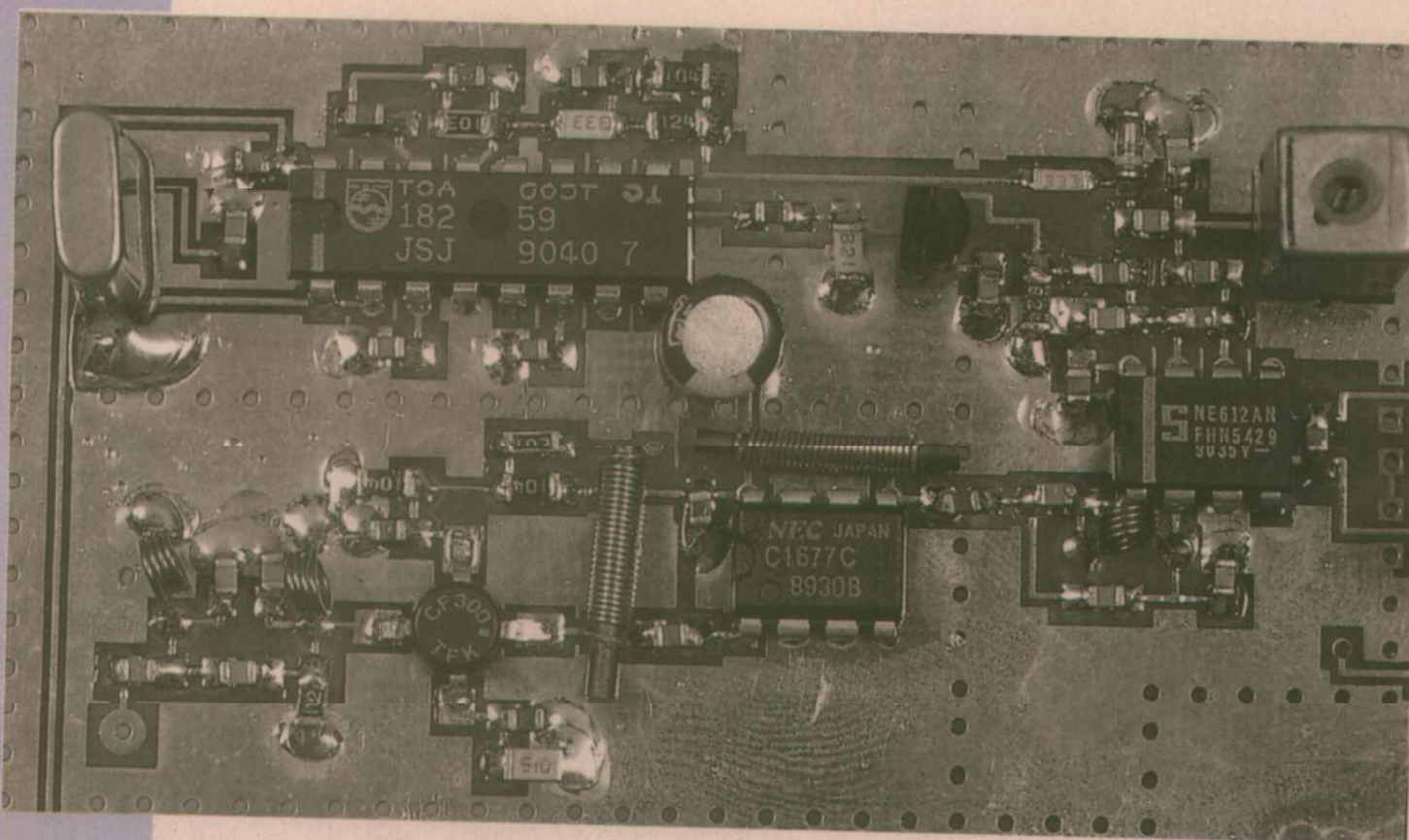
Pour la sortie BF, on élimine cette composante continue et on conserve la modulation. Le schéma synoptique de la figure 1 ne fait apparaître, volontairement, que les sous-ensembles RF, FI et BF.

En effet le synthétiseur de fréquence est programmé via un bus I2C. Ce synoptique se complète donc par un microcontrôleur, chargé de la gestion de l'affichage de fréquence et de l'interface utilisateur : fréquence plus, fréquence moins etc.

Passons sans plus tarder au schéma détaillé.

Pour des raisons de clarté, le schéma de principe du récepteur AM est scindé en deux parties : la première regroupe tous les étages RF, FI et BF, (figure 2) et la seconde (figure 3) ne comprend que les éléments logiques :  $\mu$ C, affichage et mémoire.

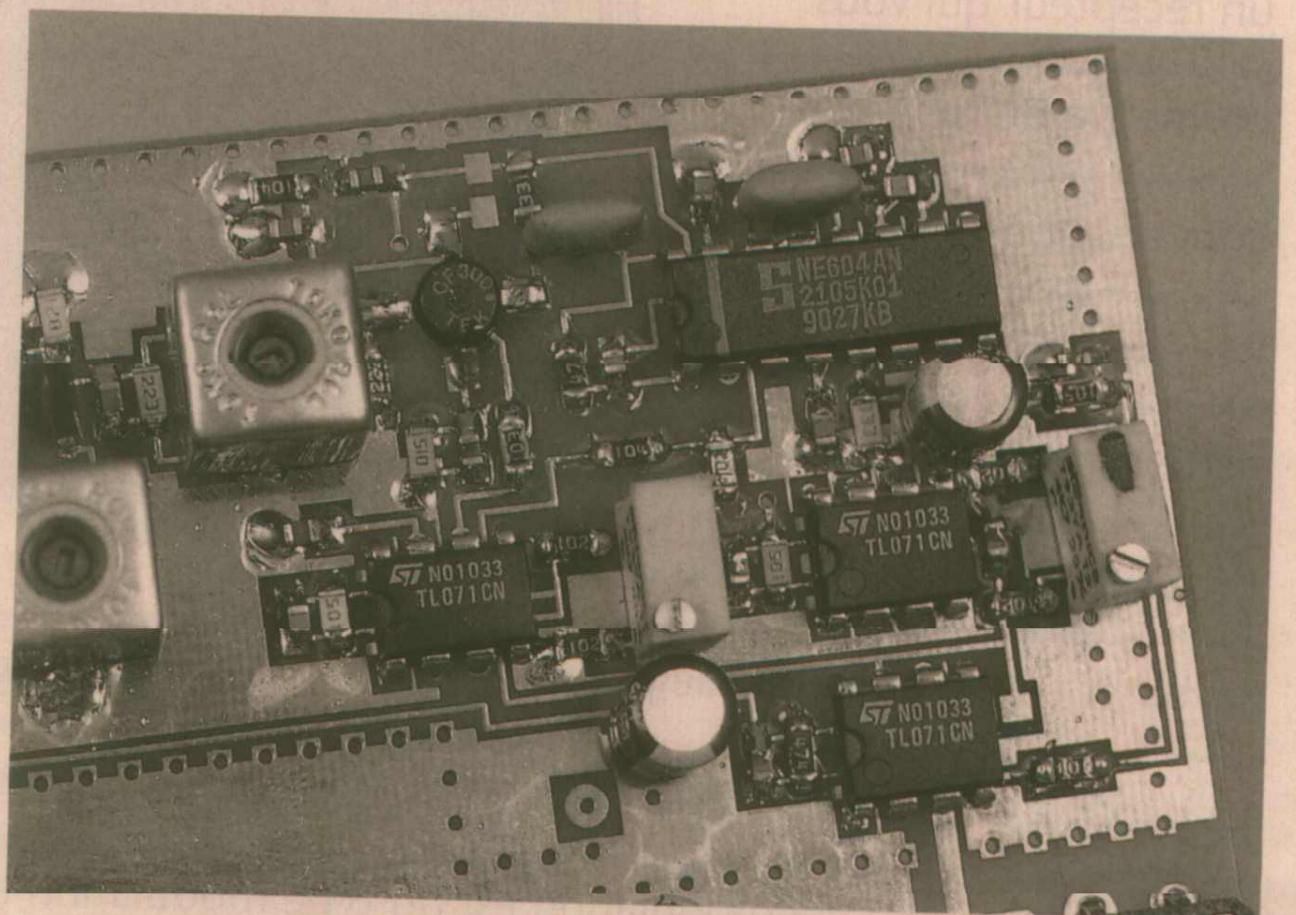




L'oscillateur local est disponible sur l'émetteur du NE602. Il est utilisé en interne pour le mélangeur.  
 La tension d'oscillateur est envoyée via un étage tampon 11, au circuit de synthèse de fréquence - TSA6057 - (I2C). Ce circuit est entièrement paramétré via le bus I2C, la tension de commande du VCO sur la sortie FM OUT - broche 13 -  
 Un filtrage supplémentaire est apporté par R2, C14. Nous reviendrons plus tard sur le paramétrage du TSA6057. Du mélange entre l'oscillateur local et la fréquence d'entrée résulte une fréquence intermédiaire sélectionnée par TR2 et C15.  
 Le fréquence d'oscillateur local est supérieure à la fréquence à recevoir, et FOL - FREC = 10,7MHz.  
 Le fréquence intermédiaire est amplifiée de manière sélective par T2, TR3 et C20.

### Sous-ensemble RF

Le signal d'entrée, en provenance de l'antenne traverse un filtre passe-bande, constitué par L1, C1, L2, C3 et C4. Ce signal est amplifié par un étage à faible bruit basé autour du CF300. Le gain de l'étage FET CF300 est fonction de la tension continue appliquée sur la deuxième grille : broche 1. La première grille est à la masse. Plus la tension appliquée sur la deuxième grille est élevée, plus le gain est important.  
 Le signal de sortie de ce premier étage est amplifié par un circuit NEC  $\mu$ PC 1677, qui procure un gain d'environ 24dB. Les gains des deux étages CF300 +  $\mu$ PC1677 compensent plus que largement la perte d'insertion du filtre d'entrée.  
 Le signal de sortie de l'amplificateur NEC est envoyé vers le mélangeur du NE602. Le circuit C27, C7, et L5 adapte la sortie de l'amplificateur NEC à l'entrée du NE602.  
 L'impédance d'entrée du NE602 est d'environ 1500 $\Omega$ , et celle de sortie du NEC 50 $\Omega$  donc 30 fois inférieure. Le rapport entre C27 et C7 est donc égal à  $\sqrt{30} = 5,47$ . Finalement C7 et L5 déterminent la largeur de bande dans laquelle s'effectue l'adaptation.  
 Le résultat peut très facilement être vérifié à l'aide d'un simulateur analogique tel PSPICE ou ISPIICE.  
 L'oscillateur local est bâti autour du



transistor inclus dans le circuit NE602. La base de ce transistor est connecté à la broche 6 et l'émetteur à la broche 7. Le transistor est mis en réaction par les deux condensateurs C22 et C29. Le circuit oscillant TR1, C54, D1 et C26, est couplé à la base du transistor par C25.  
 La fréquence d'oscillation est fonction de la tension appliquée sur la cathode de la diode varicap. Plus la tension est élevée plus la fréquence d'oscillation est élevée.

Le récepteur devant travailler en modulation d'amplitude, il est important de ne pas saturer les étages FI, contrairement à ce que l'on a l'habitude de faire en modulation de fréquence.  
 En sortie du transformateur TR3, on trouve donc un deuxième étage à gain commandé, destiné bien sûr à éviter toute saturation qui aurait pour effet, dans le pire des cas, d'annuler la modulation d'amplitude.  
 Le signal de sortie de l'amplificateur à

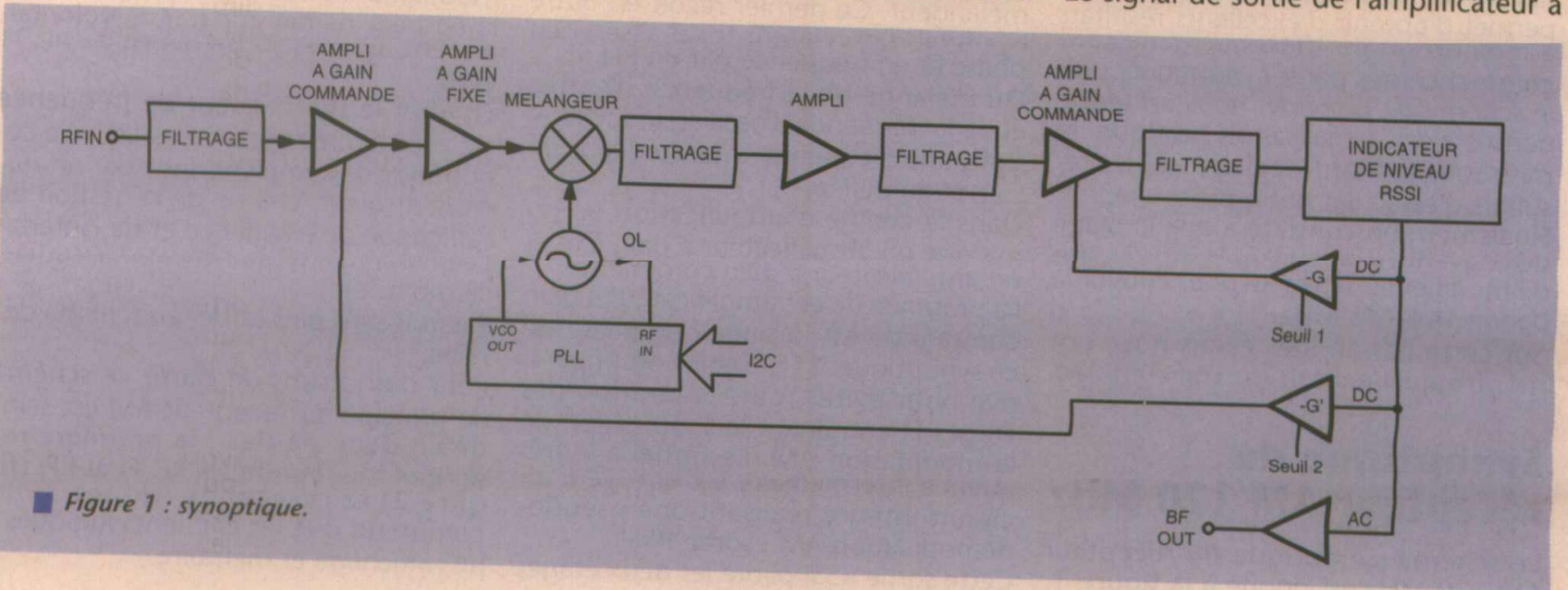


Figure 1 : synoptique.



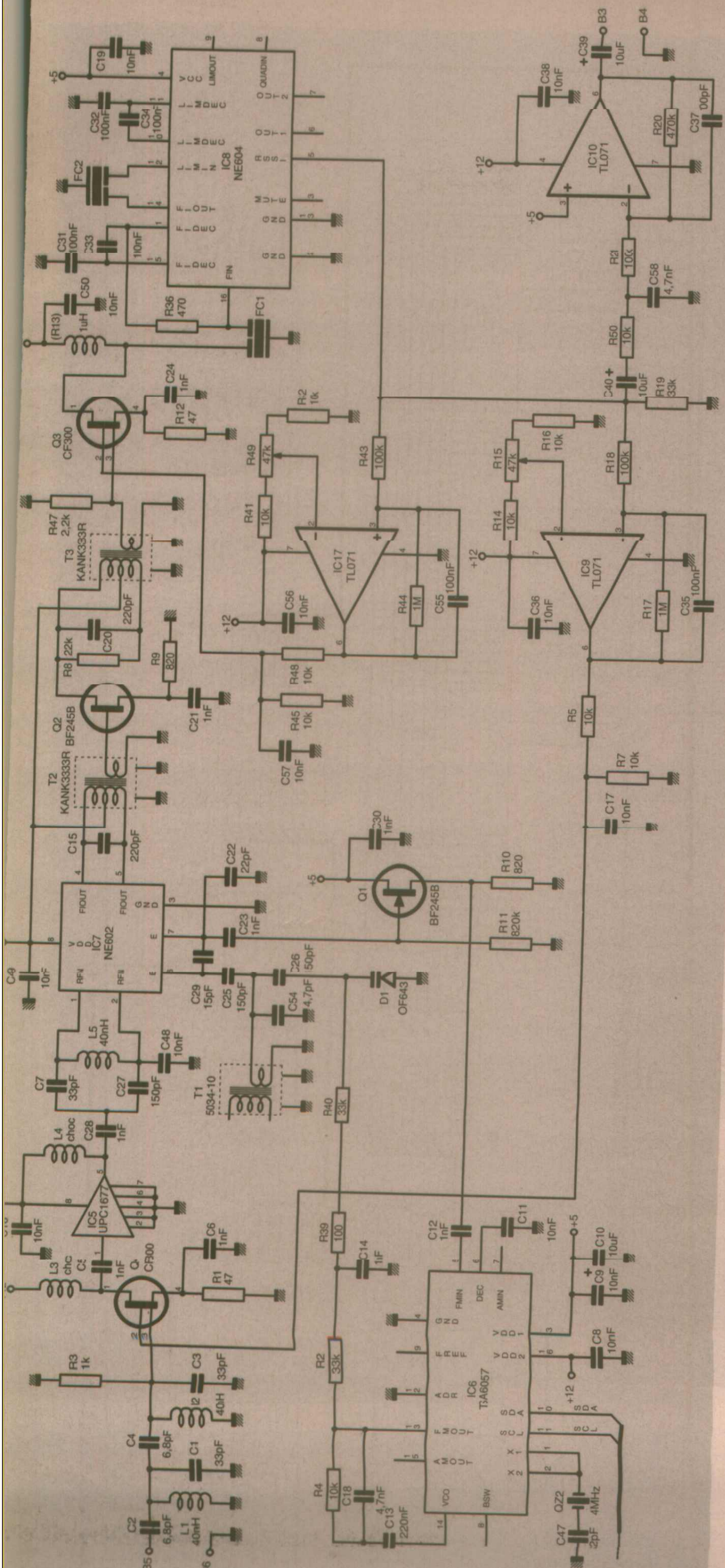


Figure 2 : les sous-ensembles RF, FI, CAG.

gain commandé est finalement envoyé vers le circuit NE604, via un filtre céramique à 10,7MHz. Dans la bande aviation, les canaux sont espacés de 25kHz. La sélectivité doit donc s'effectuer sur la fréquence intermédiaire. Pour simplifier la conception de ce récepteur, nous avons opté pour un seul changement de fréquence.

En conséquence pour les filtres céramique à 10,7MHz on choisira la largeur de bande la plus étroite disponible : 180kHz ou moins si possible. Cette largeur de bande est bien sûr incompatible avec la sélectivité requise. C'est pour cette raison que nous avons disposé deux étages sélectifs à transformateurs TR2 et TR3.

La protection vis à vis des canaux proches est assurée par TR2 et TR3 et vis à vis des canaux éloignés par FC1 et FC2.

On dispose bien d'une fréquence intermédiaire à 10,7MHz, étroite qui est envoyée à l'entrée du NE604.

Ce circuit n'est pas utilisé en démodulateur FM, les circuits assurant la rotation de phase sont d'ailleurs absents : broches 8 et 9 libres.

Dans ce circuit seule la sortie RSSI est employée comme pseudo-démodulateur AM. Cette sortie peut être vue comme une sortie démodulation AM, à condition que le niveau d'entrée soit relativement constant.

La stabilisation du niveau d'entrée FI est donc assurée par la boucle de CAG. IC17 est l'amplificateur de boucle de cette CAG proche et le seuil de consigne, est envoyé à la broche 3.

### Fonctionnement de la CAG proche

supposons le regime établi pour un point de fonctionnement quelconque. A la sortie RSSI, le niveau de tension continue est stable et est représentatif de l'amplitude du signal à la fréquence intermédiaire.

Supposons maintenant que le signal injecté à l'entrée RF augmente, le signal à la fréquence intermédiaire augmente donc dans les mêmes proportions.

Par conséquent la tension de sortie RSSI augmente. Noter qu'il s'agit là d'une tension continue.

La tension de sortie de l'amplificateur opérationnel IC17 diminue ainsi que la tension appliquée sur la seconde grille. Finalement le gain de l'étage T3 diminue, l'amplitude de la fréquence intermédiaire diminue, et le système se stabilise sur un nouveau point de fonctionnement.

### CAG éloignée

Le récepteur comporte une deuxième broche de CAG. Pour des signaux de très forte amplitude, la dynamique de la CAG proche peut s'avérer insuffisante.

D'autre part nous avons vu qu'il était nécessaire d'éviter toute saturation et ceci est valable aussi bien dans les étages RF que dans les étages FI.





Pour cette raison on met en œuvre une deuxième boucle de CAG agissant directement sur l'étage d'entrée.

Nous verrons par la suite la procédure de réglage des deux seuils de CAG : R15 et R10.

Dans les boucles de CAG, seule la tension DC est prise en compte, la modulation est filtrée au mieux par C35 et C55.

Pour l'étage de sortie audio on effectue l'opération inverse, élimination de la composante continue par C40 puis amplification et filtrage pour ne conserver que la bande audio.

Ceci clôture la description du sous-ensemble de réception, mais abordons maintenant la circuiterie logique.

## Sous-ensemble de gestion, microcontrôleur

Le schéma de toute la circuiterie logique est représenté à la figure 3.

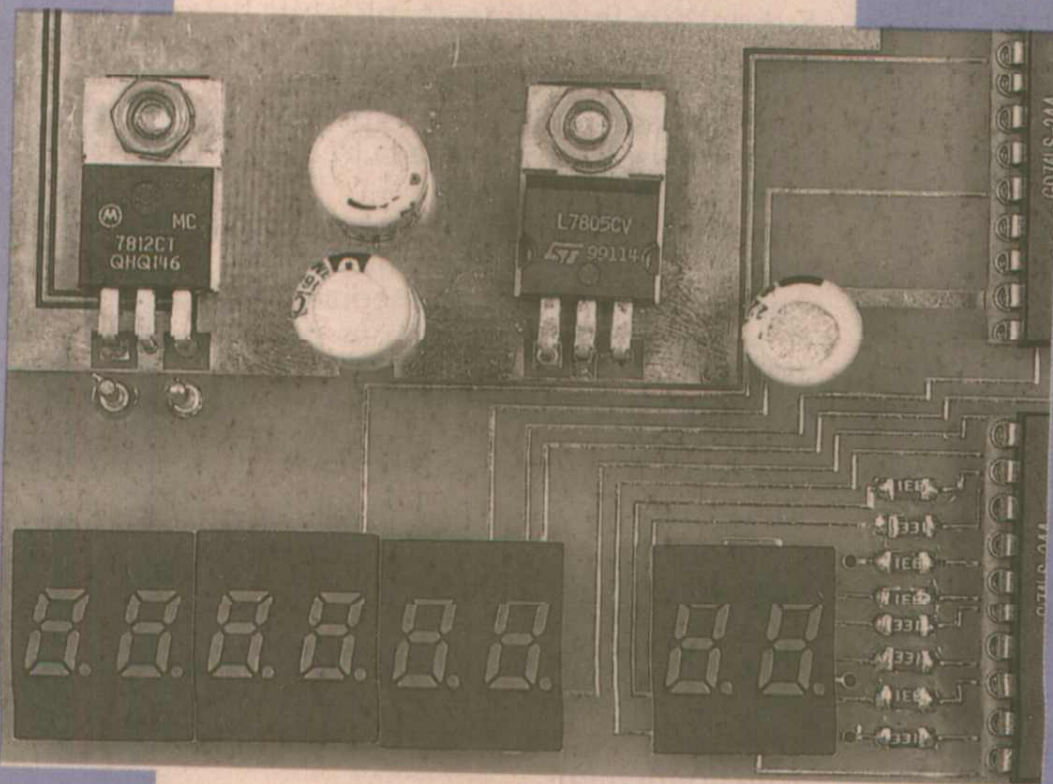
La pièce maîtresse de ce circuit est un microcontrôleur type 87C51. Microcontrôleur qui doit accomplir quatre tâches différents :

- gestion des afficheurs.
- gestion du clavier.
- gestion de la mémoire EEPROM.
- programmation du synthétiseur TSA6057.

Au fil des lignes suivantes les lecteurs comprendront aisément le fonctionnement du récepteur et son utilisation future.

## Afficheurs

Les circuits IC1, IC2, IC3, et IC4 sont quatre afficheurs doubles LB 202VL Rohm - à cathodes communes. Trois de ces afficheurs sont réservés à la fré-



quence : IC1, IC2, IC3, et la quatrième IC4 à un numéro de programme.

La fréquence de réception est affichée en MHz ; 124,025 MHz ; 124,050 MHz etc.

Sur le schéma de principe de la figure 3, on remarque que P2.7 correspond au chiffre le plus significatif : centaines de MHz. P2.6, dizaines de MHz etc. jusqu'à P2.2 correspondant aux kHz. Pour le numéro de programme, P2.1

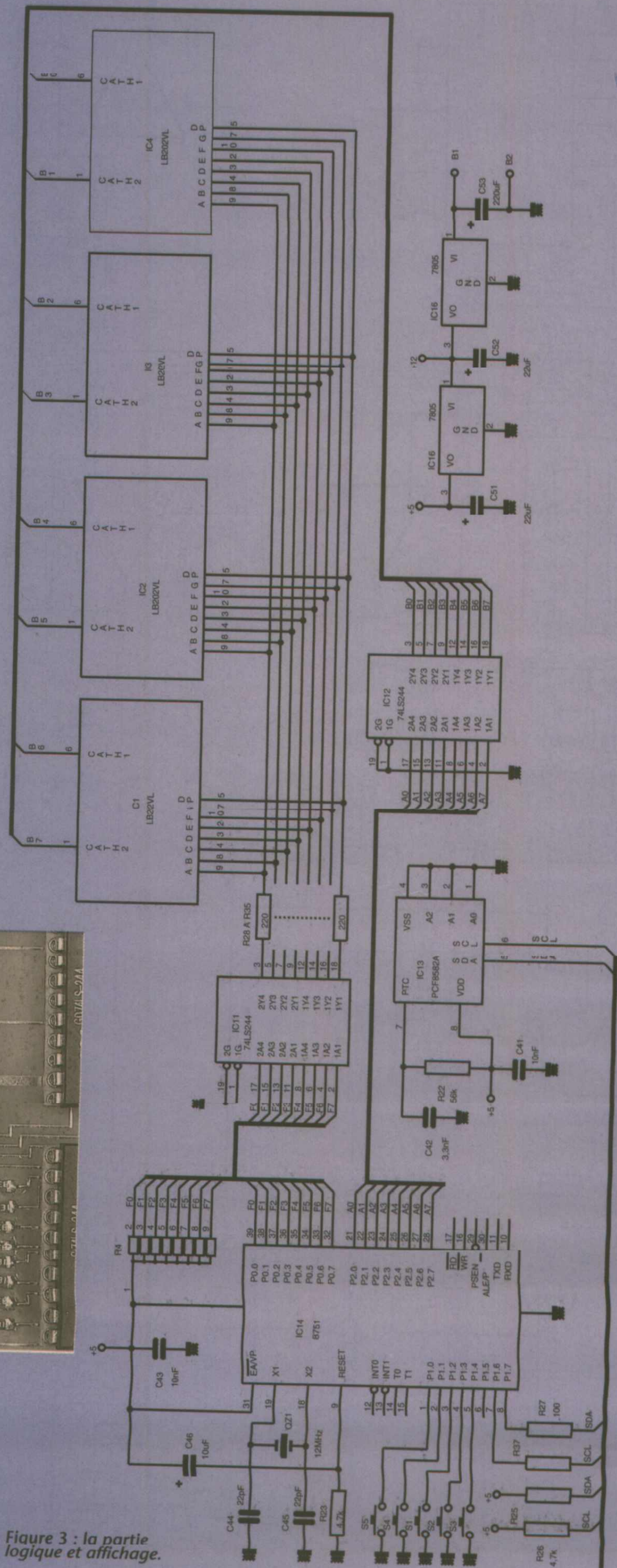
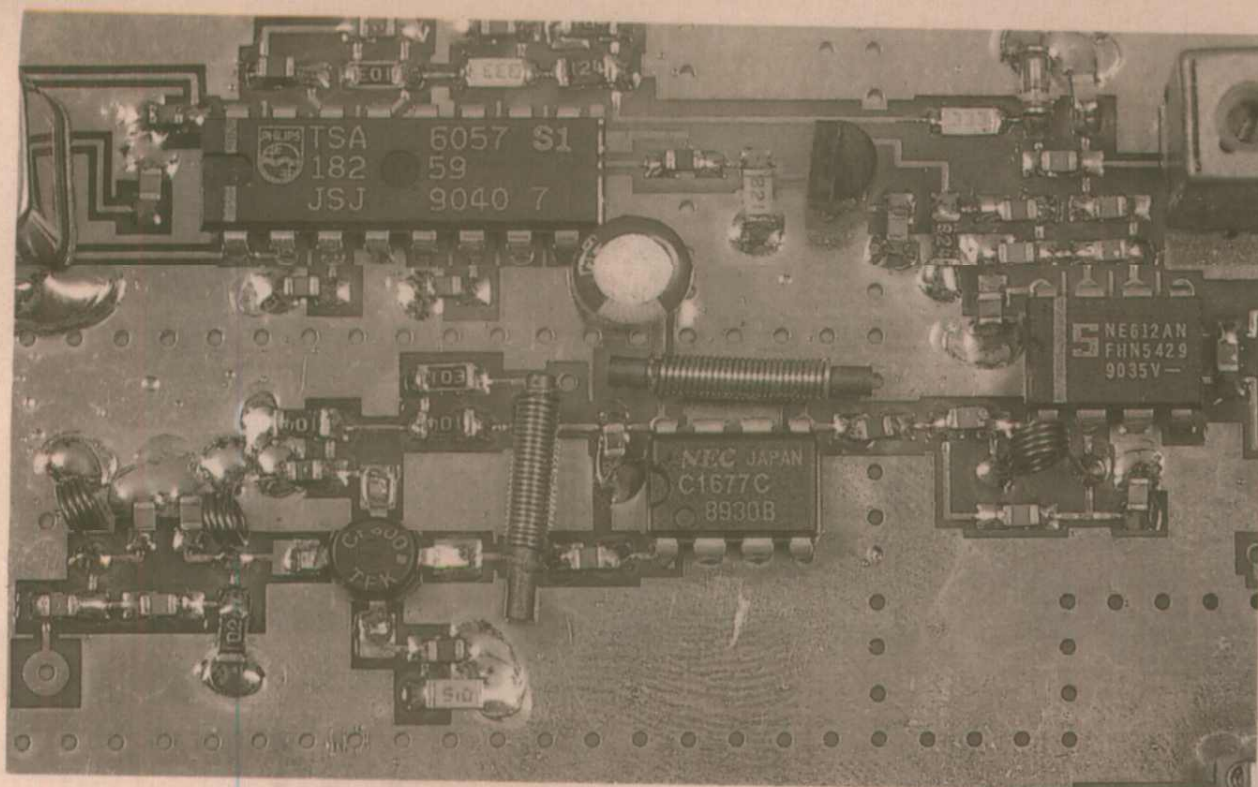


Figure 3 : la partie logique et affichage.





correspond aux dizaines et P2.0 aux unités.

Les afficheurs sont multiplexés et le microcontrôleur se charge de cette opération. C'est une solution économique qui nous évite deux circuits du type SAA1064.

A la place des circuits SAA1064, ce système ne nécessite que deux buffers LS244.

A un instant donné un seul des afficheurs est actif, ceci signifie qu'une seule des sorties du port 2 est au niveau bas.

Lorsque la sortie P2.7 est au niveau logique bas, la cathode B7 est à la masse et les diodes électroluminescentes peuvent être allumées, toutes les autres diodes sont bloquées.

Les différents segments sont actionnés par le port P0.

P0.0 correspond au segment A, P0.1 au segment B etc., jusqu'à P0.7 correspondant au point décimal.

Par exemple, pour afficher 2 sur le digit correspondant aux dizaines de MHz

P2 = BF hex et P0 = 5B hex.

### Clavier

Le récepteur comprend 5 touches S1, S2, S3, S4 et S5 connectées directement au port P1.

Au repos les contacts sont ouverts et les entrées sont au niveau logique haut.

L'affectation des touches est la suivante :

S5 - P1.0 : Fréquence moins

S4 - P1.1 : Fréquence plus

S3 - P1.4 : Mémorisation

S2 - P1.3 : Programme moins

S1 - P1.2 : Programme plus.

Le fonctionnement est évident. S5 et S4 agissent simultanément sur le synthétiseur de fréquence TSA6057 et sur les six afficheurs permettant de visualiser la fréquence de réception IC1, IC2 et IC3.

S1 et S2 agissent sur le numéro de programme affiché sur IC4. La touche mémorisation permet d'affecter une fréquence à un numéro de programme.

### Mémoire EEPROM

Pour des raisons de confort d'utilisation, le récepteur est équipé d'une mémoire non volatile.

Si l'écoute d'une fréquence particulière s'avère intéressante, par le biais de la touche mémorisation elle est automatiquement associée à un numéro de programme.

Par la suite, il suffira de rappeler le numéro de programme et la fréquence apparaîtra.

Une mémoire 256 x 8 permet de stocker 42 fréquences différentes.

La mémoire PCF8582A est à l'adresse I2C A0. Une deuxième mémoire permettrait d'étendre le stockage à 85.

## Synthétiseur de fréquence TSA6057

La fréquence de l'oscillateur local est supérieure à la fréquence à recevoir et  $FOL = FREC + 10,700MHz$ .

Pour le PLL nous avons la relation :

$$FOL = S \cdot FXTAL/M$$

S est le mot de programmation du synthétiseur sur 17 bits.

$M = 100$  lorsque  $REF 1 = 1$  et  $REF 2 = 0$ .

Ce qui correspond bien à un pas de 25kHz.

Exemple pour recevoir 124,000MHz.

$$FOL = 124000 + 10700 = 134700kHz$$

$$S = 134700/25 = 5388$$

La relation entre S et la fréquence à recevoir peut aussi s'écrire :

$$S = 40 \cdot FREC + 428$$

où FREC est exprimé en MHz.

Le courant de la pompe de charge est placé sur high  $\Rightarrow CP = 1$ .

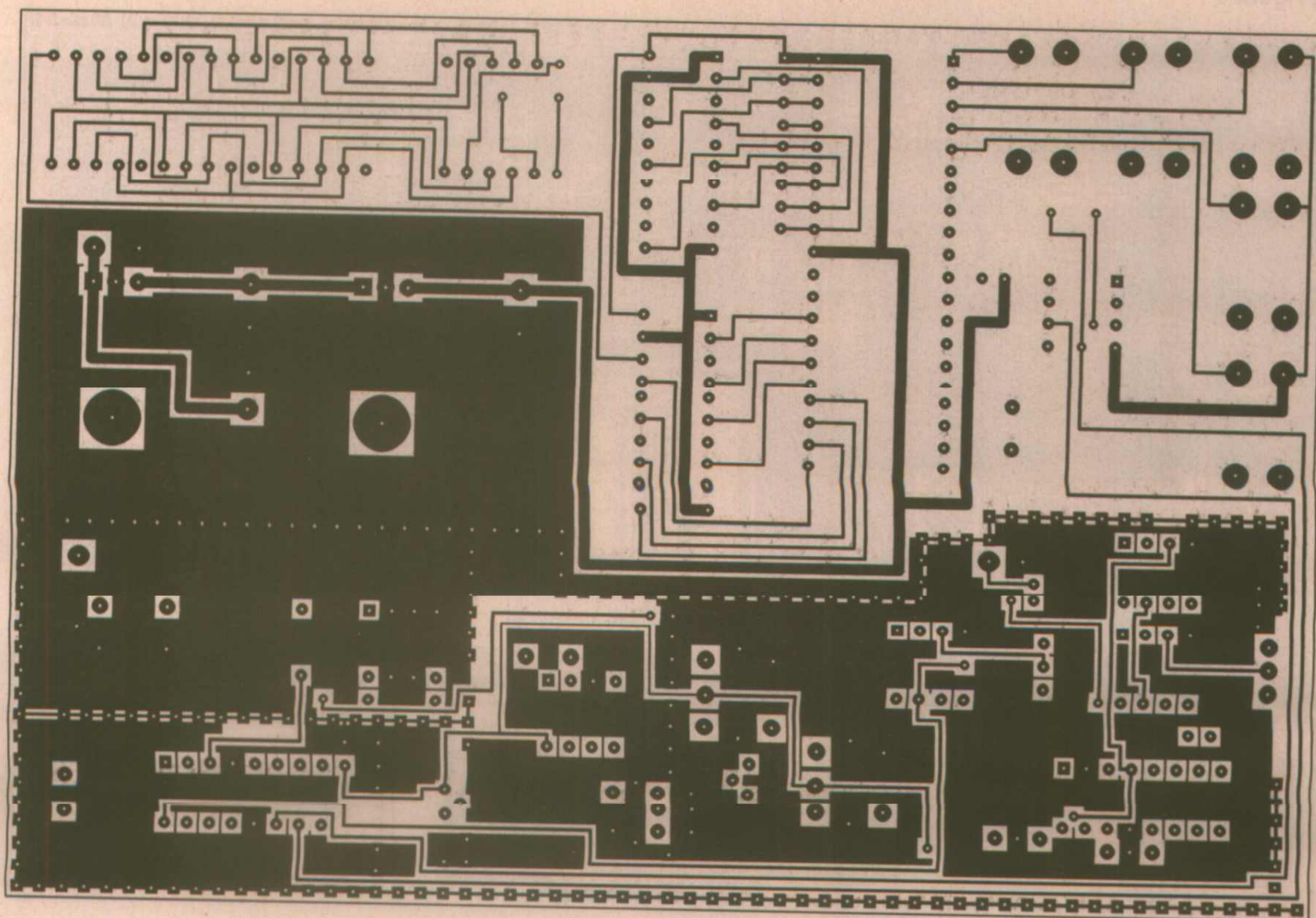
Finalement le bit FM/AM = 1 et FM/AM OPAMP = 0.

Pour ces paramètres, on se référera à la documentation du TSA6057.

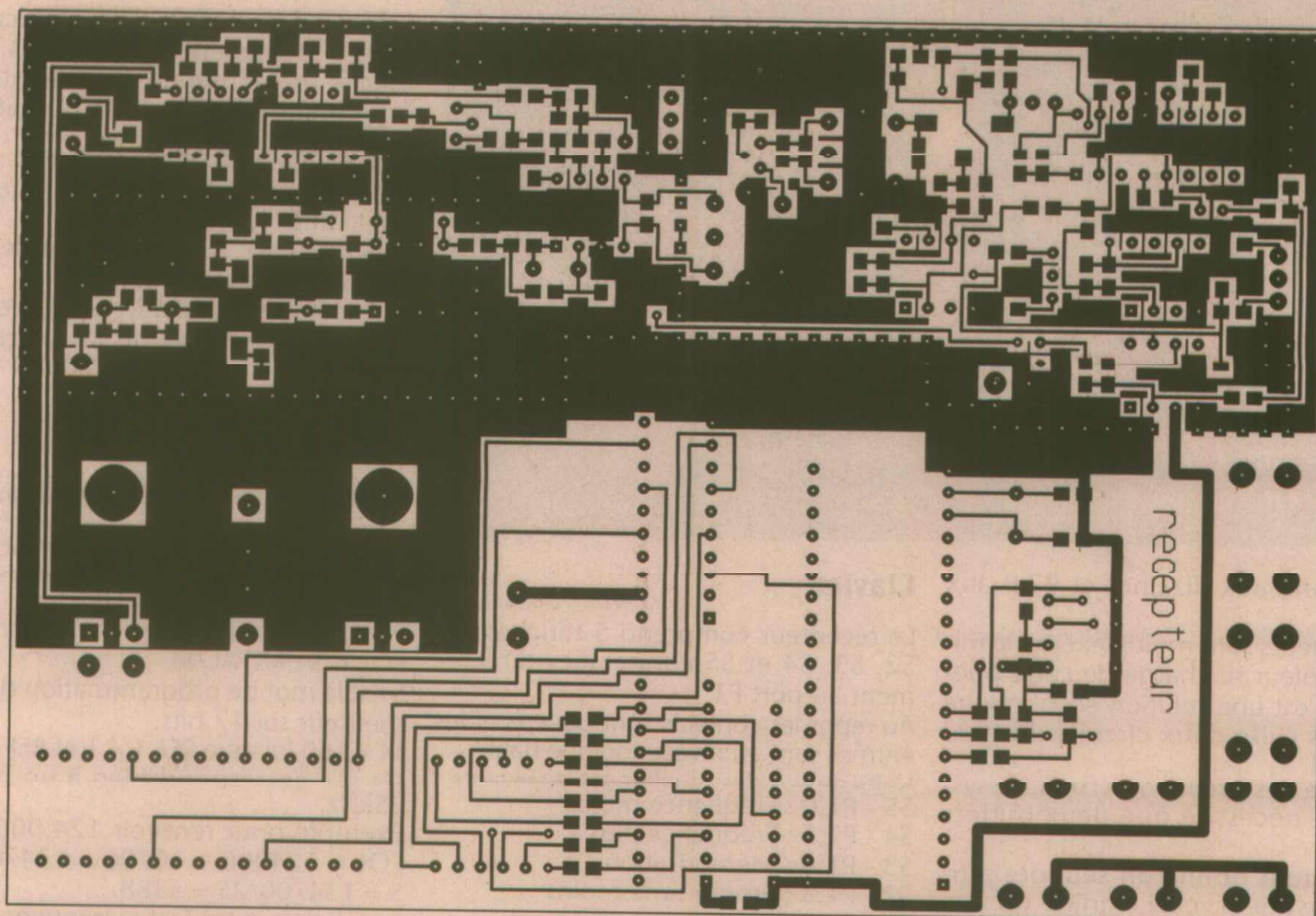
Les lecteurs désireux d'entreprendre cette réalisation pourront se procurer le soft auprès de la rédaction (ou sur ERP3615 en téléchargement).

Pour eux, le travail sera simplifié puisqu'il suffit de programmer un OTP.

■ Figure 4







■ Figure 5

Evidemment dans une version plus simplifiée, on peut éliminer la synthèse de fréquence et attaquer la diode varicap au travers d'un potentiomètre qui sera dit d'accord. Cette solution inélégante doit être réservée à des fins d'essais.

Si, en ce qui concerne le soft, nous pouvons vous faciliter la tâche, il n'en est pas de même du hard. Nous abordons donc l'inévitable réalisation pratique, qui sera suivie par la «redou-

table» phase de première mise sous tension.

## RÉALISATION PRATIQUE

Même si nous ne pouvons souder les éléments à votre place, la tâche vous est grandement facilitée en utilisant le circuit imprimé proposé. Le tracé des

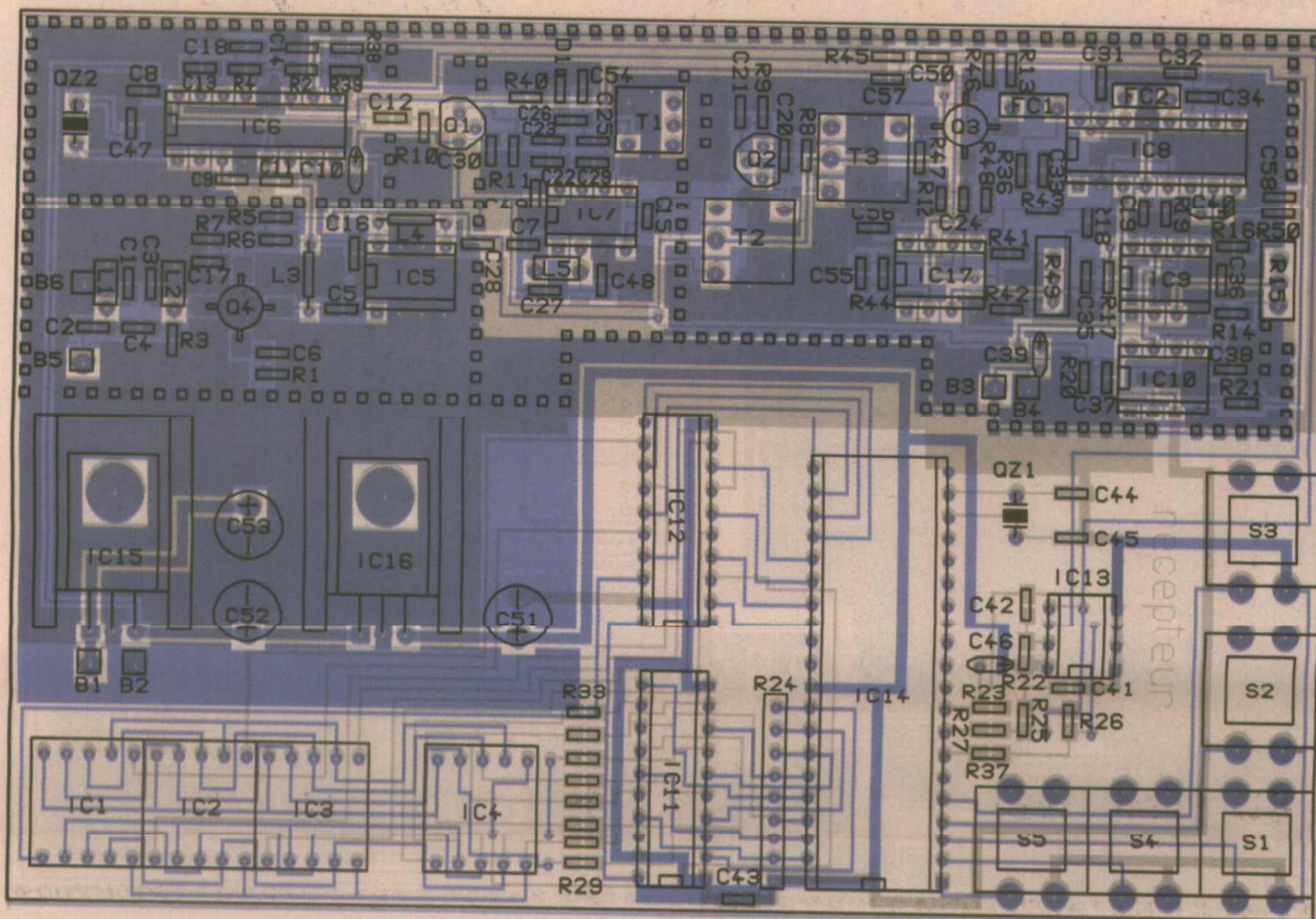
pistes côté cuivre est donné à la figure 4, côté composants à la figure 5 et l'implantation à la figure 6.

Tous les composants des figures 2 et 3 sont regroupés sur une seule carte de faibles dimensions : environ 150 x 100mm<sup>2</sup>.

Cette intégration a été possible grâce à l'emploi de résistances et condensateurs CMS.

Pour limiter les problèmes d'approvisionnement, tous les circuits intégrés

■ Figure 6





sont en boîtiers DIL. Notez que nous aurions pu implanter les circuits LS244 et AOP en boîtier SOP, ceux-ci étant régulièrement disponibles chez les annonceurs EKP : ADS par exemple. Il ne manque que les  $\mu$ PC NEC.

L'équipement de la carte n'appelle que peu de commentaires. Est-il besoin de préciser que le bon fonctionnement n'est assuré que pour le bon composant soudé à la bonne place.

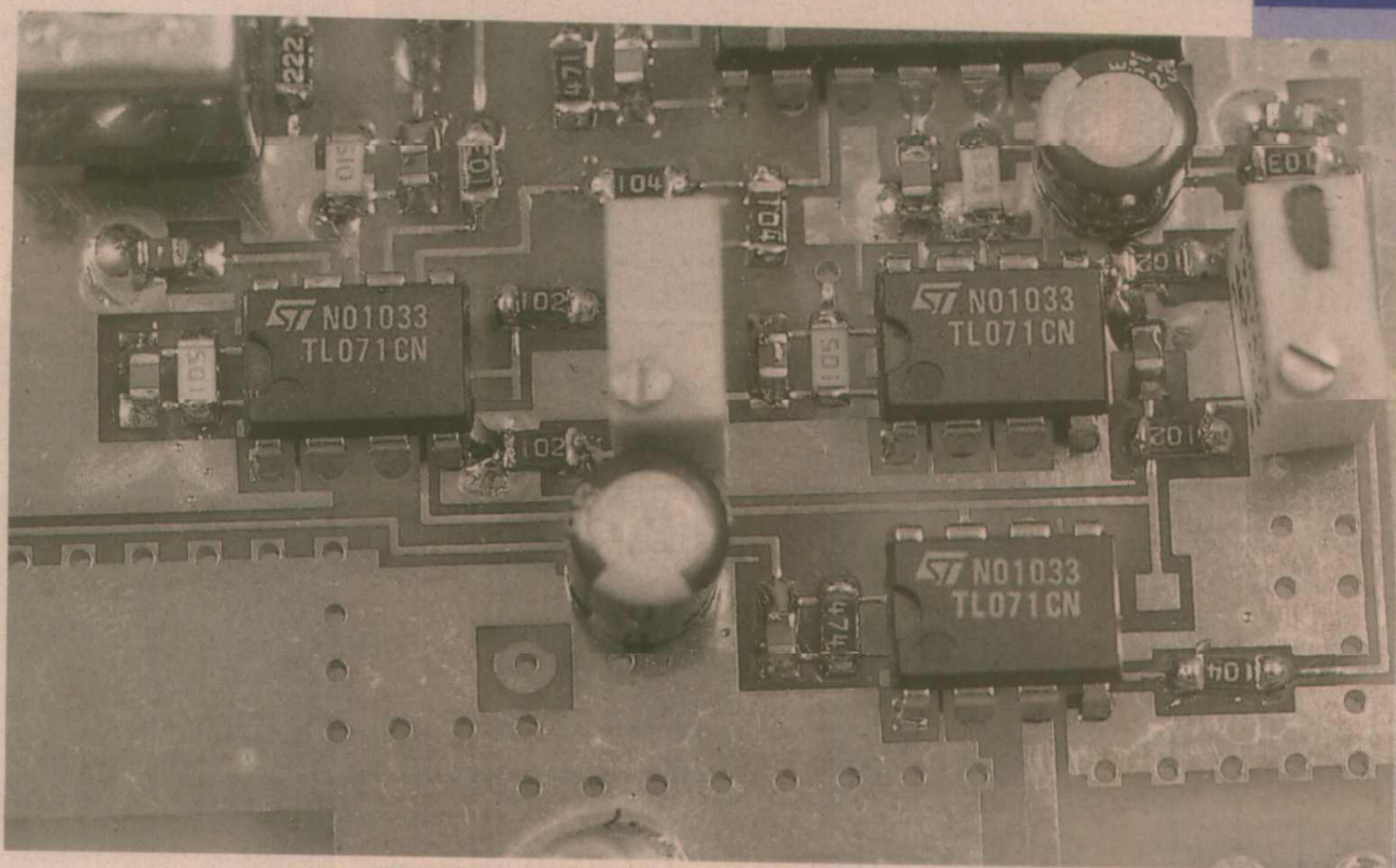
Avec les composants CMS il faut prendre son temps, agir sans précipitation ni énervement.

Les composants CMS sont en général dépourvu de marquage et une erreur d'implantation devient très difficile à déceler.

Les composants RF sont montés sans support : IC5, IC6, IC7 et IC8.

Pour tous les autres composants actifs, un support est recommandé.

On suppose donc qu'il n'y a pas d'erreur de câblage et on aborde, confiant, la mise sous tension.



## Mise sous tension

La carte comprend deux régulateurs intégrés +12V et +5V. Elle est donc alimentée par une tension unique de +15V environ. En fonctionnement nor-

mal, les microcontrôleurs et afficheurs implantés la consommation moyenne vaut 400 mA.

Une consommation anormalement élevée est synonyme de défaut.

Avant de poursuivre, il faut impérativement corriger l'erreur, si erreur il y a.

## Contrôle de fonctionnement

Le premier contrôle consiste à vérifier le fonctionnement du programme : touches S1 à S5, affichage de la fréquence et mémorisation.

Lorsque la fréquence programmée varie entre 110 et 130 MHz, la tension de contrôle de la boucle (point commun R39, R40) varie entre 2 et 12V. Si cette variation n'est pas enregistrée, le PLL ne fonctionne pas.

Si tel est le cas, déconnectez R39 et appliquez sur R40 une tension continue variable entre 0 et 12V. On observe alors la variation de fréquence de l'oscillateur local qui peut être modifiée en agissant sur le noyau de TR1. Éventuellement si l'on souhaite un niveau d'OL plus élevé, une résistance de 10k peut être connectée entre la broche 7 du NE602 et la masse.

## Alignement de TR2 et TR3

Ils sont réglés de façon à obtenir le maximum de signal à 10,7 MHz sur la broche 16 du NE604.

## Réglage des CAG

R15 est positionnée pour avoir 1,25V sur la broche 3 de IC9 et R49 2,15V sur la broche 3 de IC17. Les tensions de CAG en fonction du niveau d'entrée varient entre 0 et 5V.

## Sensibilité

Nous avons mesuré sur notre prototype une sensibilité meilleure que 1 microvolt à S/B de 20 dB et à 120MHz, ce qui signifie qu'il est encore possible d'exploiter ce récepteur à des niveaux d'entrée compris entre 0,5 et 1 microvolt.

Par contre il sature pour des signaux supérieurs à 20 mVeff, les CAG étant en bout de course. Donc, attention aux émetteurs très proches.

## NOMENCLATURE

### Résistances :

R1, R12 : 47 $\Omega$   
 R2, R19, R40 : 33k $\Omega$   
 R3 : 1k $\Omega$   
 R4, R5, R14, R41, R48, R50 : 10k $\Omega$   
 R7, R18, R21, R43, R45 : 100k $\Omega$   
 R8 : 22k $\Omega$   
 R9, R10 : 820 $\Omega$   
 R11 : 820k $\Omega$   
 R15, R49 : 47k $\Omega$   
 R16, R39, R42 : 100 $\Omega$   
 R44, R17 : 1M $\Omega$   
 R20 : 470k $\Omega$   
 R22 : 56k $\Omega$   
 R23, R25, R26 : 4,7k $\Omega$   
 R24 : SIL9 4,7k $\Omega$   
 R27, R37 : 100 $\Omega$   
 R28, R29, R30, R31, R32, R33, R34, R35 : 220 $\Omega$   
 R36 : 470 $\Omega$   
 R6, R38, R46 ne sont pas implantées et  
 R13 a été remplacée par une self de 1 $\mu$ H  
 R47 : 2,2k $\Omega$

### Condensateurs :

C1, C3, C7 : 33pF  
 C2, C4 : 6,8pF  
 C5, C6, C12, C14, C21, C23, C24, C28 : 1nF  
 C8, C9, C11, C16, C17, C19, C30, C36, C38,  
 C41, C43, C48, C49, C50, C56, C57 : 10nF  
 C10, C39, C40, C46 : 10 $\mu$ F  
 C13 : 220nF  
 C20, C15 : 220pF  
 C18, C58 : 4,7nF  
 C22 : 22pF  
 C25, C26, C27 : 150pF  
 C29 : 15pF

C31, C32, C33, C34,  
 C35, C55 : 100nF  
 C37 : 100pF  
 C42 : 3,3nF  
 C44, C45, C47 : 22pF  
 C51, C52, C53 : 220 $\mu$ F  
 C54 : 4,7pF

### Semi-conducteurs :

D1 : 0F643  
 Q1, Q2 : BF245B  
 Q3, Q4 : CF300

### Circuits intégrés :

IC1, IC2, IC3, IC4 : LB202VL  
 IC5 : UPC1677  
 IC6 : TSA6057  
 IC7 : NE602  
 IC8 : NE604  
 IC9, IC10, IC17 : TL071  
 IC11, IC12 : 74LS244  
 IC13 : PCF8582A  
 IC14 : 8751  
 IC15 : LM7805CT  
 IC16 : LM7805CT

### Divers :

FC2, FC1 : FCERAM 10,7 MHz  
 L1, L2, L5 : 40nH (ou 39 nH  
 CMS)  
 L3, L4 : choc  
 S1, S2, S3, S4, S5 : B3F  
 TR1 : 5034-10 NEOSID  
 TR2, TR3 : KANK3333R TOKO  
 X1 : 12,000 MHz  
 X2 : 4,000 MHz



# LA CEM ET LES CHAMPMÈTRES CA 41 ET 43

CHAUVIN ARNOUX reste l'une  
des rares entreprises françaises  
spécialisées dans la mesure qui,  
bon an mal an, affiche une belle  
santé et se permet même de  
présenter un bilan positif à  
l'exportation. Il y a bien entendu  
de nombreuses bonnes raisons  
à cet état de fait mais les  
principales tiennent dans ces quelques mots : innovation, fiabilité, ergonomie,  
écoute des besoins. Les champmètres CA41 et CA43 prennent en compte ces  
différents critères et sont même en avance sur les normes de compatibilité  
électromagnétique déjà édictées, auxquelles devront se soumettre tous les  
appareils selon leur catégorie début 1996.

## Quelques rappels concernant la CEM

De nos jours les ensembles électro-  
niques travaillent à des vitesses de plus  
en plus élevées avec des densités de  
courant de plus en plus faibles et sou-  
vent avec des impédances suffisam-  
ment grandes pour qu'ils soient sen-  
sibles aux parasites et perturbations  
conduits ou rayonnés.

Par ailleurs les dispositifs de moyenne  
puissance fonctionnent, dans leur ma-  
jorité, en signaux rectangulaires ou  
tout au moins à fronts raides et fré-  
quence élevée, ce qui se traduit par la  
génération d'un spectre d'harmoni-  
ques très étalé qui n'est pas sans effet  
sur l'environnement si certaines pré-  
cautions ne sont pas prises en compte.  
Les effets des perturbations, si elles ne  
sont pas jugulées ou maîtrisées, peu-

vent avoir des conséquences plus ou  
moins graves : du dysfonctionnement  
aléatoire de systèmes électroniques de  
commande, en passant par des défauts  
erratiques sur des ensembles de mesu-  
re et les déclenchements intempestifs  
d'alarmes jusqu'aux pannes franches  
mais mystérieuses.

La compatibilité électromagnétique  
peut donc se comprendre comme la  
discipline visant à minimiser les pertur-  
bations engendrées par un appareilla-  
ge et, de façon duale, à faire en sorte  
qu'un système ou un appareil soit  
moins susceptible aux perturbations  
environnantes. En d'autres termes,  
comme l'évoque Chauvin Arnoux dans  
le fascicule technique des champ-  
mètres CA41 et 43 :

- Pour un équipement la CEM signifie  
« je ne perturbe pas les équipements  
voisins » ce que l'on nomme émission  
électromagnétique - EMI -, et « de mon

coté, je suis construit pour supporter  
un certain niveau de perturbations  
électromagnétiques » que l'on nomme  
immunité ou encore durcissement. Fi-  
nalement la CEM caractérise l'aptitude  
d'un dispositif :

- à fonctionner correctement dans un  
environnement électromagnétique  
donné
- à ne pas créer lui-même des champs  
électromagnétiques au delà d'un cer-  
tain seuil.

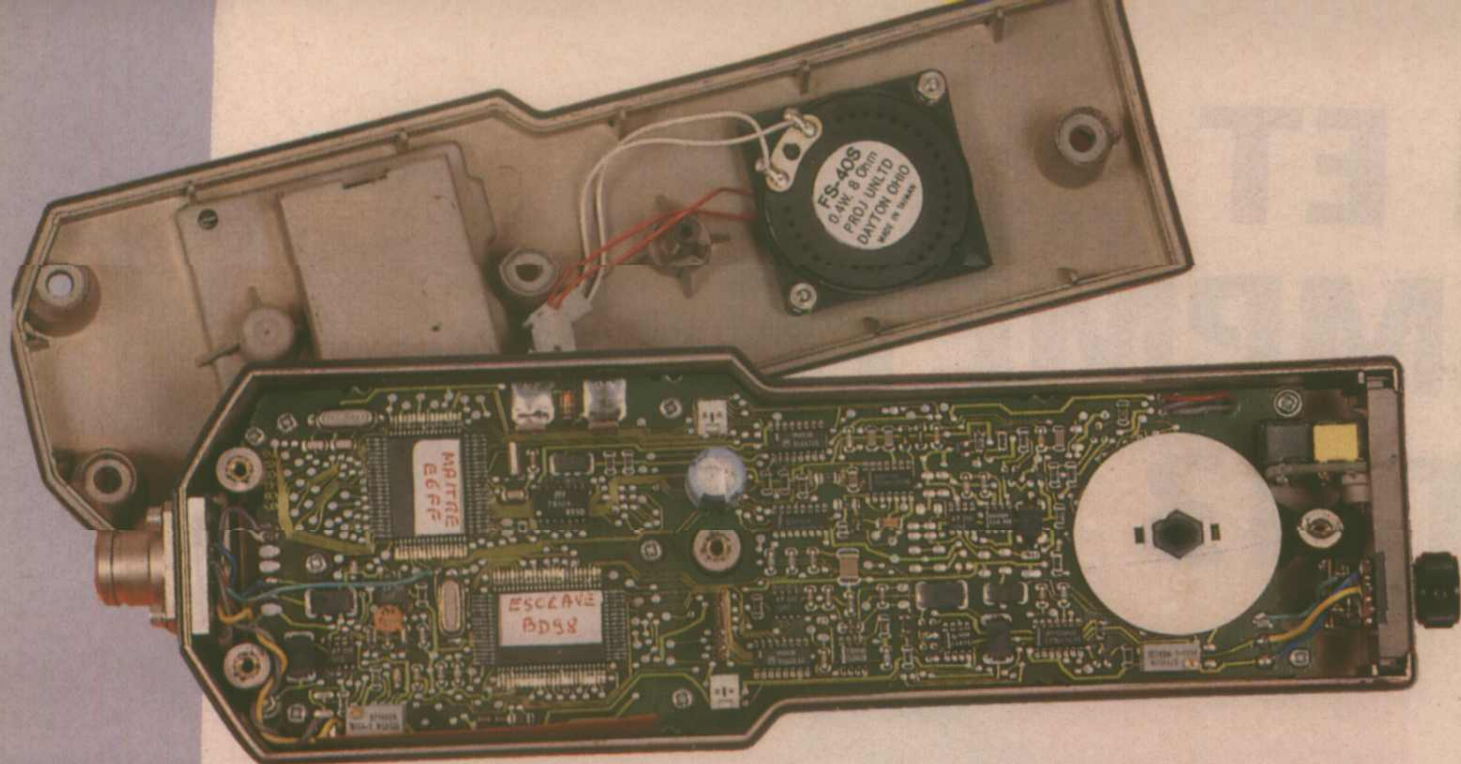
Les niveaux ou seuils sont actuelle-  
ment normalisés et donnent lieu à une

Classe 1	1 V/m
Classe 2	3 V/m
Classe 3	10 V/m
Classe X	Accord constructeur/utilisateur

Tableau 1 : classes de susceptibilité  
(80MHz-1GHz) pour une source de  
rayonnement située à plus d'un mètre.







Une électronique soignée mettant en œuvre une circuiterie DC de précision et deux microcontrôleurs (CA43). Un revêtement interne du boîtier par un vernis chargé métal assure le blindage de l'ensemble de l'électronique.

classification des appareillages (tableaux 1 et 2). De même les méthodes de mesure et de contrôle sont encadrées par des normes. Le respect des dites normes sera obligatoire au 1er janvier 1996.

Il faut, cela étant posé, distinguer les parasites conduits de ceux rayonnés. Les moyens d'investigation pour les premiers sont tous les outils de contrô-

## Propagation d'une onde EM

### Champs proche et lointain

Tout conducteur soumis à l'énergie électrique rayonne des ondes électromagnétiques composées d'un champ électrique  $E$  (V/m) et d'un champ magnétique  $H$  (A/m) dont les vecteurs représentatifs sont orthogonaux entre eux et à la direction de déplacement. Dans le vide ou dans l'air, en première approximation, la vitesse de propagation est celle de la lumière,  $c$  ( $3 \cdot 10^8$  m/s), car le milieu est un diélectrique pur (conductivité  $\sigma$  nulle) ce qui peut encore s'écrire  $c = 1/\sqrt{\epsilon_0 \mu_0}$ . Réciproquement tout conducteur plongé dans un champ électromagnétique est le siège d'énergie électrique. A l'instar de ce qui se produit en propagation guidée, une onde peut être diffractée, absorbée ou réfléchié tout ou partie, au contact d'un milieu d'impédance différente de celle du vide :  $Z_0 = |E|/|H| = \sqrt{\mu_0/\epsilon_0} = 120 \pi = 377 \Omega$ . Les ondes directes et réfléchies se combinent et provoquent alors des interférences. Ce n'est qu'à une certaine distance  $d = \lambda/6$  de la source d'émission, dépendant de la longueur d'onde et par conséquent de la fréquence ( $\lambda = c/f$ ), que l'on peut considérer avoir affaire à des ondes planes et que la relation  $Z_0 = |E|/|H|$  se vérifie. On parle avant cette distance de champ proche, qui peut être à prédominance magnétique ou électrique, et au delà de champ lointain. En champ lointain le flux d'énergie électromagnétique peut être entièrement caractérisé par la seule connaissance de  $E$  ou  $H$  et des caractéristiques de l'antenne ou radiateur. En champ proche, il sera nécessaire de procéder à une mesure de  $E$  ou

$H$  selon la prédominance de l'un ou de l'autre en évitant d'altérer les lignes de champ avec le capteur utilisé.

## Caractéristiques des CA41 et 43

Ce sont des champmètres large bande (100kHz-2,5 GHz) portables qui ont été conçus, à l'origine, à partir d'un appel d'offres de France Telecom. Leur attrait principal résulte de leurs faibles dimensions et de l'originalité de conception comparées aux matériels existants de même catégorie. Leur dynamique de mesure s'étend de 0,1 V/m à 200 V/m pour le champ électrique et de  $0,1 \mu W/cm^2$  à  $2 W/cm^2$  pour la densité de puissance rayonnée (valable uniquement en champ lointain comme nous l'avons mentionné précédemment). Ils permettent aussi la mesure du champ magnétique, pour des évaluations en champ proche, à l'aide d'une sonde appropriée.

Les appareils reconnaissent automatiquement la sonde raccordée via le connecteur sept points verrouillable afférent, et se placent sur l'unité de mesure correspondante. Pour la mesure du champ électrique, deux sondes sont proposées :

- une isotropique, c'est à dire présentant le même gain dans toutes les directions

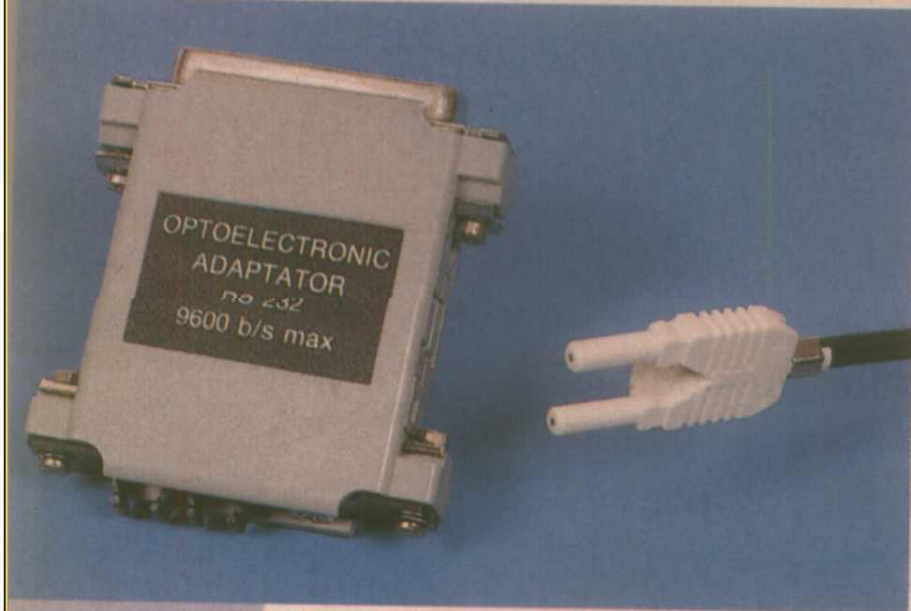
- une anisotropique, donc directive, de polarisation verticale.

C'est cette dernière qui est fournie en standard, sauf autres précisions. Il sera donc nécessaire avec elle de positionner l'appareil de façon à lire le maximum de champ dans un environnement donné.

Ces sondes ont fait l'objet d'un soin tout particulier tant en conception qu'en réalisation, elles sont les garantes d'une mesure valide. Elles sont constituées d'un dipole de faible longueur devant la demi-longueur d'onde de la fréquence la plus haute de la bande d'acquisition (soit moins de 6 cm pour 2,5 GHz) et d'une diode schottky située au centre du dipole. La distribution de courant engendrée par un champ électrique est dans ces conditions triangulaire avec un maximum au centre, là où est situé le détecteur.

Etant donné que la tension continue développée aux bornes du capteur est une fonction quadratique du courant, l'information tension traitée par l'électronique de l'appareil est proportionnelle au carré du champ électrique ambiant. Sachant qu'aux bornes d'un tel capteur un champ d'1V/m produit une ddp de quelques dizaines de microvolts, les étages d'entrée doivent posséder d'excellentes caractéristiques de dynamique, de dérive ( $1 \mu V/C^\circ$ ), présenter une très haute impédance ( $20 M\Omega$ ) alliée à un faible courant prélevé (10pA).

La longueur et le revêtement de la sonde ont été étudiés pour éviter toute altération du champ au voisinage du capteur de même que la liaison interne capteur-connecteur. L'appareil en lui-même est doté de deux microcontrô-



L'adaptateur RS232 bidirectionnel optique (CA43).

le et de mesure classiques sur circuit. Pour ce qui concerne les seconds, il s'agira d'analyseurs de spectre ou panoramiques associés à des antennes adaptées, pour des mesures en bande étroite, en général effectuées en laboratoire ; ou des champmètres large bande si l'on souhaite simplement contrôler le niveau de champ engendré par un système ou encore évaluer sa susceptibilité. C'est dans cette dernière catégorie de matériel que se classent les champmètres Chauvin Arnoux. Avant de passer à la présentation de ces champmètres quelques rappels s'imposent.

Plage de fréquences de mesure	Classe A		Classe B	
	distance 30 m	distance 1 m	distance 10 m	distance 1 m
30 à 230 MHz	30 dB $\mu V/m$	58 dB $\mu V/m$	30 dB $\mu V/m$	46 dB $\mu V/m$
230 à 1000 MHz	37 dB $\mu V/m$	63 dB $\mu V/m$	37 dB $\mu V/m$	53 dB $\mu V/m$

Tableau 2 : Niveaux de rayonnement admissibles pour un appareillage industriel (classe A) ou grand public (classe B) aux distances et fréquences indiquées.



leurs qui assurent la gestion des mesures et des commandes offertes ainsi que le calcul et l'affichage des informations. Selon le type, CA41 ou CA43, l'utilisateur dispose d'un commutateur rotatif à trois ou quatre positions (CA43) et de quatre ou huit touches de fonctions (CA43). L'afficheur LCD de grandes dimensions (48x53 mm<sup>2</sup>) indique la valeur mesurée sur quatre chiffres (2000 points) et sur un bargraph à 25 segments à échelle logarithmique.

Différents annonceurs rappellent le statut de mesure : unité de la grandeur mesurée, mode d'acquisition peak, smooth, min, max, maintien (hold), moyenne (avg), record-pause, etc.

Le CA43 peut transmettre les données acquises et enregistrées (MR-memory recall) via une liaison optique RS232 (c'est une première sur un appareil de ce genre) de façon à ne pas perturber les mesures en cours et ne pas être perturbé lors du transfert des données hors de l'enceinte où est effectuée la mesure. Le CA41 dispose lui d'une sortie analogique sur câble blindé pour être connecté à un enregistreur ou une table traçante.

En mode Peak, on peut écouter la modulation de l'onde détectée (entre 500Hz et 5kHz) et le 50Hz, et régler le volume par le potentiomètre situé au bas de l'appareil (CA43). Pour le CA41, le potentiomètre est dévolu à l'entrée d'un seuil d'alarme (V/m).

Sur le CA43 les intervalles d'acquisition-enregistrement sont programmables de même que deux seuils d'alarme (bas et haut) intéressants nota-

tamment lorsqu'on fait du contrôle. Tous les enregistrements sont horodatés après mise à l'heure de l'horloge interne.

C'est pourquoi les touches ont une double fonction en mode programme (touche jaune PGRM). On peut faire défiler le contenu de la mémoire sur l'affichage ou bien l'envoyer à une imprimante ou un ordinateur, un logiciel est d'ailleurs fourni en standard avec le connecteur optique RS232 pour le CA43.

Les mesures en  $\mu\text{W}/\text{cm}^2$  ne sont possibles aussi que sur le CA43. En fait la conversion est effectuée à partir de la valeur du champ électrique par calcul :  $E(\text{V}/\text{m}) = 61,4\sqrt{P}$ .

Les deux appareils disposent d'un filtre de lissage (touche smooth), moyennage glissant sur les dix dernières valeurs acquises (4s). En mode peak (acquisition sur 1ms), le 50Hz n'est pas réjecté et permet de détecter les passages de câbles notamment.

Par ailleurs les deux appareils disposent de fonction min-max et maintien (hold) pratique pour figer les mesures avant de sortir du champ à mesurer.

Nous n'avons abordé ici que quelques unes des possibilités de ces appareils, notamment du CA43, qui s'avèrent d'une exploitation simple après avoir pris connaissance des diverses fonctionnalités disponibles. Leurs dimensions et leur ergonomie en font vraiment les outils tout terrain du diagnostic EMC.

Bien entendu dans certains cas, il sera nécessaire de mettre en œuvre un autre type d'appareillage de mesure, notam-

ment pour obtenir des valeurs crêtes en bande étroite avec l'attirail d'émission et d'expérimentation ad-hoc.

### Conclusion

A l'heure où l'on parle de plus en plus de pollution électromagnétique et où les moyens d'investigation dans ce domaine doivent être accessibles à un plus grand nombre d'utilisateurs, les CA 41 et 43 arrivent à point nommé. Leurs excellentes caractéristiques et leur facilité d'exploitation alliées à des prix attractifs - 8000FHT et 13000FHT respectivement pour le CA41 et le CA43 - devraient leur ménager un accueil très favorable.

Il témoignent du dynamisme et de la créativité qui animent Chauvin Arnoux à l'aube de son deuxième centenaire d'existence.



C.D

L'appareil (CA 43) raccordé à sa sonde ; on distingue en bas le potentiomètre de volume (mode modulateur en PEAK) et le connecteur optique RS232.

## Avec **TEK METER** de Tektronix C'est dans la poche ! ...

Dimensions : 111 x 141 x 22 mm



### Le nouveau standard !

Multimètre 4000 pts EFFICACE VRAI + Oscilloscope automatique

<b>THM 550</b>	<b>111.5740</b>	5.900,00 F HT	<b>6.997,40 F TTC</b>
Multimètre 4000 pts EFFICACE VRAI + Oscilloscope 1 voie 5 MHz			
<b>THM 560</b>	<b>111.5741</b>	6.900,00 F HT	<b>8.183,40 F TTC</b>
Multimètre 4000 pts EFFICACE VRAI + Oscilloscope 2 voies 5 MHz			
<b>THM 565</b>	<b>111.5742</b>	8.900,00 F HT	<b>10.555,40 F TTC</b>
Multimètre DE LUXE 4.000 pts EFFICACE VRAI + Oscilloscope à mémoire étendue 2 voies 5 MHz et écran rétro-éclairé			

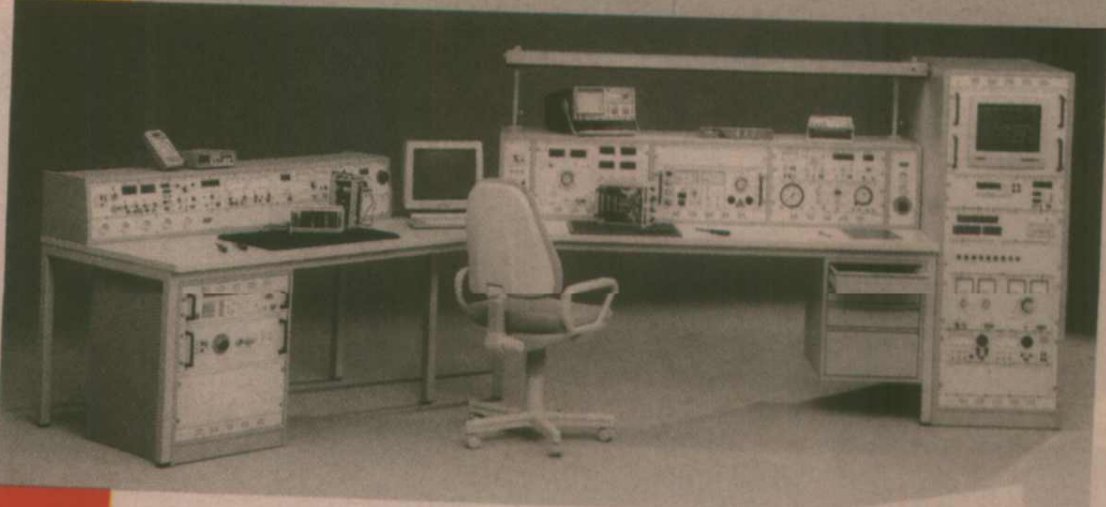
DOCUMENTATION DÉTAILLÉE SUR SIMPLE DEMANDE

Disponibles chez **Selectronic**

B.P. 513 - 59022 LILLE CEDEX - TEL : 20.52.98.52 - FAX : 20.52.12.04

CONDITIONS GÉNÉRALES DE VENTE : Voir nos publicités annexes

## POSTES DE TRAVAIL



### ELABO®

- Adaptés à vos besoins
  - Evolutifs
  - Rationnels
  - Conçus pour durer
- Catalogue 400 pages



### DIGAN Electronique

Siège social : Tél. 50.22.02.03

Paris : Tél. 1.60.03.98.70

339 H, route de Valpare - 74330 POISY



# RÉGIE DE COMMUTATIONS AUDIO

La réalisation que voici devrait

sensibiliser un maximum de

lecteurs. En effet, bien

qu'appliquée à une régie

destinée à sélectionner 8 voies

audio (dans un premier temps),

le «cerveau» qui commande

l'ensemble est exploitable à de

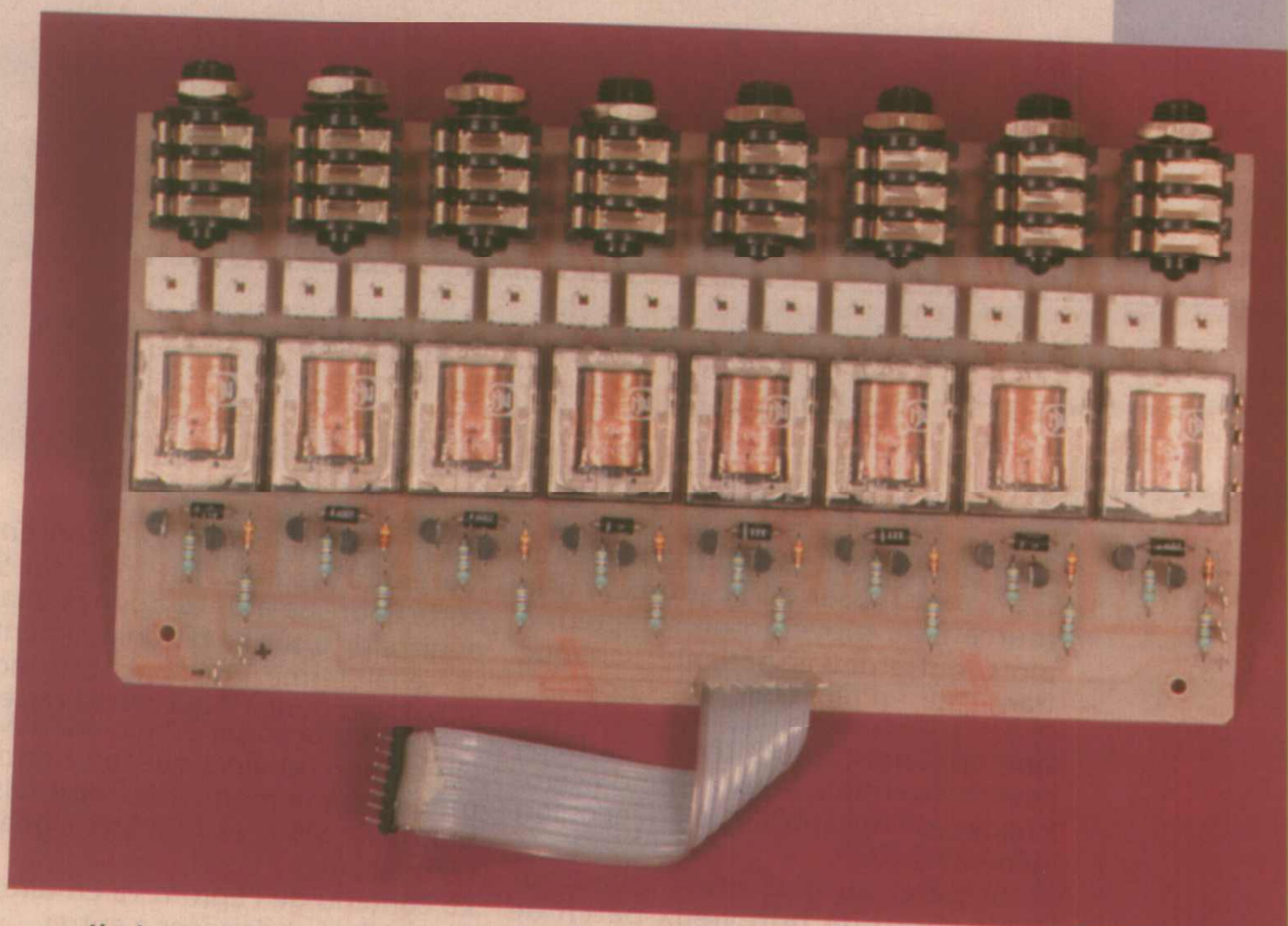
nombreux domaines tels que la

commutation de gammes d'un appareil de mesures, la gestion d'une

machine outil, etc. La technologie employée est accessible à tous et les

solutions amusantes. Si on ajoute à cela un coût dérisoire et une construction

simple, voici bien un montage en mesure de séduire.



Depuis toujours les commutations sont une «bête noire» (parmi d'autres...), tant pour les constructeurs que pour les utilisateurs. De multiples solutions ont été adoptées afin de répondre au mieux à chaque cas précis, cherchant parfois un compromis délicat entre coût, fiabilité et confort d'utilisation. C'est ainsi qu'on a pu voir des commutateurs rotatifs à galettes (étanches ou non), lesquelles étaient réparties sur l'axe au plus proche des points à commuter, des claviers à touches interdépendantes (ou non) beaucoup plus sympathiques pour les utilisateurs puisqu'à accès direct, mais performants seulement si ils pilotaient des bascules électromécaniques ; des commandes analogiques plus ou moins transparentes (soit fort coûteuses, soit ne pouvant traiter correctement que des signaux de moyenne ou faible amplitude) mais exigeant néanmoins - et toujours - une action mécanique pour les faire obéir. Il faut remarquer à ce sujet, que la «MODE» est à la simplification des multiples possibilités offertes par les combinaisons de touches des systèmes à microprocesseurs. Un constructeur de téléviseurs (fabri-

qués en France) a pu s'implanter honorablement en réduisant à l'essentiel les télécommandes classiques de ce genre d'appareil (et par voie de conséquence leur coût) sans que la majorité des acheteurs émette le moindre regret d'une programmation sur 12 mois inexistante, ou tout autre gadget sans grand intérêt. Il semblerait que l'utilisateur moyen en ait assez de devoir passer deux heures (manuel dans une main et bloc-notes dans l'autre) pour tenter d'isoler les commandes essentielles de l'appareil qu'il vient d'acquérir, et on doit prendre en compte que divers fabricants ont abandonné le «langage machine» au profit d'interfaces utilisateur simples et conviviaux. Par exemple PHII IPS a fait des miracles d'élégance avec son lecteur de disques laser CDC925, et il n'est pas impossible que désormais la «différence» se fasse AUSSI sur le critère de simplicité d'emploi. Le système que nous proposons ici présente de nombreux avantages par rapport aux solutions classiques :

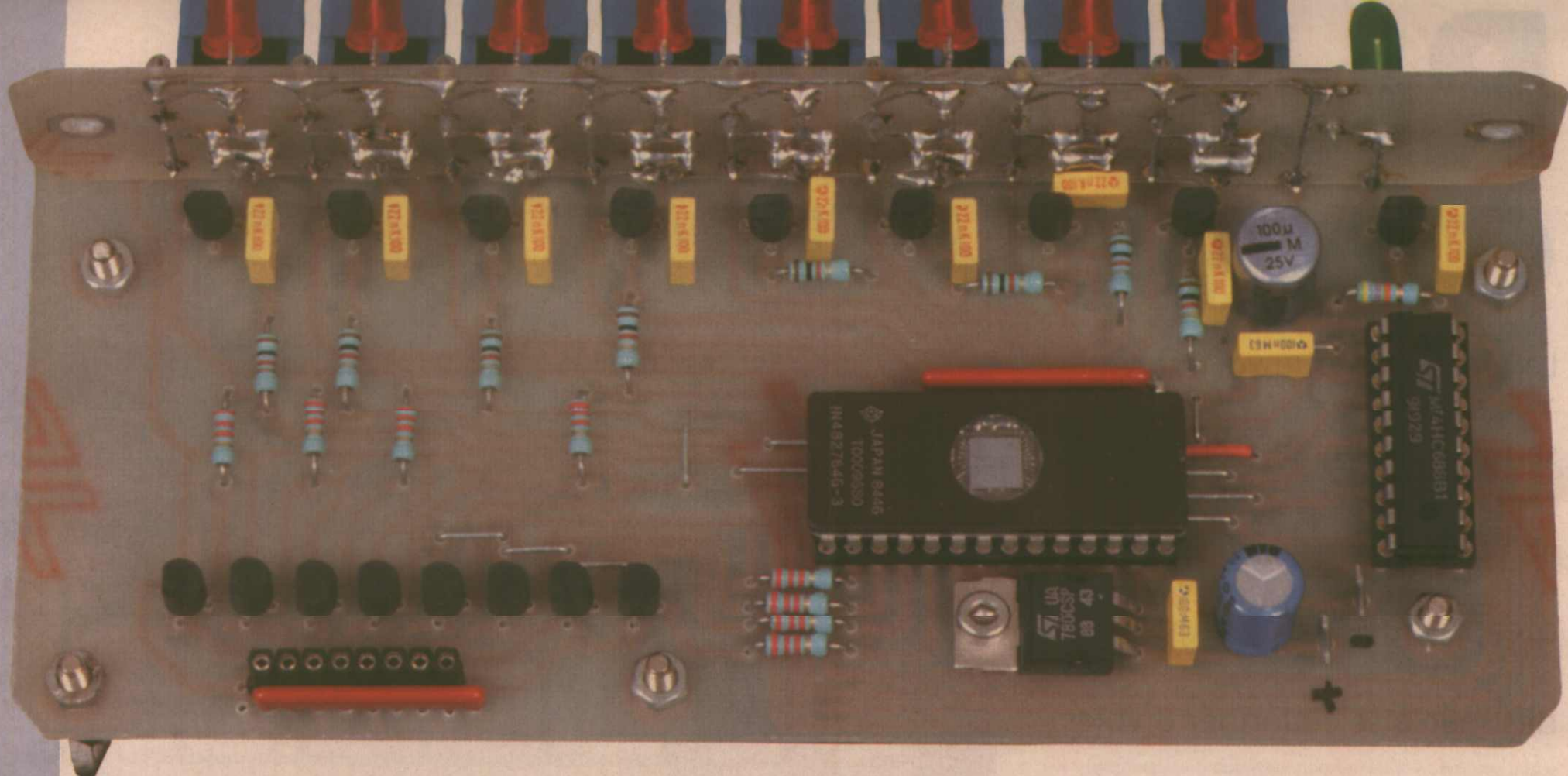
- 1- il permet un accès direct d'une voie parmi 8, sans faire appel à un clavier à touches inter-dépendantes.
- 2- les touches (poussoirs fugitifs) peu-

vent être les plus «rebondissantes» du marché, ou de type quelconque (par exemple des micro-switches placés en butées mécaniques).

- 3- les codes logiques de sorties pourront soit commander des actions de même type, soit des interfaces à relais, soit des commutations analogiques (SSM 2402 ou autres).
- 4- à l'initialisation, on pourra choisir entre le silence (mute) ou l'accès à l'une des 8 voies. On verra qu'il sera permis également par un simple commutateur (!) de modifier l'initialisation au gré des envies. Ceci compensera manuellement l'absence de mémoire pour la dernière sélection choisie, et la remplacera avantageusement. A ce sujet, on peut remarquer qu'en cas de commutations audio, les «urgences» sont rares, et outre «plonger» en catastrophe sur la bande FM ou un son vidéo à enregistrer, toutes les autres actions peuvent attendre l'appui sur un bouton. Quelques années d'expérience nous ont conduit à remarquer les faits suivants :

- 1- Par périodes, on souhaite que sa chaîne d'écoute s'initialise sur une source particulière, pas obligatoirement la dernière sélectionnée.





2- Un accès direct est indispensable car si on veut passer de la source 1 à la source 8 au moyen d'un rotacteur à plots, outre devoir patienter, chaque transit sur un plot actif est exaspérant.

3- Un traitement spécifique des magnétophones (2 ou 3 têtes, ou DAT) mérite attention, sous peine d'accrochages, d'impossibilités ou d'inconfort généralisé.

Pour parer au plus pressé, l'auteur avait choisi un bon vieux patch de jacks 6,35 stéréos, à brasser au gré des besoins. C'est, il faut bien le reconnaître, le mode le plus souple qui soit, mais peu élégant. Pourtant, pour faire une copie d'une bande vers une cassette tout en écoutant FRANCE INTER, c'est ce qui reste le plus simple. Un usage plus «domestique» des diverses sources (actuellement de plus en plus nombreuses) a été étudié de telle sorte qu'il profite au maximum du meilleur de chaque méthode. Aussi, avons nous retenu la sélection de sources à accès direct et des connexions aux bus de sorties par relais étanches de bonne facture. Mais, comme nous allons le voir, le principe de connexion est totalement indépendant, ce qui laisse toute liberté pour une autre méthode.

Notre but était d'intervenir le moins possible (voire pas du tout) entre une entrée et la (les) sortie(s), comme le fait un patch. On ne trouvera donc pas «d'électronique» sur le trajet des signaux, tout au plus un réglage des niveaux par ajustables afin d'équilibrer les sorties de chaque machine (si celles-ci ne disposent pas déjà d'un tel réglage).

## SCHÉMAS

Commençons par dévoiler le principe en observant l'extrait de schéma proposé figure 1. Il est d'une rare simplicité, mais convient parfaitement à ce qu'on espérait: au repos, une adresse d'eprom est portée à 1 par R20 et Ld1. Le bit de donnée pour cette adresse est également au repos à 1. T1 n'étant pas

commandé, la sortie (sur son émetteur) est à 1 par R9. Un appui sur SW1 porte l'adresse à 0. La donnée change pour offrir 0 sur ce bit uniquement, et de ce fait ferme T1 (donc sortie active à 0); idem pour T9 qui prend cette fois le relais du poussoir et maintient A à 0. On comprend alors que le système se moque totalement des éventuels rebonds de SW1, et que Ld1 signale le verrouillage.

Le contenu de l'Eprom va en dire plus figure 2. Huit données à entrer... c'est un record!

En effet, en commandant par des 0, toutes les données intermédiaires restent à FF, état d'une Eprom vierge. De ce fait, 8 données sont à saisir mais 256 restent utiles (quand même!). Si

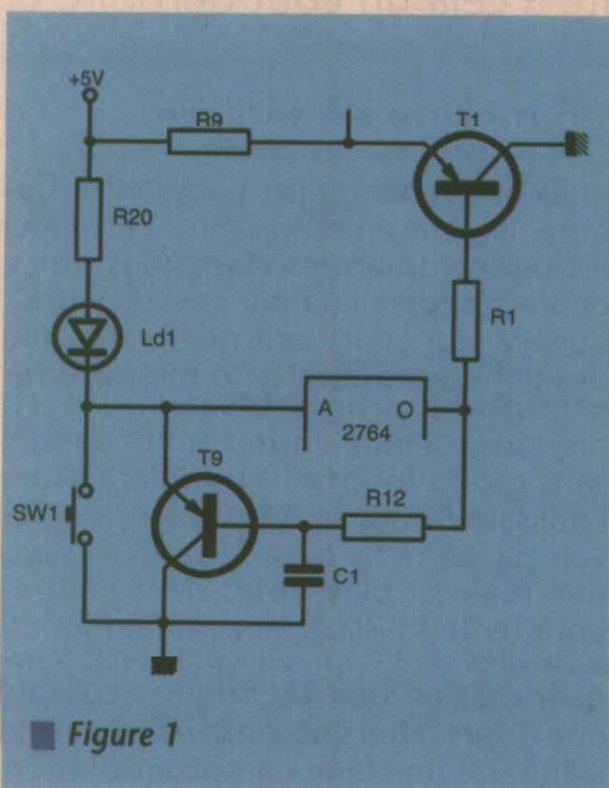


Figure 1

contenu de l'Eprom

ADR	DATA
7F	7F
BF	BF
DF	DF
EF	EF
F7	F7
FB	FB
FD	FD
FE	FE

Figure 2

on étend le principe énoncé figure 1, on constate que les 8 données de l'Eprom peuvent commander 8 sorties. Si chaque adresse portée à 0 ne change qu'un bit de donnée, on obtient bien un commutateur 8 voies fiable et simple, que l'on peut commander avec des

switches très ordinaires sans courir le moindre risque. Par ailleurs, on peut remarquer qu'à l'initialisation (allumage), toutes les adresses sont à 1, idem pour les sorties, soit au repos.

Donc - si on ne fait rien - à l'allumage aucune voie n'est sélectionnée, ce qui évite tout aléa. Mais on a fait quelque chose, comme en témoigne le schéma complet figure 3. Le comparateur IC1 (qui aurait pu être une NAND à 8 entrées), voit sa sortie passer à 0 si toutes les données de IC2 sont à 1. De ce fait, on identifie l'initialisation et l'ensemble T17/R10/Ld9 en témoigne: RESET. On pourrait s'arrêter là, mais alors la chaîne serait toujours OFF à l'initialisation et imposerait de commander une des 8 touches pour entrer en activité. Il a donc été prévu de relier par fil l'émetteur de T17 à un émetteur de T9 à T16 (au choix) afin qu'à l'initialisation une modulation soit prête à l'emploi. Il n'y a pas besoin d'avoir fait une grande école pour comprendre le cycle: Toutes les adresses étant au départ à 1 (R12 à R19 + Ld1 à 8), IC2 n'offre que FF, ce qui est reconnu par IC1, lequel ferme alors T17 (Ld9 s'allume) et son émetteur (ligne appelée INIT) passe à 0, le temps d'en faire profiter le transistor T9 à T16 sélectionné afin de se substituer à SW1 (...SW8).

Sur notre schéma, T17 remplace T10 et simule SW2, ce qui a pour effet de commander l'adresse A6 de IC2, donc de porter la sortie 2 (émetteur de T2) à 0. IC1 ne reconnaissant plus FF, sa sortie P = Q passe à 1 et normalement devrait «éteindre» Ld9, mais T10 prend ici la suite, conduisant à ce que - pour la sélection choisie à l'initialisation - la LED correspondante ET Ld9 soient allumées ensemble (ce qui se reproduira aussi à chaque passage sur la clé sélectionnée à l'INIT). Plus encore, si on le désire: l'émetteur de T17 peut être commuté sur T9 à T16 au moyen d'un simple LORLIN afin de définir (au gré des envies) LA source qui sera prise en compte à l'allumage (voire aucune). Mais que se passe-t-il si 2 ou 3 touches sont appuyées en même temps? Les switches correspondants vont allumer les LED, plus Ld9 et celle de la voie re-



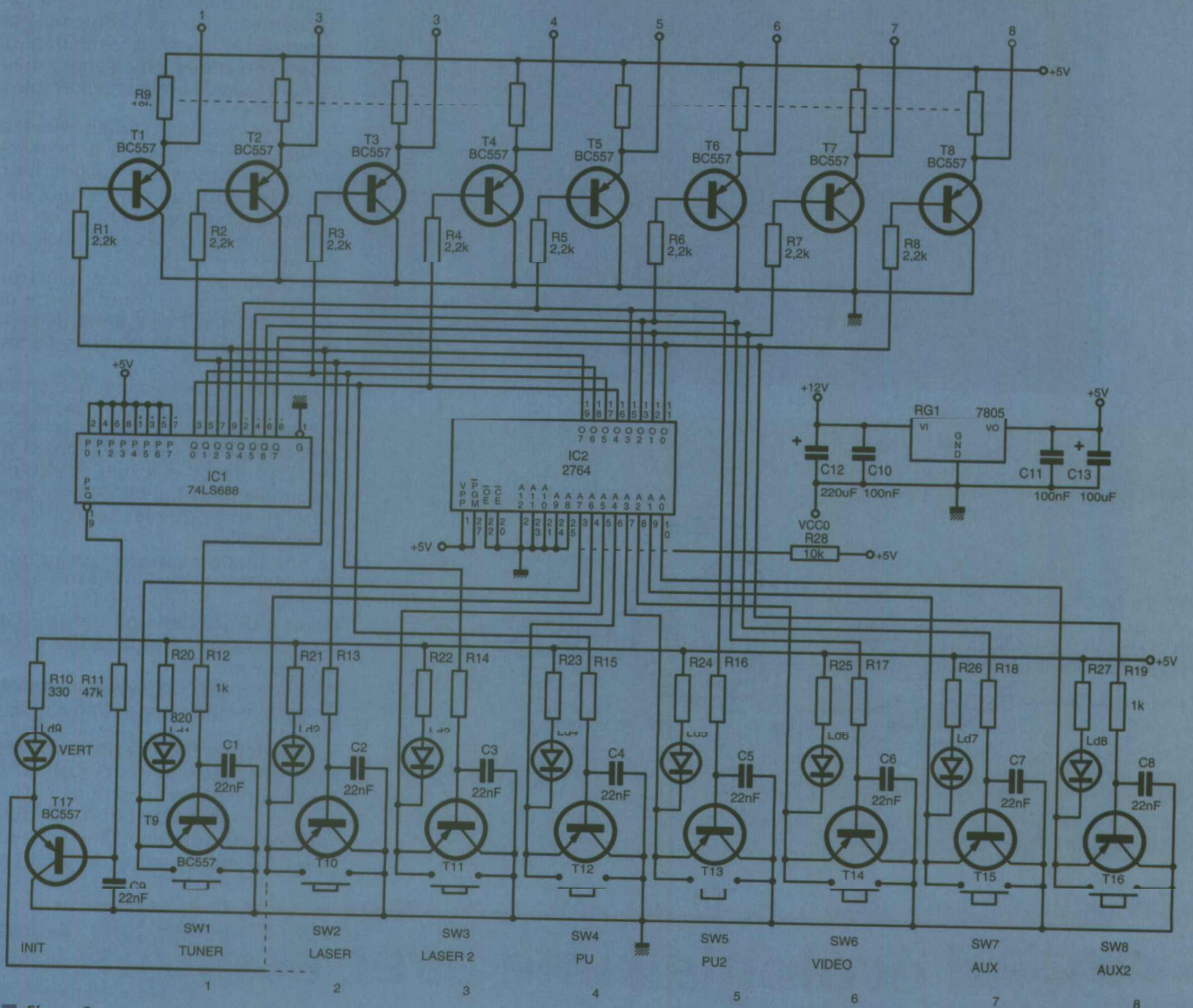


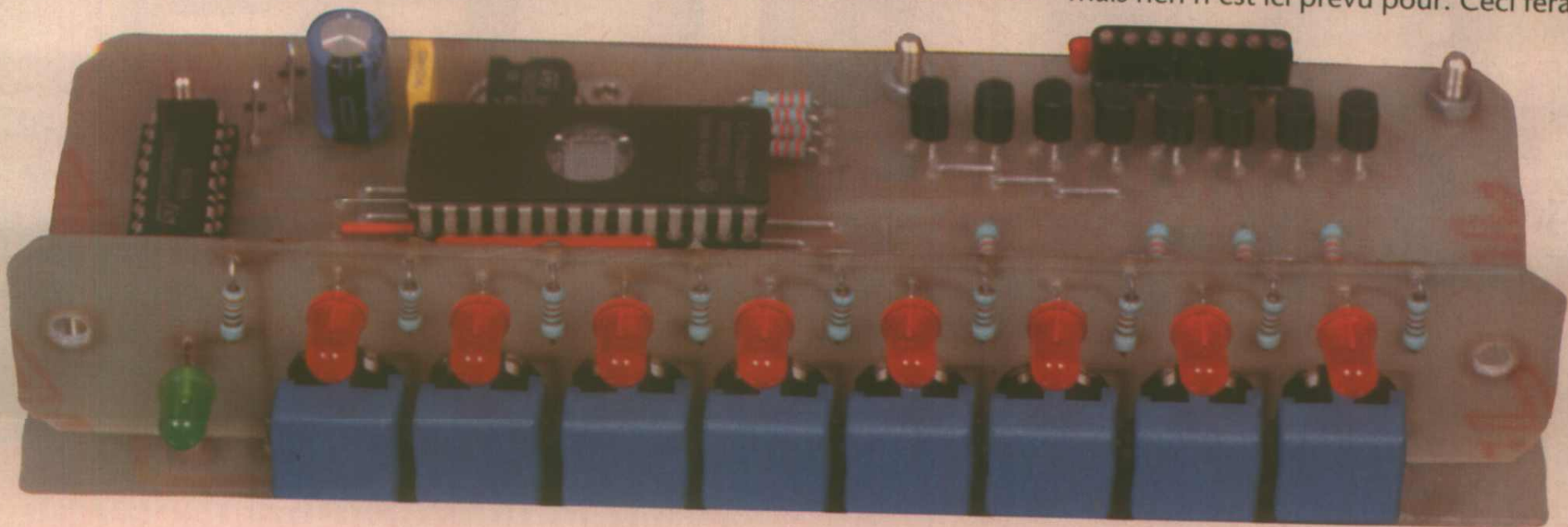
Figure 3

tenue pour l'INIT. Ceci parce que IC2 pour toute autre commande qu'UNE seule touche passe à FF, donc toutes les sorties sont au repos jusqu'à ce que la dernière relâchée valide un état reconnu actif. Cette situation anormale (une seule voie parmi 8 SVP) pourra être exploitée à l'enregistrement pour faire des silences immédiats sans jouer avec les « potars ». Exemple : SW1 a été appuyé (tuner) et un magnétophone enregistre. A la fin de l'enregistrement on appuie sur SW1 et SW2 : silence. En relâchant SW2 en premier, on revient

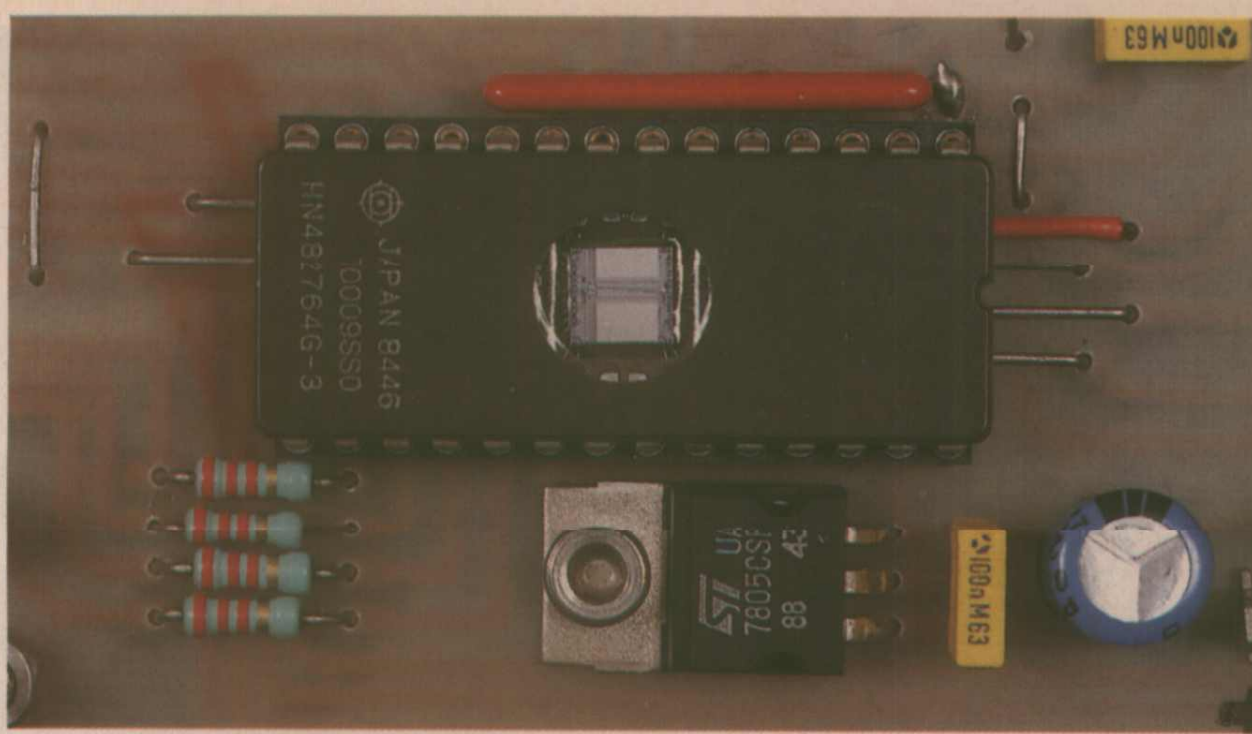
au tuner ; si c'est SW1 on passe de suite au laser 1. La présence de R28 se justifie en cas de panne d'une LED, ce qui aurait pour effet de laisser une adresse en l'air. Nous avons préféré les forcer toutes à 1 par défaut. Les condensateurs C1 à C9 immunisent le système de fortes perturbations venant de l'extérieur. Tout étant correct et logique, que demander alors de plus pour un coût aussi faible et une construction des plus simple ? La régulation à 5V de cette carte est implantée sur le schéma, et la consommation

en 12V, relais compris, n'excède pas 130 mA même si on se « couche » sur le clavier.

La figure 4 isole une voie parmi 8 des interfaces relais. Nous ne vous ferons pas l'injure d'en examiner le fonctionnement. Attention toutefois de noter :  
 1- les pull-up d'entrées sont placés sur la carte de commande (R9).  
 2- le bus L/R ne voit qu'UNE source à la fois ( ce n'est pas un MIX ! )  
 3- nous avons parlé d'enregistrement (donc de magnétophones, DAT etc.) mais rien n'est ici prévu pour. Ceci fera







l'objet d'un traitement particulier (prochainement) car les problèmes sont complexes si - et c'est la moindre des choses - on admet 2 ou 3 enregistreurs à 2 ou 3 têtes à combiner ensemble intelligemment.

4- un réglage de gain (affaiblisseur) est prévu par voie. Il faudra donc niveler par le bas, c'est à dire égaliser les niveaux les plus forts avec ceux de la source la moins généreuse. C'est ici le point faible de ce système, mais aussi son point fort !

Afin de ne pas intervenir «électroniquement» dans les lignes, c'est à dire ne pas DONNER de gain et de ce fait rester PASSIF, il est nécessaire de niveler par le bas.

Toutefois l'auteur estime que chacun est en mesure de prendre ses responsabilités : quand on peut se construire une centrale de commutations et que l'on espère en tirer le meilleur (comme un simple patch), il est de bon ton de faire en sorte que les sources soient «compatibles».

Si une platine cassette est au nominal 10 dBV et qu'une autre source produise +12 dBV, que faut-il faire ? Ecraser de 22 dB la plus forte ? Gonfler de 12 dB la plus faible ? Vaste programme...

Voici notre avis : un niveau nominal de + 4dBV est une bonne moyenne, acceptable par de nombreux ampli de puissance et facile à obtenir avec la majorité des sources de qualité. Mais chacun peut définir son point «G» : si toutes les sources sont à -10 dBV et qu'une seule présente 0, + 4 ou + 12 ; il est évident qu'un nivellement par le

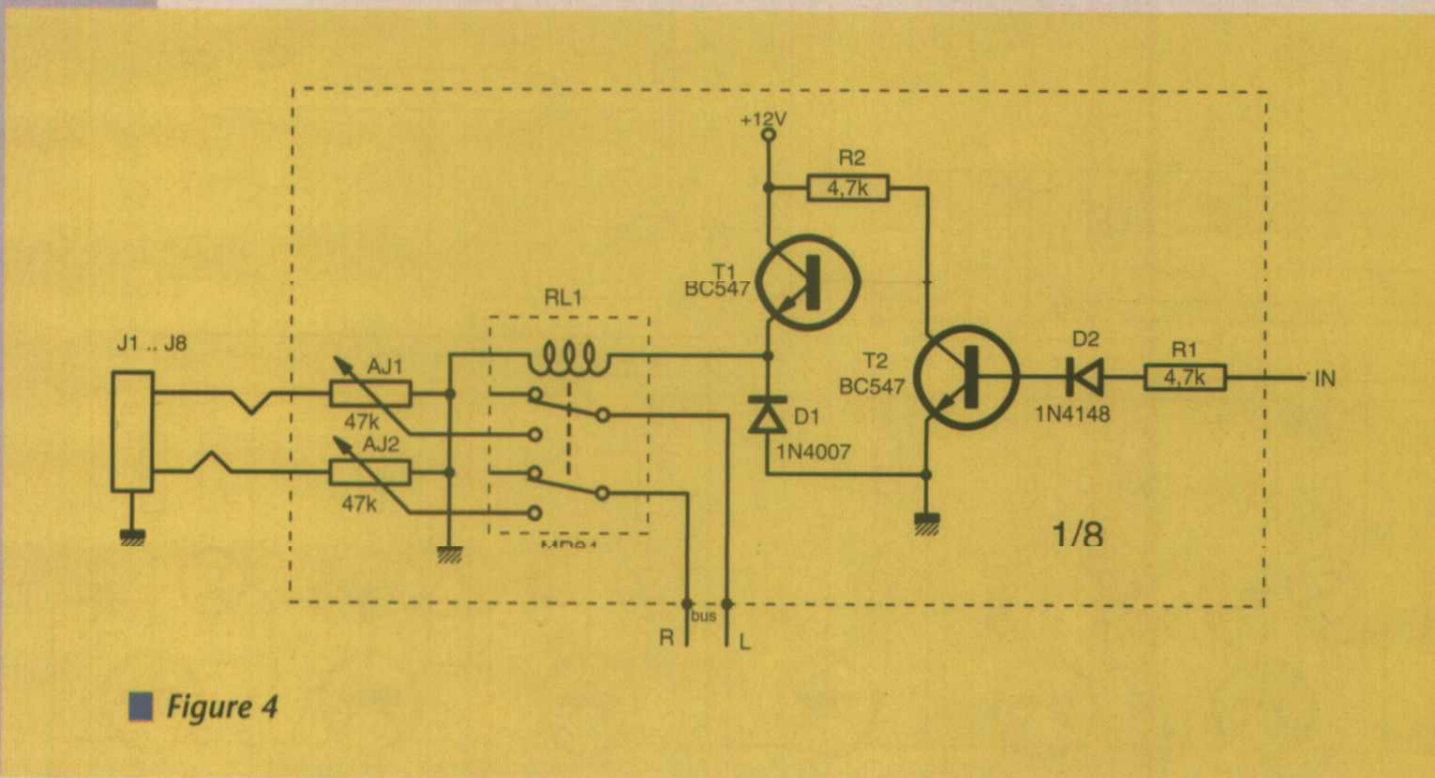


Figure 4

# Quand écologie rime avec économie !

Nettoyer

Protéger

Lubrifier



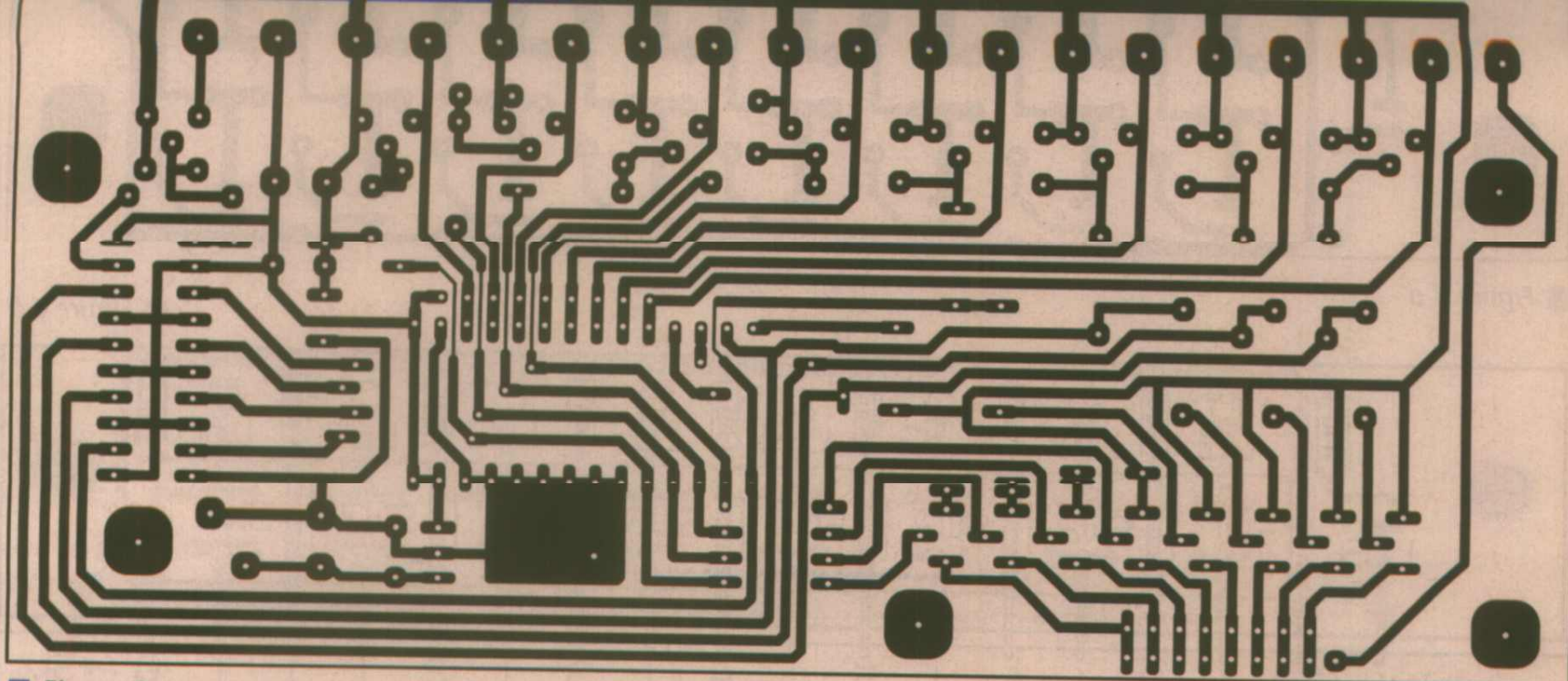
En vente chez : ORBITEC, RADIOSPARES, SOCEM-ELEC, FARNELL, PHIMARAL.



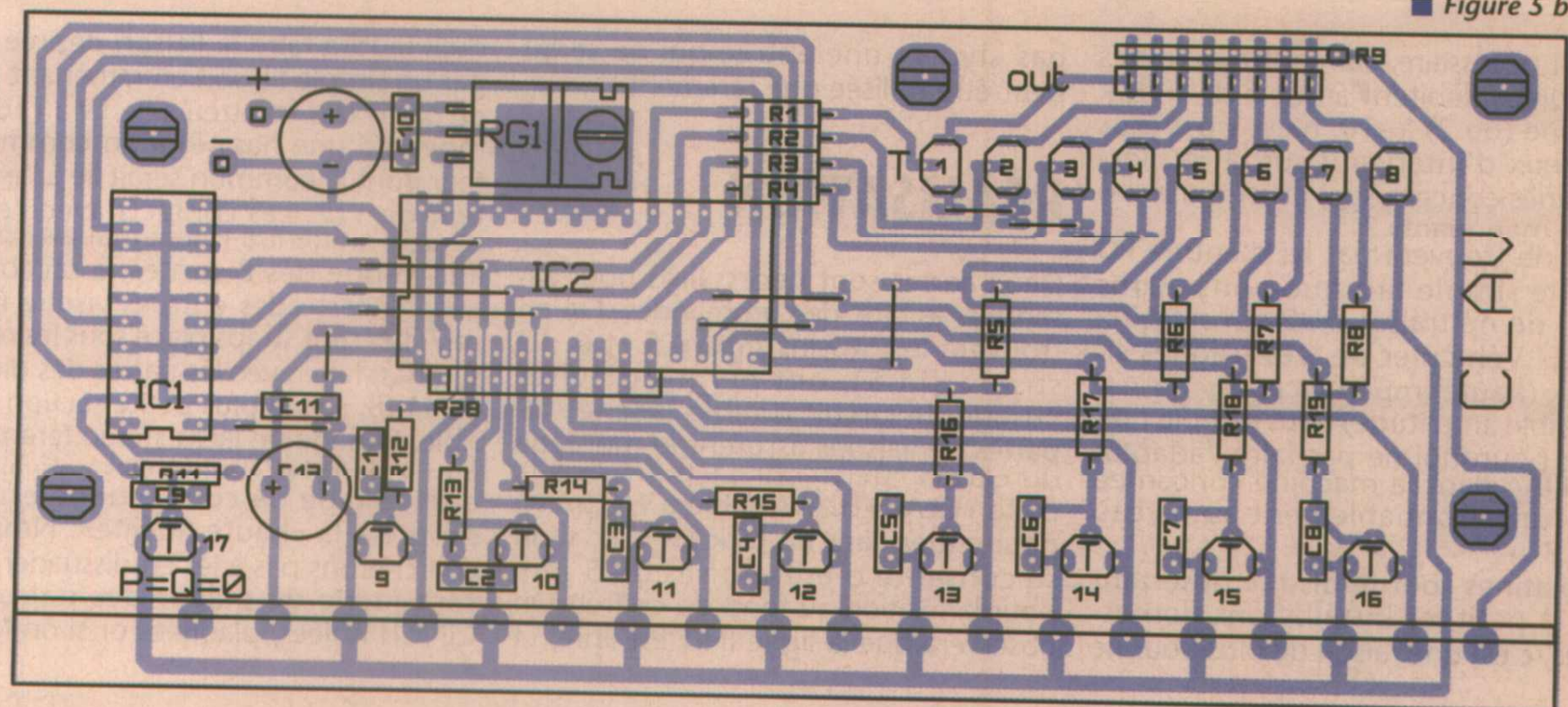
B.P. 531 - 95205 Sarcelles Cedex  
Tél. (1) 39.94.38.37 - Fax (1) 34.19.73.70

Catalogue gratuit sur demande





■ Figure 5 a



■ Figure 5 b

## MuVision Caméras Vidéo



*Nouveau*

Qualité Professionnelle  
Prix de Lancement  
Objectif Compris

Caractéristiques communes: capteur CCD, sortie vidéo CCIR 1V/75Ohm, alimentation 12Vcc, contrôle de gain automatique, connecteur auto iris (sauf CNB664), objectif 8 ou 16 mm compris.

- ◆ CNB660: N&B, capteur 1/2" 300000 pixels, 0.2 lux, option shutter automatique, 57x48x142mm 2490Fht
- ◆ CNB662: miniature, N&B, capteur 1/2" 300000 pixels, 0.1 lux, 35x34x69mm 2590Fht
- ◆ CNB664: miniature, N&B, capteur 1/3" 300000 pixels, 0.2 lux, obj. 3,3mm, shutter, sortie audio, 43x43x23mm 2390Fht
- ◆ CNB672/670: haute résolution, N&B, 1/2" 450000 pixels, 0.01 lux, shutter, 62x52x110mm (670) 42x32x85mm (672) 2950Fht
- ◆ CCO680: couleur PAL, capteur 1/2" 300000 pixels, 1.5 lux, shutter, balance blancs auto., 42x32x85mm 4290Fht

Mu Vision c'est aussi une équipe qui développe et distribue une gamme complète de produits de vidéo sécurité et de vision industrielle : cartes d'acquisition d'images (local bus, couleur, ...), transmetteurs vidéo téléphoniques et radio, détecteurs vidéo d'intrusion, moniteurs, quads, tourelles, fixations et boîtiers de protection de caméras, matrices vidéo, ...

Documentation sur demande Nos prix, donnés à titre indicatif, peuvent être modifiés sans préavis. DOM-TOM-étranger, consultez-nous !

**MU VISION**

14, Esplanade de l' Europe 34000 MONTPELLIER  
Tél. : (16) 67 22 29 56 - Fax : (16) 67 15 03 16

## CK ELECTRONIQUE

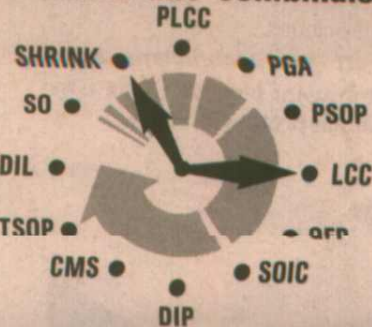
**ESSAYEZ  
NOUS...**



**MODULES D'ADAPTATION  
POUR TEST ET DEBUG**

- Le debug
- Le test
- La production
- Le transfert de normalisation

**Demandez une combinaison...**

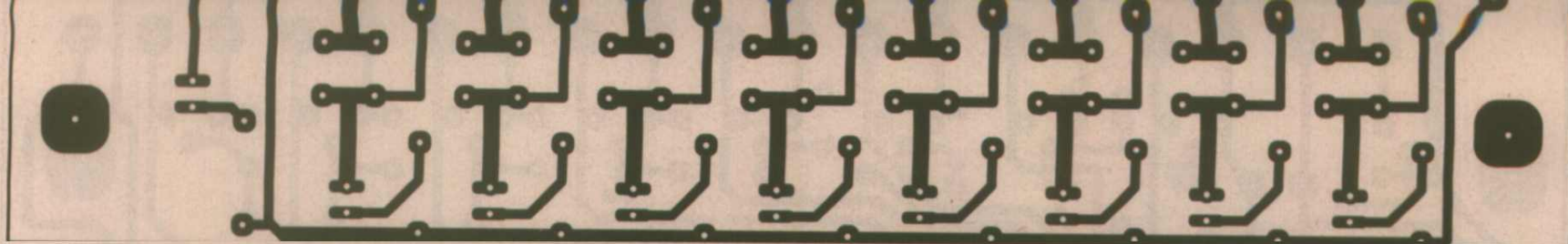


**nous l'avons !**

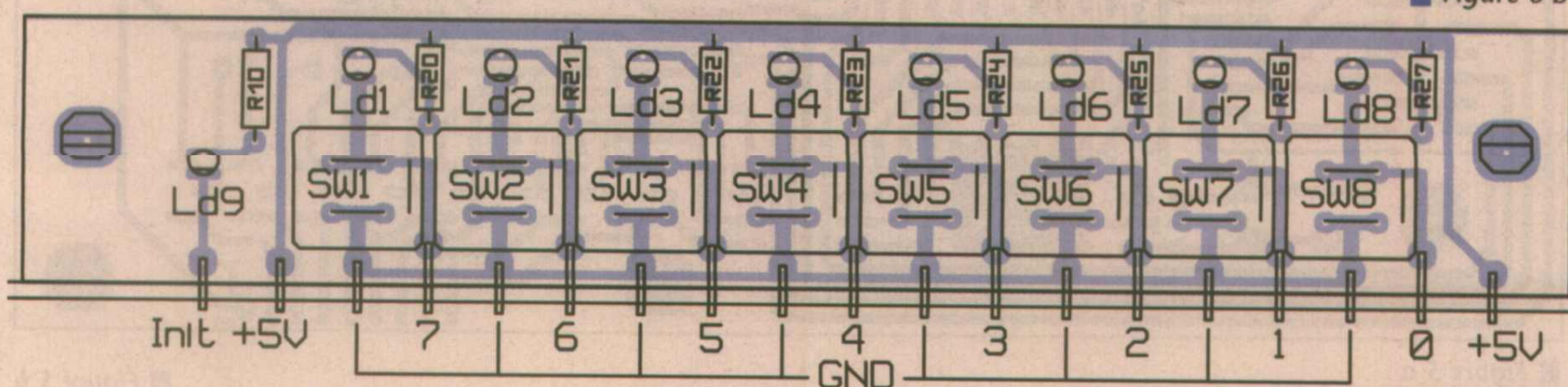
**CK ELECTRONIQUE SUD EST**  
Z. A. de Champfleuri  
31, Bd Pré-Pommier - 38300 BOURGOIN-JALLIEU  
Tél. 74 43 80 45 - Fax 74 28 69 11

**CK ELECTRONIQUE PARIS**  
6-B, rue René Cassin  
91300 MASSY  
Tél. (1) 60 13 09 65 - Fax (1) 60 13 36 68





■ Figure 6 a



■ Figure 6 b

bas est nécessaire. Par contre, si toutes les sources débitent au delà de 0 dBV sauf une (ou 2) à -10, n'est-il pas plus judicieux d'intervenir sur la (ou les) machines concernée(s) et redonner les 10 dB manquants ?

Si on ne trouvera pas ici d'entrées PU pour le simple fait que nous avons choisi de ne traiter QUE des niveaux LIGNE. Véhiculer de très fragiles signaux (haute impédance, asymétrie, très faible amplitude) nous semble ridicule : pourquoi ne pas faire l'adaptation RIAA dans la machine concernée et sortir raisonnablement au niveau ligne ?

Les platines tourne-disque désertant petit à petit les installations domestiques, c'est une raison de plus pour ne

pas « typer » une entrée qui ne serait peut-être utilisée que rarement.

## RÉALISATION

Deux cartes sont nécessaires pour assembler le bloc de commandes. On en trouvera les dessins figure 5 et 6. 12 straps (fig.5), ont permis d'éviter l'usage de circuit double face, et 19 pattes de liaisons assurent le montage du clavier, perpendiculairement à la carte «CLAV». L'ensemble a été prévu pour entrer dans un rack 19" 1U, si on se contente d'entretoises de 5 mm pour la fixation au fond du coffret. On observera que la ligne INIT est libre, et

qu'il faudra faire la liaison désirée soit par un simple fil, soit en ramenant tout ou partie des émetteurs de T9 à T16 (au moyen d'une nappe) à un commutateur dont le commun serait lié à l'émetteur de T17. Les contacts avec l'extérieur se limitent à l'alimentation 12V et à la nappe des 8 sorties, à raccorder avec la carte des entrées visible figure 7. Les sept straps placés sous les relais, seront à faire avec les pattes des diodes 1N4148, soit la plus petite section possible. L'usage de jacks stéréo fera peut-être bondir les audiophiles convaincus que ce type de connectique est impropre à la « haute fidélité ». Nous ne chercherons pas à les en dissuader, et il sera facile de placer des paires de CINCH isolées, plaquées or si on le dé-

Techniciens Supérieurs, devenez

# Ingénieurs Diplômés

Vous êtes technicien supérieur en activité et vous voulez faire évoluer votre carrière. L'ESIEE, Ecole Supérieure d'Ingénieurs en Electrotechnique et Electronique, propose 2 formations conduisant au diplôme d'ingénieur d'une grande école :

### ESPI

Ecole Supérieure de Production Industrielle  
Microélectronique ou Systèmes Electroniques  
ouvert aux techniciens supérieurs ayant plus de 5 ans d'expérience professionnelle.

### IFC

Ingénieur ESIEE par la voie de la Formation Continue  
Automatique, Informatique, Microélectronique, Signaux et Télécommunications  
ouvert aux techniciens supérieurs ayant plus de 3 ans d'expérience professionnelle.

Renseignements :

Tél (1) : 45.92.65.09

Fax (1) : 45.92.66.99

Groupe ESIEE

Cité Descartes - BP 99

93162 Noisy-le-Grand cedex



CHAMBRE DE COMMERCE ET D'INDUSTRIE DE PARIS

## QUALITE STOCK PRIX

BERG

BULGIN

FRB

PRONER COMATEL

HIRSCHMANN

PANDUIT

CATALOGUE SUR DEMANDE

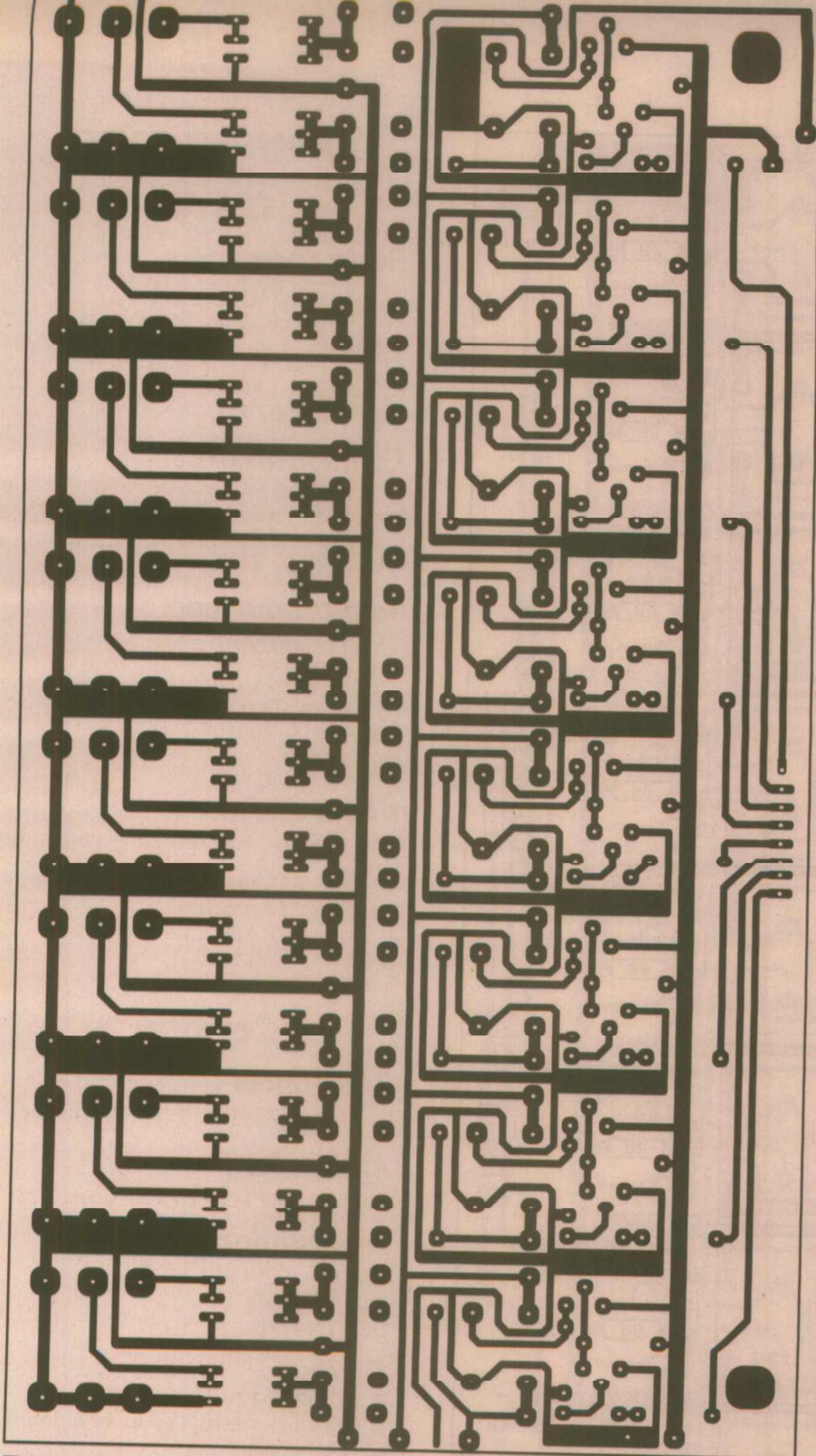
EN CONNECTIQUE  
NOUS SOMMES ET RESTONS LEADERS  
POUR MIEUX VOUS SERVIR

ASN ELECTRONIQUE S.A.

B.P.48 - 94472 Boissy-St-Léger Cedex - Tél. (1) 45.99.22.22 - Fax (1) 45.98.38.15  
Marseille: Tél. 91.94.15.92 - Fax 91.42.70.99







■ Figure 7 a

sire (à noter que les jacks aussi existent plaqués or). Le gros avantage ici est qu'il n'y a pas de câblage, et on pourrait conseiller aux puristes d'aller encore plus loin : pourquoi ne pas souder directement sur cette carte les câbles de liaisons aux machines ? Les économies seraient substantielles et les angoisses de connectique divisées par deux. Les transits avec la carte «CLAV» sont en vis-à-vis, et 10 cm de nappe et de câble alim conviendront parfaitement pour un rack de profondeur 250. L'arrivée d'alim 12V et le «bus» de sortie sont regroupés à droite du dessin. Une multiple implantation est prévue pour les ajustables, afin de permettre la liaison directe (aucune atténuation), ou le montage de diviseurs fixes, par résistances. Si cette dernière formule était retenue,

il serait pratique de souder des petits morceaux de barrette 3 points, ce qui permettrait des ajustements ou modifications sans soudure.

La mise en route se limite à constater déjà le bon fonctionnement de CLAV. Si INCLAV est alimentée seule (nappe non connectée) tous les relais doivent coller ensemble. Une fois les deux cartes assemblées, il ne reste plus qu'à relier des sources sur J1 à J8 et placer par exemple un casque ou un ampli sur les bus de sorties.

On notera alors l'excellent confort du clavier de sélection ainsi que la très faible diaphonie due essentiellement au dessin du circuit imprimé et à l'équilibre des sources une fois les atténuateurs bien réglés. L'auteur disposant de machines toutes pré-adaptées

## Ce n'est pas par hasard !

Ce n'est pas par hasard si, depuis plus de vingt ans, des centaines d'établissements d'enseignement et de recherche du Collège aux Grandes Ecoles nous accordent leur confiance et sélectionnent nos appareils pour l'équipement de leurs laboratoires.

## Et vous ?

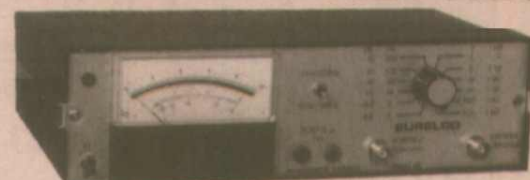
### GENERATEURS



- plus d'une douzaine de modèles
- 6082A - 5MHz - prix HT3650F
- 6082B - 5MHz avec triple alimentation +15V -15V +5V - prix HT4150F
- 6086A - 5MHz, affichage numérique, impulsions, rampes, balayage et déclenchement - prix HT5495F
- 6081P - 5MHz programmable IEEE488 - prix HT8790F
- 6086B - 5MHz avec générateur de bruit blanc incorporé et mélangeable - prix HT5850F
- 6083 - 20kHz avec deux sorties à phase variable - prix HT 5750F
- NOUVEAU (disponible juin 94)
- 6002 - 5MHz avec attachage numérique - prix HT2350F

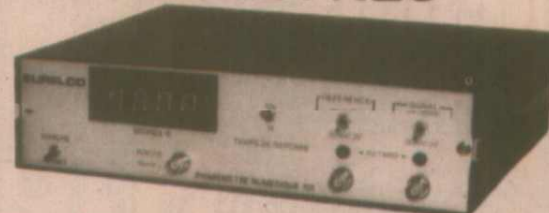
- ET NOTRE PREMIER PRIX !
- 30 - 100kHz avec triple alimentation +15V -15V +5V - prix HT 1850F par lot de trois 1300F

### MILLIVOLTMETRES



- 740 - 1mV 3MHz - prix HT4655F
- 740P - comme ci-dessus avec interface IEEE488 - prix HT8650F
- NOUVEAU (disponible juin 94)
- 746 - 1mV 15MHz - option IEEE488 - prix HT (sans option) 8750F

### PHASEMETRES



- 701 - 5Hz 200kHz 30mV 300V 0,1° - prix HT4600F
- 701P - comme ci-dessus avec interface IEEE488 - prix HT8650F
- 703 - 0,2Hz 3MHz 3mV 300V 0,1° - prix HT19540F
- 7000 - 0,2Hz 5MHz 3mV 300V 0,01° tiroirs d'entrées diversifiés interface IEEE488 - prix HT à partir de 37565F

**EURELCO**  
MARQUE DEPOSEE

Matériel développé et fabriqué en France par :

**EUROPEAN ELECTRONICS COMPANY**

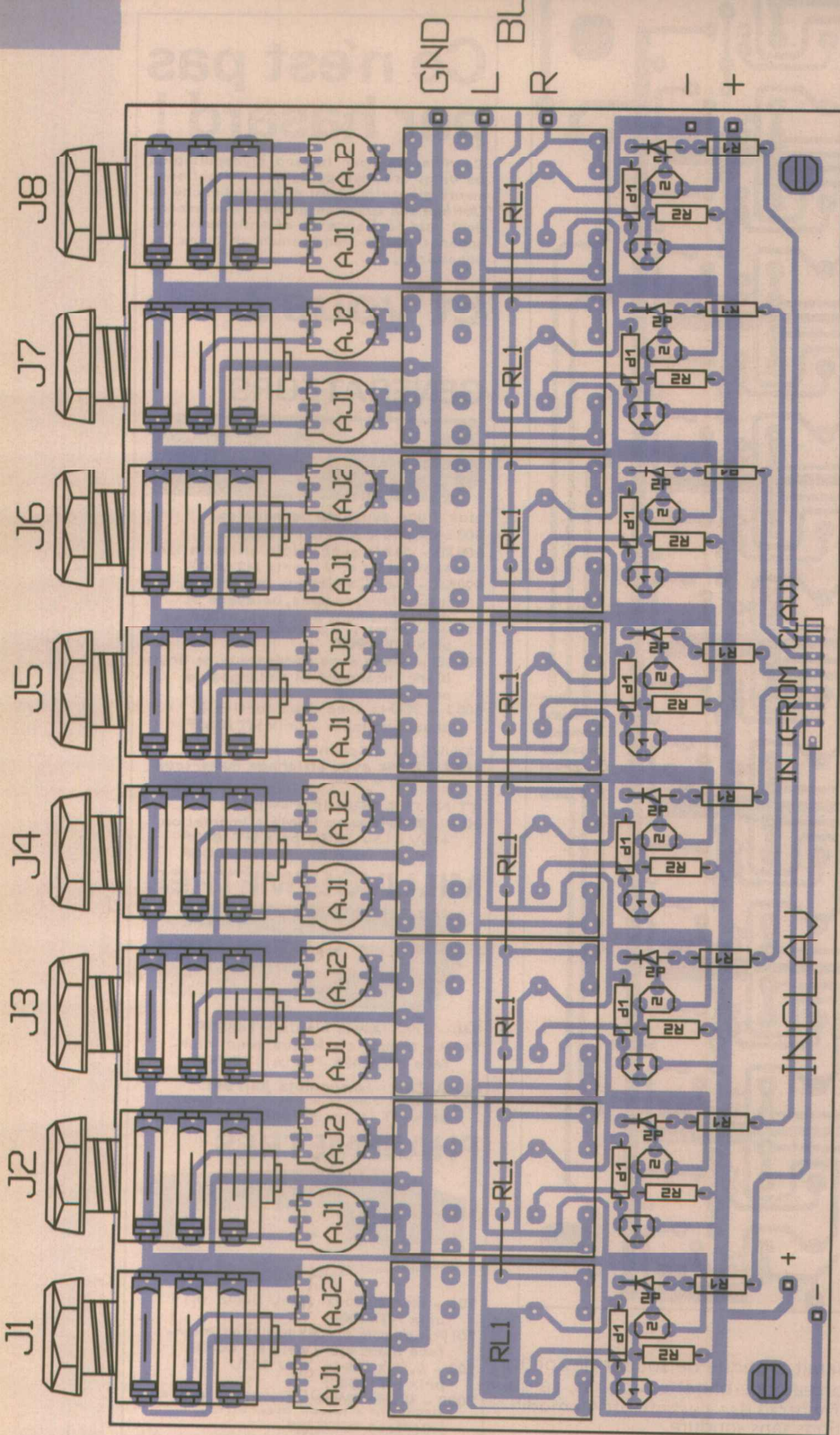
Zone Industrielle

BP 565

06516 CARROS CEDEX 2

Tél : 03 29 07 22





■ Figure 7 b

au nominal +4 dBV, travaille avec quasiment tous les ajustables à fond, au point que - sur sa chaîne personnelle - ils seront prochainement remplacés par des straps purs et durs. Une seconde version sera conservée avec ajustables, pour des tests d'écoutes comparatifs.

### Conclusion

voici un montage simple et efficace qui pourra rendre de grands services et ce dans de nombreux domaines. On

aura bien entendu remarqué que si les ajustables sont remplacés par des straps, le système est alors réversible : une voie source vers une destination parmi huit. L'auteur a aussi dans ses projets personnels une carte relais capable de brasser 8 enceintes différentes sur un même ampli ou une enceinte référence sur 8 amplis (toujours pour des tests d'écoutes). Mais son objectif immédiat est de compléter tout ceci par une gestion d'enregistreurs (qui pourra d'ailleurs être utilisée de manière totalement indépendante), et

peut-être aussi offrir quelques astuces pour conduire à une régie domestique originale, extrêmement performante, peu encombrante et très souple d'emploi. Un luxe dont personne ne devrait pouvoir se priver !

Attention ! Avant de prendre une décision pour le coffret, il sera bon (pour une régie complète) d'attendre un peu : il n'est pas dit qu'avec toutes les options prévues, un rack 2U ne soit pas nécessaire, voire indispensable.

Jean ALARY.

## NOMENCLATURE

### CLAVIER

#### Résistances :

R1 à R8 : 2,2 k $\Omega$   
 R9 : R28 : réseau SIL 8 fois 10 k $\Omega$   
 R10 : 330  $\Omega$   
 R11 : 47 k $\Omega$   
 R12 à R19 : 1 k $\Omega$   
 R20 à R27 : 820  $\Omega$

#### Condensateurs :

C1 à C9 : 22 nF  
 C10 : C11 : 100 nF  
 C12 : 220  $\mu$ F 25V radial  
 C13 : 100  $\mu$ F 25V radial

#### Semiconducteurs :

T1 à T17 : BC557  
 IC1 : 74LS688  
 IC2 : 2764 "CLAV..  
 Ld1 à Ld8 : LED rouge (3 ou 5 mm)  
 Ld9 : LED verte (3 ou 5 mm)  
 RG1 : 7805

#### Divers :

SW1 à SW8 : touches D6 + capuchon carré  
 1 support 28 broches  
 1 support 20 broches  
 1 connecteur FRB 8 points (HE14)  
 2 cosses «poignard»  
 5 entretoises MF3/5

### CLAVIN

#### Résistances :

R1 : R2 : 4,7 k $\Omega$

#### Ajustables :

AJ1 : AJ2 : 47 k $\Omega$  PIHER ou eq.

#### Semiconducteurs :

T1 : T2 : BC547  
 D1 : 1N4007  
 D2 : 1N4148

#### Divers :

RL1 : MR24 12V ou AZ7-4C-12DE  
 J1 à J8 : Jack stéréo à coupure 6,35 pour CI (Monacor).  
 7 cosses «poignard»  
 10 cm de nappe 8 fils pas de 2,54 + 8 points de connecteur coudé



# TRAITEMENTS NUMÉRIQUES EN AUDIO

Après avoir vu comment  
procéder en numérique  
pour obtenir une  
compression-expansion  
du signal audio afin  
d'adapter la plage de  
dynamique sonore, nous  
abordons dans ce numéro  
l'autre traitement  
couramment exploité :



l'écho-réverbération. Ces deux types de traitement ne constituent évidemment pas les seuls qu'il est possible de réaliser en audio numérique mais présentent l'avantage de bien faire comprendre les méthodes employées. Nous reviendrons par la suite sur des cas particuliers avec des applications à la clé qui mettront en œuvre l'ADSP 2105 d'Analog Devices.

## RÉVERBÉRATION NUMÉRIQUE

Les réverbérations électroniques produisent des échos par de multiples moyens, mais elles présentent deux défauts majeurs :

- leur réponse en fréquence n'est pas plate et une coloration du son apparaît,
- la densité d'écho (c'est à dire le nombre d'échos par seconde, en sortie de la réverbération pour une impulsion unique à l'entrée) est loin d'être équivalente à la densité d'écho d'une salle réelle, ceci conduisant au battement du son réverbéré.

Il est intéressant de savoir que lors d'enregistrements en studio, une réverbération artificielle est souvent ajoutée pour restituer un effet de salle. La réverbération est créée par les échos

sur les différents murs d'une salle. Plus la salle sera grande et plus l'écho sera retardé avant d'être recombinaé au point d'écoute avec le signal direct de la source. La réverbération numérique permet de s'approcher de très près du son naturel de la réverbération de salle.

### Caractéristiques de la réverbération :

Une personne écoutant une source sonore entendra en premier lieu le son suivant le trajet direct de la source à sa place ; puis, peu de temps après, la première réflexion renvoyée par les murs, le sol et le plafond. Dans les grandes salles, cette première réflexion ne reviendra jamais après plus de 150ms. Le son se propage dans les murs et est réfléchi de nombreuses fois. Après le premier écho, l'auditeur entendra de multiples réflexions. Ces

réflexions n'arrivent pas à intervalles réguliers et leur densité sera continuellement croissante et proportionnelle au carré du temps (voir figure R0). Par contre, ces réflexions subissent une décroissance exponentielle dans le temps.

Cette décroissance est d'autant plus rapide que les surfaces réfléchissantes absorbent plus d'énergie sonore. Le temps de réverbération  $T_{60}$  est défini comme le temps au bout duquel les réflexions deviennent 60dB plus faibles que le signal direct.

Ce temps de réverbération n'est pas identique pour toutes les fréquences du spectre audio.

Ceci provient de l'atténuation des matériaux qui n'est pas identique sur l'ensemble du spectre. L'absorption des matériaux est plus importante en haut du spectre, donc le temps de réverbération sera plus court en haute fréquence.



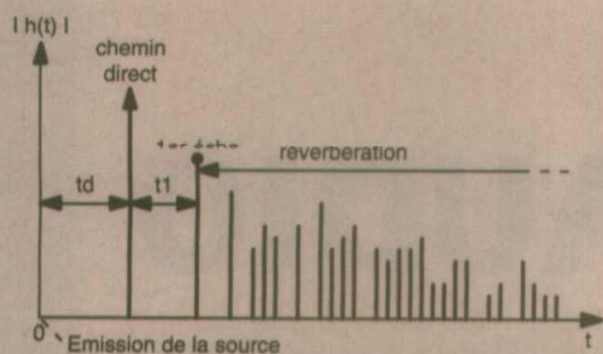


Figure R0

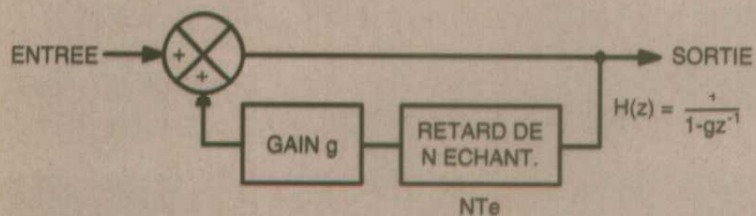


Figure R1

## Réalisation d'une réverbération numérique

La manière la plus simple de réaliser un écho en numérique consiste à retarder le signal. Par contre, ceci produit un écho unique. Hors, dans une salle, les échos sont multiples et, pour répondre aux besoins, des filtres récursifs - appelés «comb» (peigne, en français) - d'ordre N sont utilisés. Comme le montre la figure R1, lorsque le filtre est attaqué par une impulsion, comme celle représentée figure R2, cette im-

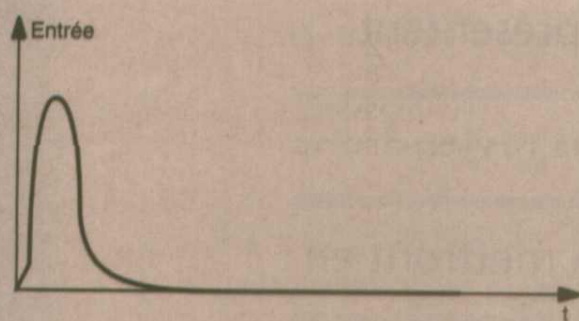


Figure R2

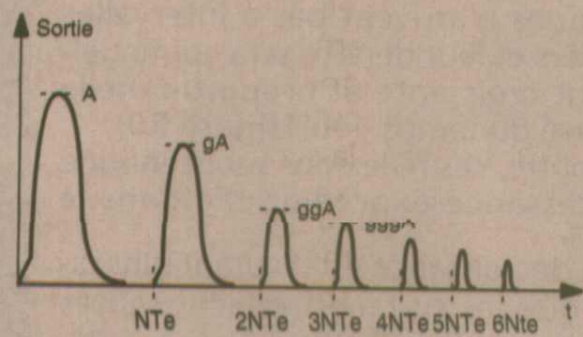


Figure R3

taille mémoire =  $150\text{ms} / T_e = 150\text{ms} \times f_e$   
 $= 150\text{ms} \times 44\,100\text{Hz}$   
 $= 6615$  échantillons  
 (de 16 bits en audio)

donc une mémoire de 15ko environ. La figure R4 sous-entend qu'après un certain nombre de réflexions, le signal s'évanouit en devenant inaudible. La réponse impulsionnelle de ce filtre est

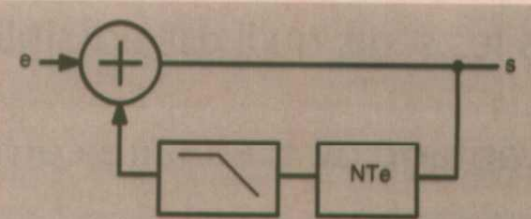


Figure R6

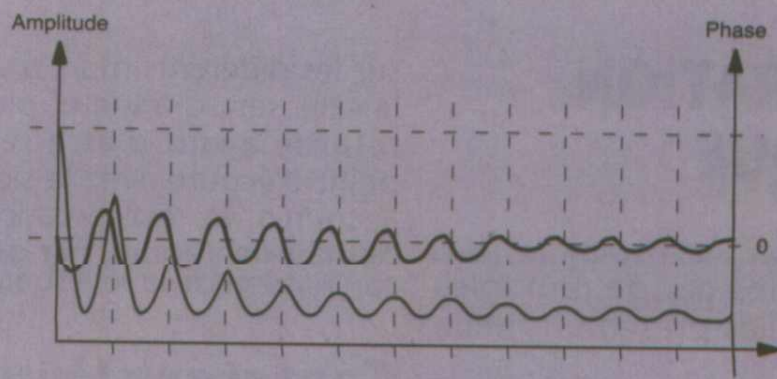


Figure R7

pulsion se retrouve immédiatement en sortie, puis, après un temps de N fois la période d'échantillonnage  $T_e$  du signal, l'impulsion atténuée du gain  $g$  se retrouve en sortie, puis  $NT_e$  plus tard, l'impulsion atténuée de  $g^2$ , etc... C'est donc un train d'impulsions, comme représenté figure R3, qui est ainsi généré. La réalisation du retard de N échantillons est très simple à réaliser en

un peigne d'impulsions d'où son nom : filtre «comb».

La réponse en fréquence de ce filtre est représenté figure R5.

Par contre, pour se rapprocher de l'effet de réverbération naturel d'une salle qui atténue plus vite les hautes fréquences, le gain  $g$  de la boucle devra être remplacé par un filtre passe-bas. D'où le schéma de la figure R6. Sa ré-

ponse en fréquence aura une forme similaire à celle indiquée figure R7. En comparant les figures R0 et R3, il apparaît que le filtre comb possède une réponse périodique, mais qu'elle se rapproche tout de même de la réverbération naturelle.

D'autre part, la périodicité du spectre fréquentiel pour des multiples entiers de  $\pi / NT_e$  est fortement audible car favorisant une tonalité musicale particulière.

Ce filtre apporte donc une coloration sonore indésirable. Le son est métallique et, lorsque le retard  $NT_e$  est très important, les échos seront discer-

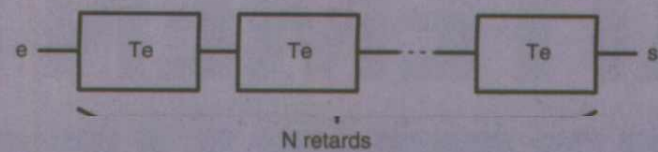


Figure R4



une structure de ce type de filtre. La fonction de transfert de ce filtre est :

$$H(z) = \frac{-g + z^{-N}}{1 - qz^{-N}}$$

Ce filtre procure également une réponse impulsionnelle (figure R10) constituée d'une série d'impulsions décroissantes dans le temps. Il contribue à augmenter la densité de réflexions permettant de s'approcher de la réver-

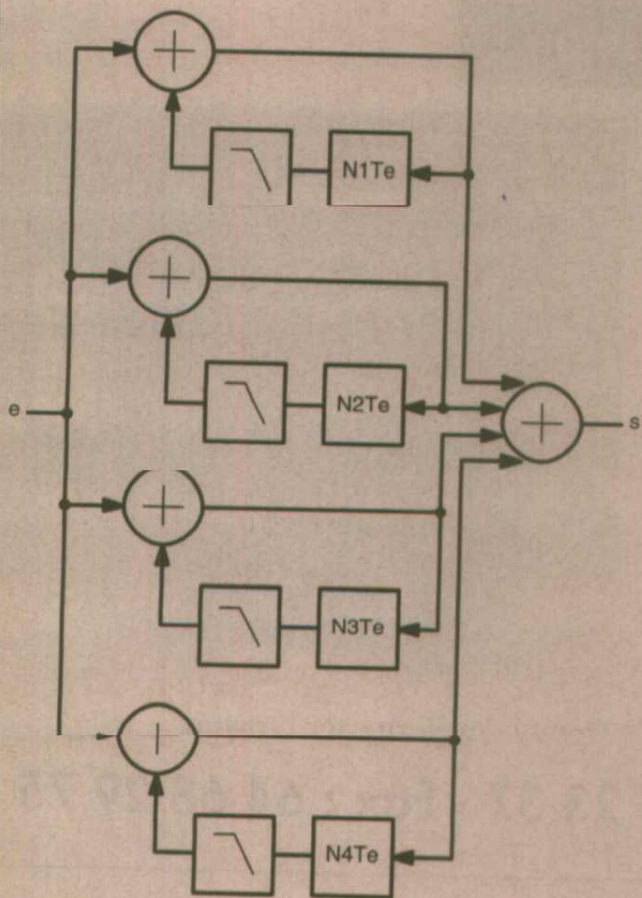


Figure R8

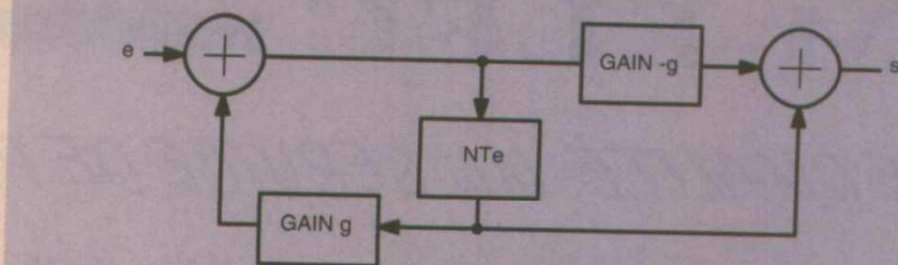


Figure R9

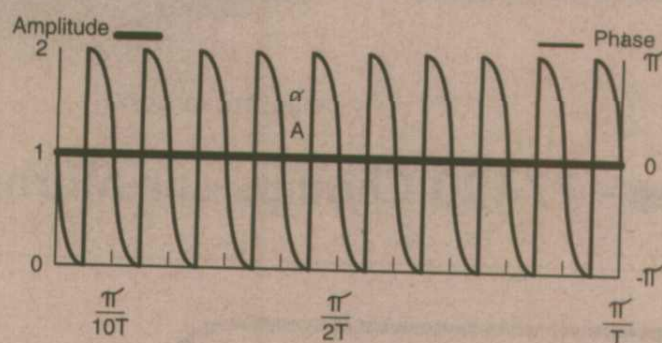
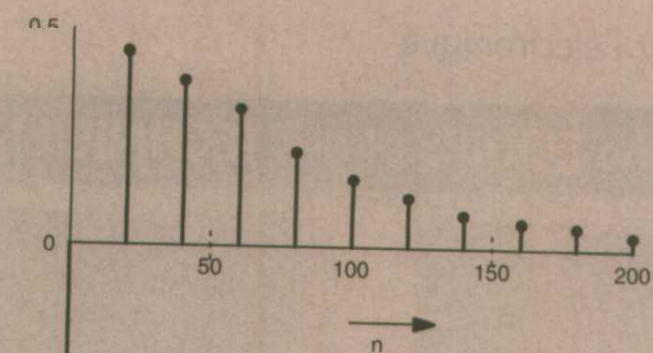


Figure R10

bération naturelle. Deux filtres passe-tout en série contribueront à augmenter fortement la densité des réflexions et à supprimer la coloration du signal sonore. Le signal ainsi réverbéré et re-

tardé doit être ajouté au signal source. Ceci conduit au schéma global de la réverbération de la figure R11. Le retard  $N_7Te$  permet de régler le retard du premier écho, le gain  $g_3$ , le volume

de la réverbération ; les retards  $N_1$  à  $N_6$ , les gains  $g_1$ ,  $g_2$  et les filtres comb permettront de caractériser différentes salles qu'il serait possible de simuler. Une réalisation d'une réverbération

sera proposée dans un des prochains numéros de la revue.

Le domaine de l'audio-numérique est très vaste et nous n'avons abordé ici qu'une petite partie des traitements opérationnels. Aujourd'hui, le traitement numérique du signal audio est plus particulièrement utilisé pour la synthèse de sons, le mixage et les effets spéciaux pour les enregistrements.

Les aspects théoriques examinés ici seront concrétisés par les réalisations à venir et le passage des algorithmes et des fonctions transferts numériques aux programmes directement utilisables sur DSP permettra de revenir à des aspects plus simples et plus appliqués.

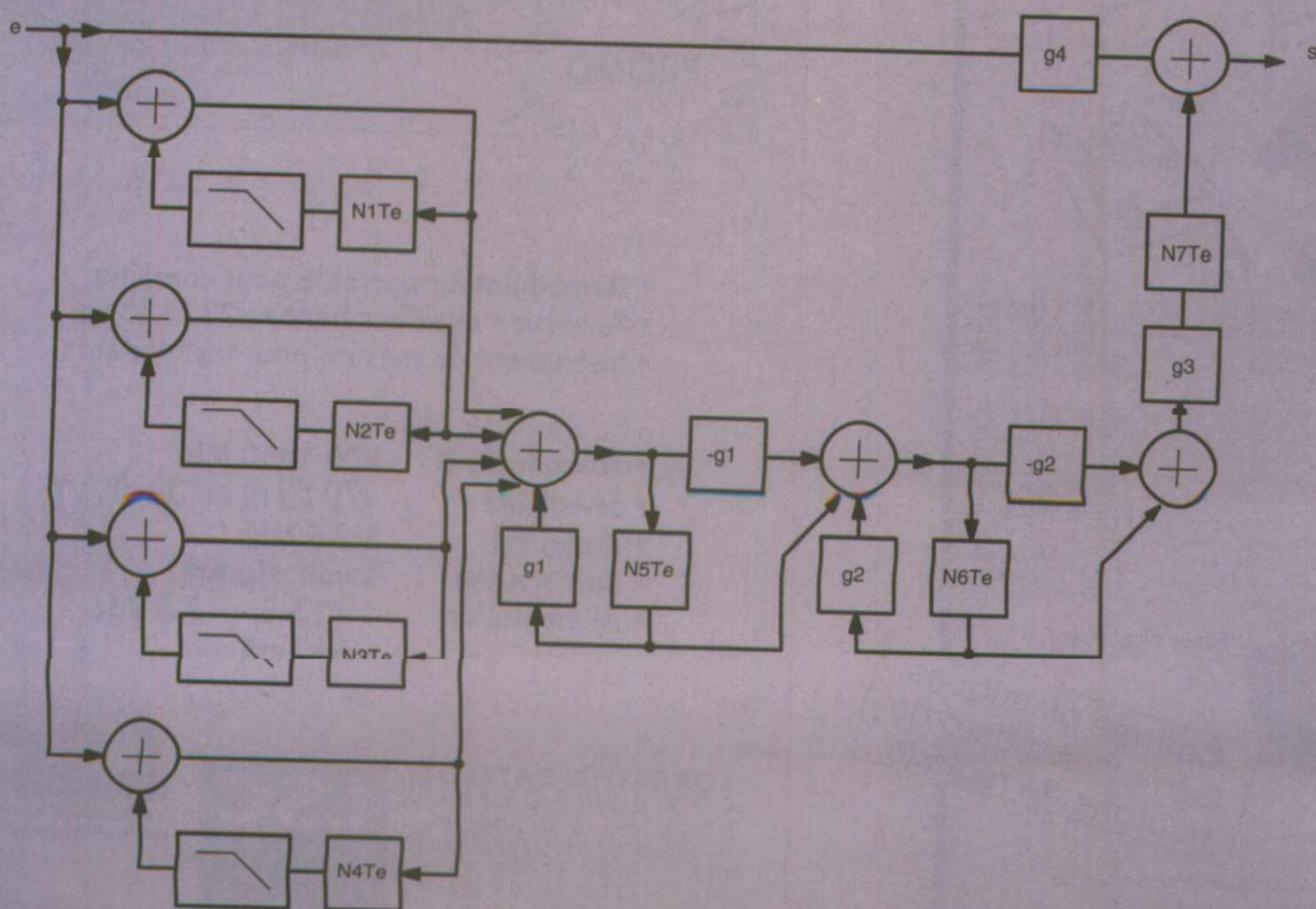


Figure R11



# ESPION POUR BUS I2C

Le bus I2C est désormais connu des

lecteurs. Mettre en oeuvre un bus

I2C devrait être une opération

relativement simple vu le

nombre de cartes

disponibles dans le

commerce.

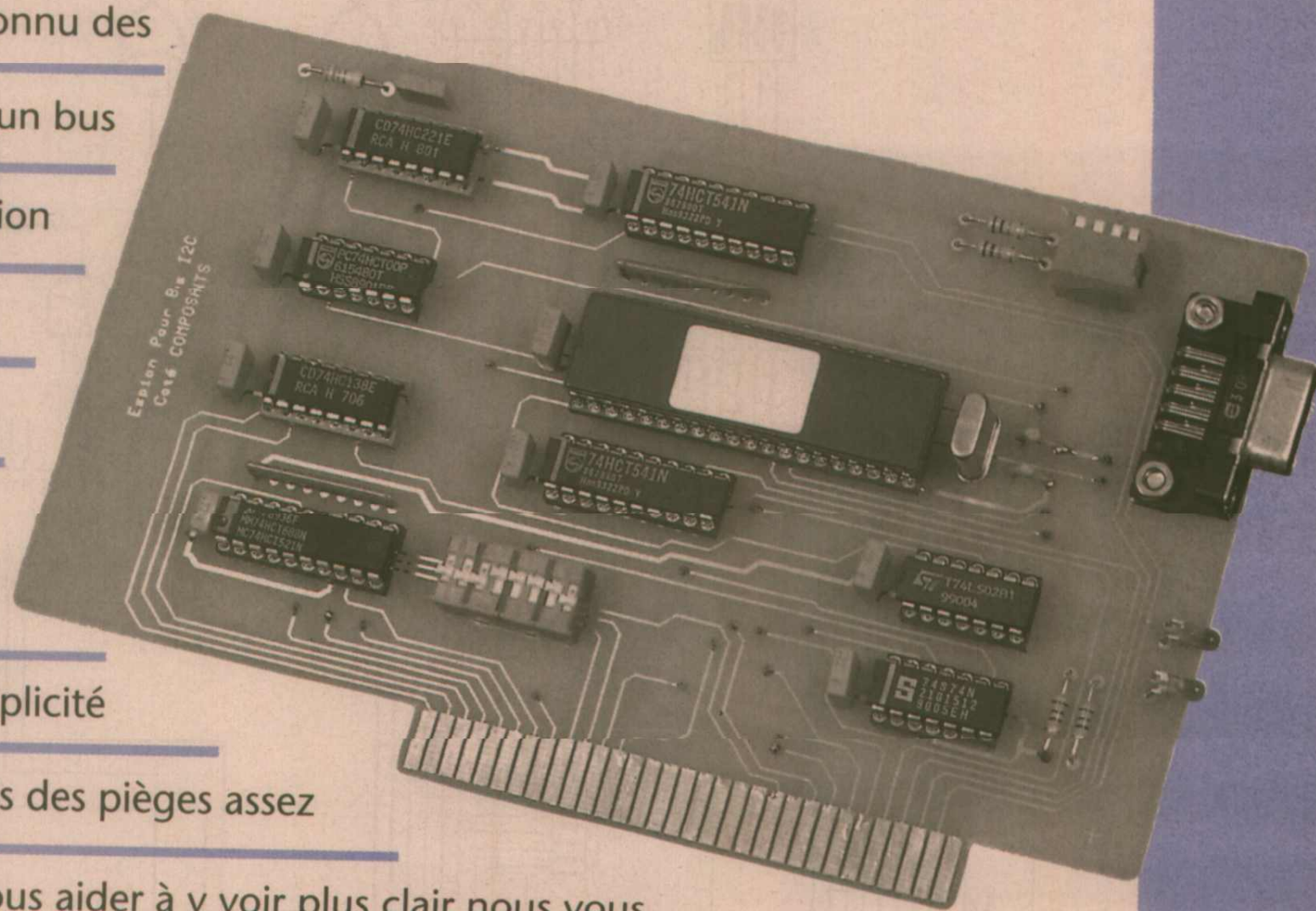
Malheureusement cette simplicité

apparente cache quelquefois des pièges assez

difficiles à retrouver. Pour vous aider à y voir plus clair nous vous

proposons ce mois-ci de réaliser une carte pour espionner les données qui

transitent sur le bus I2C.



Electronique Radio-Plans a proposé un nombre de réalisations destinées au bus I2C les mois précédents et un certain nombre d'articles sur les caractéristiques de ce bus. Par exemple il vous a été proposé dernièrement une carte contrôleur I2C pour IBM/PC et aussi un convertisseur série-I2C. Avec ces cartes, vous avez certainement déjà pris plaisir à utiliser le bus I2C. Malheureusement il ne suffit pas de respecter le protocole du Bus pour que tout fonctionne comme prévu. Parmi les différents problèmes qui se posent, il faut adresser correctement les éléments qui se raccordent au bus. De plus il faut envoyer des données précises pour initialiser correctement les modules raccordés au bus. Lorsque l'on dispose des spécifications des éléments connectés au bus cela ne pose généralement pas de gros problème. Par contre si vous souhaitez faire des adaptations sur des ensembles existants, il vous faudra dépouiller le protocole des données qui transigent sur le bus. Notre carte espion devrait vous être d'une grande utilité dans ce cas. La carte espion que nous vous proposons vous permettra d'enregistrer dans un fichier des «trames» de données qui transigent sur le bus I2C à espionner. Vous aurez ensuite tout loisir d'examiner le contenu des ces trames pour vé-

rifier la validité des données, et peut-être enfin trouver votre bug éventuel !

## Schéma

Le schéma du montage est visible en figure 1. Le bus I2C est pris en compte directement par le microcontrôleur IC1. La logique associée au bus I2C est tout ce qu'il y a de plus sommaire, puisque tout le travail est réalisé par le logiciel intégré dans le microcontrôleur.

Le switch SW2 permet de charger les lignes SDA et SCL du bus I2C par des résistances de rappel à VCC au cas où le bus en est dépourvu. Le dernier switch de SW2 permet de sélectionner le mode d'espionnage du bus. Malheureusement, comme nous le verrons plus loin, le mode étendu demande un compatible IBM/PC très rapide (trop rapide même !).

Les diodes LED DL1 et DL2 permettent de visualiser l'activité du bus I2C, à condition de pouvoir regarder l'arrière du PC où sera installée la carte.

Les données reçues du bus I2C sont disponibles après traitement sur le port P0 du microcontrôleur, tandis que le port P1 est utilisé pour indiquer un «status». Le port P0 du microcontrôleur dispose de sorties à drains ouverts.

Le réseau de résistances R5 permet le rappel des sorties à l'état haut.

Du côté de l'interface avec le bus du PC, il n'y a rien de très nouveau sous le soleil. Les ports P0 et P1 passent par un buffer trois états avant d'arriver sur le bus de données du PC. La sélection des buffers IC4 et IC5 sera fonction de l'adresse d'entrée/sortie demandée par le programme du PC. Le bus d'adresses est décodé par le circuit IC2 pour que le montage soit visible dans l'espace des entrées/sorties du microprocesseur de l'IBM/PC. Pour permettre d'installer la carte Espion avec d'autres cartes d'extension, le switch SW1 permet de modifier l'adresse de base à laquelle répond le montage. Les bits d'adresses A0 et A1 du connecteur du bus IBM/PC attaquent directement IC3 pour choisir la fonction demandée à la carte Espion. La sortie SEL0 sélectionne le registre IC5 de sorte que le bus data du PC voie le contenu du port P0, tandis que la sortie SEL1 sélectionne le registre IC4 de sorte que le bus data du PC voie le contenu du port P1. La sortie SEL2 permet de réinitialiser le microcontrôleur. La logique de remise à zéro combine à la fois la sortie SEL2 et le signal RESET du PC. Pour laisser le temps au microcontrôleur de prendre en compte la mise à zéro, le signal passe par un monostable.



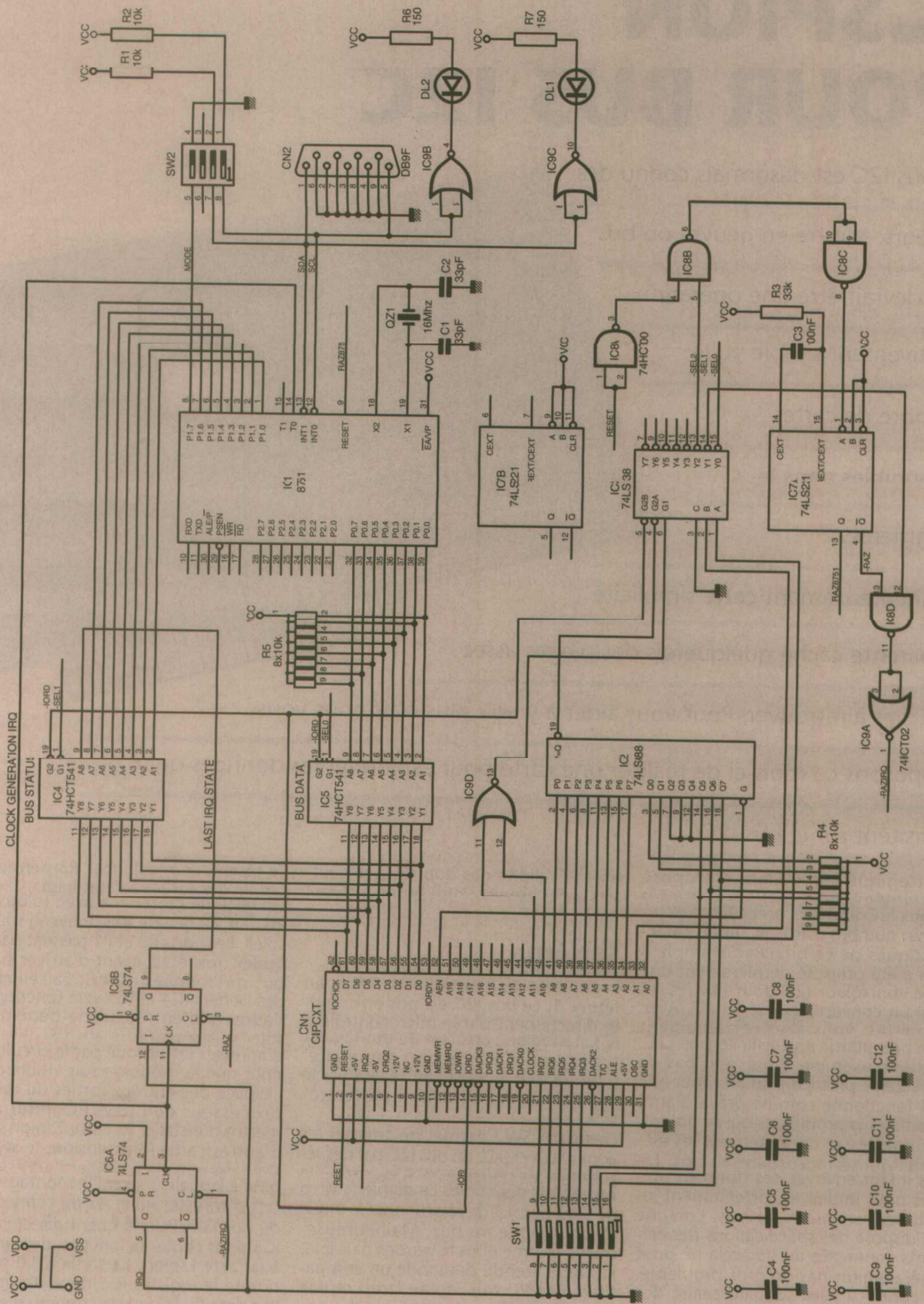


Figure 1

Abordons maintenant le rôle des bascules IC6A et IC6B. La bascule IC6A génère l'interruption destinée au PC, sur l'ordre du microcontrôleur. Le programme du microcontrôleur se charge de fournir un front sur l'horloge de IC6A et de IC6B dès que les port P0 et

P1 contiennent des données valides. La sortie de IC6A passe alors à l'état haut ce qui génère une interruption pour le PC. Mais, en même temps, l'état de la ligne IRQ avant le front d'horloge est recopié sur la sortie de IC6B et vient se présenter sur le re-

gistre IC4. La remise à zéro de la bascule U6A s'effectue automatiquement dès que le PC vient lire le registre IC4, grâce aux portes IC8D et IC9A. Le 8<sup>me</sup> bit du status permet donc de savoir si une interruption n'a pas été servie à temps avant que le microcontrô-



leur place de nouvelles données sur les ports P0 et P1. Si le bit est à 1 cela signifie que le programme du PC a perdu des données en route.

## RÉALISATION

Le circuit imprimé à réaliser est double face pour pouvoir tenir sur l'emplacement d'une carte courte. Néanmoins les trous métallisés ne sont pas indispensables. Avec un peu d'habileté vous pourrez souder les circuits inté-

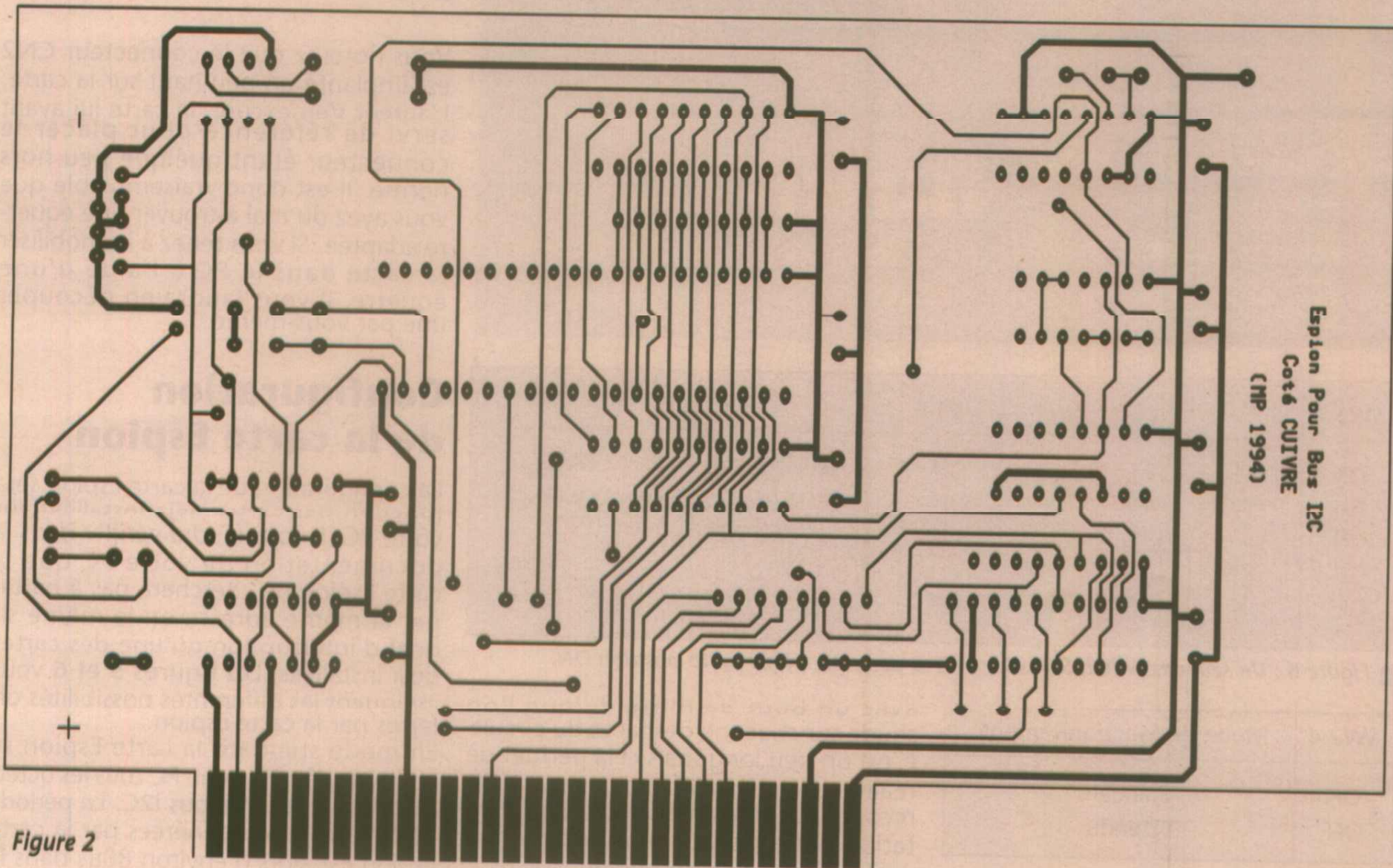
grés sur les deux faces sans trop de difficultés (ce que nous avons fait comme en témoignent les photographies). En ce qui concerne les connecteurs, l'implantation a été prévue pour que la soudure soit faite uniquement coté cuivre de sorte qu'il ne devrait pas y avoir de grosses difficultés pour réaliser cette carte avec des moyens d'amateur (éclairé il est vrai).

Le dessin du coté cuivre est visible en **figure 2** tandis que le dessin du coté composants est visible en **figure 3**. La vue d'implantation est reproduite en

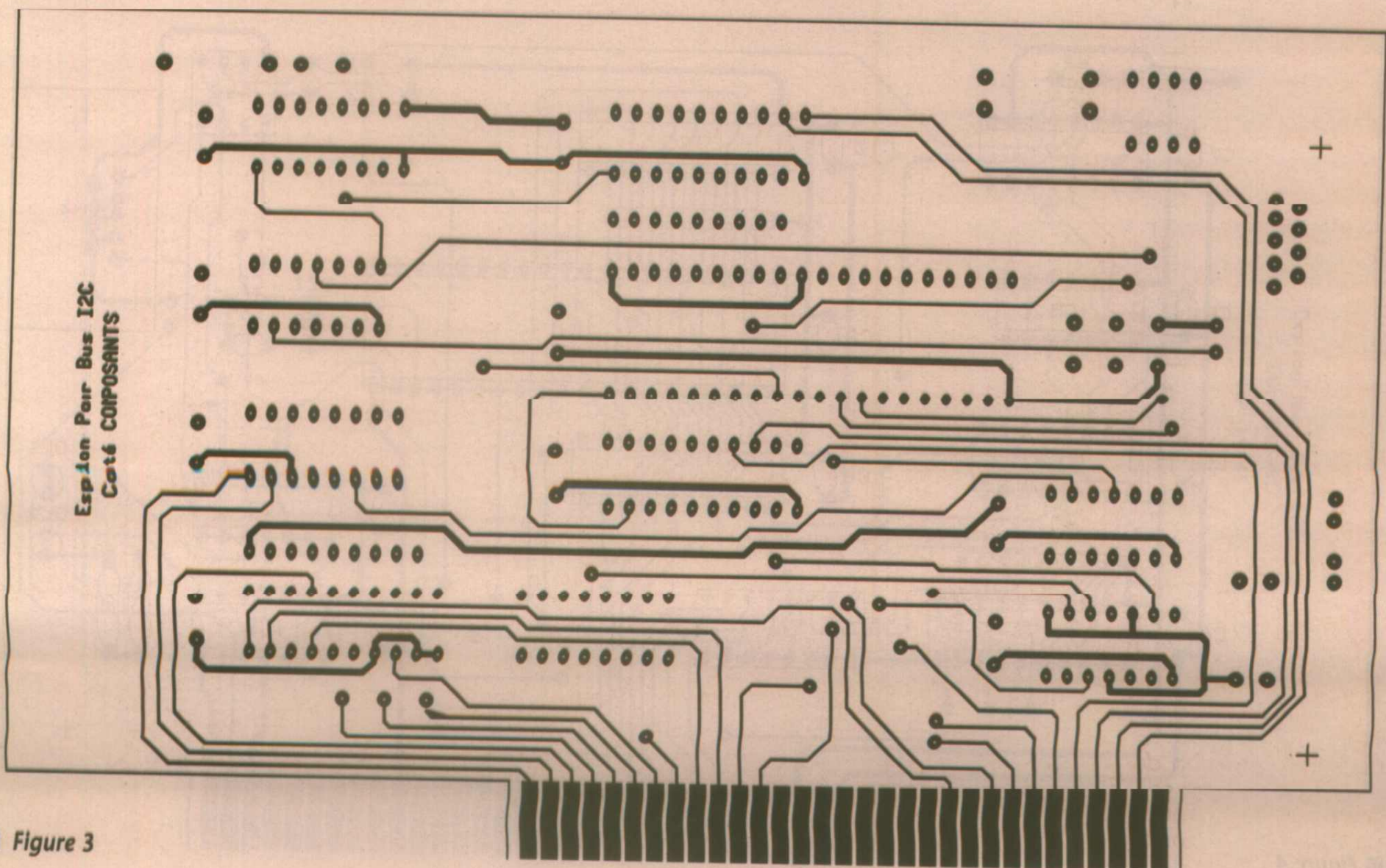
**figure 4**. Veillez à ce que les films qui serviront à reproduire le circuit soient parfaitement alignés.

Une fois le circuit gravé, réalisez le perçage de ce dernier avec des forets de très bonne qualité, pour éviter d'emporter les pastilles situées sur la face opposée (au moment où le foret débouche).

Avant d'implanter les composants il vous faudra souder les traversées, car certaines d'entre elles se situent en dessous des circuits intégrés. Les traversées (ou vias) se réalisent facilement

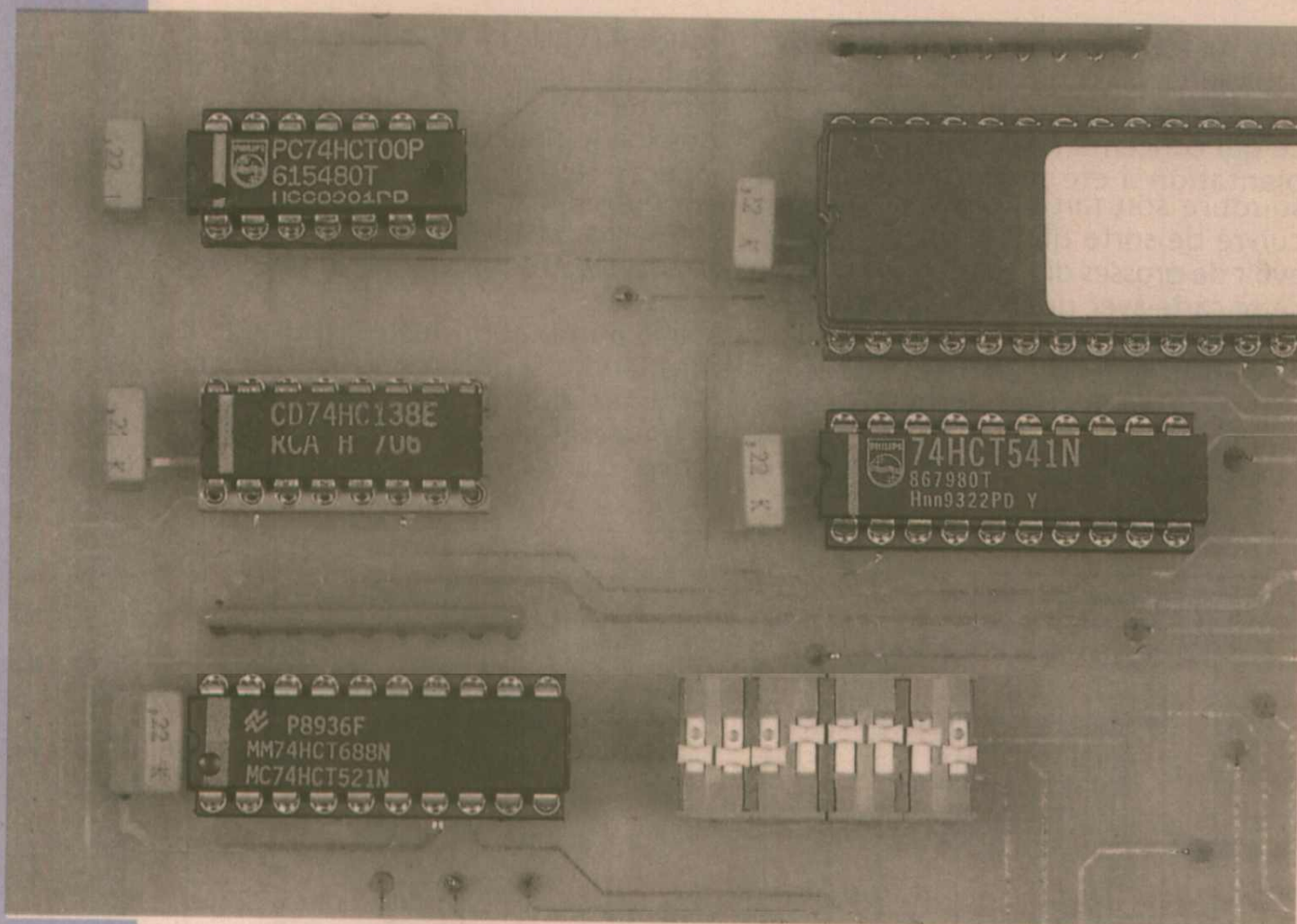


■ Figure 2



■ Figure 3





SW1-1	SW1-2	SW1-3	Adresse IO de base
ON	ON	ON	300H (768)
OFF	ON	ON	304H (772)
ON	OFF	ON	308H (776)
OFF	OFF	ON	30CH (780)
ON	ON	OFF	310H (784)
OFF	ON	OFF	314H (788)
ON	OFF	OFF	318H (792)
OFF	OFF	OFF	31CH (796)

■ Figure 5

Vous noterez que le connecteur CN2 est implanté un peu haut sur la carte. L'auteur s'en excuse, la carte lui ayant servi de référence pour placer le connecteur étant quelque peu hors norme. Il est donc vraisemblable que vous ayez du mal à trouver une équerre adaptée. Si vous tenez à immobiliser la carte dans le PC à l'aide d'une équerre, il vous faudra en découper une par vous-même.

SW1-4	SW1-5	SW1-6	SW1-7	SW1-8	IRQ sur PC
ON	OFF	OFF	OFF	OFF	IRQ3 (Habituellement COM1)
OFF	ON	OFF	OFF	OFF	IRQ4 (Habituellement COM2)
OFF	OFF	ON	OFF	OFF	IRQ5 (Habituellement LPT2)
OFF	OFF	OFF	ON	OFF	IRQ6 (réservé au lecteur de disquettes)
OFF	OFF	OFF	OFF	ON	IRQ7 (Habituellement LPT1)

■ Figure 6 : Un seul des switch SW1-4 à SW1-8 peut être placé sur la position ON.

SW2-4	Mode de fonctionnement
ON	Standard
OFF	Etendu

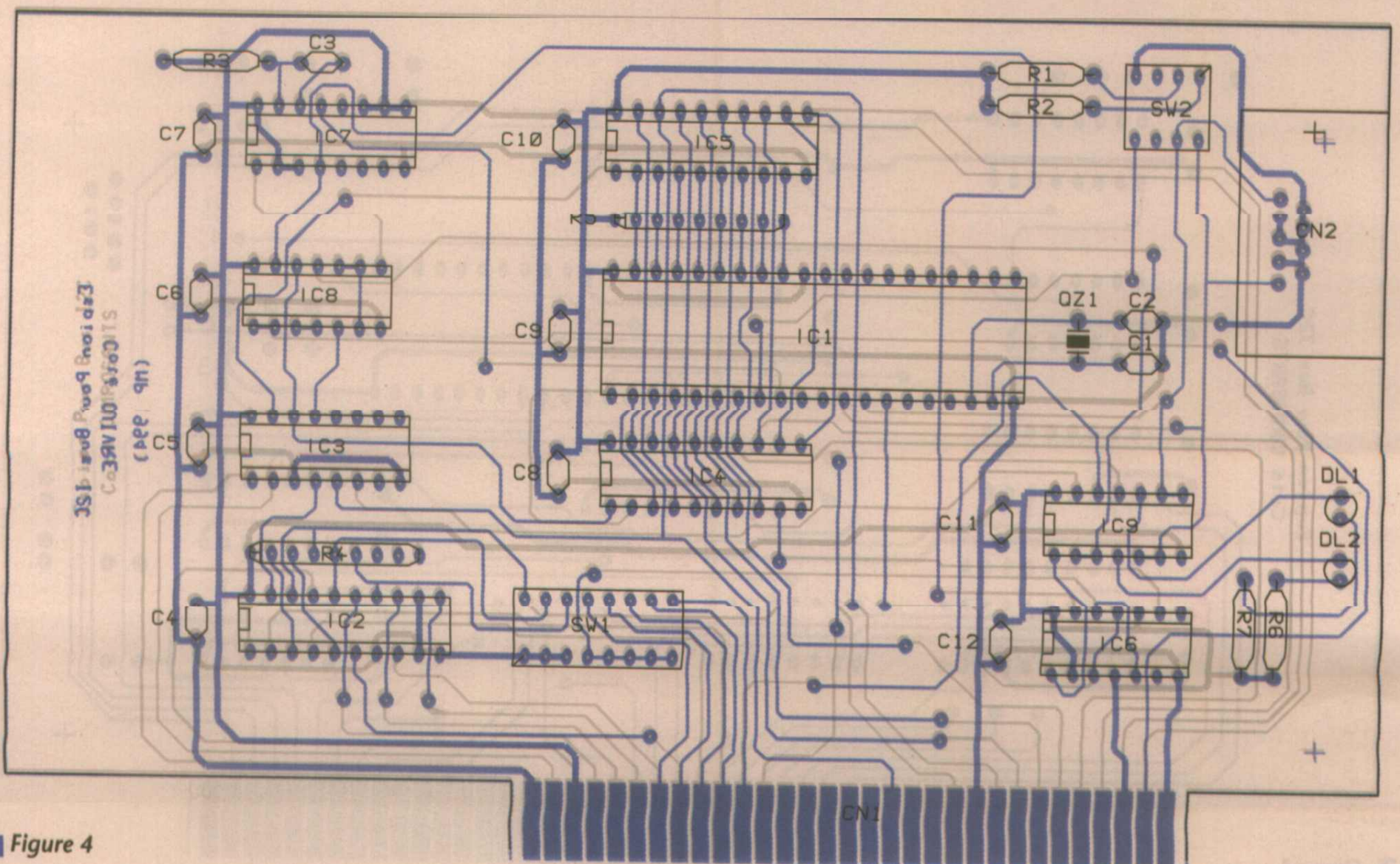
■ Figure 7

avec un bout de fil rigide que l'on soude sur chacune des faces du circuit. C'est un peu long mais cela permet de réaliser soi-même le circuit sans avoir recours aux trous métallisés. L'implantation des autres composants ne devrait pas poser de problème.

## Configuration de la carte Espion

La configuration de la carte Espion sera fonction des cartes déjà installées sur votre PC. Il vous faudra vérifier dans la documentation de votre PC que la carte Espion ne cherchera pas à partager la même adresse ou le même signal d'interruption qu'une des cartes déjà installées. Les figures 5 et 6 vous indiquent les différentes possibilités offertes par la carte Espion.

En mode standard la carte Espion se contente d'envoyer au PC tous les octets qui transitent sur le bus I2C. La période des interruptions générées par la carte Espion est alors d'environ 80µs dans le



■ Figure 4



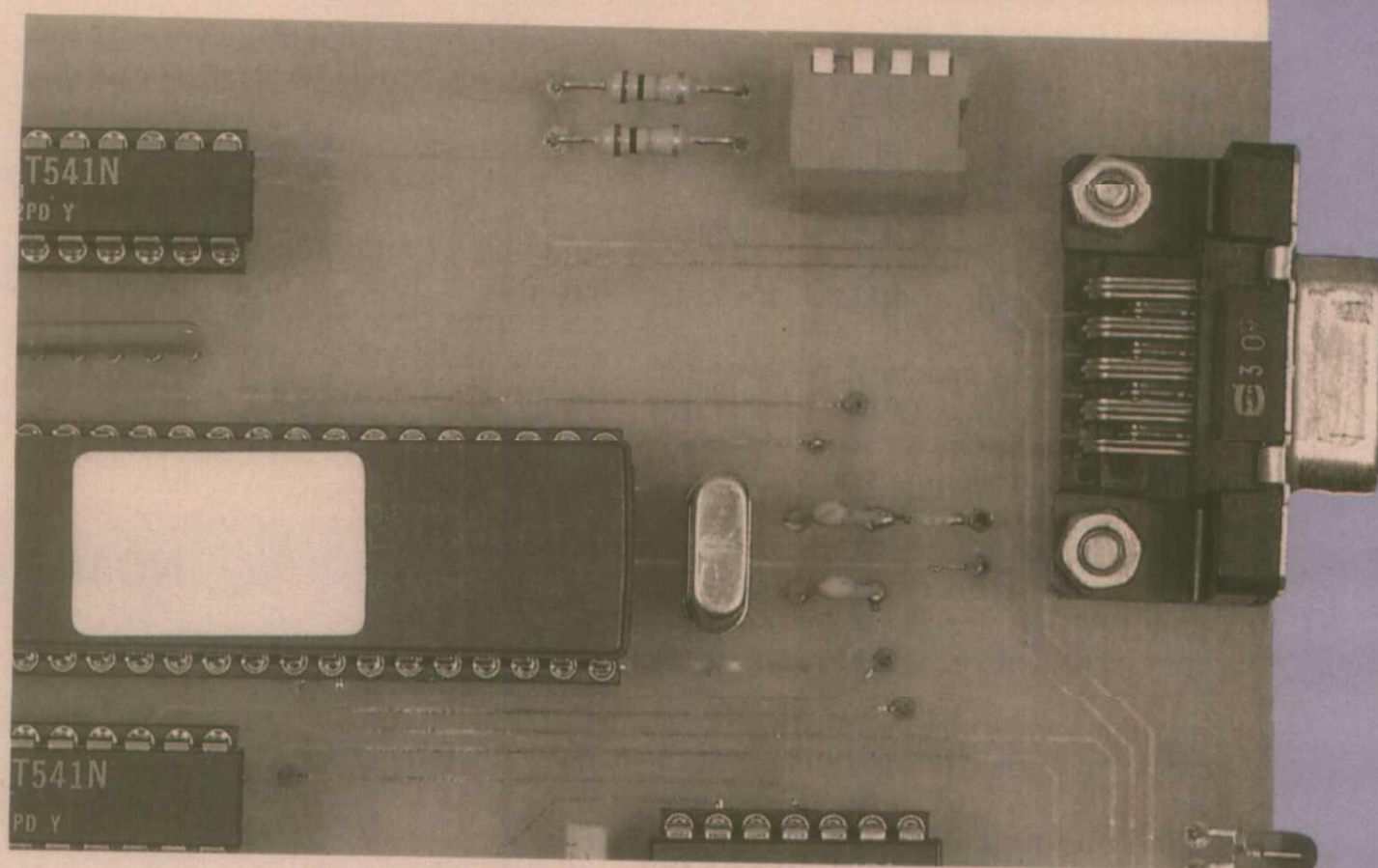
cas d'un bus I2C qui travaille à la vitesse nominale, ce qui est tout de même très rapide. Néanmoins avec un PC de type compatible PC/AT cadencé à 12MHz le programme fourni permet d'acquérir les données sans aucune perte.

En mode étendu les choses se gâtent un peu. Dans ce mode la carte Espion recopie sur le port P0 tous les changements d'état du bus I2C et génère une interruption à chaque fois. Cela signifie que le PC risque fort d'être interrompu toutes les 2µs environ. À ce rythme il faut un PC très rapide pour ne pas perdre de données en cours de route. La limitation ne viendra pas seulement de la vitesse d'horloge du CPU du PC mais surtout de la vitesse de transfert autorisé sur le bus du PC. Les essais réalisés dans ce mode sur un ordinateur COMPAQ 486/33M ont abouti pratiquement au même qu'avec un ordinateur COMPAQ 286/12. Cela s'explique par la vitesse des échanges autorisés sur un bus «ISA» (le bus standard d'un PC compatible IBM). Certains compatibles permettent de modifier la vitesse de fonctionnement du bus d'extension du PC. Pour cela il faut agir sur des paramètres indiqués dans ce que l'on appelle le «SETUP ETENDU». La modification de ces paramètres est une opération délicate car il faut connaître parfaitement les caractéristiques des cartes qui sont connectées sur le bus d'extension du PC. Pour pouvoir augmenter la vitesse de fonctionnement du bus du PC, il vous faudra des cartes contrôleur rapides (contrôleur disque, contrôleur vidéo, etc...). Si ce n'est pas le cas vous risquez de bloquer votre machine. Certes ce blocage est sans gravité puisqu'il suffit de remettre les paramètres d'origine pour que tout rentre dans l'ordre. Mais il faut quand même bien connaître le fonctionnement de son ordinateur avant de se lancer dans ce genre de manipulations. L'auteur ne saurait donc que trop vous conseiller d'abandonner l'utilisation de la carte Espion en mode étendu, à moins que vous n'ayez une bonne dose de pratique quant à la configuration d'un ordinateur compatible IBM/PC. Vous voici prévenus.

## Les programmes

Pour pouvoir utiliser votre carte Espion il vous faudra tout d'abord programmer un microcontrôleur 8751. Pour ce faire nous vous livrons le code Hexadécimal du programme à implanter dans le microcontrôleur (figure 8).

Si vous ne souhaitez pas ressaisir le code, ce qui se comprend parfaitement, vous pourrez vous procurer le fichier correspondant en adressant à la rédaction une disquette formatée accompagnée d'une enveloppe affranchie pour le retour ou le télécharger (3615 ERP). Il vous sera aussi fourni un programme pour IBM/PC qui permet d'enregistrer dans un fichier les trames lues sur le bus I2C. Le programme en question permet l'acquisition des données sans distinction entre le mode standard et le mode étendu (si vous y tenez vraiment).



```

:020000000124D9
:0100030032CA
:01000B0032C2
:0100130032BA
:01001B0032B2
:1000230032758780758130758000759080209711B7
:10003300E5B0B5B00280FBE5B0F580C2B4D2B480C0
:10004300F120B3FDD29120B2FD30B2FDA2B3332033
:10005300B2FD30B2FDA2B33320B2FD30B2FDA2B384
:100063003320B2FD30B2FDA2B33320B2FD30B2FD76
:10007300A2B33320B2FD30B2FDA2B33320B2FD30C0
:10008300B2FDA2B333C2B420B2FD30B2FDA2B3338A
:1000930020B2FD30B2FDA2B39290F580D2B4406697
:1000A30030B2FD30B30A30B39820B2FA7401800144
:1000B3003320B2FD30B2FDA2B33320B2FD30B2FD26
:1000C300A2B33320B2FD30B2FDA2B33320B2FD3070
:1000D300B2FDA2B33320B2FD30B2FDA2B333C2B43A
:1000E30020B2FD30B2FDA2B333C29120B2FD30B2D3
:1000F300FDA2B33320B2FD30B2FDA2B39290F580DE
:10010300D2B44002809A30B2FD30B3FD01442045A1
:100113007370696F6E20706F75722042757320491A
:10012300324320284329204D6F72696E205061733A
:1001330063616C20466576726965722031393934A2
:0C01430020526576203A20312E3030002A
:00000001FF

```

Figure 8

Bit 0 de 'Status'	→ indique l'état du bit ACK présenté sur le bus I2C à la suite de l'octet transmis
Bit 1 de 'Status'	→ Indique si 'data' est une nouvelle adresse demandée sur le bus 1 pour une adresse, 0 pour une donnée
Bit 2 à Bit 6	→ toujours à 0
Bit 7 de 'Status'	→ 1 Indique une perte de donnée (PC trop lent pour lire les données)

Figure 9



Le programme qui réalise cette tâche s'appelle «ESPI2C.EXE». Il s'agit d'un programme écrit en langage «C» avec une routine en assembleur pour gérer plus efficacement les interruptions. La syntaxe d'appel du programme est la suivante :

ESPI2C < IOaddr > < IRQ > < Fichier Destination >

Remarque : les crochets ne font pas partie de la syntaxe. Ils ne sont là que pour bien visualiser les différents paramètres d'appel du programme.

IOaddr est l'adresse de base à laquelle la carte Espion répond. L'adresse est à indiquer en décimal (voir la figure 5). IRQ est le numéro de la ligne d'interruption sur laquelle la carte agira. Enfin «Fichier Destination» est le nom du fichier qui contiendra la transcription au format texte des trames qui auront été lues sur le bus I2C. Le fichier de destination est formaté comme suit :

[Data (en hexa)] [Status associé (en hexa)] .....etc....

Dans le mode standard, «Data» correspond au contenu de l'octet qui est passé sur le bus I2C. «Status» est composé de 3 bits qui indiquent la nature et/ou la validité de l'octet «Data». «Status» est composé comme l'indique la figure 9.

Dans le mode étendu, «DATA» est une copie de l'état des lignes SDA et SCL. Seuls les 3<sup>me</sup> et 4<sup>me</sup> bits de «DATA» ont une signification dans ce mode. Le 3<sup>me</sup> bit correspond à l'état de la ligne SCL, tandis que le 4<sup>me</sup> bit correspond à l'état de la ligne SDA. Concernant «Status», seul le 8<sup>me</sup> bit a une signification.

Le programme «ESPI2C.EXE» dispose d'un buffer dont la taille est fixée à 16K octets. Ceci permet d'acquérir jusqu'à 8K octets de données sur le bus I2C (un octet pour la donnée et un octet pour le status). Dès que le buffer est rempli, le programme désactive les interruptions du PC et sauve le contenu des trames dans le fichier demandé. Il est bien évident que vous pourrez interrompre manuellement l'acquisition des données, avant que le buffer ne soit plein.

En ce qui concerne l'interprétation des données obtenues grâce au programme «ESPI2C.EXE» nous vous laissons le soin de réaliser vos propres programmes. Il faut bien qu'il vous reste quelque chose à faire tout de même. Vous voici maintenant à même de profiter pleinement de ce nouvel outil dédié à un bus qui n'a pas fini de faire parler de lui.

Pascal MORIN

## NOMENCLATURE

### Résistances :

R1,R2 : 10k $\Omega$  1/4W  
R3 : 33k $\Omega$  1/4W  
R4,R5 : Réseaux résistifs 8x10k $\Omega$  en boîtier DIL  
R6,R7 : 150 $\Omega$  1/2W

### Condensateurs :

C1,C2 : 33pF  
C3 à C12 : 100nF

### Circuits intégrés :

CI1 : Microcontrôleur 87C51 (16MHz)  
CI2 : 74HCT688  
CI3 : 74HCT138

CI4,CI5 : 74HCT541  
CI6 : 74LS74  
CI7 : 74LS221  
CI8 : 74HCT00  
CI9 : 74HCT02

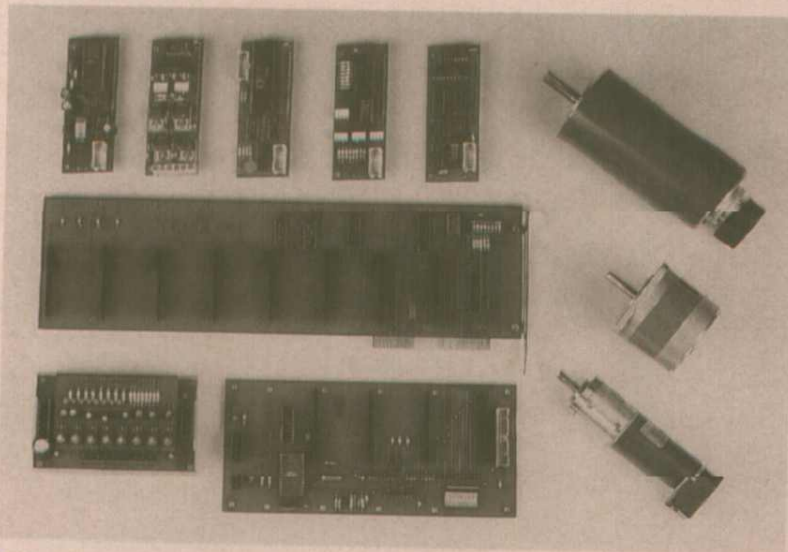
### Divers :

CN2 : Connecteur DB 9 points Femelle (coudé, à souder sur CI) (par exemple HARTING 09 66 113 7601)  
Y1 : Quartz 16MHz  
SW1 : Bloc de 8 micro-interrupteurs en boîtier DIL  
SW2 : Bloc de 4 micro-interrupteurs en boîtier DIL  
DL1,DL2 : Diodes LED

## Système IMPACK

Interfaces modulaires pour Micro-Ordinateur.

**La méthode astucieuse pour réaliser les applications les plus originales.**



**IMPACK** se compose d'une carte support, (en slot, en liaison série, ou parallèle.) et de plus de 30 modules, qui s'enfichent sur les cartes supports.

Modules entrées/sorties logiques et analogiques, asservissement de moteurs courant-continu et pas à pas, divers...

Exemple : modules relais + commande moteur + mesures analogiques + Afficheurs +...

livré avec notice en français et exemples de programme.  
Catalogue sur demande

**SIDENA** 302 avenue de Neuville 78950 GAMBAIS  
Tél : (1) 34 87 19 05 Fax : (1) 34 87 19 06

# DUT BTS

# DEVENEZ INGENIEUR INSA<sup>DE</sup> LYON

GENIE ELECTRIQUE

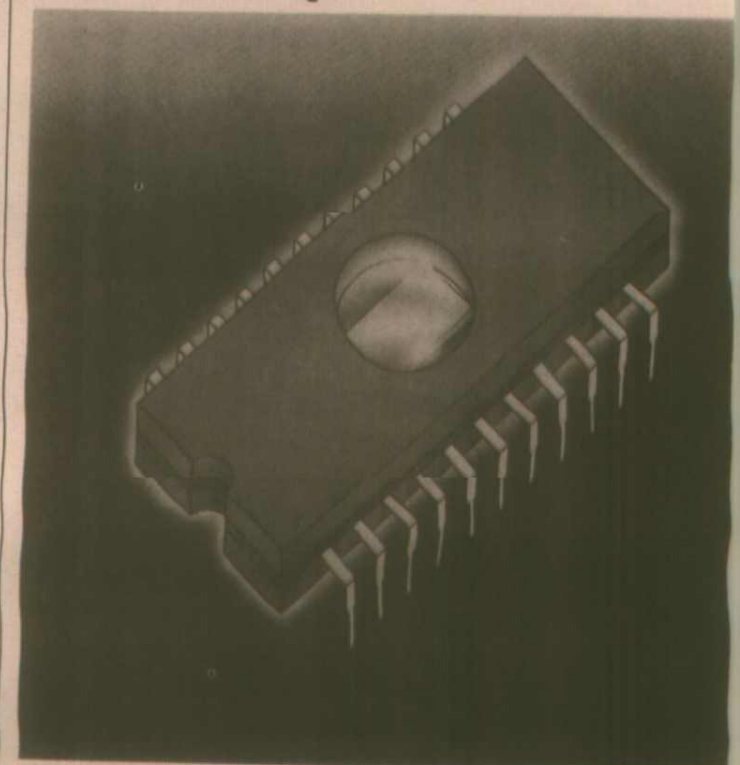
Vous êtes titulaire d'un DUT, d'un BTS ou d'un diplôme équivalent. Vous avez travaillé au moins trois ans dans l'industrie. Nous vous offrons la possibilité de devenir INGENIEUR INSA.

Formation continue progressivement intégrée à la formation initiale conduisant au même diplôme.

Cycle préparatoire: 11 semaines.  
Cycle terminal: 2 années scolaires.

Renseignements:  
INSA de LYON,  
Mission Formation Continue  
Bât. 601  
20, Ave. Albert Einstein  
69100 Villeurbanne

Tél. 72.43.81.42  
Fax. 72.44.08.00



INSTITUT NATIONAL DES SCIENCES APPLIQUEES DE LYON



# SYNTHÈSE DE LA FONCTION ARC TANGENTE

Parmi les problèmes qui nécessitent l'utilisation de fonctions trigonométriques, nombreux sont ceux qui font appel aux fonctions fondamentales (sinus, cos, tan). Dans certains cas, on désire connaître un angle en fonction de projections, par exemple dans le cas de calculs ayant trait à la navigation ou lors de l'élaboration de capteurs angulaires ou de boussoles. Dans ce cas, une fonction primordiale est la fonction arc tangente qui permet de déterminer un angle  $x$  à partir des valeurs des deux projections  $\sin(x)$  et  $\cos(x)$ .

```

COEF_A      EQU      0C914h; 8003H
COEF_B      EQU      41ADh ; 29CFH
; Calcule la valeur de atg(x) avec x = (R6:R7 / 10000h) pour une valeur de x
; positive variant de 0 à 0,25 soit R6:R7 variant de 0000h à 4000h. _atg025
; renvoie dans R6:R7 le résultat avec un facteur d'échelle de (10000h / 2 X PI)
; Ainsi par exemple atg(0.125) = 0.124354 (en radian)
; d'où R6:R7 = 0.125 X 10000h = 2000h et _atg025(2000h) = 511h = 1297
; et 1297 X 2 X PI / 10000h = 0.124348, résultat approché de atg(0.125)
_atg025:
MOV         A,R7           ; sauve x
MOV         R3,A          ; pour les prochaines multiplications
MOV         ACCU32+1,A    ; et comme numérateur de la division
MOV         A,R6
MOV         R2,A
MOV         ACCU32+0,A
MOV         R5,#LOW COEF_B
MOV         R4,#HIGH COEF_B
CALL        _mul16        ; B X x
MOV         R6,R2
MOV         R7,R3         ; restaure x
CALL        _mul16        ; x X (B X x) = (x X x) X B
MOV         A,R5
ADD         A,#LOW COEF_A ; calcule A + ((x X x) X B)
MOV         R7,A
MOV         A,R4
ADDC       A,#HIGH COEF_A
MOV         R6,A
CLR         A              ; efface les bits inutilisés
MOV         R4,A
MOV         R5,A
MOV         ACCU32+2,A
MOV         ACCU32+3,A
CALL        _div32        ; calcule x / (A + ((x X x) X B))
MOV         A,ACCU32+3    ; ajoute 4 avant de diviser par 8
ADD         A,#4
MOV         R6,A         ; pour faire un arrondi juste
MOV         A,ACCU32+2
ADDC       A,#0
RRC        A
XCH        A,R6
RRC        A
XCH        A,R6
RRC        A
XCH        A,R6
RRC        A
ANL        A,#1FH
XCH        A,R6
RRC        A
MOV         R7,A
RET

```

■ Listing 1

Supposons par exemple que nous désirions réaliser une boussole électronique ; nous utiliserons deux (dans le cas où on ne tient pas compte de la composante verticale) capteurs sensibles au champ magnétique terrestre (par exemple des flux gate ou des capteurs Philips KMZ 10). Ces capteurs seront disposés perpendiculairement l'un par rapport à l'autre, de manière à

ce que la valeur restituée par ceux-ci soit maximum sur un des capteurs quand elle est minimum sur l'autre et réciproquement. Si on appelle a et b la tension relevée aux bornes des capteurs on aura :  
 $a = C1 \cdot \sin(x)$   
 $b = C2 \cdot \cos(x)$   
avec C1 et C2 facteurs liés à l'amplification donnée par le circuit associé au capteurs. Si  $C1 = C2$ , le rapport entre les deux tensions issues des capteurs sera égal à :  
 $a/b = \sin(x)/\cos(x) = \tan(x)$ .  
La valeur de l'angle x sera donc  $x = \text{arc tangente}(a/b)$  - à  $180^\circ$  près -. Il faut donc calculer arc tangente (x). Comme pour le sinus, il existe un développement en série limitée (tableau 1)

1)  $\tan(x) = \frac{\sin(x)}{\cos(x)}$

2)  $\arctan(x) = x - \frac{x^3}{3!} + \frac{x^5}{5!} - \frac{x^7}{7!} + \dots$

3)  $\arctan(x) = \frac{x}{1 + \frac{x^2}{3(1 + \frac{4x^2}{5(1 + \frac{9x^2}{7(1 + \frac{16x^2}{7 \cdot 9(1 + \dots))})})})}$

4)  $\arctan(x) = \frac{\pi}{2} - \arctan\left(\frac{1}{x}\right)$

5)  $\arctan(x) = \arctan(k) + \arctan\left(\frac{x-k}{1+kx}\right)$

■ Tableau 1

qui permet d'approcher arc tangente. Malheureusement, ce développement converge très lentement et est donc inutilisable (il faut plusieurs millions de termes pour obtenir une précision de huit chiffres sur le calcul de arc tangente (1)). Il existe un autre développement sous forme fractionnaire beaucoup plus intéressant (3) car il converge très rapidement. En arrêtant le développement à





Ordre 1 :  $\arctan(x) = x$

Ordre 3 :  $\arctan(x) = \frac{3x}{3+x^2}$

Ordre 5 :  $\arctan(x) = \frac{x(15+4x^2)}{15+9x^2}$

Ordre 7 :  $\arctan(x) = \frac{x(105+55x^2)}{105+90x^2+9x^4}$

Ordre 9 :  $\arctan(x) = \frac{x(945+735x^2+64x^4)}{945+1050x^2+225x^4}$

■ **Tableau 2 : Approximation d'arc tangente.**

un endroit donné, puis en simplifiant l'équation, on obtient les approximations données dans le **tableau 2**. Plus l'ordre est important, plus la précision est grande et plus les calculs sont compliqués. Pour améliorer la précision et diminuer les calculs, il est nécessaire de réduire la gamme des valeurs pour lesquelles on calcule arc tangente. L'équation (3) permet déjà de réduire ces valeurs à l'intervalle 0..1. À la valeur 0 correspond un angle 0°, à la valeur 1 un angle de 45°, si on désire calculer arc tangente (2), on calculera arc tangente (1/2) et on soustraira la valeur trouvée à  $\pi/2$  ou 90° si on travaille en degrés. L'équation (4) permet de réduire encore la valeur de calcul de arc tangente à un intervalle aussi petit que l'on désire. Un bon choix si on désire une précision de 16 bits sur les angles et de choisir de calculer arc tangente pour une valeur d'entrée variant de 0 à 0,25 en utilisant l'approximation d'ordre 3. Suivant les intervalles de la valeur d'entrée, on prendra pour k les valeurs suivantes :

k = 1/4 pour les valeurs d'entrée de 0,25 à 0,5,

k = 1/2 pour les valeurs d'entrée de 0,5 à 0,75

k = 3/4 pour les valeurs d'entrée de 0,75 à 1

Ce choix des valeurs de k permet de simplifier les calculs en remplaçant les multiplications par de simples décalages. Le **listing 1** utilise la technique de réduction des valeurs d'entrée pour calculer arc tangente pour des valeurs d'entrée variant de 0 à 1 (1 exclu). Les calculs s'effectuant en entier sur 16 ou 32 bits, les valeurs d'entrée ne sont pas représentées sous forme flottante. La valeur 1 est codée par 10000h, 0,5 est codée par 8000h, etc. De même, les angles sont représentés de manière «naturelle», 0 représentant 0° ou 360°, 8000h représentant 180°, 4000h : 90°... Cette formulation tient compte de la nature circulaire de l'appréhensibilité des angles, la valeur E000h représentant également la valeur 270° et -90°.

Le **listing 2** montre le calcul arc tangente pour des valeurs inférieures à 0,25. Pour en revenir à notre boussole, dans la plupart des cas, on désire calculer arc tangente du rapport de deux valeurs. Le **listing 3** (sur le serveur ERP uniquement) réalise une telle fonction avec des valeurs positives. Les angles renvoyés par la fonction varient entre 0 et 90°. Les fonctions multiplications 16 X 16 et division 32 / 32 utilisées dans les listings 1, 2 et 3 ont été exposées dans les articles des mois précédents et sont disponibles, ainsi que les listings du présent article, sur le serveur ERP.

J.L. VERN.

; Calcul de arctangente pour une valeur de x < 1. Cette fonction utilise  
; \_atg025 qui calcule arctangente pour des valeurs < a 0.25. L'identité  
; suivante est utilisée pour le calcul :  
;  $\text{atg}(x) = \text{atg}(k) + \text{atg}((x-k)/(1+kx))$   
; la valeur 1 est représentée par 10000h. La valeur 0.25 est donc 4000h,  
; la valeur 0.5 est 8000h etc.  
; x est passé et retourné dans R6:R7. L'angle renvoyé dans R6:R7 est codé  
; avec un facteur d'échelle de  $2^{16} / 2\pi$  (ou  $2^{16} / 360$  si on est en degrés)  
; La valeur 0 degrés est donc codée 0, 45 degrés : 2000h, 90 degrés : 4000h etc  
; Pour des valeurs supérieures a 1 (angles > 45) on utilisera l'identité  
; suivante :  $\text{atg}(x) = 90 - \text{atg}(1/x)$ .  
; Pour les valeurs négatives  $\text{atg}(-x) = -\text{atg}(x)$

ATG0 EQU 0  
ATG025 EQU 0FB09H ;  $\text{atg}(0.25) \times 2^{16} / (2 \times \pi)$  (LSB-MSB)  
ATG05 EQU 0E412h  
ATG075 EQU 0381AH

RSEG ?CO?\_atg0a1?ATG0A1  
TABATG: DW ATG0,ATG025,ATG05,ATG075  
RSEG ?PR?\_atg0a1?ATG0A1

\_atg0a1:

MOV A,R6 ; détermine k en fonction de x  
ANL A,#0C0H  
MOV R4,A  
PUSH ACC  
JZ \_atg04 ; R6:R7 < 4000h correspond à x < 0.25  
MOV A,R7 ; calcule x - k  
ADD A,R7 ; comme k = 0.25, 0.5, ou 0.75  
MOV ACCU32+1,A ; suivant les valeurs de k, le calcul de x - k  
MOV A,R6 ; revient à calculer la x & B'0011111111111111'  
ADDC A,R6 ; En multipliant x par 4, on effectue la même  
MOV ACCU32+0,A ; opération en changeant en plus le facteur  
MOV A,ACCU32+1 ; d'échelle pour augmenter la précision  
ADD A,ACCU32+1  
MOV ACCU32+1,A  
MOV A,ACCU32+0  
ADDC A,ACCU32+0  
MOV ACCU32+0,A

; calcule  $1 + k \times x$  avec k = .25, .5 ou .75. Comme le facteur d'échelle est de  
; 4, il faut multiplier x par 1, 2, ou 3.

MOV A,R6 ; R2:R3 = R6:R7  
MOV R2,A  
MOV A,R7  
MOV R3,A  
MOV R5,#0

\_atg01: CJNE R4,#040h,\_atg02

IMP \_atg03  
\_atg02: MOV A,R3 ; R5:R6:R7 = R5:R6:R7 + R2:R3  
ADD A,R7  
MOV R7,A  
MOV A,R2  
ADDC A,R6

MOV R6,A  
MOV A,R5  
ADDC A,#0  
MOV R5,A  
MOV A,R4  
SUBB A,#040h  
MOV R4,A  
JMP \_atg01

\_atg03: ORL AR5,#04 ; ajoute 1 (en fait 10000h X 4)  
CLR A ; met à 0 les octets inutiles dans le calcul  
MOV R4,A

MOV ACCU32+2,A  
MOV ACCU32+3,A  
CALL \_div32 ;  $\text{ACCU32} = \text{ACCU32} / \text{R4:R5:R6:R7}$   
MOV A,ACCU32+2  
MOV R6,A  
MOV A,ACCU32+3

\_atg04: MOV R7,A ; R6:R7 = (x - k) / (1 + (k x x))  
CALL \_atg025 ; calcule atg de la nouvelle valeur  
POP ACC

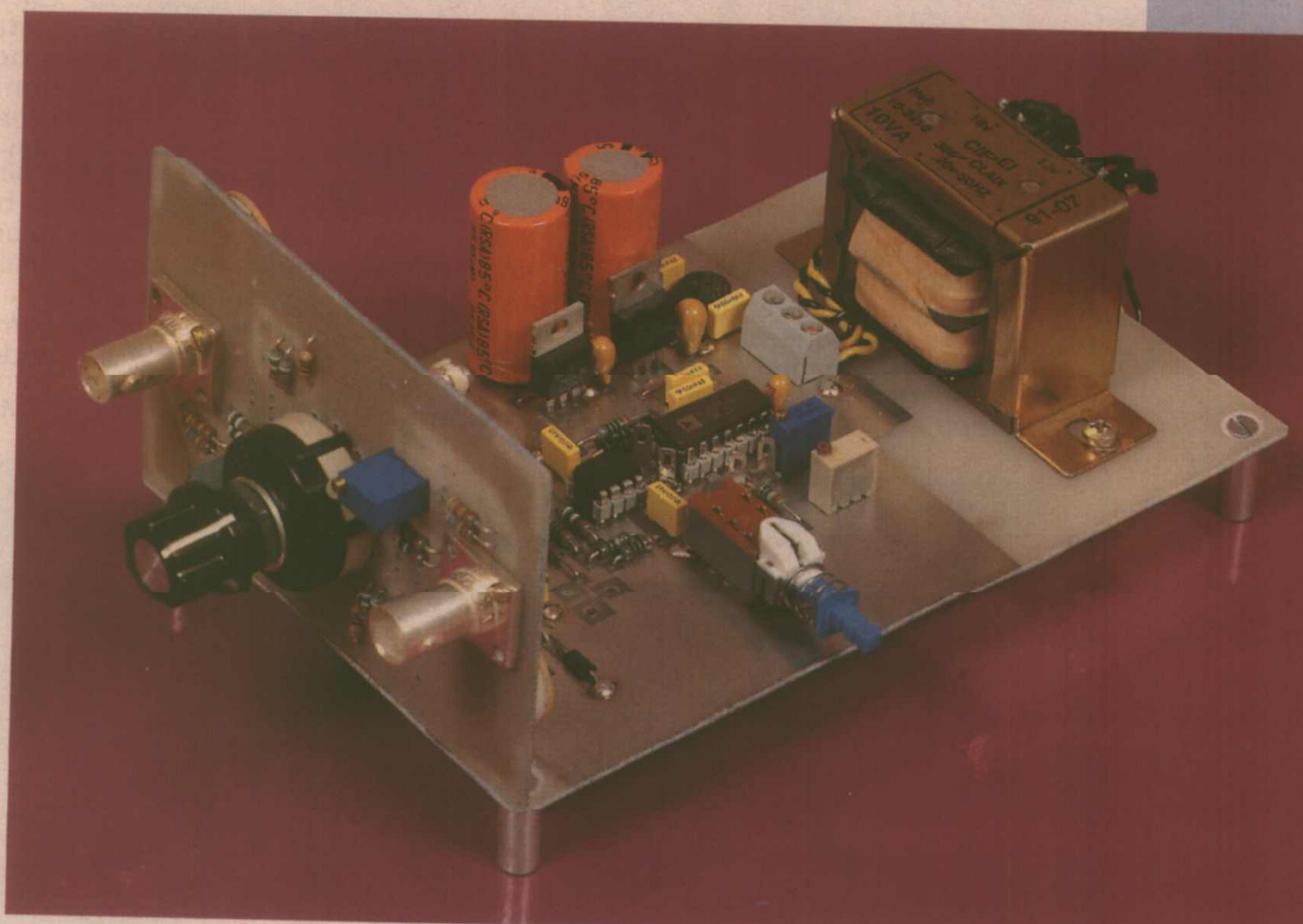
RRC A  
SWAP A  
ANL A,#06H  
ADD A,#LOW TABATG  
MOV DPL,A  
MOV A,#HIGH TABATG  
ADDC A,#0  
MOV DPH,A  
CLR A  
MOVC A,@A+DPTR  
ADD A,R7 ; et ajoute la constante pré-calculée  
MOV R7,A  
INC DPTR  
CLR A  
MOVC A,@A+DPTR  
ADDC A,R6  
MOV R6,A  
RET

■ **Listing 2**



# AMPLIFICATEUR DIFFERENTIEL ET CONVERTISSEUR RMS-CC.

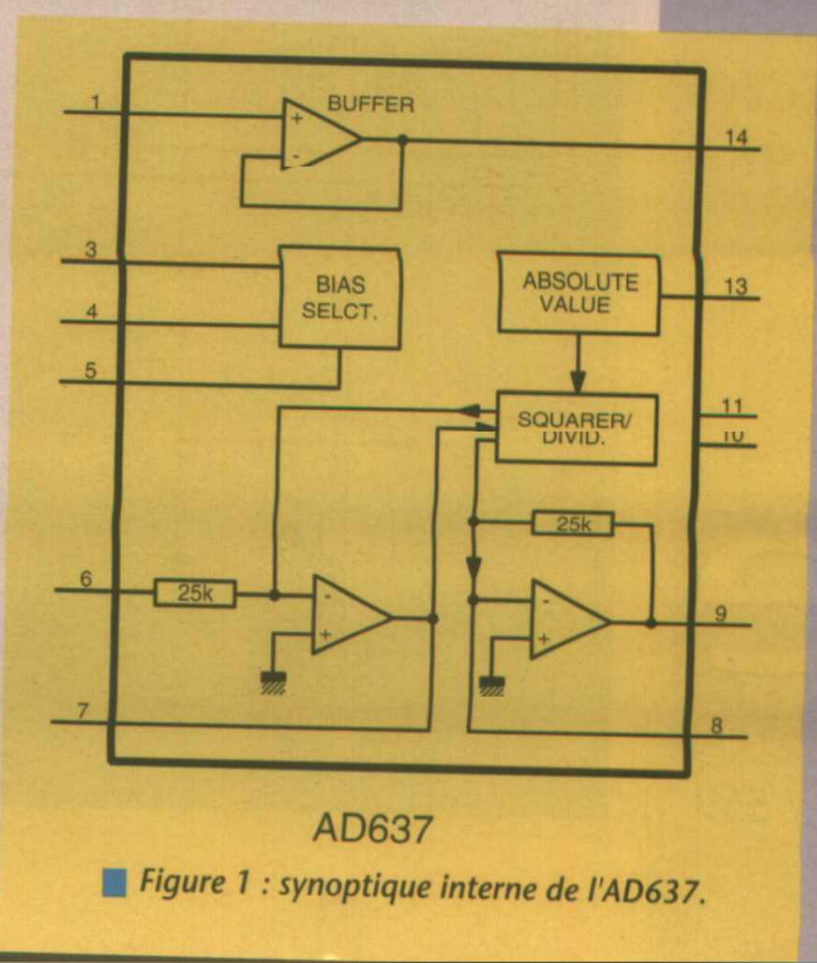
Cette sonde permettra la mesure de tensions existantes entre deux points d'un circuit sans la nécessité de se référer à la masse, c'est à dire en mode flottant. Elle permettra donc d'effectuer, entre autres, des mesures sur



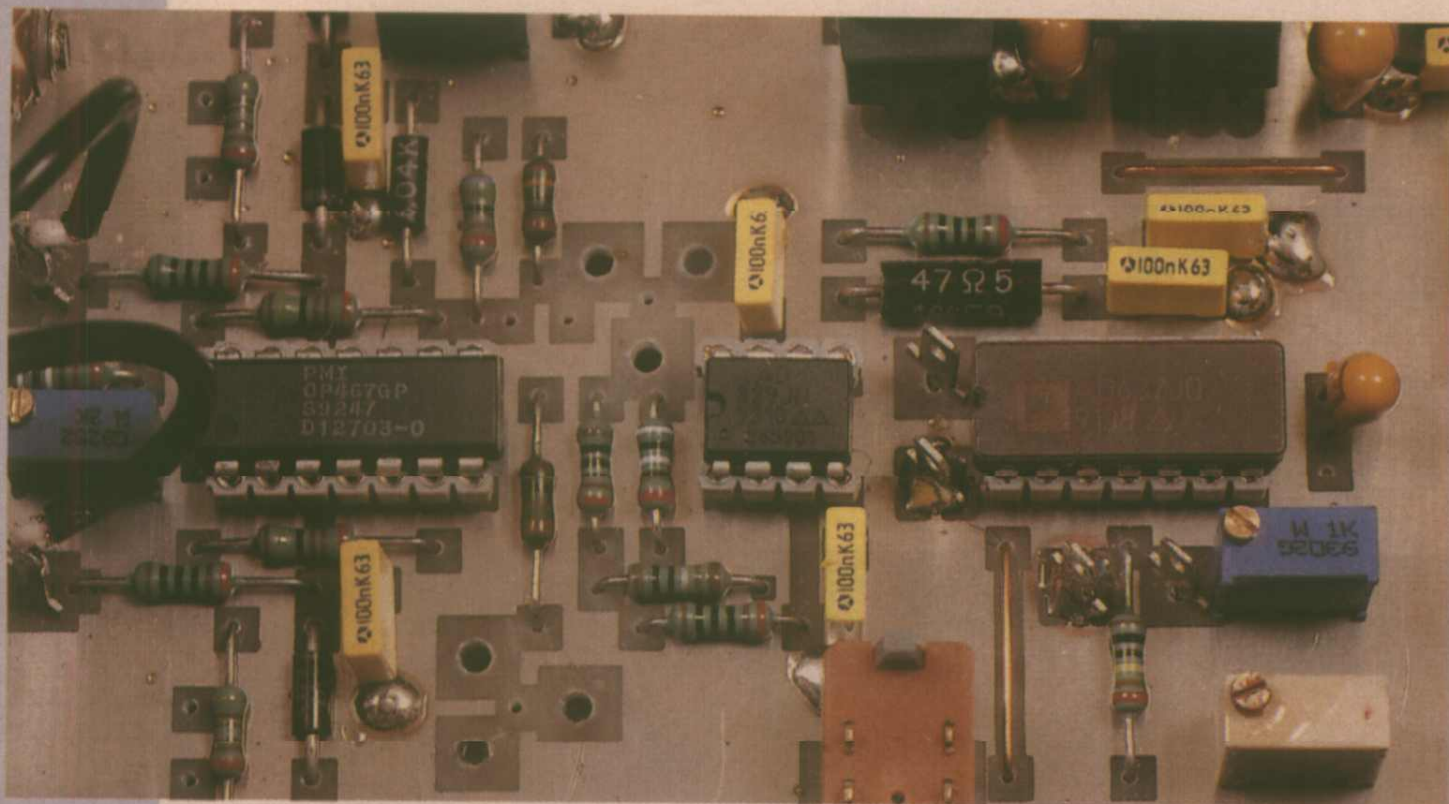
des montages reliés au secteur, et les résultats pourront être visualisés sur oscilloscope, sans risque pour l'opérateur et le matériel. En outre elle est pourvue d'un convertisseur RMS-CC (valeur efficace vraie), ce qui peut s'avérer être d'une grande utilité pour évaluer simultanément à la forme d'onde la valeur efficace de la tension développée.

Le seul moyen simple d'effectuer des mesures en s'affranchissant de la référence à la masse est l'emploi d'un amplificateur différentiel opérant en mode flottant. De plus, le réglage exact du gain de ce genre de montage est très simple puisqu'il ne dépend que de l'ajustage d'une seule résistance. Pour que ce type d'amplificateur présente un très bon TRMC (Taux de Réjection au Mode Commun), un réglage est également prévu. Afin de disposer d'une grande souplesse d'utilisation, l'entrée de l'amplificateur a été pourvu d'un atténuateur à trois positions. De plus, par la manœuvre d'un second commutateur (dont nous verrons l'utilité plus loin), deux autres rapports d'amplification sont disponibles. Le signal à mesurer

entrant dans la sonde sera toujours divisé par 10, ce qui correspond à la position de repos du commutateur et ce qui nous permet de compenser l'atténuateur et travailler en toute sécurité même sur une erreur de positionnement. La seconde position aiguillera le signal vers un second point du diviseur de tension et il sera alors divisé par 1000. Enfin, en position extrême, la division effectuée sera de 100000. Etant donné le gain important (100 ou 1000) de l'amplificateur différentiel, les rapports d'amplification seront de 1, 10 ou 100 et les rapports d'atténuation seront de 1/10, 1/100 ou 1/1000. C'est pour des raisons pratiques qu'il a été choisi de faire subir d'emblée une division du signal d'entrée par 10. En







## La conversion RMS-CC

Il nous a semblé utile de munir cette sonde d'un convertisseur RMS-CC. Il aurait été relativement compliqué de concevoir cette conversion avec des moyens autres qu'un circuit intégré spécialisé. De plus, les résultats obtenus auraient été de précision moyenne, et de toute façon décevants par rapport à la complexité de la mise en oeuvre.

C'est pourquoi nous avons choisi un circuit qui intègre tous les composants nécessaires à cette conversion. C'est un produit ANALOG DEVICES de très bonnes performances (ajustage au laser), puisqu'il présente une erreur de non-linéarité maximale de 0,02%. Son schéma interne est donné en figure 1. Sa bande passante varie de 600kHz pour 100mV RMS à 8MHz pour un signal d'entrée de 1V RMS. Il calcule la valeur RMS de n'importe quel signal complexe, que ce soit bien sûr une onde sinusoïdale, carrée, triangulaire ou autre jusqu'à un facteur de crête de 10. ( $V_{MAX} / V_{RMS}$ )

effet, en admettant que l'on désire effectuer des mesures de tensions élevées, et que le commutateur soit resté positionné sur la gamme la plus sensible (atténuation par 10), même si cette tension est de l'ordre de 500V,

les amplificateurs opérationnels ne subiront aucun dommage puisqu'ils ont leurs entrées protégées par des diodes zéner qui encaisseront, avec la résistance série de 1k $\Omega$ , sans problème les 50V résultant de l'atténuation.

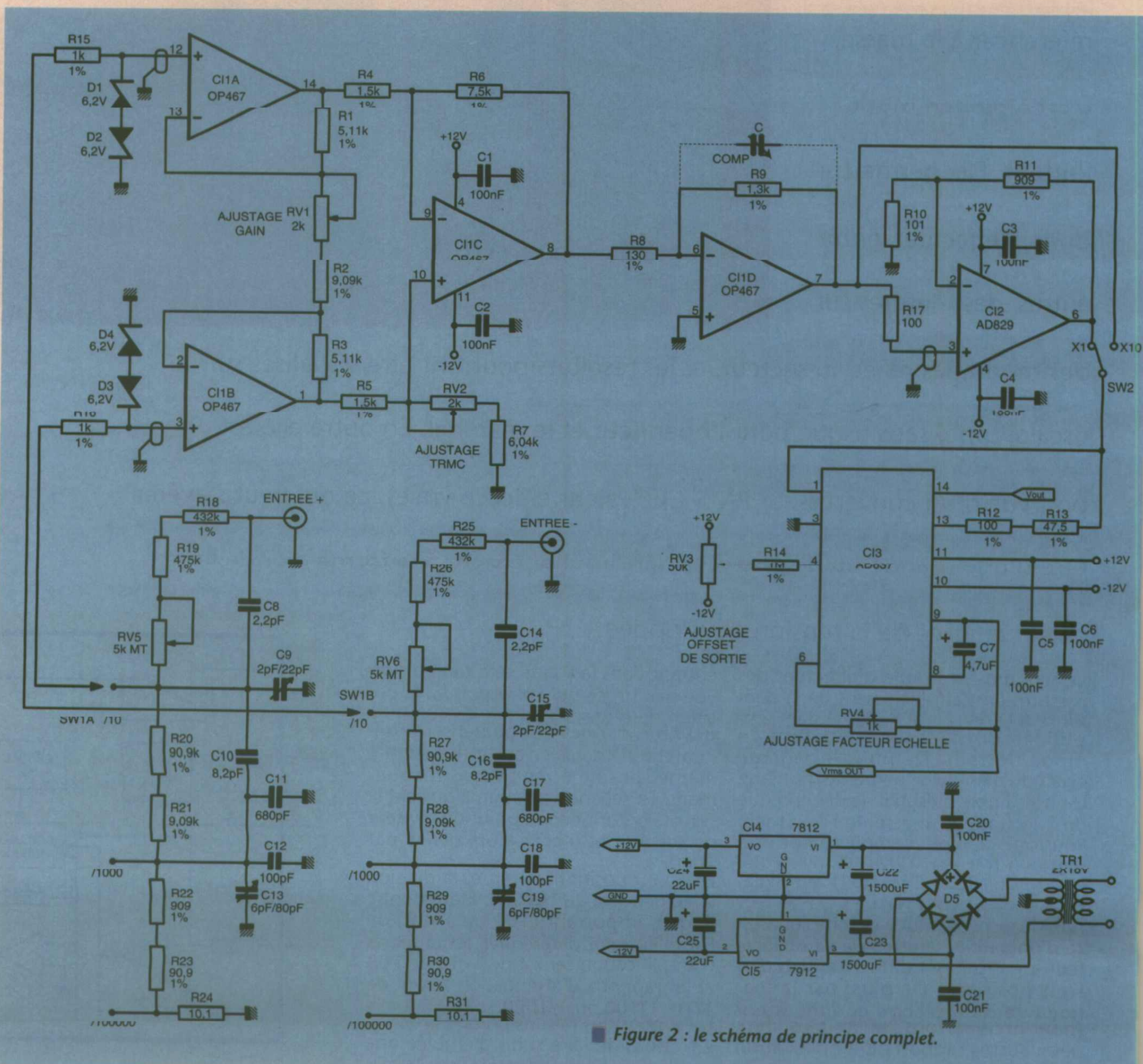


Figure 2 : le schéma de principe complet.



Ce signal peut être alternatif pur ou comportant une composante continue. Dans sa configuration la plus simple, sa mise en oeuvre ne nécessite qu'un condensateur. Si cette capacité n'est pas câblée, le A/D 3/ calculé alors la valeur absolue du signal d'entrée. De la sorte on pourra utiliser n'importe quel convertisseur A/D faible vitesse sur au moins 12 bits pour récupérer les valeurs RMS sur son PC ou encore utiliser un voltmètre continu.

## LE SCHÉMA DE PRINCIPE

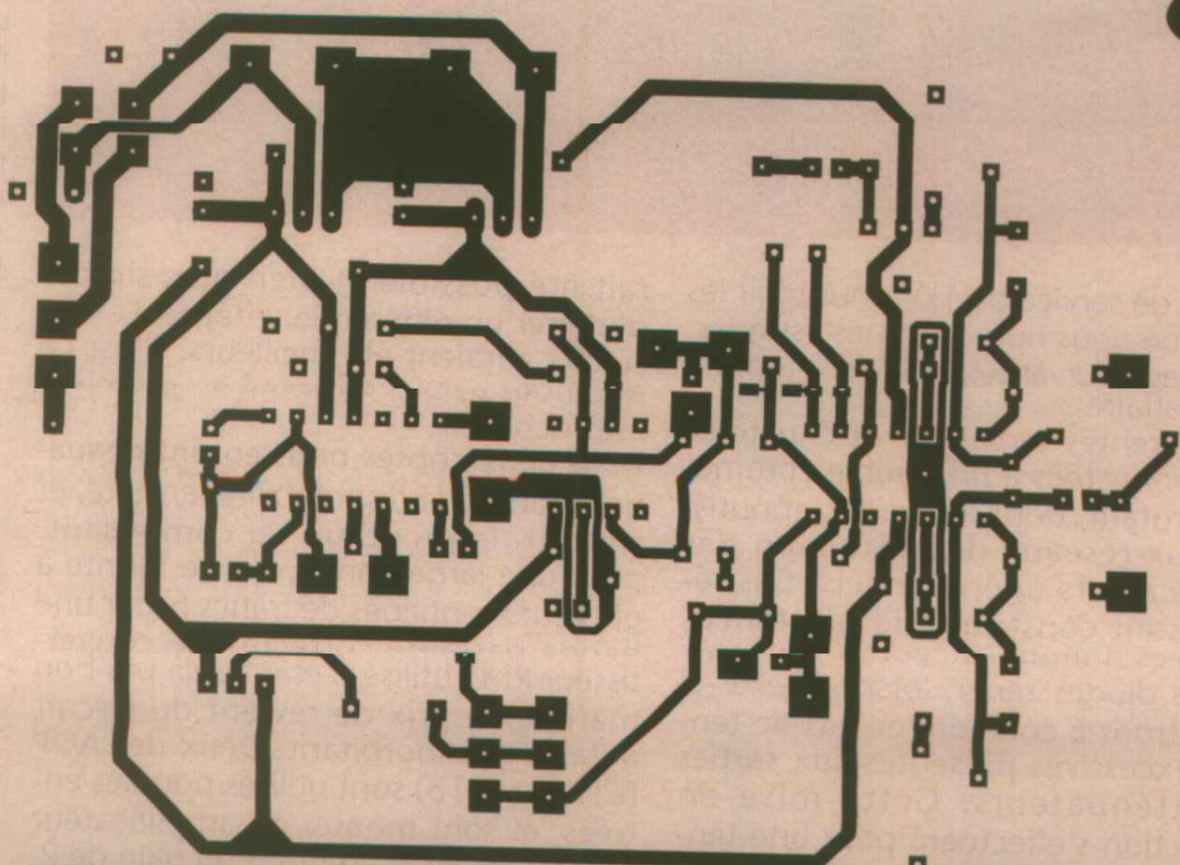
Il est donné en figure 2. En partant de la gauche, on aperçoit tout d'abord les deux atténuateurs des entrées, qui s'effectuent sur des connecteurs BNC. A ce propos, il convient de formuler une remarque importante. Ces connecteurs sont reliés à la masse de l'appareil. Il est bien évident que les mesures effectuées à l'aide des deux câbles de la sonde différentielle NE DEVRONT EN AUCUN CAS mettre la masse de cette dernière en contact avec un point quelconque du circuit sur lequel les mesures seront effectuées. L'entrée des signaux à mesurer ne s'effectue, et c'est là le principe même des mesures en mode flottant, que sur les deux entrées des amplificateurs opérationnels. Cela pourrait avoir des conséquences désastreuses dans le cas où une telle fausse manoeuvre serait effectuée sur un circuit comportant des hautes tensions, toujours dangereuses pour l'être humain. Cela établi, voyons le réseau des atténuateurs. Pour que la sonde ait le moins d'influence possible sur le circuit où seront prélevés les signaux à mesurer, l'impédance d'entrée de celle-ci doit être importante. Elle est fixée ici par les deux réseaux atténuateurs dont la valeur atteint

1,01MΩ. Les valeurs choisies pour chaque réseau résistif peuvent sembler peu communes, voire bizarres. Il n'en est rien, et c'est justement la disponibilité de ces valeurs chez plusieurs revendeurs qui nous les ont faites choisir. Il aurait été bien sûr plus simple de disposer d'un diviseur composé de résistances de 900kΩ, 99kΩ, 990Ω et 10Ω, mais ces valeurs ne sont que très rarement disponibles. Avec les rapports de division choisis, la valeur des premières résistances des atténuateurs aurait dû être de 909kΩ, valeur existant dans la série MRS25 à 1%. Mais ces composants ne supportant qu'une tension de service de 350V, il a fallu les scinder en deux valeurs sensiblement égales. 454,5kΩ n'existant pas dans la gamme choisie, nous sommes parvenus à un total de 907kΩ. Les 2kΩ manquant sont fournis par des résistances ajustables multivoltages de 5kohms, qu'il conviendra bien évidemment de régler à la valeur exacte. Nous obtenons ainsi la première at

ténuation par 10. La seconde est obtenue par la mise en parallèle de résistances dont la valeur totale est de 99,99kΩ. Nous avons ainsi une nouvelle division qui se monte alors à 100. Le dernier rapport, également de 1/100ème, est obtenu par des valeurs de 999,9Ω et 10,1Ω. Au sujet de cette dernière résistance qui n'est pas fabriquée la gamme MRS25 à 1%, deux solutions peuvent être adoptées: soit tout simplement prendre une valeur de 10Ω à 1% de tolérance. L'erreur alors engendrée est acceptable par rapport à l'erreur globale générée par le circuit. Soit prendre un lot de résistances de 10Ω mais de tolérance 5% et trier ces dernières à l'aide d'un multimètre précis afin de trouver deux pièces de même valeur au plus près de 10,1Ω. Les résistances doivent être compensées en fréquence. Les condensateurs C8 à C19 remplissent cette fonction. Les deux premières capacités que l'on trouve aux entrées devrunt avoir une

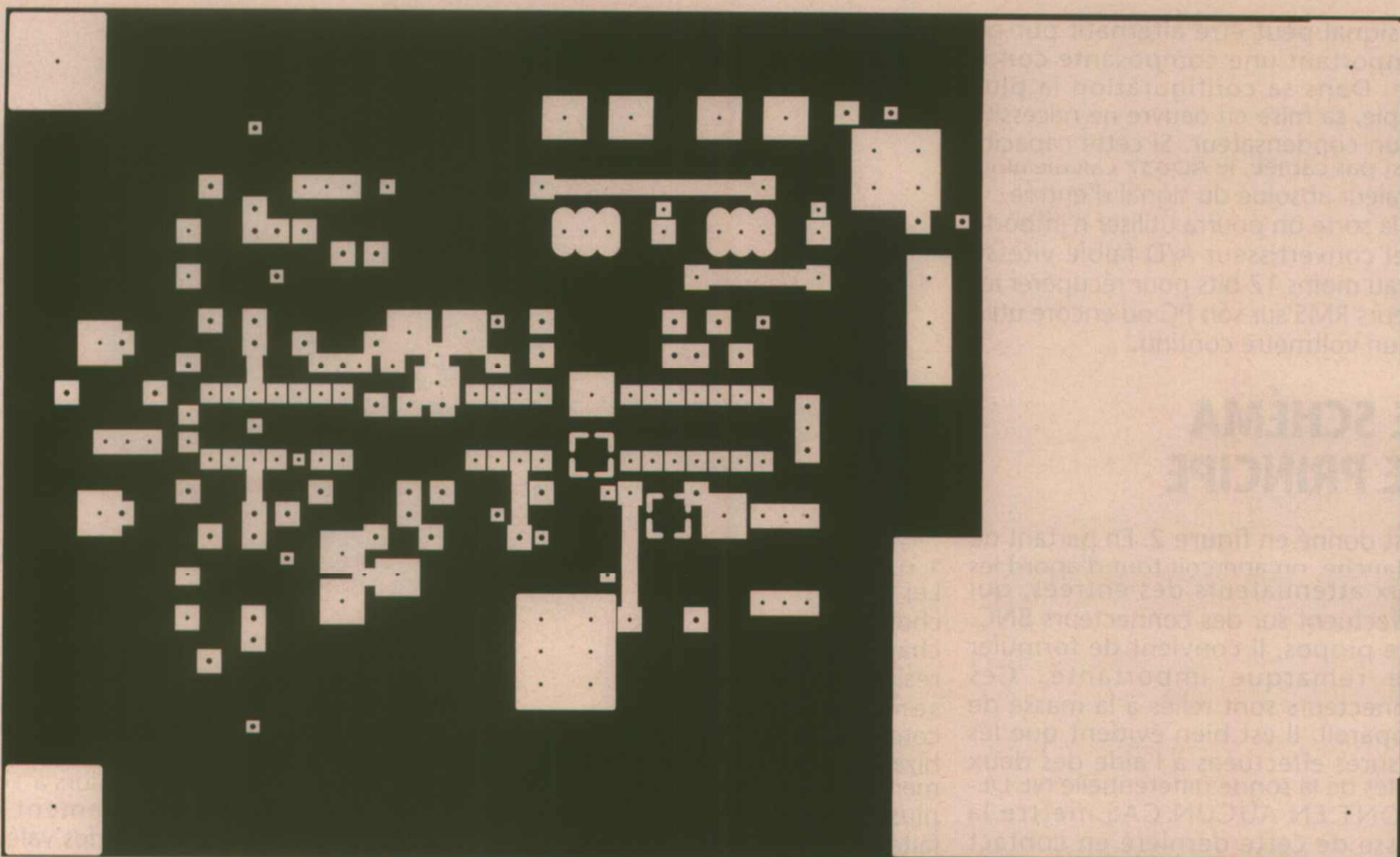


■ Figure 3 : coté cuivre de la carte principale.

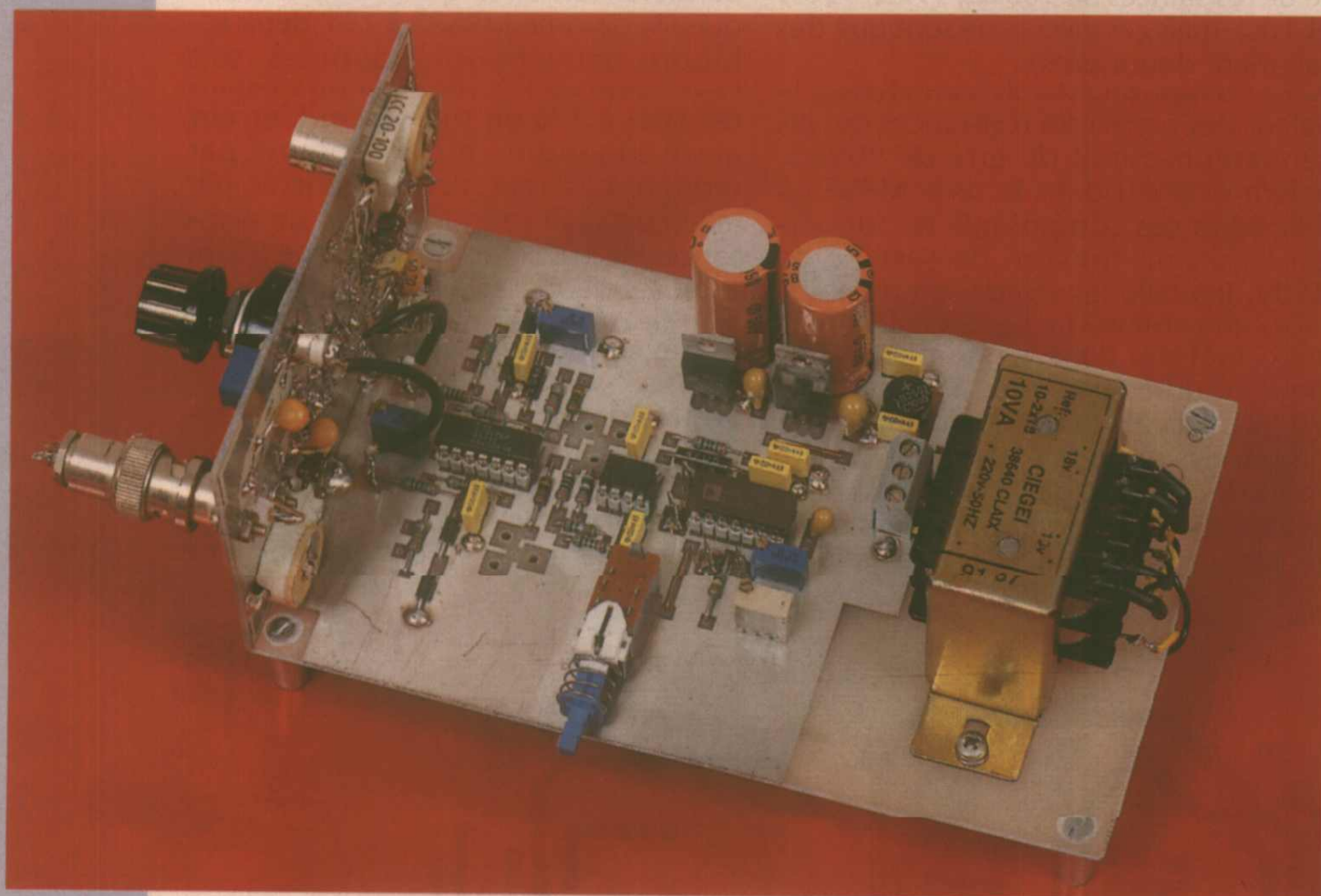


AMPLIFICATEUR DIFFERENTIEL - CONVERTISSEUR U<sub>RMS</sub> - C.C.





■ Figure 4 : coté composants (plan de masse) de la carte principale.



tension de service de 1kV pour tenir les 600V que nous nous sommes assignés. Quant aux suivantes, 63V fera amplement l'affaire.

Les différentes sorties des atténuateurs sont connectées à un double commutateur rotatif, dont les sorties aboutissent aux réseaux de protection des amplificateurs opérationnels. Ces réseaux sont constitués de résistances destinées à limiter le courant traversant les diodes zéner, lorsque celles-ci se mettent à conduire en cas de tensions excessives présentes aux sorties des atténuateurs. Cette mise en conduction s'effectuera pour une tension proche de 6,8V.

Nous arrivons ensuite à l'amplificateur différentiel. C'est un schéma classique, mais réalisé à l'aide de quatre AOP contenus dans un même boîtier. Il au-

rait été possible et bien plus simple d'utiliser un différentiel intégré. Les résultats auraient été meilleurs. C'est ce que nous avons envisagé en première approche.

Mais deux choses nous en ont dissuadé : d'abord la disponibilité, ensuite, et surtout, le prix d'un tel composant, pour une large bande, qui se monte à plusieurs centaines de francs (pour une bande passante correcte). Le convertisseur RMS utilisé n'étant déjà pas bon marché, le prix de revient du circuit aurait été exorbitant. Deux des AOP (C11A et C11B) sont utilisés pour les entrées, et sont montés en amplificateur non inverseur présentant un gain de 2. La résistance ajustable RV1 et la résistance fixe R2 fixe le gain qui devra être très précisément ajusté afin d'obtenir cette valeur. C11C est utilisé comme

amplificateur de sortie dont le gain en tension a été porté à 5, ce qui nous donne une amplification totale de 10. Les résistances R4 à R7 auraient normalement dû avoir une tolérance très faible (0,1% ou moins) afin que le TRMC soit le meilleur possible. Vu le prix de ces composants, nous avons préféré choisir des modèles à 1% et insérer une résistance ajustable qui permettra le réglage du taux de réjection.

La sortie de l'amplificateur différentiel alimente l'entrée du quatrième AOP (C11D) monté en inverseur et possédant un gain de 10.

Ces gains peu élevés qui ont été fixés aux AOP s'expliquent très simplement par le fait que le composant choisi (OP467), au demeurant très précis puisque présentant une tension d'offset de 100µV, a un produit gain/bande relativement peu élevé pour l'application envisagée (30MHz). C'est ce qui justifie la présence d'un cinquième amplificateur opérationnel (C12, AD829), configuré en amplificateur non inverseur de gain 10.

Nous parvenons ainsi à l'amplification de 1000 dont nous avons besoin en ménageant une bande passante totale de 2MHz qui est suffisante sur la plupart des circuits où l'on a besoin d'effectuer des mesures en mode différentiel. Un commutateur (SW2) permet de shunter C12 afin de disposer d'un gain qui sera alors divisé par 10 et qui permet ainsi d'obtenir les rapports d'amplification et de division que nous annonçons plus haut. Le point commun de SW2 parvient à l'entrée du convertisseur RMS-CC, C13 (AD637). Nous devrions dire aux deux entrées. En effet, ce circuit dispose d'un buffer que nous utilisons pour la sortie qui servira à la visualisation du signal d'entrée sur un oscilloscope.

Comme nous le signalions dans un paragraphe précédent, un seul conden-



sateur est nécessaire au fonctionnement de l'AD637 dans sa configuration minimale.

Nous avons jugé plus opportun d'ajouter la possibilité de réglage d'offset. ceci ne nécessitant qu'une résistance fixe et deux résistances ajustables supplémentaires. L'erreur de sortie du circuit passe ainsi, pour un signal d'entrée de 2V, de + ou -5mV à + ou -1,5mV.

Les différents éléments du circuit sont alimentés par des tensions symétriques de +12V à -12V qui peuvent, sans inconvénient, être portées à +15V et -15V. Pour conclure, rappelons que la bande passante de la sonde se situe aux alentours de 2MHz.

Cette dernière dépend en grande partie du soin qui sera apporté aux réglages des atténuateurs d'entrées. Elle varie selon le niveau pour ce qui concerne la valeur efficace (AD637) comme vu plus haut, d'où la nécessité de toujours chercher à travailler sur la meilleure gamme (c'est aussi valable pour la précision).

## LA RÉALISATION

Notre montage nécessite deux circuits imprimés. L'un supportera l'alimentation et l'amplificateur différentiel, ainsi que le convertisseur RMS. L'autre sera uniquement dédié aux deux atténuateurs des entrées.

Les dessins sont donnés aux figures 3, 4 et 5. Le circuit principal est un circuit double face, si l'on peut dire. En effet, la face supérieure sert uniquement de plan de masse, et les composants devant y être connectés, seront soudés directement dessus, mises à part la broche 5 de CI1 et la broche 3 de CI3, qui seront raccordées à la masse par des pistes se trouvant au verso du circuit imprimé notamment si CI2 est

remplacé par un AOP de plus faible produit gain-bande.

Les dessins d'implantation sont représentés aux figures 6 et 7. Le transformateur d'alimentation est fixé sur la platine, une place lui étant réservée. Un blindage sera mis en place, qui isolera la partie alimentation du reste du circuit.

Toutes les résistances sont des modèles de la gamme MRS25 à 1% de tolérance. Les ajustables sont des modèles multitours.

Il a été prévu l'implantation possible de condensateurs ajustables de compensation pour les amplificateurs opé-

rationnels CI1D et CI2. Sur notre maquette, il n'a pas été nécessaire de les mettre en place. Nous avons cependant conservé cette possibilité en leur réservant un espace sur le circuit imprimé.

Le circuit des atténuateurs sera soudé perpendiculairement sur la platine principale afin d'assurer un bon contact de masse.

Mais cette mise en place s'effectuera seulement lorsque le réglage des condensateurs des atténuateurs sera terminé, pour une raison pratique. C'est le réglage des différents ajustables que nous allons maintenant aborder.

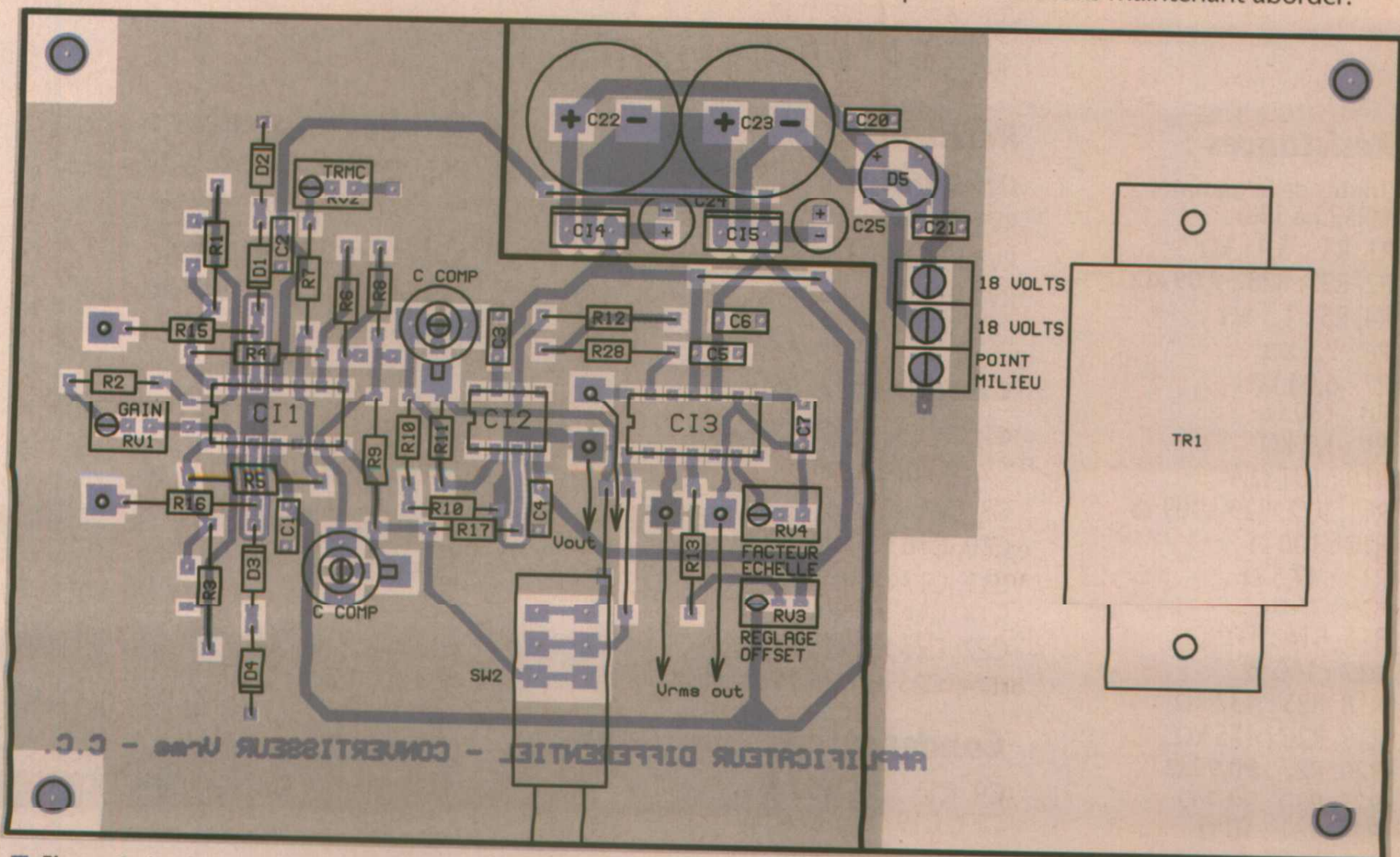
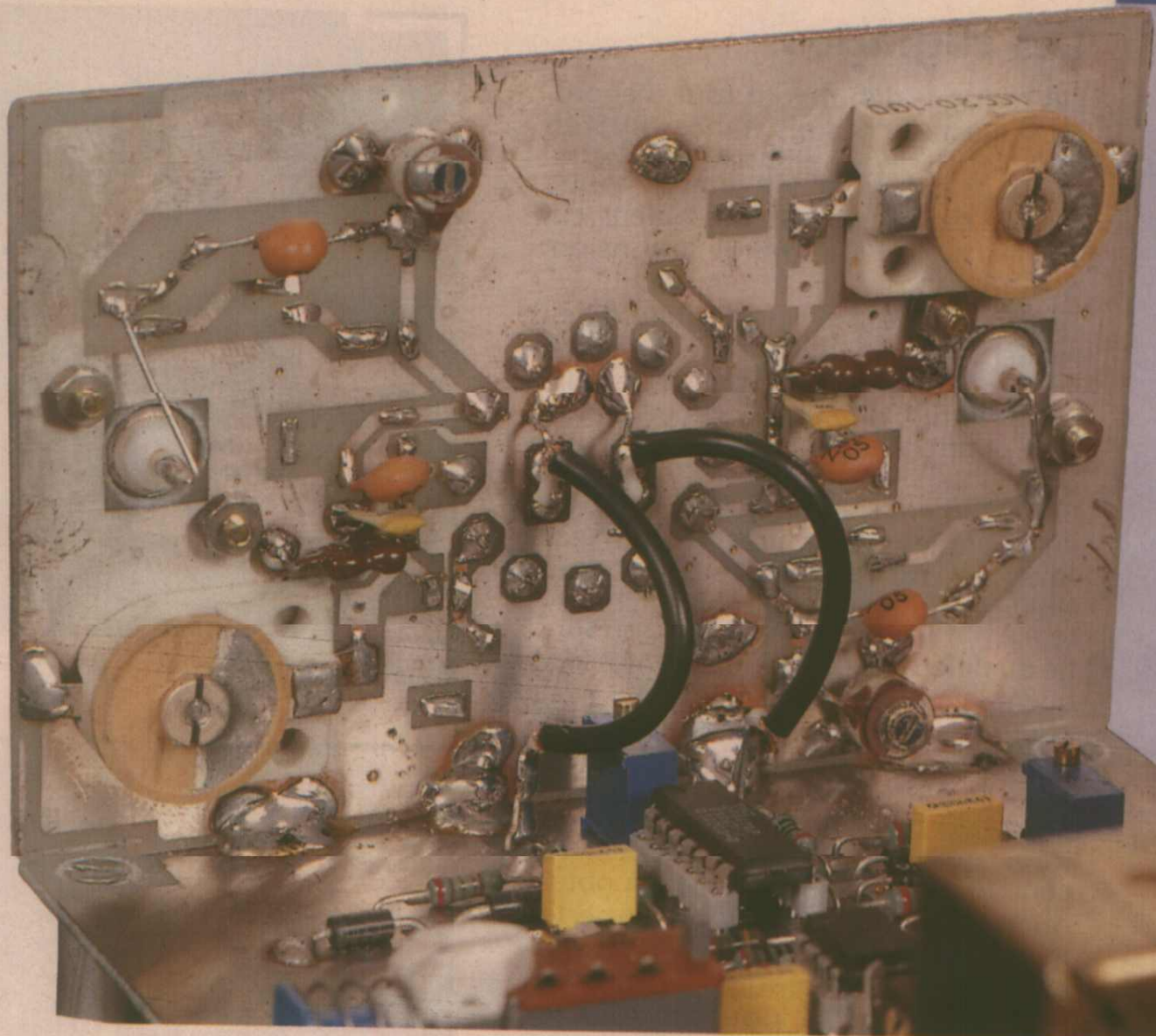


Figure 6 : implantation de la carte principale.



## Les réglages

Les réglages débuteront tout d'abord par l'ajustage des résistances RV5 et RV6. Pour cela, on alimentera les atténuateurs à l'aide d'une tension continue. Le réglage consistera à obtenir en sortie /10 le 1/10ème de la tension d'entrée.

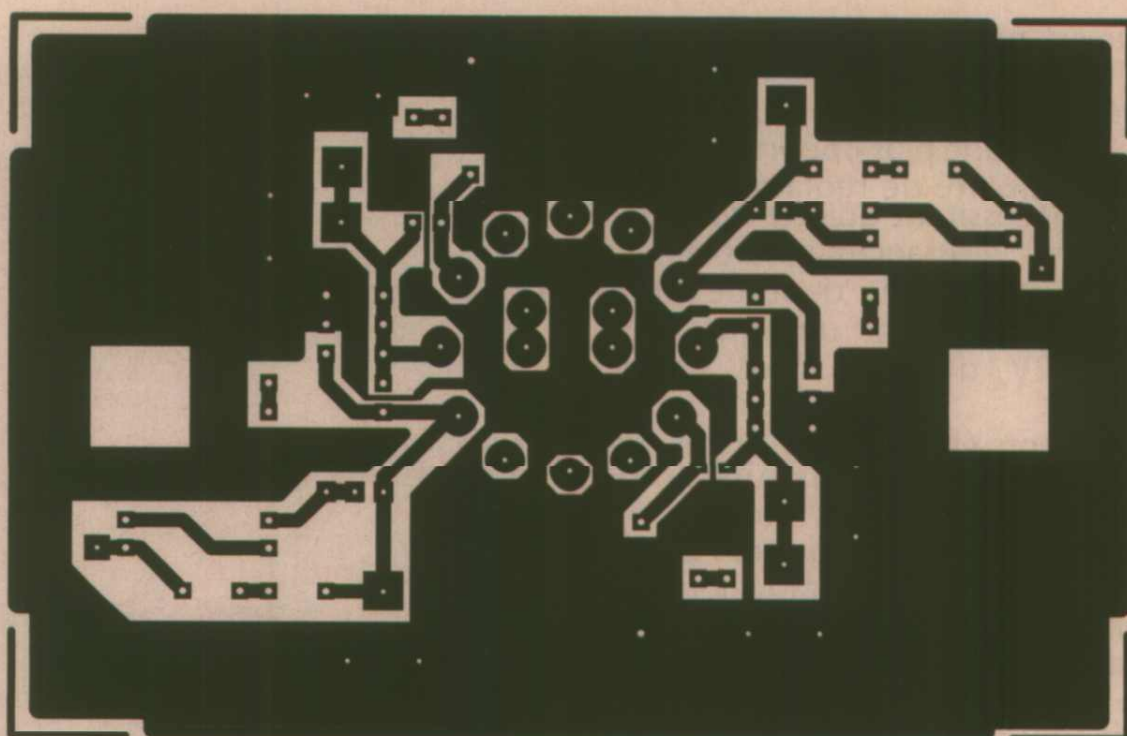
Pour la platine de l'amplificateur différentiel, et avant toute chose, il faudra vérifier le bon fonctionnement de l'alimentation. Ceci fait, les circuits intégrés pourront être placés sur leur support.

On commencera par ajuster le TRMC en reliant les deux entrées et en injectant un signal quelconque, par exemple sinusoïdal. Le réglage consistera à obtenir une tension nulle en sortie du différentiel et ce à différentes fréquences.

Pour les atténuateurs d'entrée, il faudra procéder de la manière suivante : relier l'entrée (-) à la masse et injecter un signal carré de fréquence 10kHz dans l'entrée (+). Manoeuvrer le condensateur C15 de manière à obtenir sur l'écran de l'oscilloscope le meilleur signal possible c'est à dire sans overshoot ni intégration des fronts, puis agir sur C19 pour obtenir le même résultat. Il se peut que les capacités C8 et C14 demandent à être légèrement augmentées.

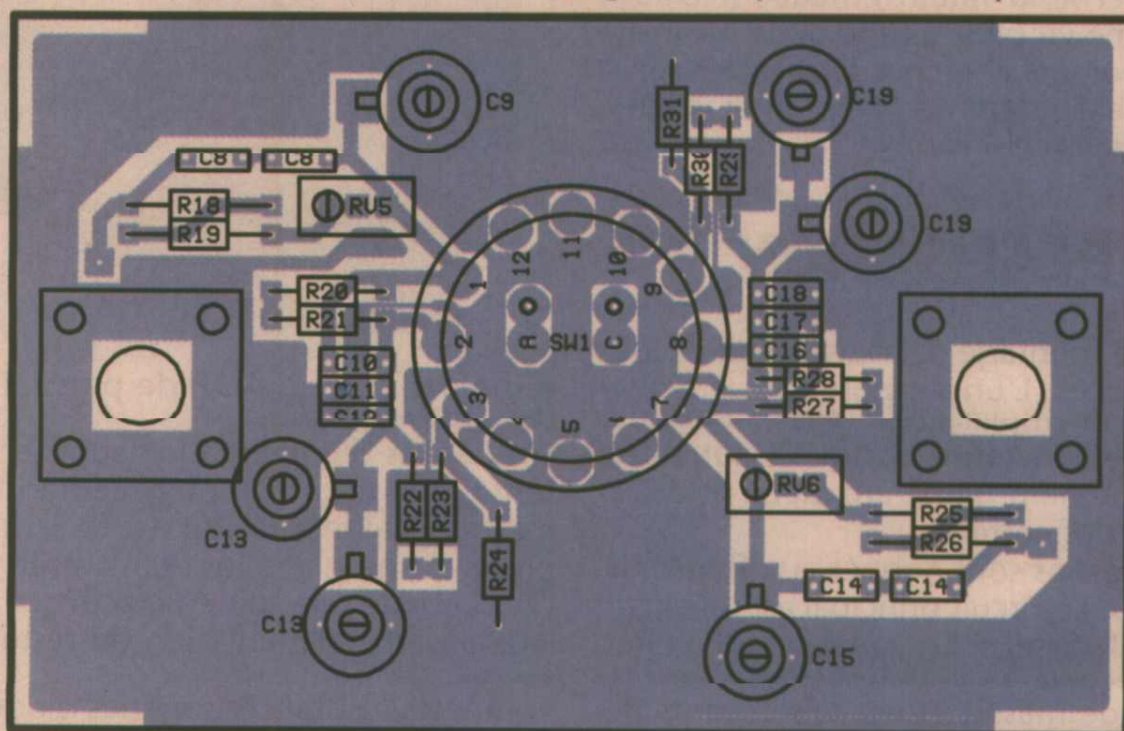
La même procédure sera à effectuer pour l'entrée (+).

L'ajustage de la tension d'offset de l'AD637 est très simple. Il faudra auparavant ôter C12 de son support. Relier l'entrée sur la broche 13 à la masse. Ajuster RV3 afin d'obtenir 0V en sortie de C13. Puis présenter sur son entrée un signal sinusoïdal de 2V crête à crête. A l'aide d'un multimètre, vérifier que l'on obtient 0,707V en sortie ( $V_{crête} \times 0,707$ ). Par ailleurs, si l'on injecte une tension continue dans l'entrée de



■ Figure 5 : circuit imprimé «atténuateurs».

■ Figure 7 : implantation correspondante.



l'AD637, la même tension continue doit être présente sur sa sortie. Lorsque tous les ajustages sont effectués et après un certain temps de fonctionne-

ment, il est conseillé de bloquer les réglages avec un vernis de blocage.

Patrice OGUIC.

## NOMENCLATURE

### Résistances :

(toutes de la gamme MRS25 à 1%) :

R1, R3 : 5,11 kΩ  
 R2, R21, R28 : 9,09 kΩ  
 R4, R5 : 1,5 kΩ  
 R6 : 7,5 kΩ  
 R7 : 6,04 kΩ  
 R8 : 130 Ω  
 R9 : 1,3 kΩ  
 R10 : 101 Ω  
 R11, R22, R29 : 909 Ω  
 R12 : 100 Ω  
 R13 : 47,5 Ω  
 R14 : 1MΩ  
 R15, R16 : 1Ω  
 R17 : 100 Ω  
 R18, R25 : 432 kΩ  
 R19, R26 : 475 kΩ  
 R20, R27 : 90,9 kΩ  
 R23, R30 : 90,9 Ω  
 R24, R31 : 10 Ω

### Résistances ajustables multitours :

RV1, RV2 : 2 kΩ  
 RV3 : 50 kΩ  
 RV4 : 1 kΩ  
 RV5, RV6 : 5kΩ

### Condensateurs :

C1, C2, C3, C4, C5, C6, C20, C21 : 100 nF  
 C7 : 4,7μF tantale  
 C8, C14 : 2,2 pF 1kV (TS ≥ 630V)  
 C10, C16 : 8,2 pF  
 C11, C17 : 680 pF  
 C12, C18 : 100pF  
 C22, C23 : 1500 μF 40V  
 C24, C25 : 22 μF 25V tantale goutte

### Condensateurs ajustables :

C9, C15 : 2pF à 22 pF  
 C13, C19 : 0 pF à 80 pF

### Semi-conducteurs :

D1, D2, D3, D4 : zéner 6,2V  
 D5 : pont redresseur B80C 1000

### Circuits intégrés :

C1 : OP467  
 C12 : AD829  
 C13 : AD637  
 Tous trois sont fabriqués par ANALOG DEVICES  
 C14 : régulateur 7812 ou 7815  
 C15 : régulateur 7912 ou 7915

### Divers :

2 connecteurs BNC pour chassis  
 2 supports pour circuit intégré 14 broches  
 1 support pour circuit intégré 8 broches  
 1 commutateur rotatif à 2 circuits et 6 positions (3 seront utilisées) LORLIN  
 1 commutateur inverseur bipolaire à poussoir  
 1 transformateur 2 X 18 V 5 VA



# DOMESTICUS : L'HORLOGE À AFFICHEURS GÉANTS

Sixième volet de notre

réalisation domotique :

l'horloge à afficheurs

géants. Cette horloge est

destinée à être installée

dans un endroit où le besoin d'une indication d'heure est

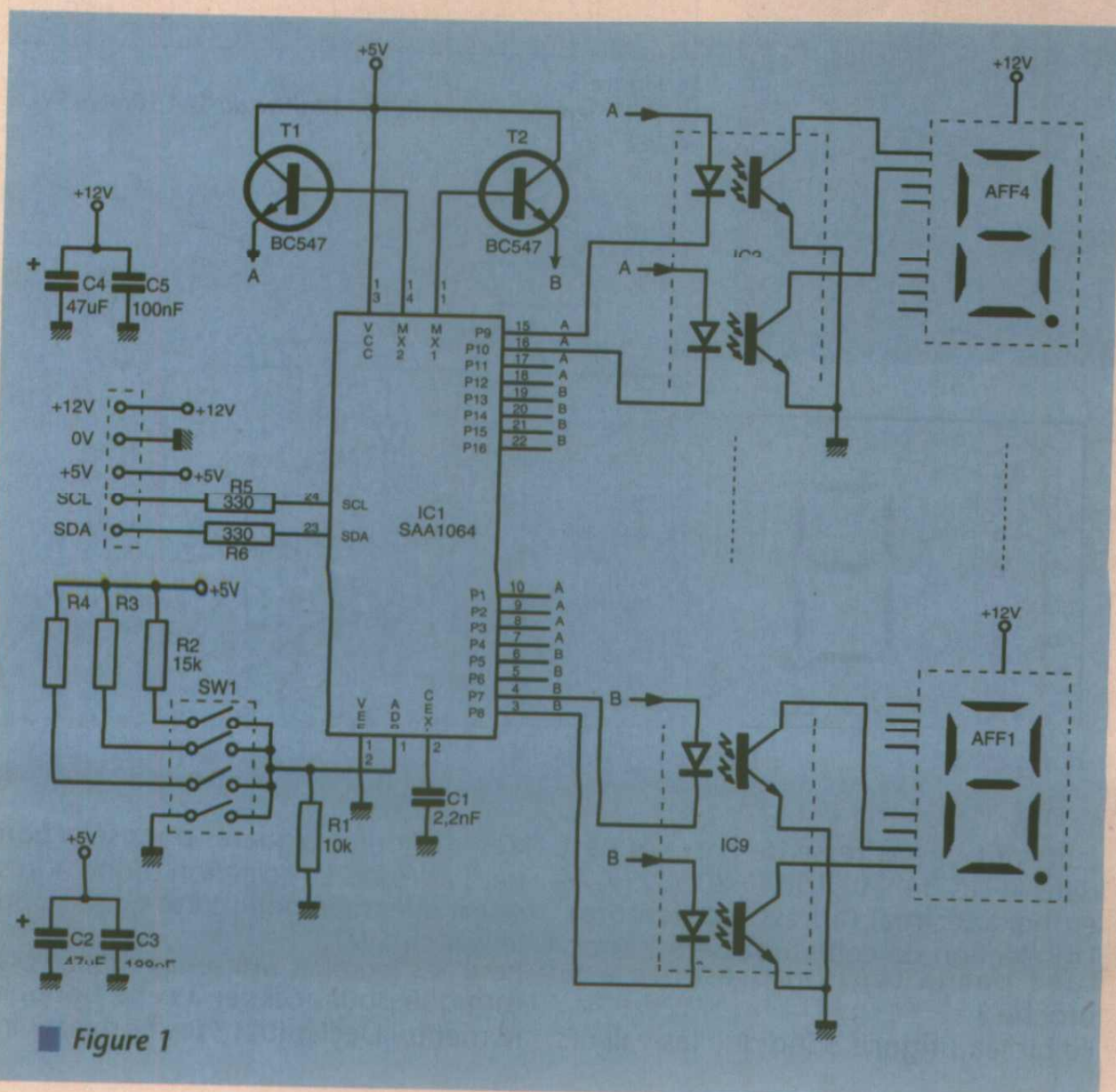
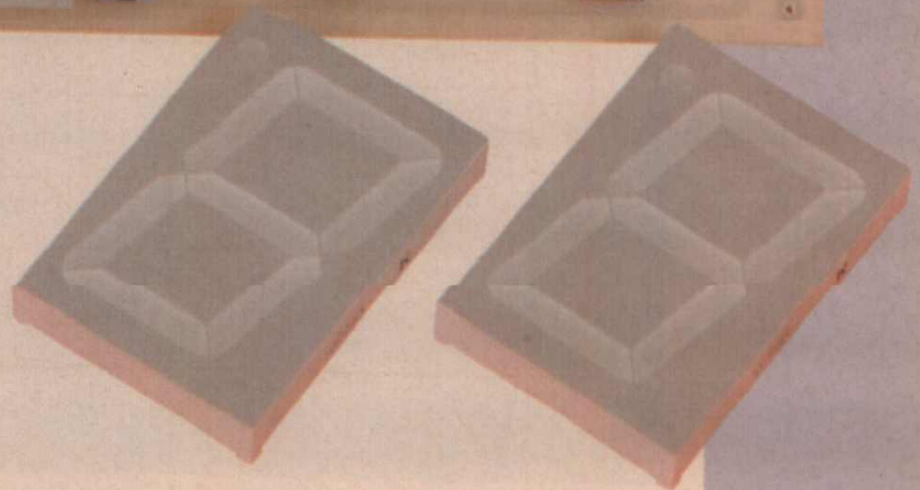
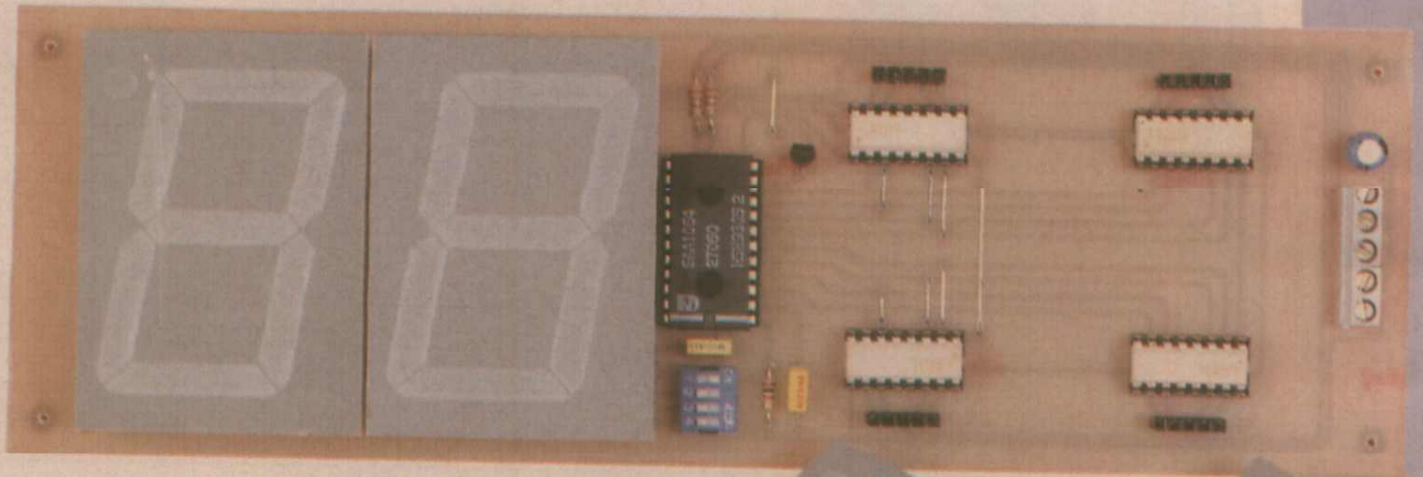
important : comme une cuisine ou une salle de bain,

pour ne pas être en retard le matin... DOMESTICUS

est un concept de réalisation domotique modulaire. Nous avons décrit

successivement les modules d'automatisation avec les borniers d'entrées et de

sorties digitales, le bornier mixte, et l'interface PC.



Pour donner à votre système une véritable vocation Domotique (et non pas le faire ressembler à un simple automate à entrées/sorties déportées), nous avons créé des modules spécialement dédiés aux fonctions domotiques, comme le satellite général et l'horloge à afficheurs géants, et adressables de façon extrêmement simple dans le grafset par des macro-fonctions pré-programmées dans l'Atelier logiciel de DOMESTICUS. Le schéma électrique de l'horloge à afficheurs géants est représenté **figure 1**. Le cœur de ce montage est un circuit spécialisé pour piloter 4 afficheurs anodes communes, et possédant une interface I2C embarquée : Le SAA 1064 (que nous avons déjà présenté dans ces colonnes en 89 et 90).

## Le circuit SAA 1064.

Le synoptique général de ce circuit est représenté **figure 2**. Parmi ses blocs fonctionnels, nous pouvons distinguer :

- Les blocs d'interface et de décodage I2C.
- Le bloc de décodage d'adresse du circuit (par lecture de la tension présente à la broche d'entrée).



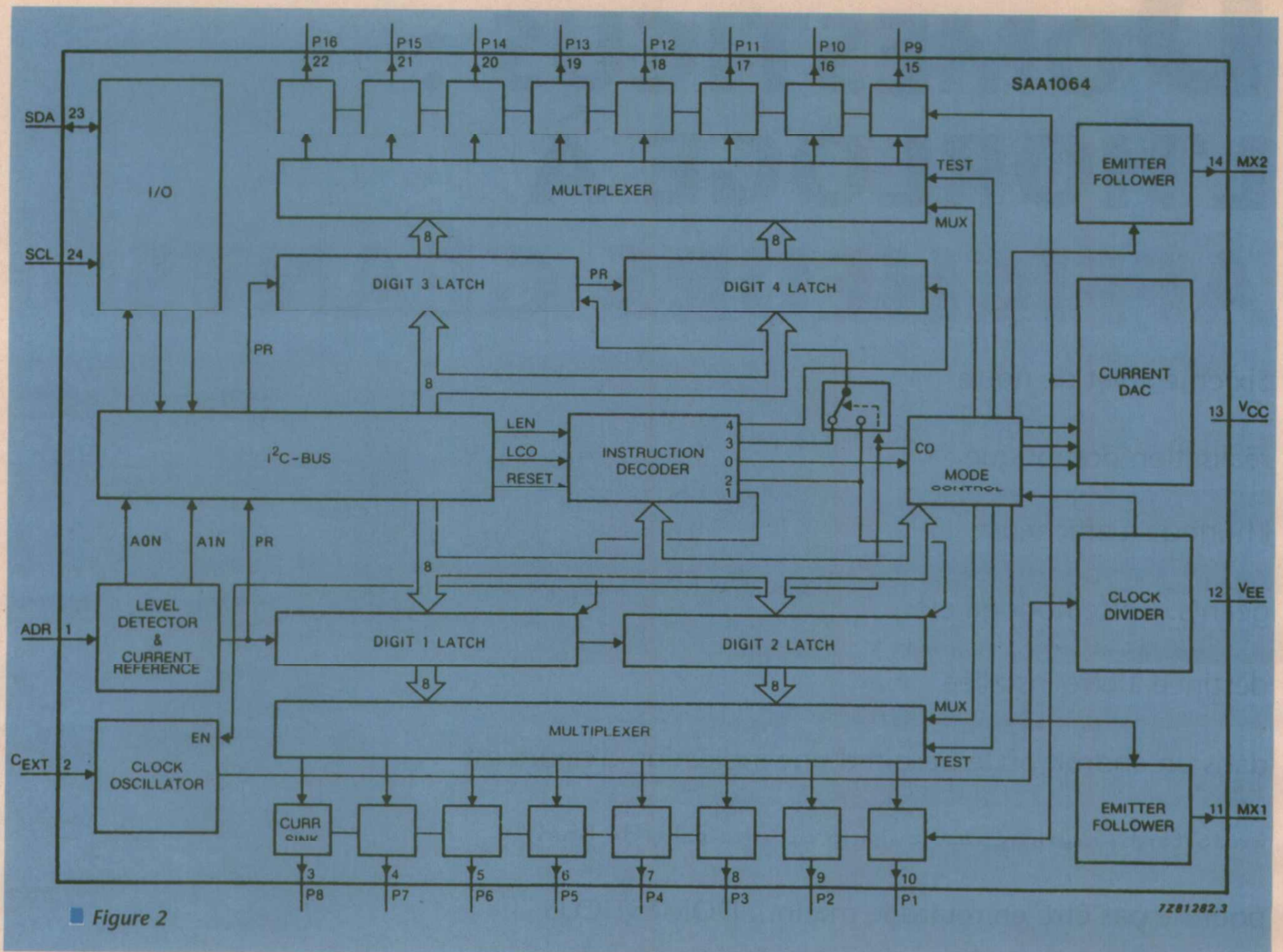
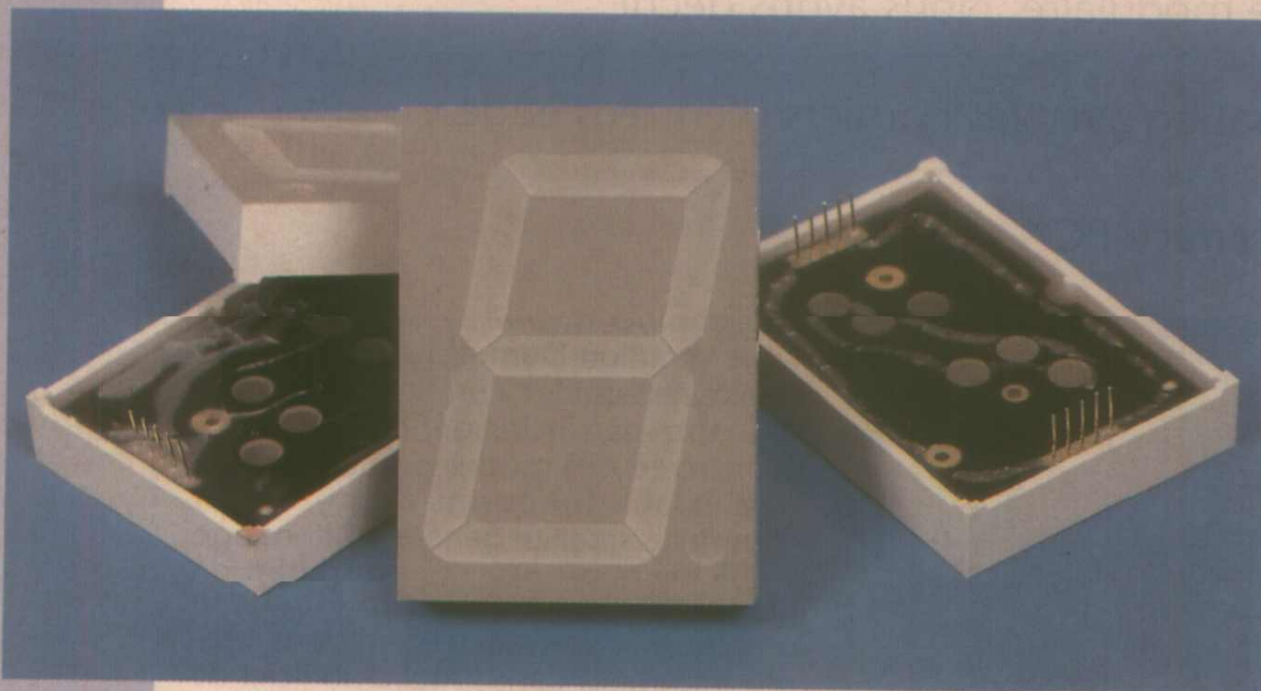


Figure 2

7281282.3



Adresse		Tension broche ADR		
A1	A0	Min	Typ	Max
0	0	VEE	-	3/VCC
0	1	5/16VCC	3/8VCC	7/16VCC
1	0	9/16VCC	5/8VCC	11/16VCC
1	1	13/16VCC	-	VCC

Figure 3 :  
VCC : tension d'alimentation positive du SAA 1064 (+5V).  
VEE : 0V

- Les blocs oscillateur et diviseur d'horloge nécessaires à cadencer le multiplexage des afficheurs.
  - Les 4 circuits Latch de mémorisation des valeurs de chaque afficheur.
  - Les multiplexeurs pour le pilotage des segments des afficheurs.
  - Le bloc de limitation du courant des segments des afficheurs.
  - Les blocs de pilotage des anodes communes des afficheurs.
  - Les circuits de limitation du courant dans chaque segment de l'afficheur (limitation programmable de 3 à 21 mA par pas de 3 mA).
- Le circuit possède ainsi toutes les qualités requises pour recevoir une trame en format I2C et piloter 4 afficheurs 7 segments traditionnels. Pour respecter le protocole I2C, les cir-

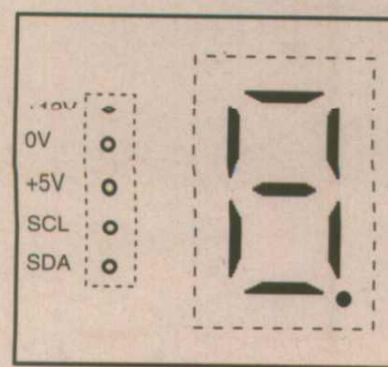


Figure 5

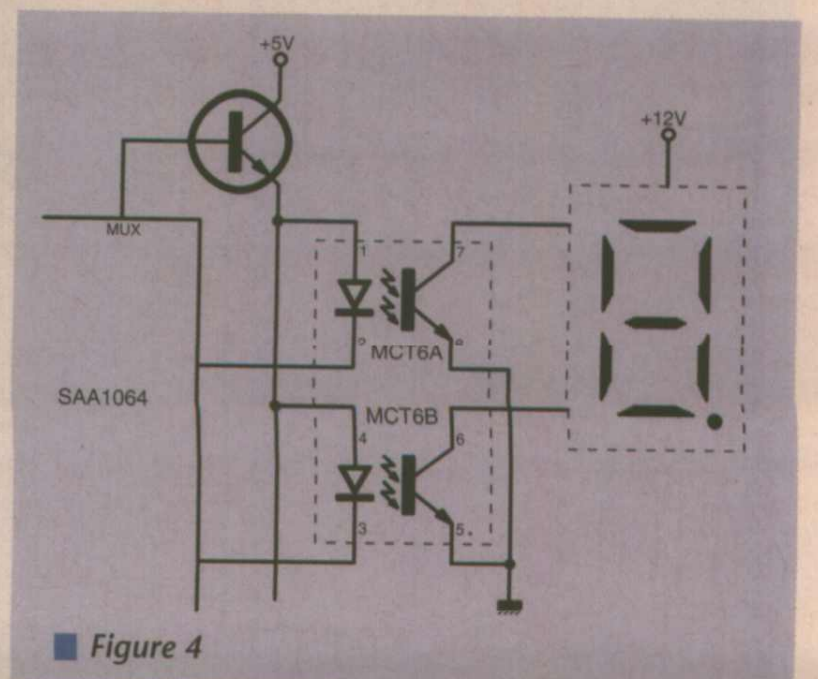
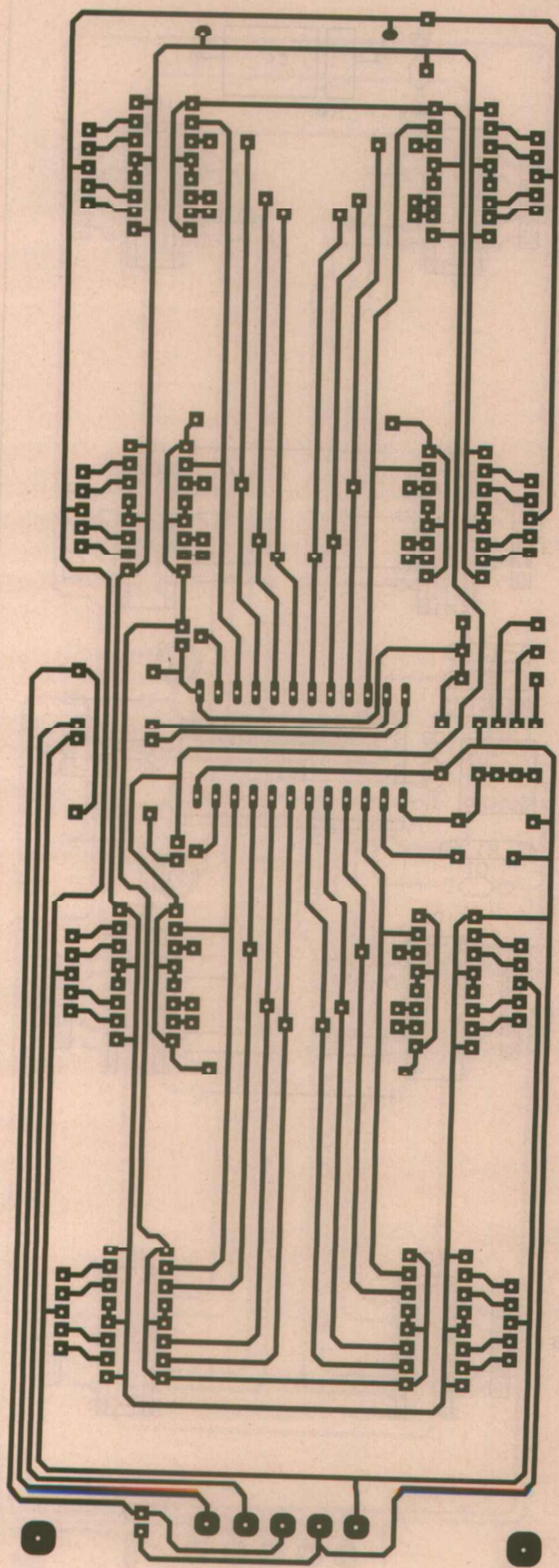


Figure 4

uits ont une adresse de base, qui est dans le cas du SAA 1064 : 70,72,74,76 en hexadécimal (adresses d'écriture). La sélection de cette adresse est effectuée par la tension présente à la broche 1. Le tableau figure 3 indique les valeurs

des tensions adéquates pour sélectionner l'adresse. La sélection d'une adresse est effectuée pour cette horloge par le switch SW1. Pour les lecteurs utilisant l'Atelier Domotique pour accéder à cette horloge, le menu « Déclaration des borniers » in-

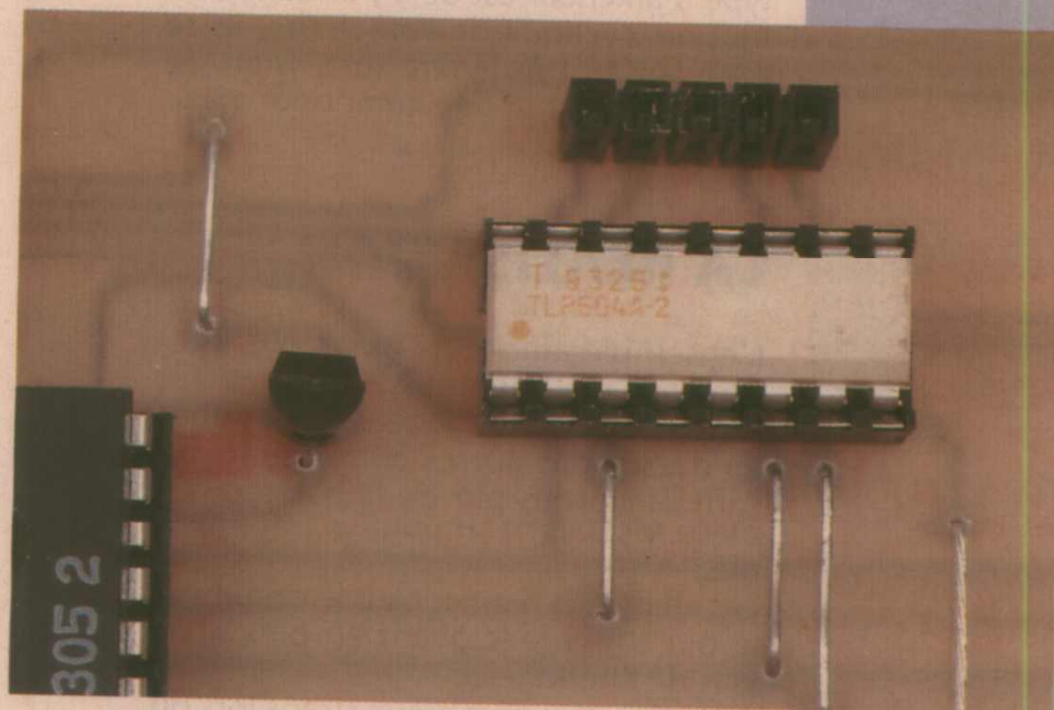
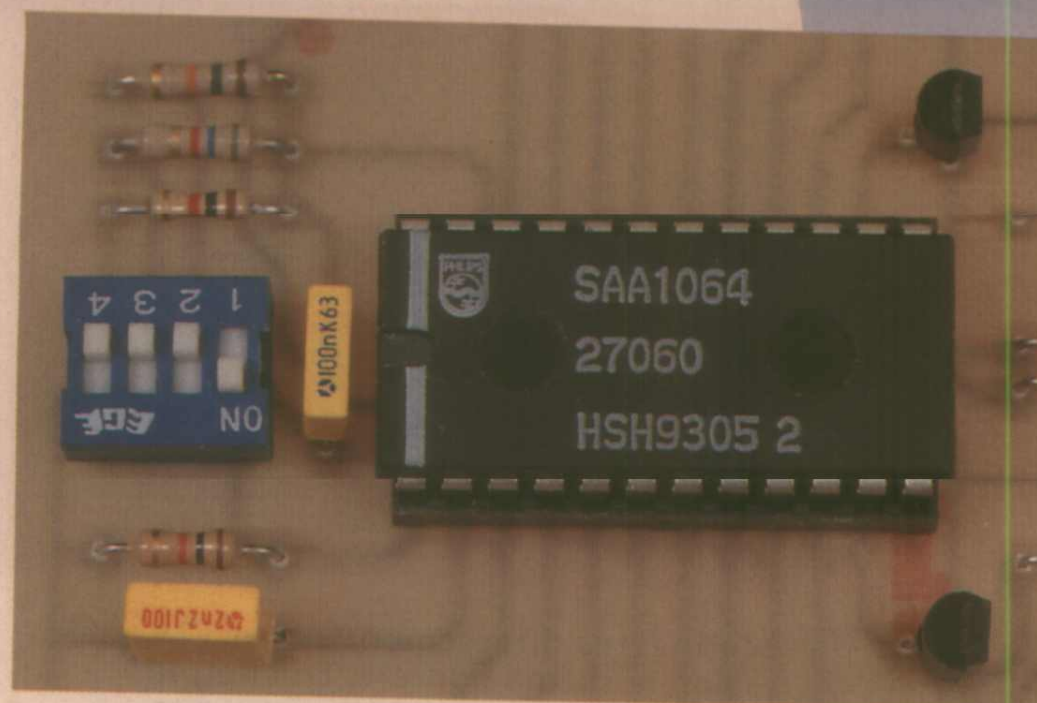




■ Figure 6

dique la position des switches à adopter pour configurer les modules à la bonne adresse. Le circuit cadence le multiplexage des afficheurs avec un rapport cyclique égal approximativement à 50 %, et à une fréquence déterminée par la va-

leur du condensateur connecté en broche 2. La valeur de 2,2 nF utilisée nous donne une fréquence de multiplexage d'environ 200 Hz. Le multiplexage est effectué sur 2 fois 2 afficheurs, car le circuit SAA 1064



possède 2 séries de broches capables de piloter les cathodes des afficheurs 7 segments. Les signaux de commande du multiplexage sont disponibles broches 14 et 14 (signaux MX1 et MX2).

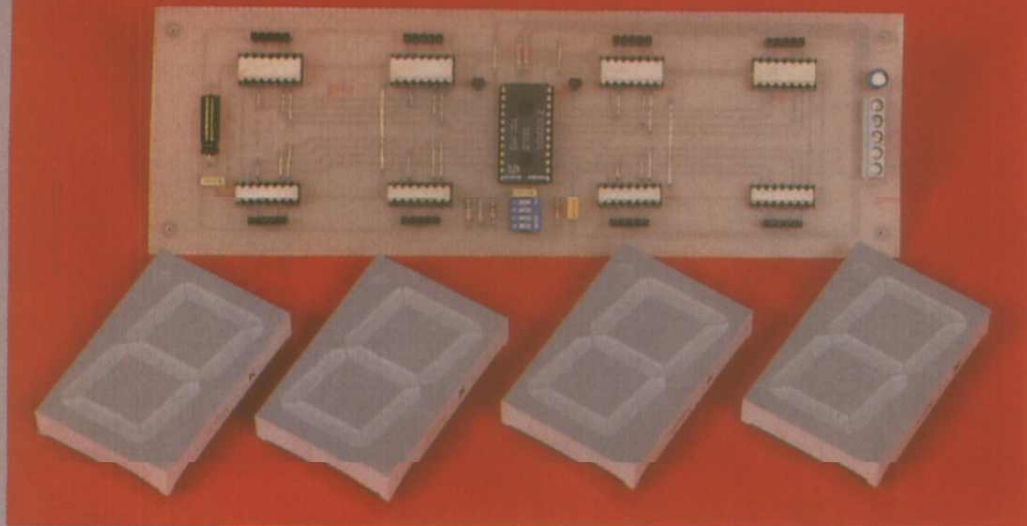
### Le schéma électronique

L'horloge décrite dans cet article est destinée à être alimentée par le module d'alimentation des borniers, et utilise des afficheurs géants (57 mm). Pour limiter l'utilisation du +5V à l'électronique digitale, l'alimentation des afficheurs s'effectuera alors à partir du 12V disponible sur ce module. Pour garantir une puissance lumineuse maximale dans les afficheurs, et ne pas gêner le fonctionnement de la partie limitation de courant du circuit intégré SAA 1064, nous avons choisi d'isoler la partie puissance par des optocoupleurs.

Le circuit SAA 1064 pilote ainsi une LED correspondant à chaque segment d'afficheur. Les sorties MUX1 et MUX2 de multiplexage des afficheurs commandent un transistor (BC 547) qui polarise les anodes des optocoupleurs. Le schéma figure 4 montre le détail du branchement des optocoupleurs. Le courant qui passe dans chaque LED des optocoupleurs est régulé par le circuit SAA 1064.

Nous l'avons configuré à 9 mA, valeur largement suffisante pour activer cette série d'optocoupleurs. En aval des optocoupleurs, les afficheurs sont





connectés directement sur le 12V selon le schéma figure 4. En effet, le nombre de chips par segment sur ce type d'afficheur est de 4 ; et du fait du rapport cyclique de l'affichage, ils se trouvent en très légère surtension, ce qui nous garantit une luminosité maximale.

## LA RÉALISATION

L'ensemble afficheurs et circuits intégrés ont été implantés sur un circuit simple face. Les afficheurs sont situés au dessus des autres composants, et sont raccordés par de la barrette femelle HE14 pour circuit imprimé.

Les afficheurs tiennent sur le circuit par appui sur la face avant en plexiglass vert de l'horloge.

Attention aux nombreux straps lors du cablage de la carte (22 au total). Le microswitch SW1 est accessible pour la configuration de l'adresse du module entre les deux afficheurs du milieu. Le raccordement de l'horloge à afficheurs géants s'effectue par un bornier à vis dont le brochage est donné figure 5. Le circuit imprimé et l'implantation correspondante sont représentés figures 6 et 7.

## Le mode d'adressage du SAA 1064

Pour des raisons de simplification de l'implantation (et donc de diminution du nombre de straps), nous n'avons pas respecté l'ordre préconisé par le constructeur pour relier les différents afficheurs, ce qui nous donne une programmation un peu plus « lourde ». Cet inconvénient n'apparaît pas pour les utilisateurs de l'Atelier Domotique, car l'exécutible accède directement à ce module.

Le circuit SAA 1064 peut être adressé en lecture ou en écriture.

- Mode lecture :

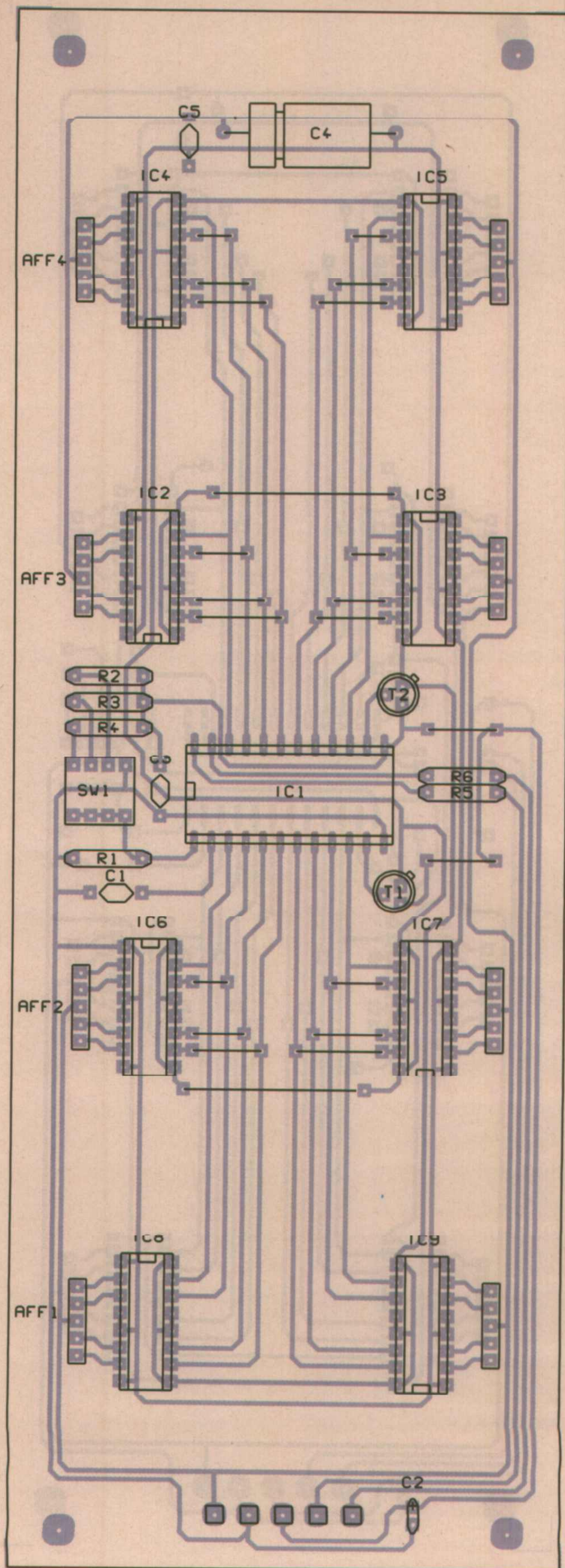
Le seul renseignement à lire est l'état du bit PR dans l'octet de statut ;

Octet de statut = 80 en hexadécimal si le circuit a été remis à zéro suite à une absence de tension depuis la dernière lecture

Octet de statut = 0 dans le cas contraire

- Mode écriture :

Le circuit attend de recevoir une trame d'octets formatée de la façon suivante ;  
 <Adresse> <instruction> <contrôle>  
 <afficheur 2> <Afficheur 1> <Afficheur 4>  
 <Afficheur3>.



■ Figure 7

L'octet <instruction> permet de préciser la signification du premier octet qui suit son envoi. Pour préciser la valeur de l'octet de contrôle ainsi que celle des 4 digits, l'octet <instruction> prend la valeur 0.

L'octet de contrôle permet de sélectionner le circuit SAA 1064 en mode

statique ou dynamique, et de préciser la valeur du courant dans chaque digit des afficheurs. Pour notre réalisation (mode dynamique, et 9 mA dans chaque broche correspondant aux cathodes des affi-



Chiffre à afficher	Octet à transmettre en hexadécimal
0	EE
1	82
2	DC
3	D6
4	B2
5	76
6	7E
7	C2
8	FE
9	F6

Figure 8

chiffre), la valeur de cet octet sera fixée à 37 en hexadécimal. Les valeurs de chaque afficheur seront envoyées ensuite séquentiellement dans l'ordre suivant : 2-1-4-3, selon le tableau représenté figure 8.

## Utilisation avec l'Atelier Domotique

En utilisation avec l'atelier Domotique de DOMESTICUS, les horloges à afficheurs géants se programment d'une façon enfantine :

1 - Vous déclarez le module Afficheur géant dans le menu «Déclaration des borniers», et le nommez «HOR\_CUIS» par exemple.

2 - Vous utilisez la macro-instruction HEURE\_MINUTE() dans le menu «Equations générales» avec la syntaxe

suivante : HOR\_CUIS = HEURE\_MINUTE().

Les instructions présentes dans ce fichier seront exécutées à chaque séquençement d'horloge (contrairement aux instructions des étapes qui ne sont effectuées qu'une fois, lorsque le système pénètre dans cette étape). L'exécutable affichera les heures et les minutes en permanence sur votre afficheur.

### Notes :

- le système possède une seconde macro-instruction équivalente : MINUTE\_SECONDE().

- Le menu «Equations générales» existe depuis la version 1.31 de l'Atelier Domotique.

Vous pouvez toujours nous laisser vos questions ou vos messages pour nous expliquer les «trouvailles» que vous faites en programmant des graficets avec l'Atelier.

A bientôt.

J. GARBAY.

## NOMENCLATURE

### Résistances

R1 : 10 k $\Omega$   
 R2 : 15 k $\Omega$   
 R3 : 5,6 k $\Omega$   
 R4 : 1 k $\Omega$   
 R5, R6 : 330  $\Omega$

### Condensateurs

C1 : 2,2 nF  
 C2 : 47 $\mu$ F 25V radial  
 C3, C5 : 100 nF  
 C4 : 47 $\mu$ F 25V axial

### Semi-conducteurs

T1, T2 : BC547

### Circuits intégrés

IC1 : SAA 1064  
 IC2 à IC9 : 8 x TLP 504A ou 16 x TLP504 ou 16 x MCT6 ou équivalents (optocoupleurs)  
 Aff1 à Aff4 : SA23-12GWA Général Instrument ou équivalent afficheurs 2,3" (58mm)

### Divers

SW1 : Dipswitch 4 inter  
 8 supports lyre 16 broches  
 1 support lyre 24 broches  
 Bornier à vis au pas de 5,08mm (5 bornes).

# Sélectionner les composantes de votre système d'acquisition? DAQ Designer le fait à votre place gratuitement!!!

**F**inie la recherche fastidieuse dans les catalogues de produits d'acquisition de données.

Installez simplement la disquette DAQ Designer dans votre PC. Le logiciel vous interroge sur les besoins de votre application, et en déduit automatiquement la configuration correspondante, parmi une gamme complète de produits d'acquisition de données sur PC:

- Cartes d'Entrées/Sorties enfichables
- Produits de conditionnement du signal
- Accessoires de câblage
- Logiciels de pilotage et d'application

**NATIONAL INSTRUMENTS**  
*The Software is the Instrument*

Centre d'Affaires Paris-Nord  
 BP 217 - 93153 Le Blanc-Mesnil CEDEX

Pour recevoir DAQ Designer, il vous suffit de nous renvoyer le coupon-réponse ci-joint, par courrier ou par télécopie: (1) 48 65 19 07 ou appelez le: (1) 48 14 24 24



**Ne vous privez pas du logiciel DAQ Designer, il est gratuit.**

Nom/Prénom \_\_\_\_\_ Fonction \_\_\_\_\_  
 Société \_\_\_\_\_ Adresse \_\_\_\_\_  
 Code/Ville \_\_\_\_\_ Tél. \_\_\_\_\_ Fax \_\_\_\_\_

Mon PC est équipé d'un lecteur 3.5"  5.25"  de CD-ROM



# UNE COMMANDE DTMF A 4 CANAUX

Avec 16 combinaisons  
de tonalités possibles  
(une par touche), les  
claviers téléphoniques  
à fréquences vocales  
utilisent un code (dit  
DTMF) théoriquement  
capable de transmettre  
n'importe quel mot de



4 bits. Il est donc tentant de profiter de la très large disponibilité, à des prix  
abordables, des circuits intégrés codeurs et décodeurs correspondants, pour  
réaliser des commandes à quatre canaux simultanés. Par «commande», il faut  
entendre non seulement des commandes à distance en temps réel  
(télécommandes), mais aussi des commandes en temps différé par relecture  
d'une cassette magnétique : c'est très exactement ce qu'il faut pour  
programmer une fois pour toutes des événements qui doivent être synchronisés  
avec une bande sonore (par exemple multiprojections de diapositives ou petites  
animations «son et lumière»).

## Codage et décodage DTMF

Comme son nom anglais l'indique (Dual Tone Multi Frequency), le code à fréquences vocales «DTMF» fait appel à des paires de tonalités audibles : avec quatre fréquences «basses» et quatre fréquences «hautes», on peut définir seize paires réunissant chacune une tonalité basse et une tonalité haute. Soigneusement mélangées, ces fréquences sinusoïdales forment les sonorités bien particulières que l'on entend

lorsqu'on compose des numéros de téléphone sur les claviers modernes.

Ces combinaisons ont été définies sur le plan international, au terme de longues recherches, de façon à être aussi différentes que possible de celles qui peuvent survenir naturellement dans la parole, la musique, ou tout simplement le bruit.

Elles ont également été optimisées pour supporter parfaitement la transmission sur des voies audio à bande passante limitée.

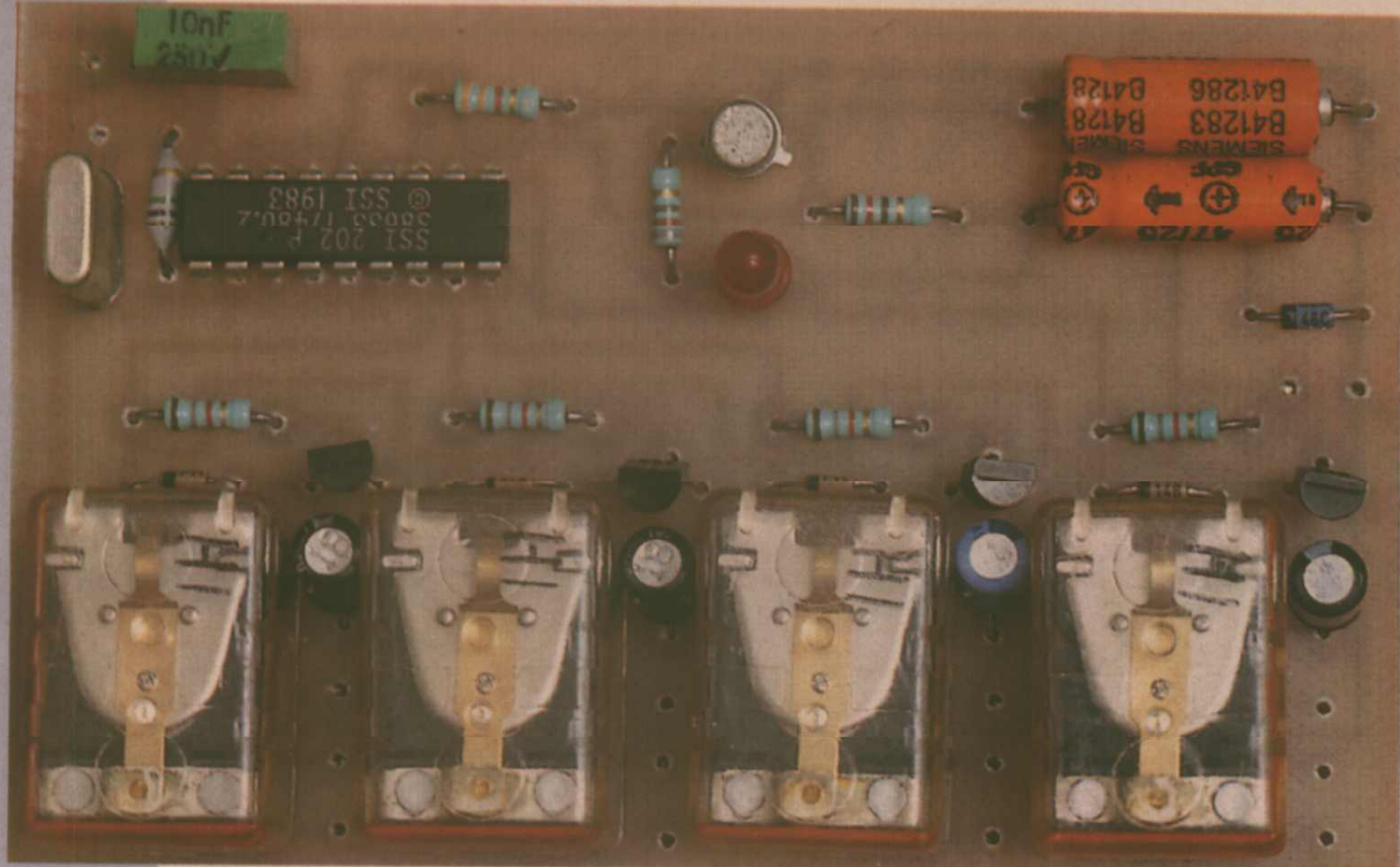
C'est dire qu'on pourra s'en servir aussi bien sur des lignes téléphoniques, des

canaux radio, ou même des magnétophones de bonne qualité mécanique (il est important que la vitesse de relecture soit raisonnablement proche de celle d'enregistrement).

Il faut savoir que des circuits intégrés ont été créés pour équiper aussi bien les claviers des postes téléphoniques que les décodeurs présents dans les centraux et les périphériques du téléphone.

Produits en quantités énormes, ces composants ne coûtent pas cher et sont disponibles pratiquement partout. Certains revendeurs proposent





même des paires codeur-décodeur à des prix promotionnels !

Le codeur le plus populaire est le 5089 (TCM5089, STC5089, MV5089 etc.), tandis que le décodeur le plus connu est le SSI75T202 (plus connu sous son ancienne appellation SSI202), ou son équivalent CD22202.

Le 5089 est muni de huit lignes de connexion pour le clavier : quatre «rangées» R0 à R3, et quatre «colonnes» C0 à C3.

Pour émettre une paire de tonalités, il suffit de mettre ensemble à la masse une connexion de ligne et une connexion de colonne, selon les conventions de la figure 1.

Bien que ce soit un peu plus compliqué en réalité, tout se passe comme si chaque entrée de ligne servait à com-

mander l'émission d'une fréquence du «groupe bas», et chaque entrée de colonne une fréquence du «groupe haut».

Du côté du décodeur, les choses sont totalement différentes : à chaque code reçu correspond un mot de quatre bits, disponible sur un bus hexadécimal à quatre lignes : D1, D2, D4, D8 selon la table de vérité de la figure 2

### Quatre canaux simultanés

Un simple décodeur à entrée hexa et à sortie décimale suffit bien entendu pour disposer d'une sortie correspondant à chacune des touches du clavier, ce qui permet de réaliser facilement des systèmes de commande à seize canaux.

Seulement voilà, il s'agit de canaux «non simultanés» : on ne peut activer qu'une seule sortie à la fois ! Si on se limite à quatre canaux, alors

		C0	C1	C2	C3
	Hz	1209	1336	1477	1633
R0	697	1	2	3	A
R1	770	4	5	6	B
R2	852	7	8	9	C
R3	941	*	0	#	D

Figure 1

	D8	D4	D2	D1
1	0	0	0	1
2	0	0	1	0
3	0	0	1	1
4	0	1	0	0
5	0	1	0	1
6	0	1	1	0
7	0	1	1	1
8	1	0	0	0
9	1	0	0	1
U	1	0	1	0
*	1	0	1	1
#	1	1	0	0
A	1	1	0	1
B	1	1	1	0
C	1	1	1	1
D	0	0	0	0

Figure 2

```

title (CODEUR HEXADECIMAL-DTMF)
include p1618;
define d1=pin2;
define d2=pin3;
define d4=pin4;
define d8=pin5;
define r0= !pin12;
define r1= !pin13;
define r2= !pin14;
define r3= !pin15;
define c0= !pin19;
define c1= !pin18;
define c2= !pin17;
define c3= !pin16;
pin12.oe=1;
pin13.oe=1;
pin14.oe=1;
pin15.oe=1;
pin16.oe=1;
pin17.oe=1;
pin18.oe=1;
pin19.oe=1;
truth_table (
d8 d4 d2 d1 :      r0      r1      r2      r3      c0      c1      c2      c3;
0 0 0 1 :        1        0        0        0        1        0        0        0;
0 0 1 0 :        1        0        0        0        0        1        0        0;
0 0 1 1 :        1        0        0        0        0        0        1        0;
0 1 0 0 :        0        1        0        0        0        0        0        1;
0 1 0 1 :        0        1        0        0        0        0        0        0;
0 1 1 0 :        0        1        0        0        0        0        1        0;
0 1 1 1 :        0        0        0        1        0        0        0        0;
1 0 0 0 :        0        0        1        0        0        0        0        0;
1 0 0 1 :        0        0        1        0        0        0        0        0;
1 0 1 0 :        0        0        0        1        1        0        0        0;
1 0 1 1 :        0        0        0        1        0        1        0        0;
1 1 0 0 :        0        0        0        0        1        0        0        0;
1 1 0 1 :        0        0        0        0        1        0        0        0;
1 1 1 0 :        0        0        0        0        0        1        0        0;
1 1 1 1 :        0        0        0        0        0        0        0        1;
0 0 0 0 :        0        0        0        0        0        0        0        0;
)

```

Figure 3

les seize ordres disponibles suffiront très exactement pour décrire la totalité des combinaisons marche-arrêt possibles pour ces quatre sorties : nous tenons là un véritable système de commande à quatre canaux «simultanés». La mise en oeuvre est évidente au niveau du décodeur : il suffit de faire piloter un relais par chacune des sorties du SSI202. Nous y reviendrons !

Les choses sont moins simples en ce qui concerne le codage : comment raccorder quatre interrupteurs ou boutons-poussoir au 5089 pour lui faire émettre le code correspondant à chacune des seize combinaisons d'états possibles ?

D'un point de vue logique, le problème est purement combinatoire : il faut intercaler un «transcodeur» à quatre entrées et huit sorties, programmé de façon à assurer la «traduction» nécessaire.

On peut imaginer de réaliser cet élément de diverses façons :

- en interconnectant le nombre voulu de portes comme il y a une vingtaine d'années, pour aboutir à un circuit imprimé grand comme une carte postale ;
- en programmant une EPROM dont seule une infime partie serait utilisée ;
- en programmant un réseau logique de type PAL ou EPLD à 20 broches.

Cette dernière approche est incontestablement la plus élégante, la moins encombrante, et probablement la moins coûteuse. Elle nécessite évidemment le recours à un programmeur de composants, mais on peut en construire un à peu de frais d'après les plans de notre ouvrage COMPOSANTS ELECTRONIQUES PROGRAMMABLES (ETSF éditeur).

A défaut, il n'est ni difficile ni ruineux de faire programmer le PAL par un tiers possédant le matériel voulu !

### Programmation du PAL avec PROLOGIC

La solution «PAL» présente un autre intérêt majeur : toute l'étude peut se faire en écrivant simplement une sorte de «programme» qui, soumis à un logiciel «compilateur logique», produira automatiquement le fichier nécessaire au programmeur.

Comme à notre habitude, nous avons exécuté ce travail avec la version limitée de PROLOGIC, aimablement fournie par TEXAS INSTRUMENTS et maintenant offerte en téléchargement.

L'essentiel du «code source» de la figure 3 est une grande table de vérité,

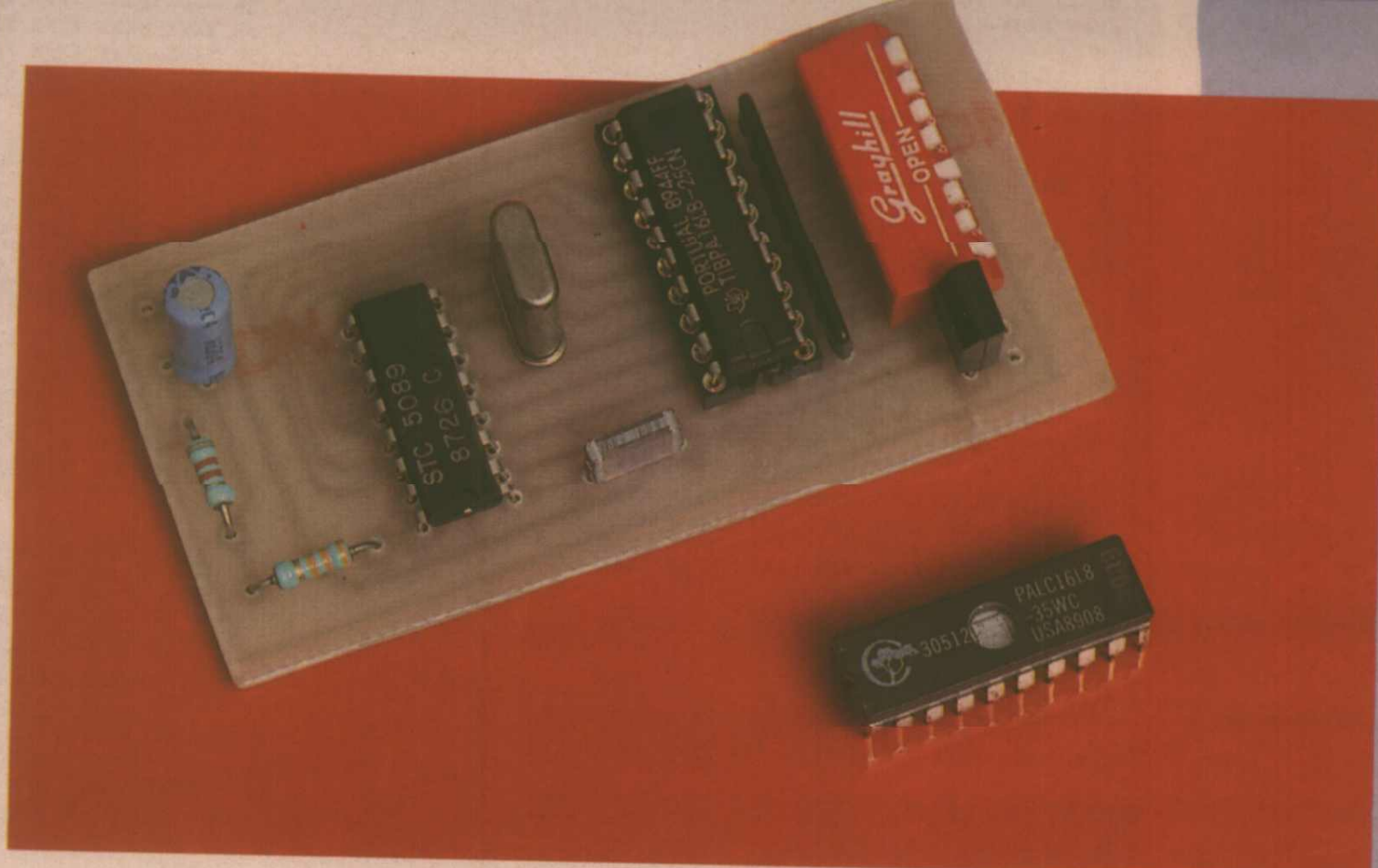


```

pin14.ce= 1
pin15.ce= 1
pin16.ce= 1
pin17.ce= 1
pin18.ce= 1
pin19.ce= 1
!pin16=
!pin5 & !pin4 & !pin3 & !pin2
!pin5 & pin4 & pin2
!pin5 & pin4 & pin3
!pin17=
pin5 & pin4 & !pin3 & !pin2
!pin5 & !pin4 & !pin3 & pin2
!pin5 & pin4 & pin3 & !pin2
!pin5 & !pin4 & pin3 & pin2
!pin18=
!pin5 & pin4 & !pin3 & pin2
!pin5 & !pin4 & !pin3 & pin2
!pin5 & !pin4 & pin2
!pin19=
pin5 & !pin4 & pin3 & pin2
!pin5 & pin4 & pin3 & pin2
!pin5 & pin4 & !pin3 & !pin2
!pin5 & !pin4 & !pin3 & pin2
!pin15=
!pin5 & !pin4 & !pin3 & !pin2
!pin5 & pin4 & !pin3 & !pin2
!pin5 & !pin4 & pin3
!pin14=
pin5 & !pin4 & !pin3
!pin4 & pin3 & pin2
!pin13=
!pin5 & pin4 & !pin3
!pin4 & pin3 & !pin2
!pin12=
!pin5 & pin4 & !pin3 & pin2
!pin5 & !pin4 & pin2
!pin5 & !pin4 & pin3

```

Figure 4



obtenue en rapprochant celles du codeur et du décodeur DTMF.

A partir de ce texte, PROLOGIC détermine le jeu d'équations booléennes de la figure 4, et le « plan des fusibles » de la figure 5.

Spécifiquement destiné à un PAL de type 16L8 dont le schéma interne est rappelé à la figure 6, ce plan pourrait fort bien être saisi à l'aide d'un éditeur manuel du genre de celui qui est fourni avec les programmeurs SPRINT que commercialise NEWTEK.

La plupart du temps, il est cependant bien préférable de se servir du fichier

JEDEC de la figure 7, liste normalisée des fusibles à détruire (1) et à laisser intacts (0) : tous les programmeurs de PAL sont en principe capables d'importer directement ce fichier, disponible en téléchargement dans l'archive PG3080.EXE.

Quel que soit le composant vierge utilisé (PAL16L8 CMOS ou bipolaire, FPLD ou CAL capable d'émuler le 16L8), le résultat de la programmation sera un circuit intégré à 20 broches directement utilisable dans notre montage, et que nous avons baptisé arbitrairement PG3080.



Votre

**CADEAU :**  
2 logiciels

Recevez chaque mois toutes les informations indispensables pour suivre l'évolution de tous les aspects de l'électronique.

- Profitez de notre offre spéciale d'abonnement recevez

12 n° d'Electronique Radio Plans



2 logiciels exclusifs en cadeau :

- TELENEWS : protocole de téléchargement pour dialoguer avec notre serveur 3615 ERP - Version DOS et Windows.
- Emul 2 : émulateur minitel sur PC pour optimiser l'exploitation minitel.

Profitez de cette offre exceptionnelle

**ABONNEZ-VOUS !**





CODEUR HEXADECIMAL-DTMF  
p1618 revision 89.2.1

	11	1111	1111	2222	2222	2233		
	0123	4567	8901	2345	6789	0123	4567	8901
0	----	----	----	----	----	----	----	OE
1	X---	X---	-X--	X---	----	----	----	+
2	X---	X---	X---	X---	----	----	----	!
3	-X--	-X--	X---	-X--	----	----	----	+
4	X---	-X--	-X--	-X--	----	----	----	!
5	XXXX	XXXX	XXXX	XXXX	XXXX	XXXX	XXXX	+
6	XXXX	XXXX	XXXX	XXXX	XXXX	XXXX	XXXX	+
7	XXXX	XXXX	XXXX	XXXX	XXXX	XXXX	XXXX	+
8	----	----	----	----	----	----	----	OE
9	X---	-X--	X---	-X--	----	----	----	+
10	-X--	X---	-X--	-X--	----	----	----	!
11	-X--	----	-X--	X---	----	----	----	+
12	XXXX	XXXX	XXXX	XXXX	XXXX	XXXX	XXXX	!
13	XXXX	XXXX	XXXX	XXXX	XXXX	XXXX	XXXX	+
14	XXXX	XXXX	XXXX	XXXX	XXXX	XXXX	XXXX	+
15	XXXX	XXXX	XXXX	XXXX	XXXX	XXXX	XXXX	+
16	----	----	----	----	----	----	----	OE
17	-X--	-X--	X---	X---	----	----	----	+
18	X---	-X--	-X--	X---	----	----	----	!
19	-X--	X---	X---	-X--	----	----	----	+
20	X---	X---	-X--	-X--	----	----	----	!
21	XXXX	XXXX	XXXX	XXXX	XXXX	XXXX	XXXX	+
22	XXXX	XXXX	XXXX	XXXX	XXXX	XXXX	XXXX	+
23	XXXX	XXXX	XXXX	XXXX	XXXX	XXXX	XXXX	+
24	----	----	----	----	----	----	----	OE
25	-X--	-X--	-X--	-X--	----	----	----	+
26	X---	----	X---	X---	----	----	----	!
27	----	X---	X---	X---	----	----	----	+
28	XXXX	XXXX	XXXX	XXXX	XXXX	XXXX	XXXX	!
29	XXXX	XXXX	XXXX	XXXX	XXXX	XXXX	XXXX	+
30	XXXX	XXXX	XXXX	XXXX	XXXX	XXXX	XXXX	+
31	XXXX	XXXX	XXXX	XXXX	XXXX	XXXX	XXXX	+

Figure 5

35	----	X---	-X--	X---	----	----	----	+	!
36	XXXX	XXXX	XXXX	XXXX	XXXX	XXXX	XXXX	+	pin15
37	XXXX	XXXX	XXXX	XXXX	XXXX	XXXX	XXXX	+	
38	XXXX	XXXX	XXXX	XXXX	XXXX	XXXX	XXXX	+	
39	XXXX	XXXX	XXXX	XXXX	XXXX	XXXX	XXXX	+	
40	----	----	----	----	----	----	----	OE	
41	----	-X--	-X--	X---	----	----	----	+	
42	X---	X---	X---	X---	----	----	----	+	
43	XXXX	XXXX	XXXX	XXXX	XXXX	XXXX	XXXX	+	!pin14
44	XXXX	XXXX	XXXX	XXXX	XXXX	XXXX	XXXX	+	
45	AAAA	AAAA	AAAA	AAAA	AAAA	AAAA	AAAA	+	
46	XXXX	XXXX	XXXX	XXXX	XXXX	XXXX	XXXX	+	
47	XXXX	XXXX	XXXX	XXXX	XXXX	XXXX	XXXX	+	
48	----	----	----	----	----	----	----	OE	
49	----	-X--	X---	-X--	----	----	----	+	
50	-X--	X---	X---	X---	----	----	----	+	
51	XXXX	XXXX	XXXX	XXXX	XXXX	XXXX	XXXX	+	!pin13
52	XXXX	XXXX	XXXX	XXXX	XXXX	XXXX	XXXX	+	
53	XXXX	XXXX	XXXX	XXXX	XXXX	XXXX	XXXX	+	
54	XXXX	XXXX	XXXX	XXXX	XXXX	XXXX	XXXX	+	
55	TTTT	TTTT	TTTT	TTTT	TTTT	TTTT	TTTT	T	
56	----	----	----	----	----	----	----	OE	
57	X---	-X--	X---	X---	----	----	----	+	
58	X---	-X--	-X--	X---	----	----	----	+	
59	----	X---	-X--	-X--	----	----	----	+	!pin12
60	XXXX	XXXX	XXXX	XXXX	XXXX	XXXX	XXXX	+	
61	XXXX	XXXX	XXXX	XXXX	XXXX	XXXX	XXXX	+	
62	XXXX	XXXX	XXXX	XXXX	XXXX	XXXX	XXXX	+	
63	XXXX	XXXX	XXXX	XXXX	XXXX	XXXX	XXXX	+	

Legend:

- X : Cell intact (JEDEC 0)
- : Cell programmed (JEDEC 1)
- X- : True input term
- X : Complement input term
- XX : Any XX pair in a product term yields product term LOW.
- : No input term (don't care). A product term comprised entirely of -- yields product term HIGH.

### Réalisation du codeur

On s'en serait doute, le schéma du codeur DTMF à quatre canaux simultanés qui apparaît à la figure 8 se compose essentiellement d'un 5089 (avec son quartz de 3,579 MHz) et du PG3080.

L'avantage de la solution «PAL» en matière de simplicité est évident : toutes les difficultés ont été reportées à l'intérieur de ce composant exactement adapté au problème à résoudre. Même son brochage a été optimisé en fonction de celui du 5089, afin de sim-

plifier au maximum le tracé du circuit imprimé de la figure 9. A part les résistances de rappel des entrées du PAL (un réseau SIL de huit résistances dont on n'utilise vraiment que la moitié), le reste du schéma se limite à un régulateur 5 V, un condensa-

## TITRE D'ABONNEMENT PRIVILEGIE

OUI, je désire profiter de votre offre spéciale : m'abonner à Electronique Radio Plans pour 1 an, 12 numéros et en plus recevoir en cadeau la disquette des logiciels Telenews et Emul 2, pour 259 F (étranger 364 F) seulement :

Je joins mon règlement à l'ordre d'Electronique Radio Plans, par :

Chèque bancaire ou postal

Carte bleue n°

date d'expiration :

Signature :

La disquette 3"1/2 comportant les logiciels Telenews et Emul 2 me sera adressée après réception de mon règlement :

Nom : ..... Prénom : .....

Adresse : .....

professionnelle  personnelle

Entreprise : .....

Code postal : ..... Ville : .....

Je souhaite recevoir une facture.



**+**  
Votre  
**CADEAU :**  
**2 logiciels**



Electronique Radio Plans Service abonnements  
2 à 12, rue de Bellevue,  
75940 Paris Cedex 19





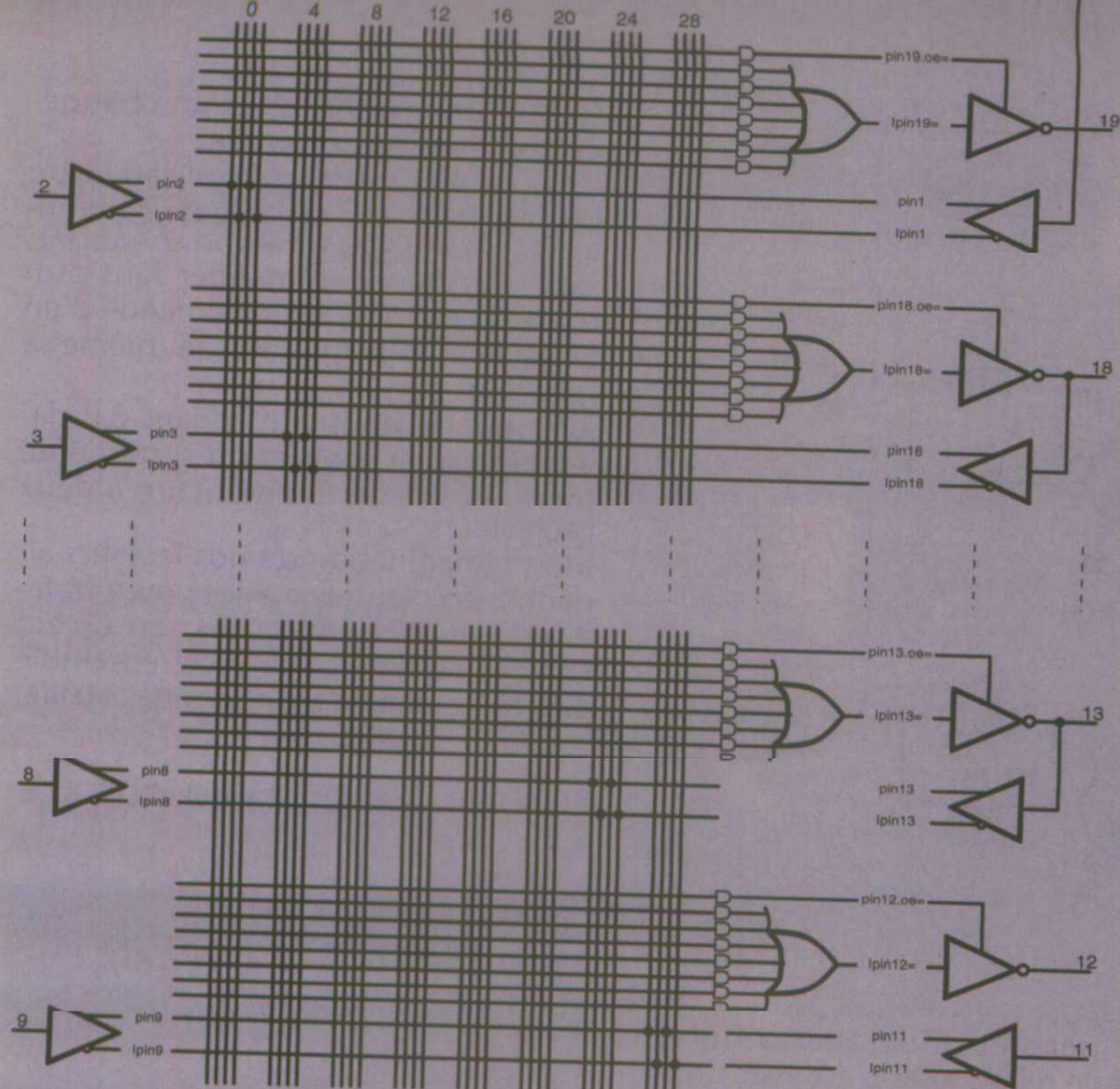


Figure 6

proLogic Compiler  
Texas Instruments V1.97  
Copyright (C) 1989 INLAB, Inc.

CODEUR HEXADECIMAL-DTMF

p1618 revision 89.2.1

```

*#N 00121010
*#QF20
*#QF2048
*#FO
*L0000 11111111111111111111111111111111
*L0032 01110111011011111111111111111111
*L0064 01110111011101111111111111111111
*L0096 10111011011101111111111111111111
*L0128 01111011101110111111111111111111
*L0256 11111111111111111111111111111111
*L0288 01111011011110111111111111111111
*L0320 10110111011111111111111111111111
*L0352 10111111101101111111111111111111
*L0512 11111111111111111111111111111111
*L0544 10111011011101111111111111111111
*L0576 01111011101101111111111111111111
*L0608 10110111011110111111111111111111
*L0640 01110111101110111111111111111111
*L0768 11111111111111111111111111111111
*L0800 10111011101110111111111111111111
*L0832 01111110111011111111111111111111
*L0864 11110111011101111111111111111111
*L1024 11111111111111111111111111111111
*L1056 10111011101110111111111111111111
*L1088 10111011011101111111111111111111
*L1120 11110111101101111111111111111111
*L1280 11111111111111111111111111111111
*L1312 11111011101101111111111111111111
*L1344 01110111011111111111111111111111
*L1536 11111111111111111111111111111111
*L1568 11111011011110111111111111111111
*L1600 10110111011111111111111111111111
*L1792 11111111111111111111111111111111
*L1824 01111011011101111111111111111111
*L1856 11111111111111111111111111111111
*L1888 11110111101110111111111111111111
*C7B40
*#218C

```

Figure 7

teur de découplage, et un réducteur de niveau BF. Les valeurs des résistances (que chacun pourra modifier si son cas particulier le nécessite) ont été choisies de façon à ce que sur un magnétophone réglé à un niveau «ligne» moyen, les tonalités DTMF s'enregistrent aux environs de -5 à -10 dB : sur un appareil stéréo ordinaire, cela permet d'utiliser une piste pour du son mono et l'autre pour les commandes, sans problème sérieux en matière de diaphonie.

A part un cordon CINCH pour le magnétophone (entrée LINE IN) et une pile ou une alimentation 9 V, il suffira d'ajouter quatre interrupteurs ou poussoirs servant à entrer les ordres. Pour les essais (et peut-être même par la suite), une simple barrette d'interrupteurs DIL sera particulièrement commode.

Notre implantation de la figure 10 permet d'employer n'importe quel modèle équipé de quatre à huit sections.

bas et celles du groupe haut pouvant gêner le décodage. C'est en partie pour cette raison que nous avons prévu un voyant à LED indiquant la bonne réception de la «porteuse» : il doit s'allumer brièvement lors de la mise sous tension du monta-

ge, puis rester éclairé tant qu'une cassette codée est en cours de lecture (sauf sur l'amorce !). Par la suite, un bref clignotement signalera toute réception d'un nouvel ordre, c'est à dire tout collage ou décollage de relais.

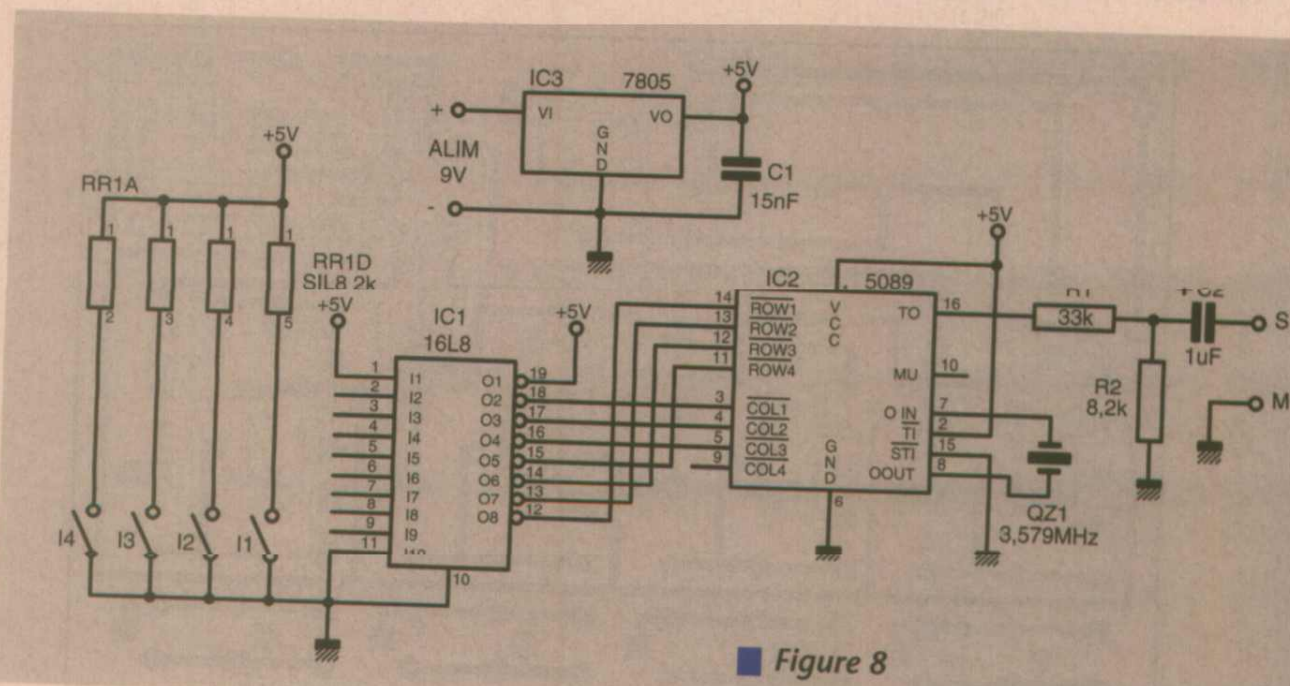


Figure 8

## Réalisation du décodeur

La figure 11 fournit le schéma du décodeur à utiliser, branché sur la prise LINE OUT du bon canal stéréo, lors de la relecture de la cassette sur le même magnétophone, ou sur un autre dont on aura vérifié qu'il tourne bien à la même vitesse (autant que possible à mieux que 1% près).

Le niveau disponible permet en principe d'attaquer directement le SSI202 sans préamplification intermédiaire, mais attention aux positions DOLBY ou CRO2 et aux cassettes recopiées : il est en effet souhaitable que la courbe de réponse enregistrement-lecture soit aussi plate que possible, tout écart de niveau entre les fréquences du groupe

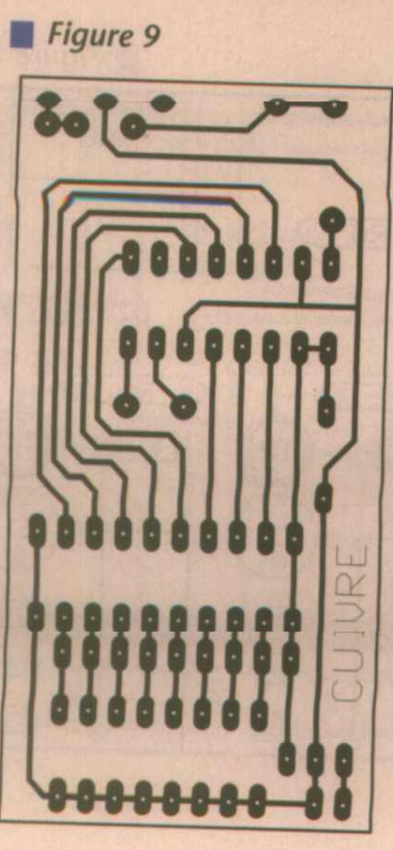


Figure 9

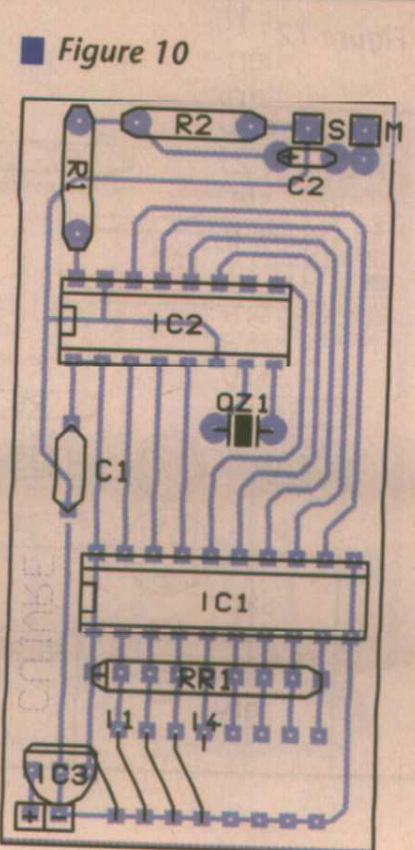
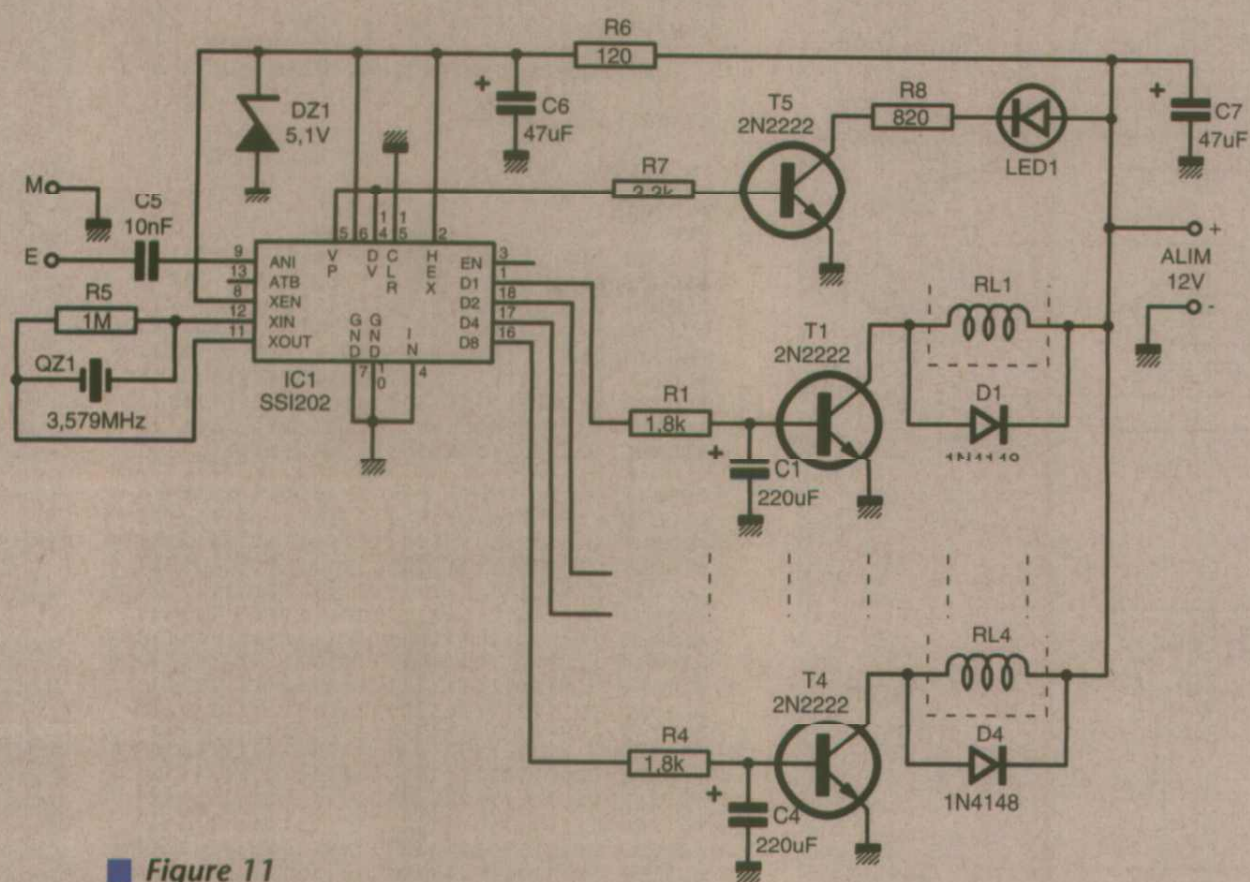


Figure 10





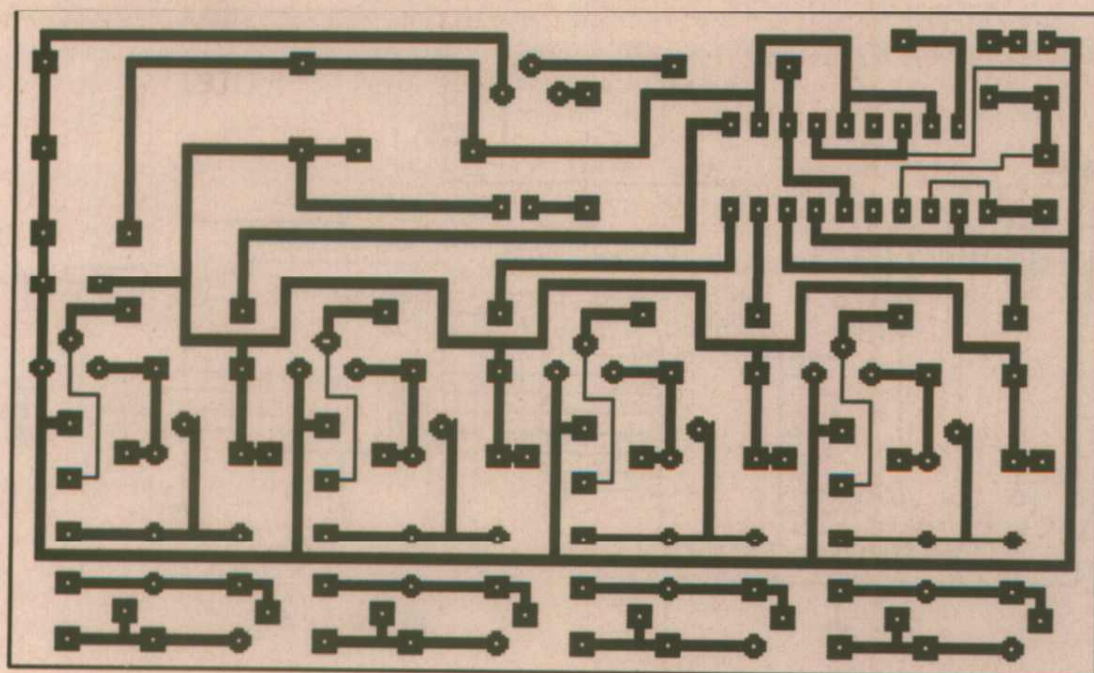
■ Figure 11

La réalisation pratique de ce second module suppose la gravure d'un circuit imprimé conforme au tracé de la figure 12, et son câblage d'après le plan de la figure 13.

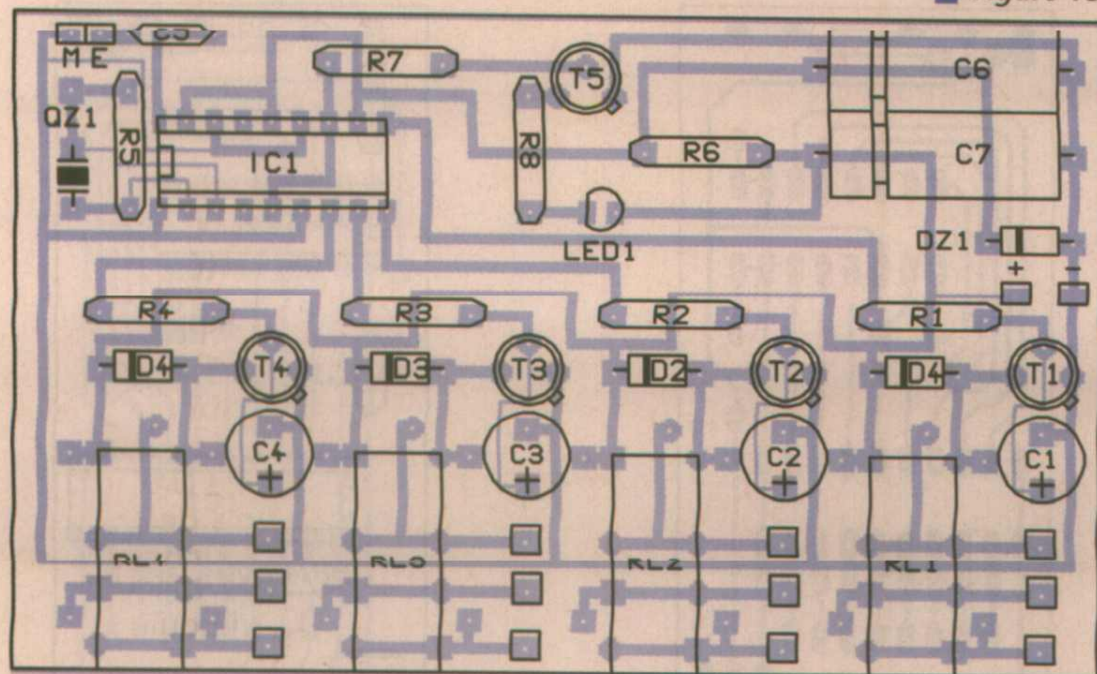
On veillera à utiliser un quartz de même fréquence que celui équipant le module codeur, faute de quoi la relecture serait impossible. Notons qu'il est à la rigueur tolérable d'utiliser (sur les deux montages) une valeur légèrement différente de 3,579 MHz : il serait par exemple envisageable de monter deux quartz de 4,43 MHz.

La disposition retenue pour les pastilles permet d'installer différents types de relais, mais c'est avec un modèle DIL 2RT (genre FBR 244 12 V) qu'on disposera du maximum de place pour les condensateurs de 220 µF / 6 à 10 V.

Notons que cette valeur pourra éventuellement être augmentée en cas de bref «fréttillement» des relais non concernés par l'ordre reçu : ces condensateurs servent en effet à maintenir les relais collés pendant les quelques millisecondes nécessaires au



■ Figure 12



■ Figure 13

SSI202 pour interpréter un changement d'état sur son entrée.

Chaque relais offre à l'utilisateur un contact inverseur capable de commuter au moins 2 A, sous 220 V si nécessaire : de quoi commander sans problème l'entrée de télécommande d'un projecteur de diapositives, et même sa mise sous tension.

Avec quatre relais, il n'en faut pas davantage pour monter un système de fondu enchaîné rudimentaire à deux projecteurs.

Mais l'imagination de nos lecteurs aidant, bien d'autres usages pourront facilement être imaginés, en direct comme en différé, pour cet ensemble peu coûteux mais d'une bonne fiabilité.

Patrick GUEULLE.

## NOMENCLATURE décodeur

### Résistances :

R1, R2, R3, R4, : 1,8kΩ  
R5, : 1MΩ  
R6, : 120Ω  
R7, : 3,3kΩ  
R8, : 820Ω

### Condensateurs :

C1, C2, C3, C4 : 220µF  
C5 : 10nF  
C6, C7 : 47µF

### Semi-conducteurs :

DZ1 : zener 5,1V  
D1, D4 : 1N4148  
T1, T2, T3, T4, T5, : 2N2222  
IC1 : SSI202  
LED1 : DEL

### Divers :

QZ1 : 3,579MHz  
RL1, RL2, RL3, RL4 : relais 12V 2RT

## codeur

### Résistances :

RR1 : SIL8 2kΩ  
R1 : 33kΩ  
R2 : 8,2kΩ

### Condensateurs :

C1 : 15nF  
C2 : 1µF

### Circuits Intégrés :

IC1 : 16L8  
IC2 : 5089  
IC3 : 7805

### Divers :

I1, I2, I3, I4 : IN1ers  
QZ1 : 3,579MHz



# DACIM 4 : UN PRÉCURSEUR REMIS AU GOÛT DU JOUR

Parmi les rares tentatives

françaises de développement de

logiciels de dessin de circuits

imprimés sur PC et compatibles,

DACIM fait incontestablement

figure de précurseur puisque sa

première version a vu le jour

à une époque où l'on confiait

couramment ce genre de

besogne à des ordinateurs dits «familiaux». A l'heure où le marché des «petites»

CAO est fortement dominé par de très bons produits britanniques, DACIM

demeure solidement implanté dans certains milieux de l'électronique où il

donne toujours entière satisfaction. Il est vrai que le produit a sérieusement

évolué en matière d'ergonomie, et qu'à moins de 1000 F TTC il supporte

maintenant la comparaison avec ses concurrents directs. De multiples

particularités en font cependant un outil un peu à part, dont la version 4 mérite

assurément qu'on s'y intéresse.

## Une approche originale

La première version de DACIM a vu le jour à une époque où il n'existait pratiquement aucun logiciel de dessin de circuits imprimés d'un prix abordable pour une PME, ou a fortiori pour l'amateur.

SIDENA, petite entreprise française spécialisée dans l'informatique industrielle (matériel et logiciel) a donc décidé de développer sa propre solution

adaptée à ses besoins. Ni plus, ni moins.

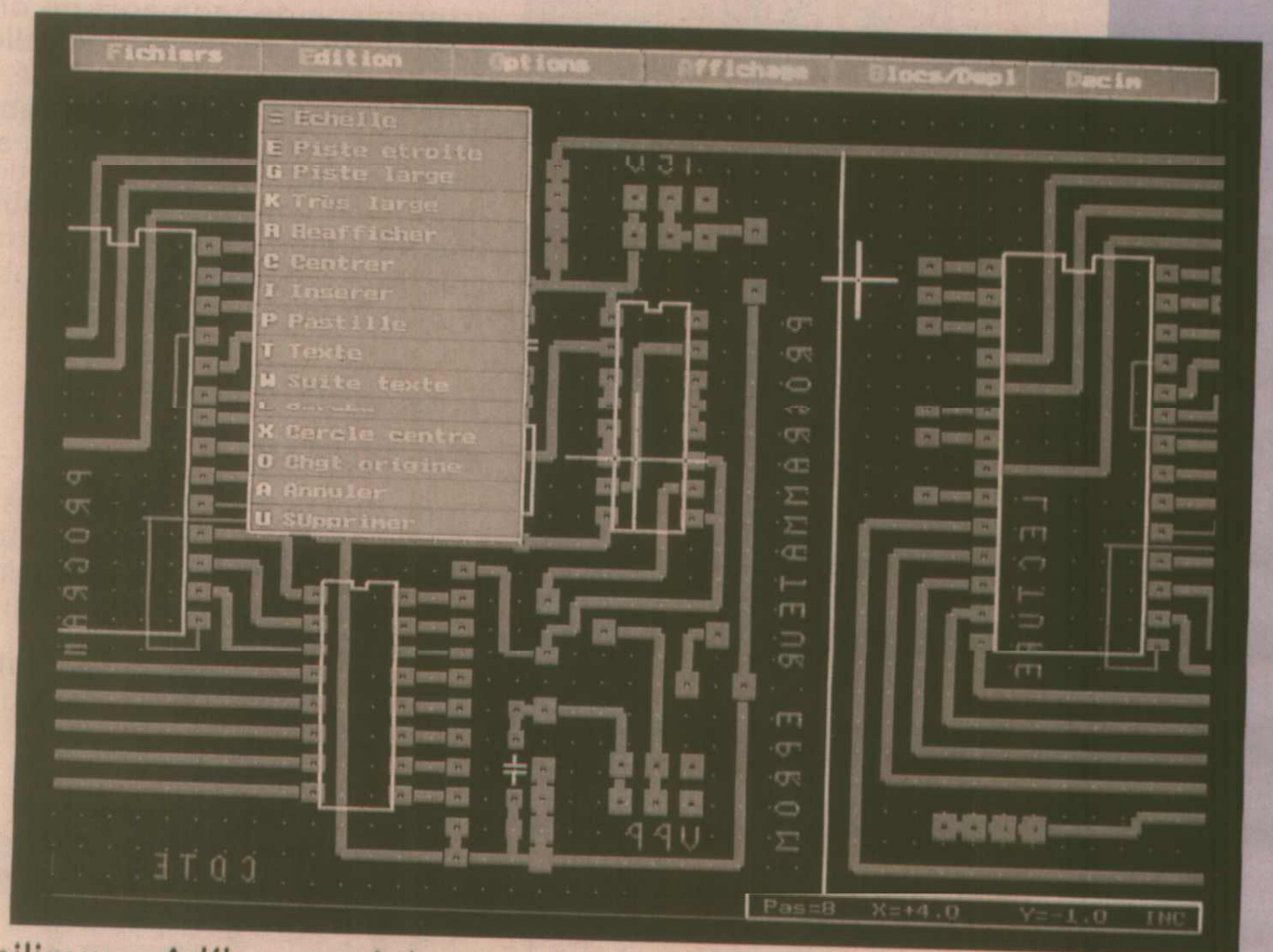
DACIM a ainsi été écrit tout bonnement en TURBO PASCAL, en se limitant aux fonctionnalités nécessaires pour la création de cartes simple ou double face, principalement destinées à des applications digitales.

Grossièrement, DACIM se positionne donc entre les simples logiciels de pastillage comme CIAO, et les outils «à tout faire» comme BOARDMAKER ou CADPAK.

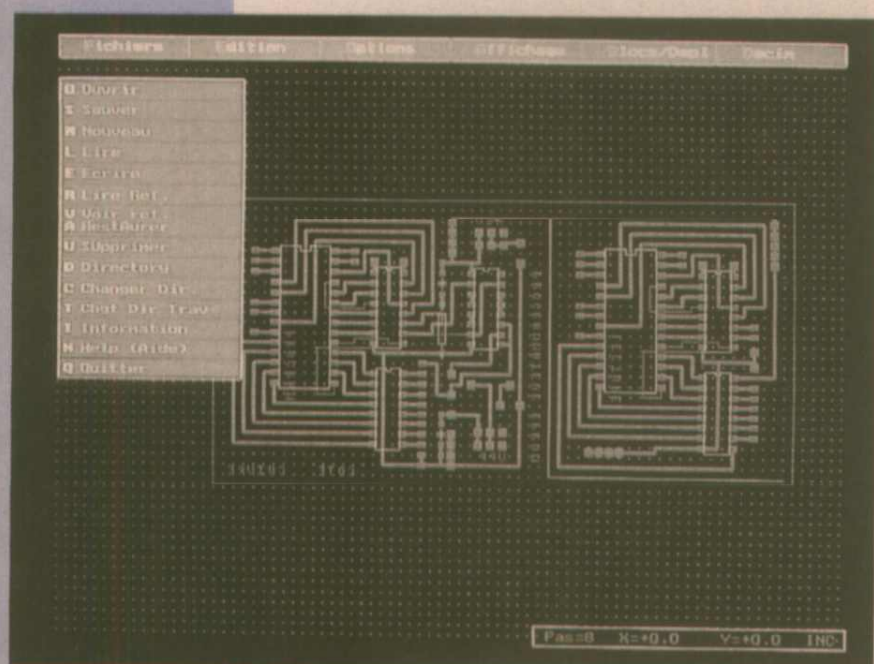
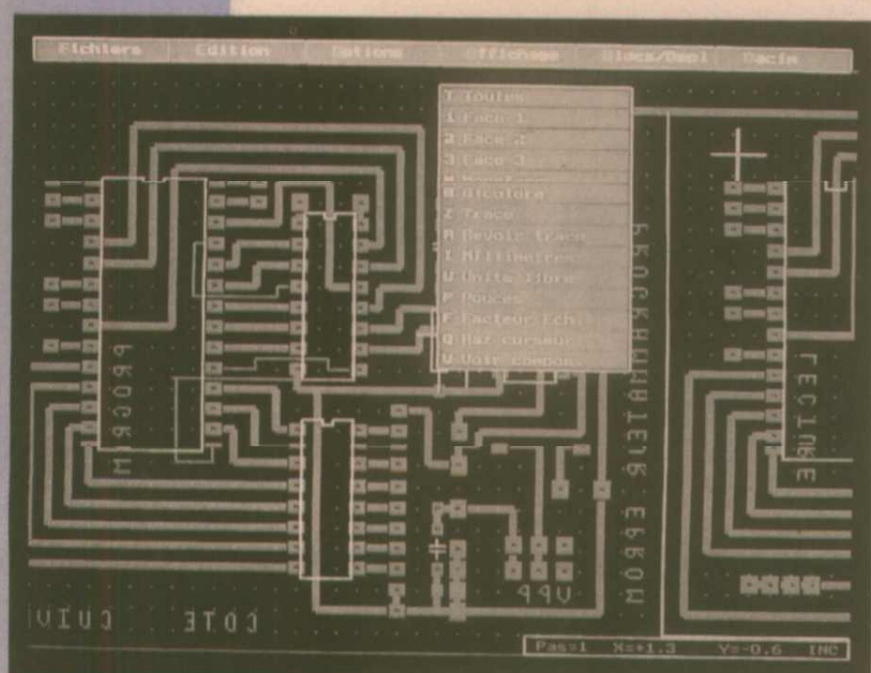
Pour les utilisateurs non concernés par

les circuits multicouches, les CMS, ou les «netlists», DACIM constitue donc un moyen terme intéressant dans la mesure où il est extrêmement simple à utiliser (prise en main quasiment dans l'heure) tout en disposant de fonctions de gestion d'une bibliothèque d'empreintes.

La version actuelle de DACIM (4.0) hérite des précédentes des commandes immédiates par touches «chaudes» (hotkeys en anglais), mais offre en parallèle des menus déroulants et un pilotage par souris.







Poser une pastille est aussi simple que déplacer le curseur avec la souris et appuyer deux fois sur la touche «P». Le cas échéant, le type de pastille (forme et taille) peut être modifié en appuyant une seule fois sur «P» et en précisant dans la foulée quelle pastille utiliser par la suite.

Le traçage de pistes est tout aussi simple : il suffit de presser la barre d'espace à l'origine de chaque segment, de «tirer» celui-ci avec la souris, puis de valider par ENTER lorsque la piste est complète.

Les segments peuvent se suivre à angle droit ou en oblique, pas nécessairement à 45° d'ailleurs. Plusieurs touches «chaudes» sont réservées au choix de la largeur de piste, par une simple pression en début de segment (mais on peut aussi passer par un menu déroulant).

Toutes les empreintes de composants (disponibles d'origine ou dessinées par l'utilisateur au même titre que n'importe quel tracé) sont enregistrées sur disque sous la forme d'un fichier individuel. Chaque appel nécessite une lecture, initiée par un simple appui sur la touche «L» ou bien à partir d'un menu déroulant.

Normalement, un «symbole» ainsi appelé ne peut être manipulé que d'une seule pièce. Les empreintes que l'on prévoit d'avoir à modifier ponctuellement par la suite (changement de forme de pastilles de circuits intégrés, par exemple) devront être sauvegardées en tant que circuits imprimés, mais en contrepartie ne pourront plus

être isolées du reste du tracé qui les accueillera.

Naturellement, il est possible de travailler à l'échelle 1 ou 2 (zoom rudimentaire) sur une grille «aimantée» à pas réglable (le «hors pas» est possible mais déclenche une alarme de mise en garde), de recentrer l'écran sur la zone de travail si la carte est grande, de répéter n'importe quel motif, et de modifier élément par élément ou par bloc n'importe quel tracé existant.

Une originalité majeure de DACIM est de ramener n'importe quel tracé à un assemblage de segments de droite d'épaisseur 0,33 mm (à l'échelle 1). Cela conduit à un style bien typé, facilement reconnaissable par les habitués de DACIM, et présente certains avantages pour les opérations de sortie.

Inutile par contre d'espérer obtenir une résolution supérieure à cette valeur, sauf réduction photographique d'un tracé imprimé à l'échelle 2.

## Les utilitaires de sortie

Contrairement à la plupart des logiciels comparables, DACIM est totalement indépendant de ses utilitaires de sortie (imprimante matricielle ou laser, HPGL, GERBER, et EXCELLON).

Pour exploiter un tracé, il faut tout d'abord le sauvegarder (dans un format spécifique à DACIM dit «.CAO»),

puis le soumettre à un ou plusieurs utilitaires d'impression directe ou différée, ou de transcodage.

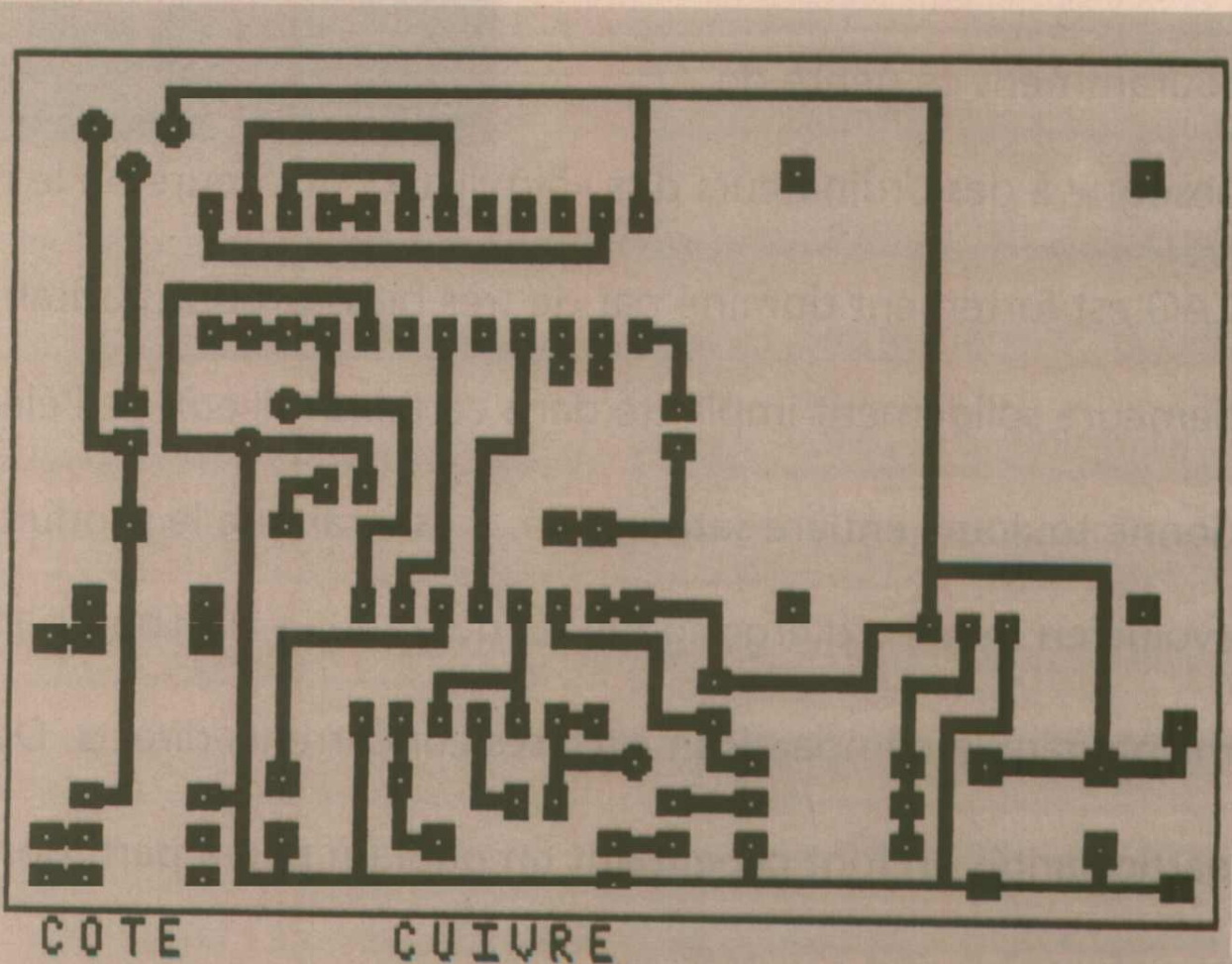
Ces utilitaires, logiciels à part entière, peuvent fort bien être copiés indépendamment de DACIM sur une disquette contenant des fichiers «.CAO». Cela permet notamment de faire des tirages de contrôle sur une simple imprimante matricielle, puis de produire une disquette directement utilisable par un «sous traitant» disposant d'une table traçante ou d'une imprimante laser, sans pour autant «pirater» illégalement DACIM.

Les fichiers GERBER seront par contre directement utilisables par tout équipement ou logiciel capable d'interpréter ce langage normalisé, mais attention: nous avons découvert à nos dépens qu'il était souvent nécessaire d'ajouter l'avant-dernière ligne suivante aux fichiers GERBER issus de DACIM : X0Y0D02\*

Le premier éditeur de texte venu suffit pour effectuer cette correction en un tournemain, mais il aurait été préférable que cela soit prévu d'origine même si la norme GERBER ne l'impose nullement.

Les fichiers GERBER produits par DACIM présentent par ailleurs l'originalité de faire appel à un seul et unique outil, de type DRAW 0,33 mm (rond ou carré, peu importe).

Même les pastilles rondes sont constituées d'un savant assemblage de nom-



DACIM v4.1 - Edition d'un dessin sur imprimante

Edition avec correction de l'avance ligne (O/N) : N

Circuit à éditer : inaction  
 Echelle 1 ou 2 : 2  
 1 ou 2 passages : 1  
 Rotation (O/N) : N  
 Face 1, 2, ou 3  
 T = toutes  
 I = inverse : 1  
 E si masque épargne :  
 Confirmation O/N :



D10\*

X200Y200D02\*

X300Y200D01\*

X200Y212D02\*

X300Y212D01\*

X200Y225D02\*

X300Y225D01\*

X200Y237D02\*

X300Y237D01\*

X200Y250D02\*

X237Y250D01\*

X300Y250D02\*

X262Y250D01\*

X200Y262D02\*

X300Y262D01\*

X200Y275D02\*

X300Y275D01\*

X200Y287D02\*

X300Y287D01\*

X200Y300D02\*

X300Y300D01\*

X1700Y200D02\*

X1800Y200D01\*

X1700Y212D02\*

X1800Y212D01\*

X1700Y225D02\*

X1800Y225D01\*

X1700Y237D02\*

X1800Y237D01\*

X1700Y250D02\*

X1800Y250D01\*

X1737Y250D01\*

X1800Y250D02\*

X1700Y262D02\*

X1800Y262D01\*

X1700Y275D02\*

X1800Y275D01\*

X1700Y287D02\*

X1800Y287D01\*

X1700Y300D02\*

X1800Y300D01\*

X275Y250D02\*

X1712Y250D01\*

M30\*

D10\*

X200Y200D02\*

X300Y200D01\*

X200Y212D02\*

X300Y212D01\*

X200Y225D02\*

X300Y225D01\*

X200Y237D02\*

X300Y237D01\*

X200Y250D02\*

X237Y250D01\*

X300Y250D02\*

X262Y250D01\*

X200Y262D02\*

X300Y262D01\*

X200Y275D02\*

X300Y275D01\*

X200Y287D02\*

X300Y287D01\*

X200Y300D02\*

X300Y300D01\*

X1700Y200D02\*

X1800Y200D01\*

X1700Y212D02\*

X1800Y212D01\*

X1700Y225D02\*

X1800Y225D01\*

X1700Y237D02\*

X1800Y237D01\*

X1700Y250D02\*

X1800Y250D01\*

X1737Y250D01\*

X1800Y250D02\*

X1700Y262D02\*

X1800Y262D01\*

X1700Y275D02\*

X1800Y275D01\*

X1700Y287D02\*

X1800Y287D01\*

X1700Y300D02\*

X1800Y300D01\*

X275Y250D02\*

X1712Y250D01\*

X0Y0D02\*

M30\*

IN;

PA;

VS 100;

PU 0 0;

SP 1 ;

PU 25, 0;

PD 127, 0;

SP 1 ;

PU 25, 12;

PD 127, 12;

SP 1 ;

PU 25, 25;

PD 127, 25;

SP 1 ;

PU 25, 38;

PD 127, 38;

SP 1 ;

PU 25, 50;

PD 63, 50;

SP 1 ;

PU 127, 50;

PD 88, 50;

SP 1 ;

PU 25, 63;

PD 127, 63;

SP 1 ;

PU 25, 76;

PD 127, 76;

SP 1 ;

PU 25, 88;

PD 127, 88;

SP 1 ;

PU 25, 101;

PD 127, 101;

SP 1 ;

PU 1549, 0;

PD 1651, 0;

SP 1 ;

PU 1549, 12;

PD 1001, 12;

SP 1 ;

PU 1549, 25;

PD 1651, 25;

SP 1 ;

PU 1549, 38;

PD 1651, 38;

SP 1 ;

PU 1549, 50;

PD 1587, 50;

SP 1 ;

PU 1651, 50;

PD 1612, 50;

SP 1 ;

PU 1549, 63;

PD 1651, 63;

SP 1 ;

PU 1549, 76;

PD 1651, 76;

SP 1 ;

PU 1549, 88;

PD 1651, 88;

SP 1 ;

PU 1549, 101;

PD 1651, 101;

SP 1 ;

PU 101, 50;

PD 1562, 50;

■ Fichiers Gerber originaux et modifiés et HPGL (à droite) obtenus.

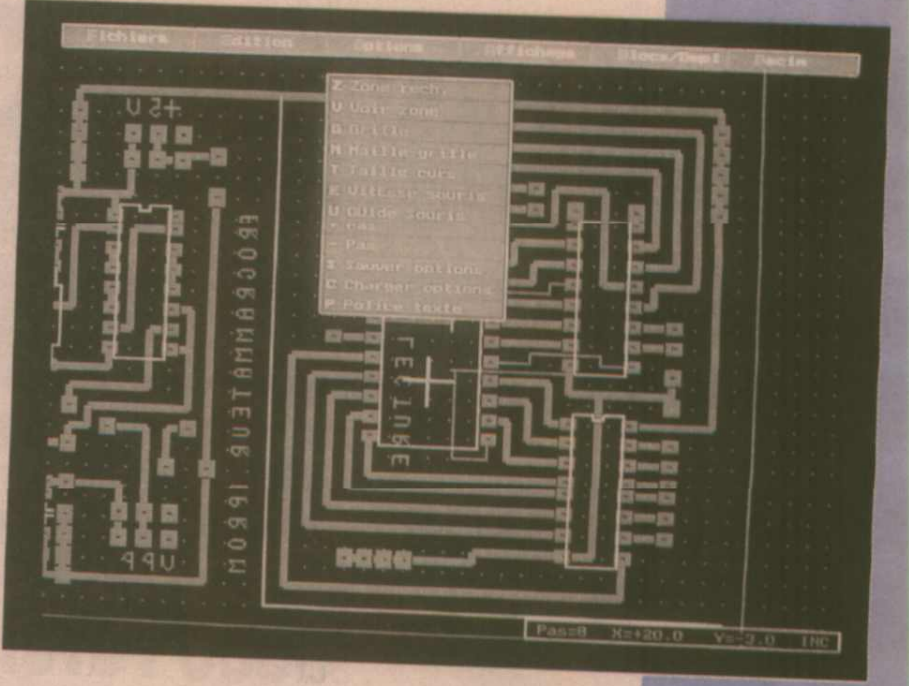
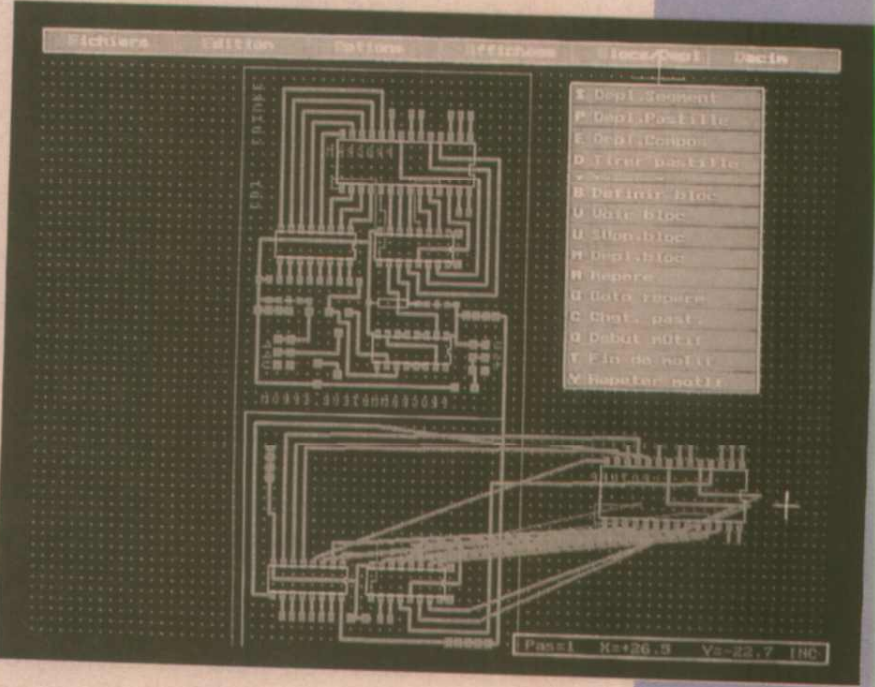
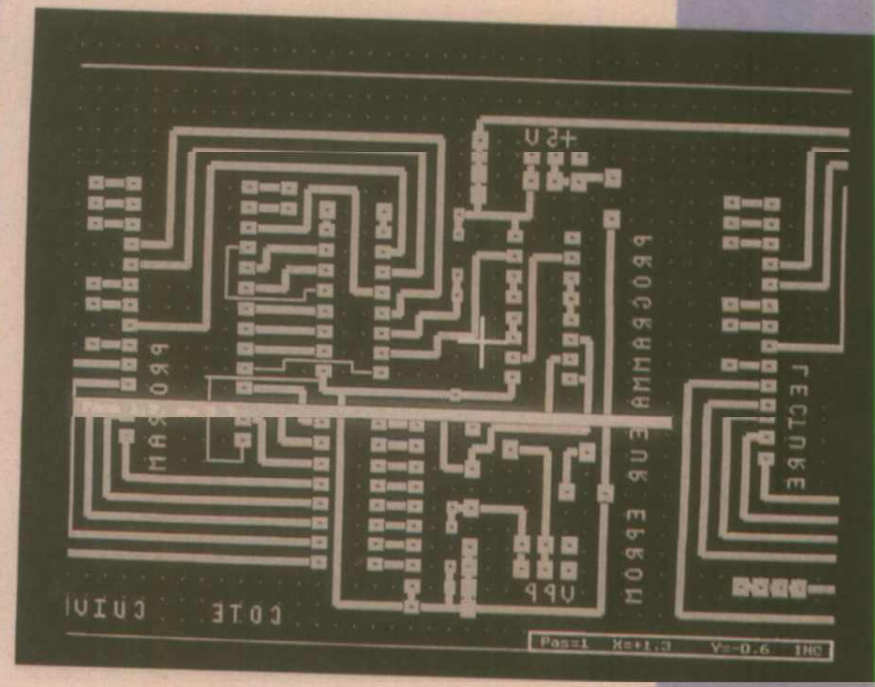
breux courts segments de cette largeur ! Cela mène bien entendu à des fichiers GERBER plus volumineux que de coutume et donc plus longs à tracer, mais résoud automatiquement le problème classique des «tables d'aperture», bête noire de bien des utilisateurs qui se trouve ainsi éliminée d'office. Par ailleurs, cette approche non-conformiste garantit un respect scrupuleux de l'aspect du tracé, quelles que soient les manipulations subies par le fichier GERBER, y compris l'importation par d'autres logiciels : nous avons par exemple pu reprendre des tracés DACIM sous FASCY-PC et BOARDMAKER (avec le transcodeur GERBERLINK) ainsi que sous ARES et PROTEUS (avec le transcodeur GERBIT). La qualité d'impression obtenue sur imprimante matricielle (à 9 aiguilles en mode «quadruple densité IBM») est tout juste suffisante à l'échelle 1 pour la gravure directe des tracés les plus simples (il convient d'ailleurs d'éviter soigneusement les obliques, qui sont restituées sous la forme de fines «marches d'escalier»...) A l'échelle 2, et pourvu que le ruban soit parfaitement encré (ou ré-encré !), la qualité obtenue après réduction photographique ou reprographique (à la photocopieuse sur film transparent)

peut être qualifiée de correcte, surtout si on choisit l'option «2 passes» qui améliore sensiblement le résultat de l'impression mais en la ralentissant de moitié. Notons qu'une correction d'échelle est possible dans le sens de la hauteur de la feuille, bien utile avec certaines imprimantes et selon l'épaisseur du papier employé. A part le phototraçage GERBER ou le flashage POSTSCRIPT (après transcodage non prévu dans le cadre de DACIM), on ne peut guère obtenir de résultats professionnels que sur imprimante laser ou sur table traçante HPGL. De sérieux essais préalables seront à prévoir avant toute tentative d'utilisation d'un robot graveur et/ou perceur

à partir d'un fichier GERBER produit par DACIM, en raison du mode très particulier de codage des pastilles. Fort heureusement, DACIM sait aussi produire des fichiers de perçage qui, contenant toutes les informations de positionnement des pastilles, pourront la plupart du temps résoudre le problème.

### Une solution semi-professionnelle bien rodée

Contrairement à certains logiciels actuels dont une nouvelle version est annoncée pratiquement tous les mois, DACIM est un produit qui a pris le





Affichage

12346789 : mouvements du curseur  
 U J M H : curseur déplacement 2 pixels  
 + - : augmente / diminue le pas  
 F1 à F10 : fixe le pas  
 Espace : début de piste, passage obligé  
 Return : fin de piste  
 = 1 ou 2 : visu échelle et recentrage  
 Escape : fait apparaître le menu déroulant  
 R : regenere l'écran  
 C ou 5 : centrer curseur sur grille

Fichier en cours :

Faces et pistes

T : toutes faces affichées  
 B : faces affichées 1 et 2 seulement  
 M : mono-face (une seule couleur)  
 F : change la face en cours (1,2 ou 3)

G : piste large  
 E : piste étroite  
 K : piste très large  
 Z : trace

Autres commandes

L : lit un fichier sur disque  
 P : pose une pastille, type 1 à 15  
 A : annule dernière operation  
 S : supprimer liaison, vecteur, pastille, element  
 D : déplacer vecteur, pastille, element  
 I : insérer un vecteur dans une liaison  
 Q : remise à zero coordonnées

Fin de l'aide...

temps de mûrir progressivement (version 2.0 en 1987 et version 3.0 en 1988), et qui peut aujourd'hui être considéré comme définitivement figé. DACIM n'est de toute façon pas conçu pour évoluer vers des besoins plus «pointus» comme le routage automatique, l'association avec une saisie de schémas, le multicouches ou les CMS (encore que rien n'interdise de créer des empreintes de composants pour montage en surface). Sauf transmission de fichiers GERBER ou HPGL à un logiciel capable de les importer, DACIM doit donc être considéré comme une solution «fermée», à prendre ou à laisser. Si ses fonctionnalités suffisent à son utilisateur potentiel, celui-ci bénéficiera d'une grande simplicité d'utilisation

et économisera bien des heures (voire des jours) de prise en main. Et moyennant l'utilisation de périphériques de sortie appropriés ou le recours aux services d'un atelier de phototraçage, la qualité professionnelle est accessible (en classe 2 à l'échelle 1 ou en classe 1 à l'échelle 2) pour moins de 1000 F TTC. Il ne fait aucun doute que pour des travaux simples et dont la complexité n'a aucune raison de croître à moyen terme, DACIM représente toujours une solution fort convenable. Sinon, ver-

rait-on encore autant de circuits imprimés dessinés avec ce logiciel qui, ne l'oublions pas, est 100% français ? DACIM (VERSION 4.0) est développé et commercialisé par :  
 SIDENA  
 302 Avenue de Neuville  
 78950 GAMBAIL  
 Tel. (1) 34 87 19 05  
 Fax. (1) 34 87 19 06

Patrick GUEULLE.

Percage d'un circuit - Affectation des outils v4.1

Pastille numero	Outil numero
1	1
2	1
3	1
4	1
5	1
6	1
7	1
8	1
9	1
10	1
11	1
12	1
13	1
14	1
15	1

Voulez-vous modifier cette affectation ? (O/N)

T1  
 X01500Y00000  
 X00000Y00000  
 M30

## EURO-COMPOSANTS

4, Route Nationale - BP 13 - 08110 BLAGNY

Tél. : 24 27 93 42 Fax : 24 27 93 50

Magasin ouvert du lundi au vendredi de 9h à 12h et de 14h à 18h.

Le samedi de 9h à 12h

**EURO-COMPOSANTS**



CATALOGUE 1994/95

## CATALOGUE 1994/95

**6000 références  
1300 photos ou  
schémas !**

**Nouveautés : Livres, kits ELV,  
composants japonais, haut-  
parleurs, jeux de lumière,  
alarmes, etc.**

Je désire recevoir le catalogue général Euro-composants 1994/95 au prix de 35 F (50 F pour les DOM-TOM et l'étranger).

Cl-joint mon règlement en chèque ou timbres.

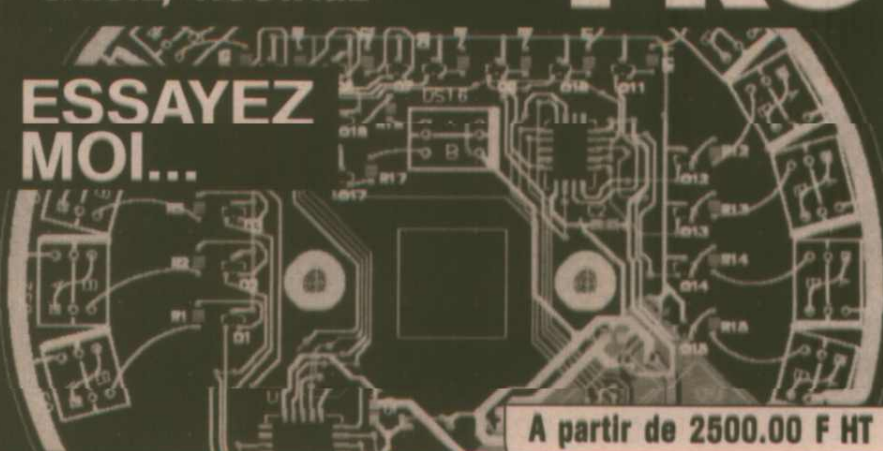
NOM : ..... Prénom : .....

Adresse : .....

Code postal : ..... Ville : .....

## CK ELECTRONIQUE

CAO ELECTRONIQUE *Tango* **PRO**  
SAISIE, ROUTAGE



**ESSAYEZ  
MOI...**

A partir de 2500.00 F HT

- Version sous WINDOWS 3.1
- Génération et détourage automatique de plans de masse, blindages.
- Rotation des composants 1/10° de degré
- Visualisation simultanée et interactivité de schéma et du circuit imprimé.

**CK ELECTRONIQUE SUD-EST**  
Z. A. de Champfleuri  
31, Bd Pré-Pommier - 38300 BOURGOIN-JALLIEU  
Tél. 74 43 80 45 - Fax 74 28 69 11

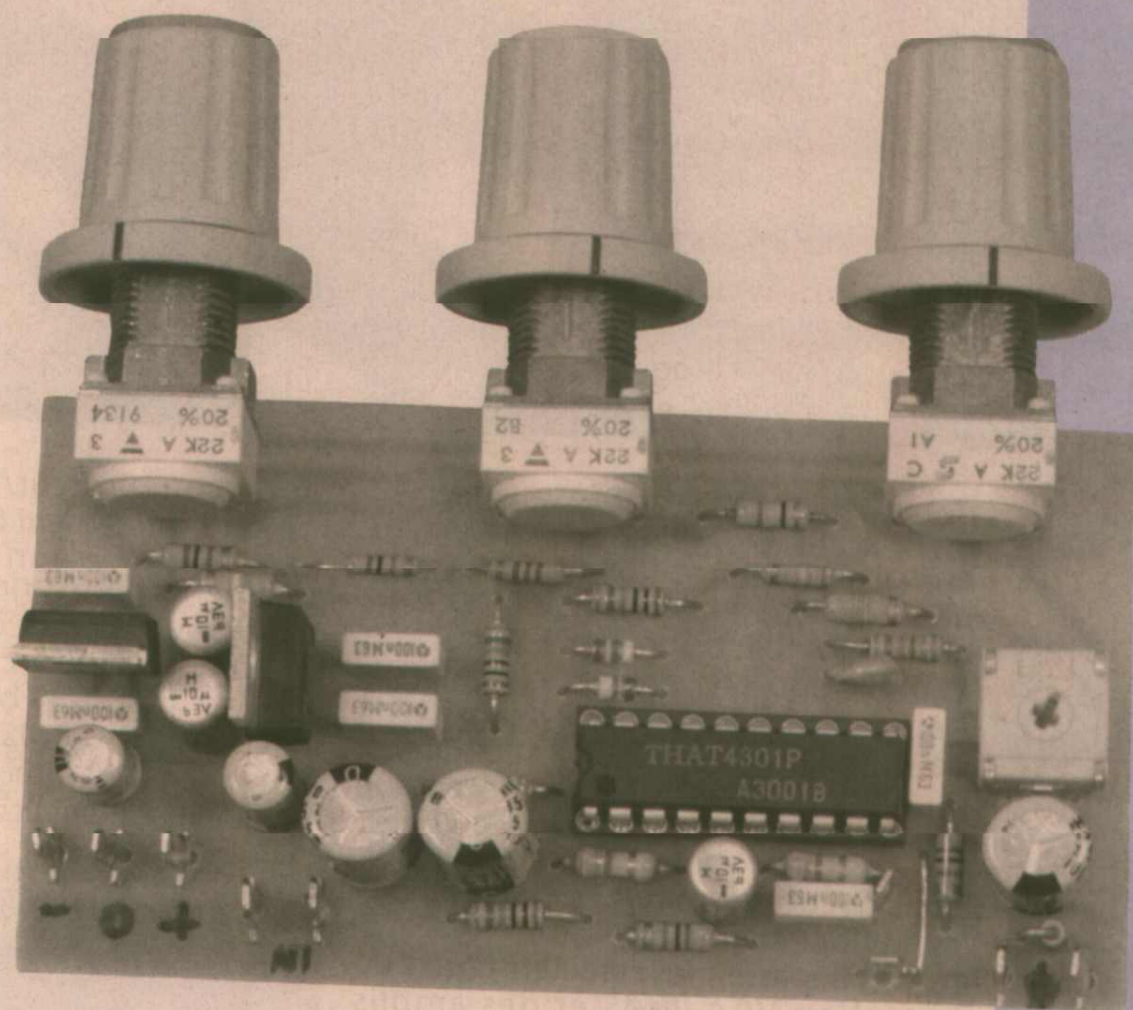
**CK ELECTRONIQUE PARIS**  
6-8, rue René Cassin  
91300 MASSY  
Tél. (1) 60 13 09 65 - Fax (1) 60 13 36 68



# THAT 4301

## PROCESSEUR DYNAMIQUE

Ce circuit étonnant combine en un même boîtier : un VCA, un détecteur RMS et trois amplis OP spécialement conçus pour remplir les fonctions classiques nécessaires à la construction d'un ensemble de traitement audio dynamique de qualité. Il devient alors possible d'implanter limiteurs, compresseurs, expandeurs, noise-gate de-essers, duckers, systèmes de réduction de bruit, etc ... dans un espace extrêmement réduit, même en boîtier DIP. On peut imaginer les résultats obtenus en CMS, au point qu'il soit possible d'inclure de tels traitements dans des mixettes portables.

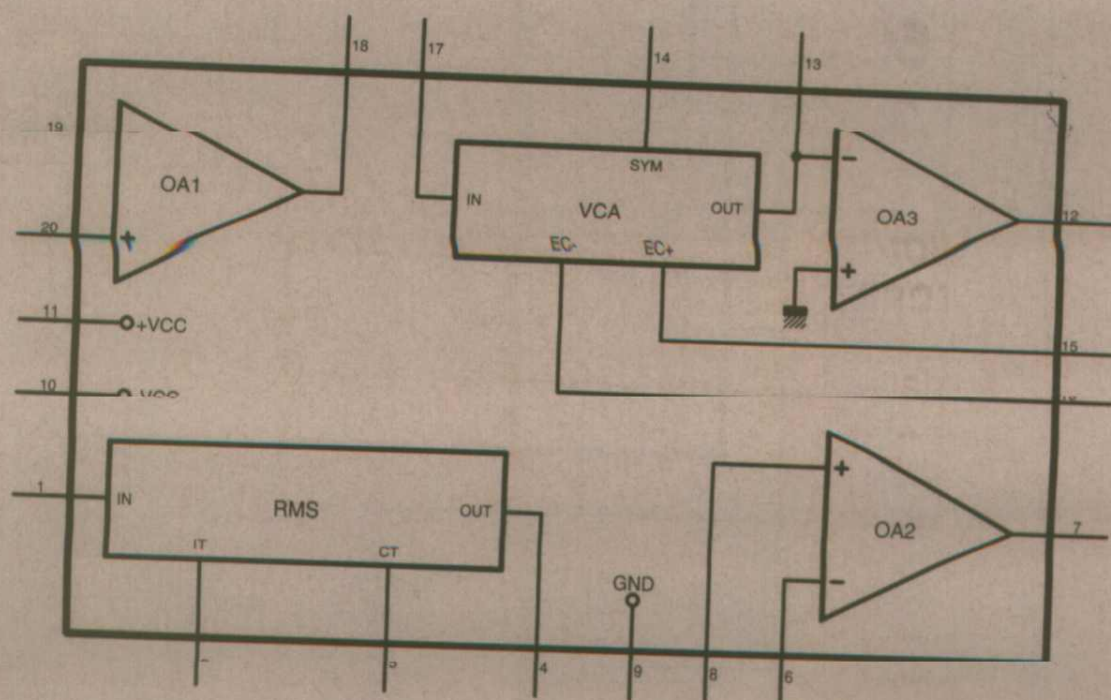


Il y a cinq ans déjà, That reprenait la fabrication des circuits conçus pour dbx, d'après les brevets originaux de David Blacmer. Les lecteurs, qui connaissent bien les 2150 et 2252, n'avaient pas manqué de remarquer à cette époque une réduction notable de la hauteur des boîtiers 8 broches en ligne. Cette fois, That a eu l'excellente idée d'intégrer un 2150 et un 2252 (car il s'agit bien d'eux !) et trois amplis OP dédiés respectivement pour OA1 à la conversion courant/tension de la sortie du détecteur RMS, OA2 à la commande du VCA, et OA3 à la conversion courant/tension de ce dernier. Un minimum de composants extérieurs est donc à ajouter pour obtenir un ensemble complet, rapidement opérationnel. Si on ajoute à cela que le 4301 est d'un coût inférieur, ne serait-ce qu'à un 2150 + un 2252, on comprendra que l'auteur ait tout de suite «craqué». Il a reçu en un temps record la doc, un échantillon, des conseils, une garantie d'approvisionnement immédiat, et se doit ici de remercier publiquement SCV Audio, importateur That.

Comme à notre habitude, on trouvera

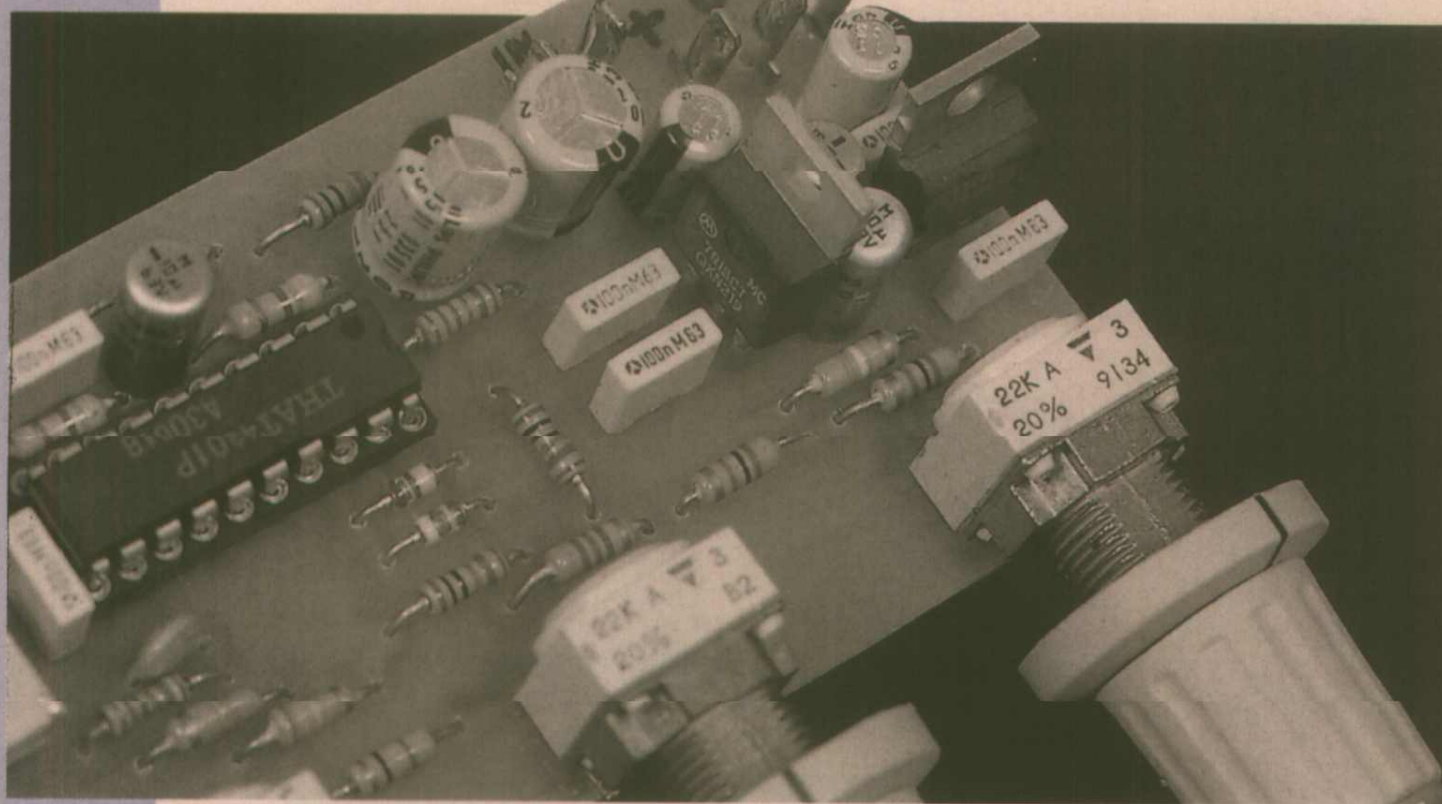
l'essentiel des éléments nécessaires à la mise en œuvre de ce circuit, et une petite carte d'évaluation, telle que celle qui nous a servi à réaliser un compresseur/limiteur équipé d'un réglage de gain +/- 20 dB.

La figure 1 présente l'architecture interne du 4301 et son brochage DIP. On remarquera que la broche 3 n'est pas mentionnée, et les services techniques de SCV Audio nous ont confirmé qu'elle n'était bien reliée à aucun



■ Figure 1





2150 et 2252, maintes fois exploités dans nos lignes. Ils resteront ici en pays de connaissance car tout ce qui était applicable à ces circuits reste valable pour le 4301. On peut toutefois rappeler brièvement que les entrées/sorties de ces éléments sont en courant. Ainsi, pour exploiter les entrées en tension, il est nécessaire d'effectuer la conversion au travers d'une résistance série adaptée. Des tensions continues d'offset étant à craindre, il est nécessaire de découpler les entrées, rôle de C1 et C3. La sortie du VCA doit à la fois être convertie en tension et inversée si on souhaite rester conforme avec la phase d'entrée.

OA3 est réservé à cette fonction, et une simple résistance (R2) compensée par C2 suffit. Le gain du VCA est contrôlé par les tensions appliquées sur EC-, EC+ et l'entrée SYM. Ce gain (en décibels) est proportionnel aux tensions négatives pour EC-, et positives pour EC+ et SYM.

Cette proportionnalité est une constante de -6,5 mV/dB pour EC- et +6,5 mV/dB pour EC+ et SYM. D'une manière générale, la même tension doit être appliquée à EC+ et SYM, avec pourtant une plage de +/- 2,5 mV entre ces broches. Ce réglage permettra de compenser les gains pour les al-

potentiel. Si OA1 et OA2 sont totalement accessibles, OA3 est «pré-câblé» en sortie du VCA, donc impérativement destiné à la conversion du courant disponible en broche 13 pour une exploitation en tension, broche 12. Deux entrées EC- et EC+ permettent de commander le VCA en atténuateur ou amplificateur. Enfin, le détecteur RMS est indépendant, mais réduit à sa plus simple expression. Les tableaux qui suivent regroupent l'essentiel des conditions d'emploi, soit les limites à ne pas dépasser, les caractéristiques de la section VCA, RMS et des amplis OA1 à OA3.

La figure 2 (voir certaines conditions des tableaux précédents) propose une mise en application typique pour obte-

nir un compresseur/limiteur. Elle correspond strictement à la Data Sheet de That, à l'exclusion des régulateurs d'alimentations que nous avons implantés sur la carte d'évaluation donnée ci-après. La documentation commence par un bref rappel des fonctions VCA, RMS et des caractéristiques des OAP intégrés.

Les fidèles lecteurs connaissent bien les

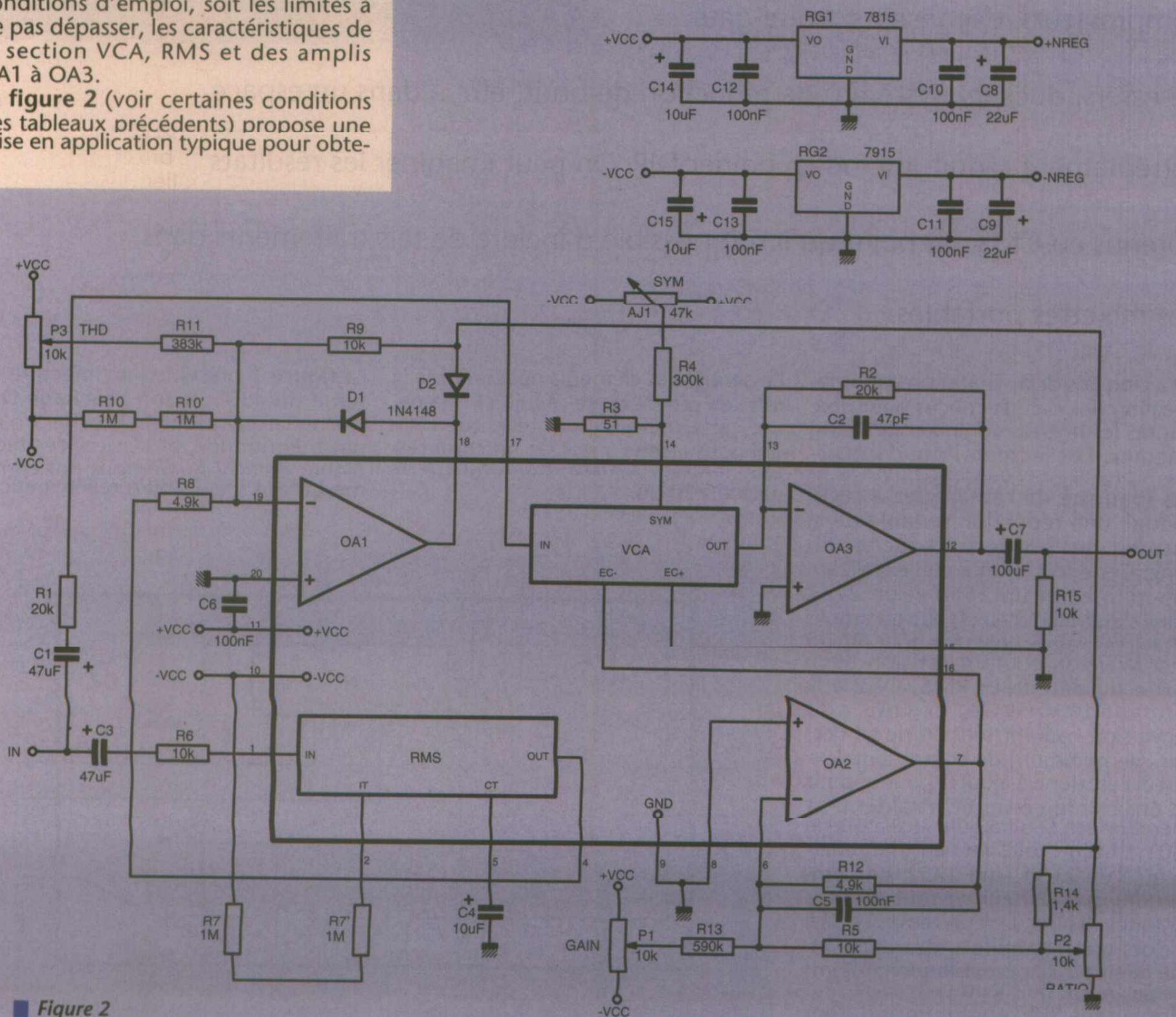


Figure 2



ternances positives et négatives, et devra être fait à 0dB 1000 Hz pour un minimum de distorsion. Malgré son analogie flagrante avec le 2150, la section VCA du 4301 présente quelques différences :

1/ la branche négative du courant d'alimentation est ici fixée en interne. 2 mA environ sont disponibles pour la somme des courants d'entrée et de sortie (ce qui était recommandé pour les 2150)

2/ le courant de sortie est connecté d'office à l'entrée de OA3

3/ la tension de commande constante (6,5 mV/dB) est due à une élévation de température interne du 4301 par rapport au 2150

4/ l'usage de fets canal P a permis de réduire les courants d'entrée. Mais tout ceci ne change que très peu ce que l'on connaît du 2150. Il en est de même pour la section RMS. Le détecteur est en mesure de traiter correctement des signaux inférieurs à 10 mV (avec une résistance d'entrée de 10 kΩ). La fréquence de coupure de la conversion log est située en-dessous de la plage de fréquences utile. Pour un usage audio large bande, la valeur typique est de 5 Hz, ou une constante de temps de 32 ms. Un condensateur connecté broche 5 et une source de courant interne (ICT) permettent de fixer cette constante de temps.

La source de courant peut être programmée par IT, broche n°2 : IT est le miroir de ICT, avec toutefois un gain de 1,25. Il en résulte que la constante de temps est alors approximativement égale à 0,023 CT/IT. Il faut remarquer que dans une détection RMS les constantes de temps d'attaque et de retour sont fixées par définition (voir doc THAT 2252).

La tension de sortie du détecteur évolue, comme la commande du VCA, à raison de 6,5 mV/dB. La référence 0dB du détecteur (le courant d'entrée qui conduit à une sortie 0V) est déterminée par IT à environ 1,13 IT. La sortie du détecteur est capable de débiter 100 μA. Les différences entre le détecteur RMS du 4301 et le That 2252 sont les suivantes :

1/ le redresseur du 4301 est équilibré en interne et ne nécessite donc pas d'ajustage extérieur. L'équilibre est typiquement assuré à +/- 1,5 %, mais dans certains cas extrêmes, on peut arriver à +/- 15 %. Si de meilleures performances d'équilibre des alternances positives et négatives étaient exigées, le 2252 serait mieux adapté.

2/ la constante de temps du 4301, comme nous l'avons vu, est déterminée par la combinaison d'une capacité externe et d'une source de courant programmable. Normalement, une résistance ne doit pas être connectée directement sur la broche CT.

3/ la référence 0dB n'est pas ajustable par une source de courant externe

4/ l'usage de fets canal P dans l'étage d'entrée a augmenté les performances pour les plus faibles signaux.

Pour ce qui concerne les trois OAP intégrés, tous ont une bande passante de 5 MHz et un slew-rate d'environ 2 V/μs. Afin de tirer les meilleures performances du 4301, il est nécessaire de

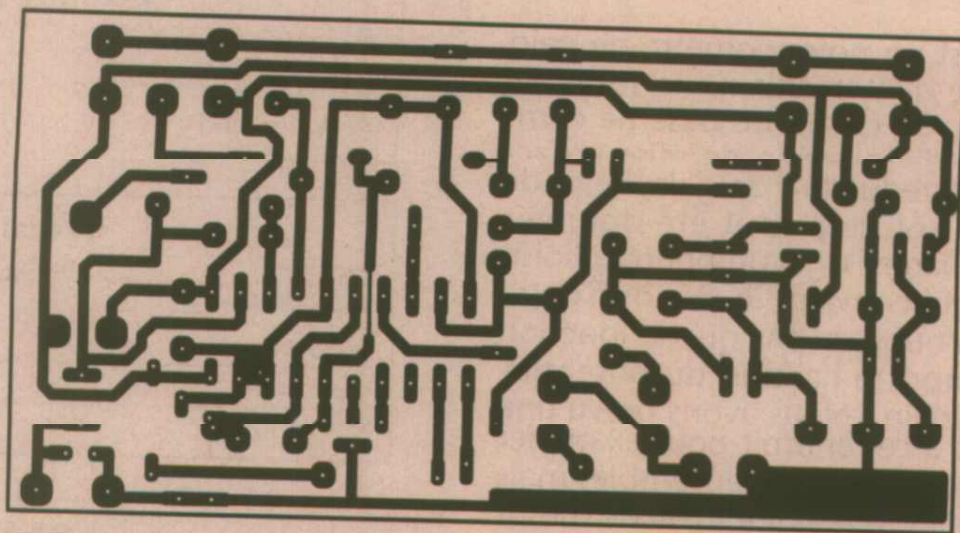


Figure 3 a

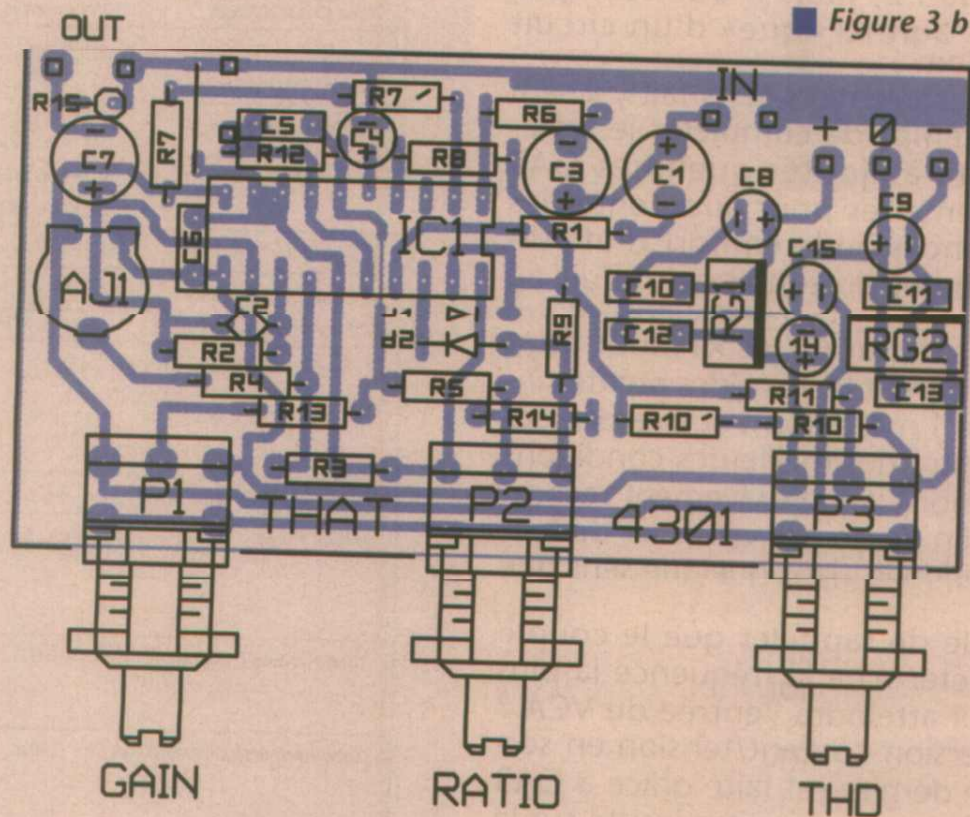


Figure 3 b

connaître les particularités de chaque ampli.

OA3 est impérativement dédié à la conversion courant/tension de la sortie du VCA. Le bruit d'entrée (7,5 nV/√Hz) vient s'ajouter de façon négligeable à celui du VCA. La sortie est capable de débiter, avec une charge de 2 kΩ, dans la limite de 2 V des tensions d'alimentations.

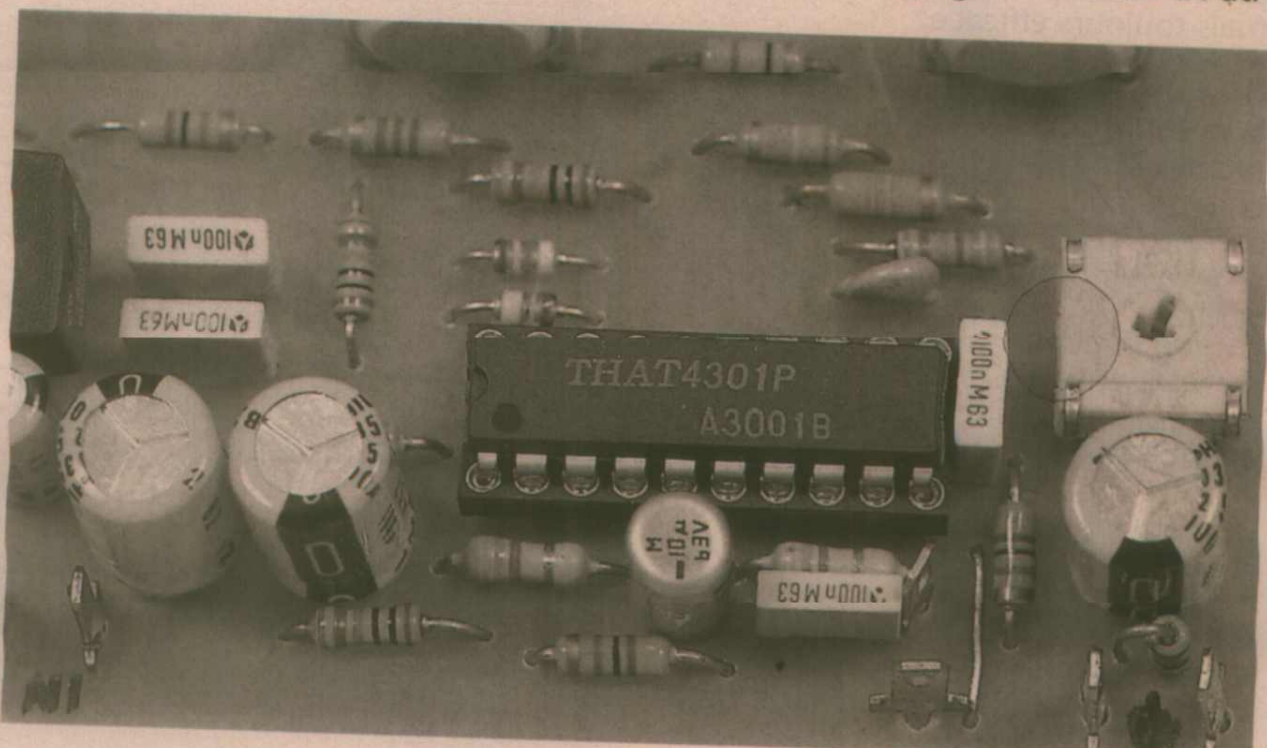
OA1 est le plus silencieux des trois. Sa tension de bruit d'entrée de 6,5 nV/√Hz le fera choisir pour un étage d'entrée. Toutefois, sa capacité de sortie est limitée à environ +/- 3 mA afin de diminuer la dissipation. Une charge de 5 kΩ ou plus conviendra fort bien.

OA2 s'est vu attribuer certaines caractéristiques de OA1 et de OA3. De OA1

il a hérité de la capacité de sortie, et de OA3 du niveau de bruit d'entrée. Il servira donc particulièrement aux commandes de tensions.

L'application proposée figure 2 montre avec quelle simplicité le 4301 peut être mis en œuvre pour construire un compresseur/limiteur de qualité. Ici, il n'a pas été prévu d'intervenir manuellement sur les temps d'attaque et de retour : ce sont ceux du détecteur RMS qui s'imposent. Par contre, on dispose d'un réglage de seuil permettant de traiter des signaux de -16 dBV à +14 et, bien entendu, d'un potentiomètre de ratio capable d'éliminer l'effet (1/1) ou de limiter (20/1) avec tous les taux intermédiaires.

Un troisième réglage, accessible à l'uti-





lisateur, est un potentiomètre de gain en mesure d'intervenir sur la sortie de +/- 20 dB. Ce circuit de base ne comporte pas d'indication de mise en action d'une réduction de gain, mais de multiples solutions ont été données dans ces pages. Chacun pourra choisir celle qui lui convient le mieux. Toutefois, on n'oubliera pas que la jonction 6/16 comporte l'action du potentiomètre de gain ! Nous avons prévu une cosse test à cet endroit pour examiner le comportement de l'ensemble, mais ce ne serait pas le point idéal de mesure pour un indicateur (sauf si on supprime P1). On pourrait alors préférer le curseur de P2, mais n'oublions pas qu'il ne s'agit ici « que » d'un circuit d'évaluation.

Une fois les premiers tests faits, il sera toujours temps de compléter le système, quitte à ajouter quelques OAP supplémentaires pour augmenter les performances ou le confort d'utilisation. Le trajet du signal est réduit au strict minimum. La modulation d'entrée transite par C1 et R1 pour attaquer en courant le VCA (des pointes inférieures à 1 mA doivent être respectées pour profiter des meilleures conditions de distorsion). C1 est vivement recommandé afin de ne pas véhiculer de tensions continues, dans quelque sens que ce soit.

Est-il utile de rappeler que le couple C1/R1 détermine la fréquence la plus grave qui atteindra l'entrée du VCA ? La conversion courant/tension en sortie de ce dernier est faite grâce à OA3 et R2/C2. Le constructeur insiste sur la présence de C2 (47 pF) pour garantir la stabilité, et donne un « truc » facile à retenir : le gain global VCA + OA3 avec une commande à zéro est déterminé par le rapport R2 / R1, comme pour un simple inverseur. On pourra éventuellement modifier ce rapport si un gain de 1 n'était pas désiré.

Le VCA est ici commandé par EC-. EC+ est alors à la masse, comme SYM (par une faible valeur R3 = 51 Ω). Sur cette broche, un ajustable permet d'équilibrer de faibles variations dans les cellules de gain. La procédure de réglage du constructeur consiste, comme nous l'avons vu, à envoyer 1 V à 1 kHz, puis à chercher le minimum de distorsion. On devrait pouvoir aussi faire saturer et ajuster AJ1 pour un écrêtage symétrique. C'est peut-être moins élégant, mais toujours efficace.

A ce stade, on peut se dispenser de la data sheet du constructeur et se poser la question suivante : EC- et EC+ pourraient-elles être commandées par deux chaînes différentes ? A priori, à part un compromis de symétrie, il ne devrait pas y avoir d'impossibilité. Mais c'est à vérifier.

La side chain est à peine plus compliquée. L'entrée en courant du détecteur RMS nécessite R6 (10 kΩ), C3 bloquant à son tour - comme pour le VCA - les transits continus. Le temps de réponse est déterminé par C4, R7 + R7', et la tension négative d'alimentation (-15 V). OA1 est configuré comme un détecteur de seuil variable, ignorant les faibles signaux et ne laissant passer que ce qui déborde du réglage déterminé par P3.

### Absolute Maximum Ratings (T<sub>A</sub> = 25°C)

Positive Supply Voltage (V <sub>CC</sub> )	+18 V	Power Dissipation (P <sub>D</sub> ) (T <sub>A</sub> = 75°C)	700 mW
Negative Supply Voltage (V <sub>EE</sub> )	-18 V	Operating Temperature Range (T <sub>OP</sub> )	-20 to +75°C
Supply Current (I <sub>CC</sub> )	20 mA	Storage Temperature Range (T <sub>ST</sub> )	-40 to +125°C

### Overall Electrical Characteristics

Parameter	Symbol	Conditions	Min	Typ	Max	Units
Supply Voltage	V <sub>CC</sub>		+7	+12	+15	V
Supply Voltage	V <sub>EE</sub>		-7	-12	-15	V
Supply Current	I <sub>CC</sub>		—	11	TBD	mA
Supply Current	I <sub>EE</sub>		—	-11	TBD	mA

### VCA Electrical Characteristics<sup>3,4</sup>

Parameter	Symbol	Conditions	Min	Typ	Max	Units
Input Bias Current	I <sub>B(VCA)</sub>	No Signal	—	30	400	pA
Input Offset Voltage	V <sub>OFF(IN)(VCA)</sub>	No Signal	—	±4	±15	mV
Input Signal Current	I <sub>IN(VCA)</sub> or I <sub>OUT(VCA)</sub>		—	175	750	μA
Gain at 0V Control	G <sub>0</sub>	E <sub>C+</sub> = E <sub>C-</sub> = 0.000V	-0.4	0.0	+0.4	dB
Gain-Control Constant		T <sub>A</sub> = 25°C (T <sub>CHIP</sub> = 60°C)				
		-60 dB < gain < +40 dB				
		E <sub>C</sub> /Gain (dB) Pins 14 & 15	6.4	6.5	6.6	mV/dB
	E <sub>C</sub> /Gain (dB) Pin 16	-6.4	-6.5	-6.6	mV/dB	
Gain-control TempCo	Δ E <sub>C</sub> / Δ T <sub>CHIP</sub>	Ref T <sub>CHIP</sub> = 27°C	—	+0.33	—	%/°C
Gain-Control Linearity		-60 to +40 dB gain	—	0.5	2	%
Output Offset Voltage Change	Δ V <sub>OFF(OUT)</sub>	R <sub>OUT</sub> = 20 kΩ 0 dB gain	—	1	3	mV
		+15 dB gain	—	2	10	mV
		+30 dB gain	—	5	20	mV
Gain Cell Idling Current	I <sub>IDLE</sub>		—	20	—	μA
Output Noise	e <sub>N(OUT)</sub>	20 Hz-20 kHz				μV
		R <sub>OUT</sub> = 20 kΩ +15 dB gain	—	-85	-83	dBV
Total Harmonic Distortion	THD	V <sub>IN</sub> = V <sub>OUT</sub> = +10 dBV, 1 kHz 0 dB gain	—	0.01	0.05	%
Total Harmonic Distortion (cont'd)	THD	V <sub>IN</sub> = +10 dBV, 1 kHz -15 dB gain	—	0.03	0.08	%
		V <sub>OUT</sub> = +10 dBV, 1 kHz +15 dB gain	—	0.03	0.08	%
Symmetry Control Voltage	V <sub>SYM</sub>	A <sub>V</sub> = 0 dB, THD < 0.07%	-2.5	0	+2.5	mV

1. All specifications subject to change without notice.
2. Unless otherwise noted, T<sub>A</sub> = 25°C, V<sub>CC</sub> = +15V, V<sub>EE</sub> = -15V.
3. Pin numbers refer to the DIP version.
4. Test circuit is the VCA section only from Figure 2.

### RMS Detector Electrical Characteristics<sup>5</sup>

Parameter	Symbol	Conditions	Min	Typ	Max	Units
Input Bias Current	I <sub>B (DET)</sub>	No Signal	—	30	400	pA
Input Offset Voltage	V <sub>OFF(IN)(DET)</sub>	No Signal	—	±4	±15	mV
Input Signal Current	I <sub>IN (DET)</sub>		—	175	750	μA
Input Current for 0 V Output	I <sub>IN0</sub>	I <sub>T</sub> = 7.5 μA	TBD	8.5	TBD	μA
Output Scale Factor	E <sub>O</sub> / 20 log(I <sub>IN</sub> / I <sub>IN0</sub> )	31.6 nA < I <sub>IN</sub> < 1 mA T <sub>A</sub> = 25°C (T <sub>CHIP</sub> = 60°C)	6.4	6.5	6.6	mV/dB
Scale Factor Match (RMS to VCA)		-20 dB < VCA Gain < +20 dB				
		1 μA < I <sub>IN (DET)</sub> < 100 μA	—	1	TBD	%
Output Linearity		f <sub>IN</sub> = 1 kHz				
		1 μA < I <sub>IN</sub> < 100 μA	—	0.1	—	dB
		100 nA < I <sub>IN</sub> < 31.6 nA	—	n.e.	—	—
		31.6 nA < I <sub>IN</sub> < 1 mA	—	1.0	—	dB
Rectifier Balance	f <sub>IN</sub> = 100 Hz, τ = .001 s	1 μA < I <sub>IN</sub> < 100 μA	-15	—	15	%
Crest Factor	1 ms pulse repetition rate	0.2 dB error	—	3.5	—	
		0.5 dB error	—	5	—	
		1.0 dB error	—	10	—	
Maximum Frequency for 1 dB additional error	I <sub>IN</sub> > 1 nA I <sub>IN</sub> ≥ 3 μA I <sub>IN</sub> ≥ 300 nA	—	—	45	—	kHz
		—	—	45	—	kHz
		—	—	7	—	kHz
Timing Current Set Range	I <sub>T</sub>		1.5	7.5	15	μA
Voltage at I <sub>T</sub> Pin		I <sub>T</sub> = 7.5 μA	+4	+18.5	+33	mV
Timing Current Accuracy	I <sub>CT</sub> /I <sub>T</sub>	I <sub>T</sub> = 7.5 μA	TBD	1.25	TBD	
Filtering Time Constant	τ	T <sub>CHIP</sub> = 60°C		(0.023) C <sub>T</sub> / I <sub>T</sub>		s
Output TempCo	Δ E <sub>O</sub> / Δ T <sub>CHIP</sub>	Re: T <sub>CHIP</sub> = 27°C	—	0.33	—	%/°C
Output Current	I <sub>OUT</sub>	-300 mV < V <sub>OUT</sub> < +300 mV	±90	±100	—	μA

5. Except as noted, test circuit is the RMS-Detector section only from Figure 2.



## NOMENCLATURE

### Résistances :

R1 : R2 : 20 kΩ  
 R3 : 51 Ω  
 R4 : 300 kΩ  
 R5 : R6 : R9 : R15 : 10 kΩ  
 R7 : R7' : R10 : R10' : 1 MΩ  
 R8 : R12 : 5 kΩ  
 R11 : 383 kΩ  
 R13 : 590 kΩ  
 R14 : 1,4 kΩ

### Ajustable :

AJ1 : 47 kΩ

### Potentiomètres :

P1 à P3 : 10 kΩ lin P11 Sfernice

### Condensateurs :

C1 : C3 : 47 μF 25V radial  
 C2 : 47 pF  
 C4 : C14 : C15 : 10 μF 63V radial  
 C5 : C6 : C10 à C13 : 100 nF Milfeuil  
 C7 : 100 μF 25V radial  
 C8 : C9 : 22 μF 25V radial

### Semiconducteurs :

D1 : D2 : 1N4148  
 RG1 : 7815  
 RG2 : 7915  
 IC1 : THAT 4301

### Divers :

9 cosses «poignard»

Parameter	Symbol	Conditions	OA1			OA2			OA3			Units
			Min	Typ	Max	Min	Typ	Max	Min	Typ	Max	
Input Offset Voltage	$V_{OS}$		—	±0.5	±6	—	±0.5	±6	—	±0.5	±6	mV
Input Bias Current	$I_B$		—	150	500	—	150	500	—	150	500	nA
Input Offset Current	$I_{OS}$		—	15	50	—	15	50	—	N/A		nA
Input Voltage Range	$V_{in}$		—	±13.5	—	—	±13.5	—	—	N/A		V
Common Mode Rej. Ratio	CMRR	$R_L < 10k$	—	100	—	—	100	—	—	N/A		
Power Supply Rej. Ratio	PSRR		—	—	—	—	100	—	—	100	—	
Gain Bandwidth Product	GBW	(@50kHz)	—	5	—	—	5	—	—	5	—	MHz
Open Loop Gain	$A_{VO}$	$R_L = 10k$ $R_L = 2k$	—	115	—	—	110	—	—	125	—	
Output Voltage Swing	$V_O @ R_L = 5kΩ$ $V_O @ R_L = 2kΩ$		—	±13	—	—	±13	—	—	±14	—	V
Short Circuit Output Current			—	4	—	—	4	—	—	12	—	mA
Slew Rate	SR		—	2	—	—	2	—	—	—	—	V/μs
Total Harmonic Distortion	THD	1kHz, $A_V = 1$ , $R_L = 10kΩ$ 1kHz, $A_V = -1$ , $R_L = 2kΩ$	—	0.0007	0.003	—	0.0007	0.003	—	0.0007	0.003	%
Input Noise Voltage Density	$e_n$	$f_n = 1kHz$	—	6.5	10	—	7.5	12	—	7.5	12	nV/√Hz
Input Noise Current Density	$i_n$	$f_n = 1kHz$	—	0.3	—	—	0.3	—	—	0.3	—	pA/√Hz

6. Test circuit for OpAmps is a unity-gain follower configuration, with  $R_L$  as specified

Dans ce cas, son gain est de 2. Seules donc les tensions positives supérieures au seuil sont retenues et inversées dans OA1. OA2 va se charger, outre de les remettre à niveau (/2), de ne prendre que tout ou partie suivant P2, mais également de transférer à EC- l'état de P1 afin de fixer le gain du VCA entre +/- 20 dB. Les valeurs indiquées sur le schéma seront à respecter au plus juste des possibilités (R8 = R12 par exemple devrait être de 5 kΩ, soit 1/2 de R9 ou R5).

Sur la maquette, l'auteur s'est permis quelques libertés à ne pas suivre : n'ayant pas sous la main de 10 kA, pour P1 à P3, il n'a pas hésité à monter des 22 kA. Pour P2, l'étalement laborieusement établi par That dans sa doc en a pris un «vieux coup», mais ça n'a pas assombri l'intérêt du 4301 pour un premier contact.

La maquette est proposée figure 3. Tous ceux qui la construiront avec un minimum de soin risquent, comme ce fut le cas pour l'auteur de rester pan-tois face aux performances obtenues pour un prix et une mise en œuvre des plus minimes.

Un détail pourtant: les performances - côté distorsion- ne sont pas excellentes entre 10 et 40 Hz. On peut espérer beaucoup mieux avec les montages préalablement publiés, à base de 2150 et 2252. Toutefois, ce n'est ici qu'une application brute (sûrement améliorable), et en regard des autres caractéristiques dignes d'intérêt, cette remarque peut passer en second, voire troisième plan : combien de traitements dynamiques du commerce sont en effet défailants dans l'extrême grave ...!

## Conclusion

Il est évident que nous n'avons pas fait en ces quelques lignes, le tour du 4301. Il sera facile d'en savoir plus en demandant (au prix de 2 ou 3 timbres et d'une enveloppe self adressée) la doc détaillée à SCV Audio.

Un jour ou l'autre, un 4301 passera

certainement sous vos yeux, et ce sera justifié. Rares sont en effet les «ICs chocs» en audio analogique, et aux That 2150, 2252, SSM 2017 et 2016, il faut désormais ajouter le 4301.

Pour qui débiterait, assembler un SSM2017 et un THAT 4301 peut laisser penser que tout est facile. Allez donc prouver le contraire !

Jean ALARY.

## SAISIR votre schéma

# AUTOROUTER

son circuit-imprimé

### ISIS



### ARES



Pour seulement 6.950 F<sup>HT</sup> les deux

- CAO sur PC (AT/386/486).
- Bibliothèques de symboles extensibles
- Listes de nomenclature automatique
- Rapports de contrôle
- Conviviaux, rapides et simples

Disquette de démonstration au prix de 50 Frs sur demande

## Multipower

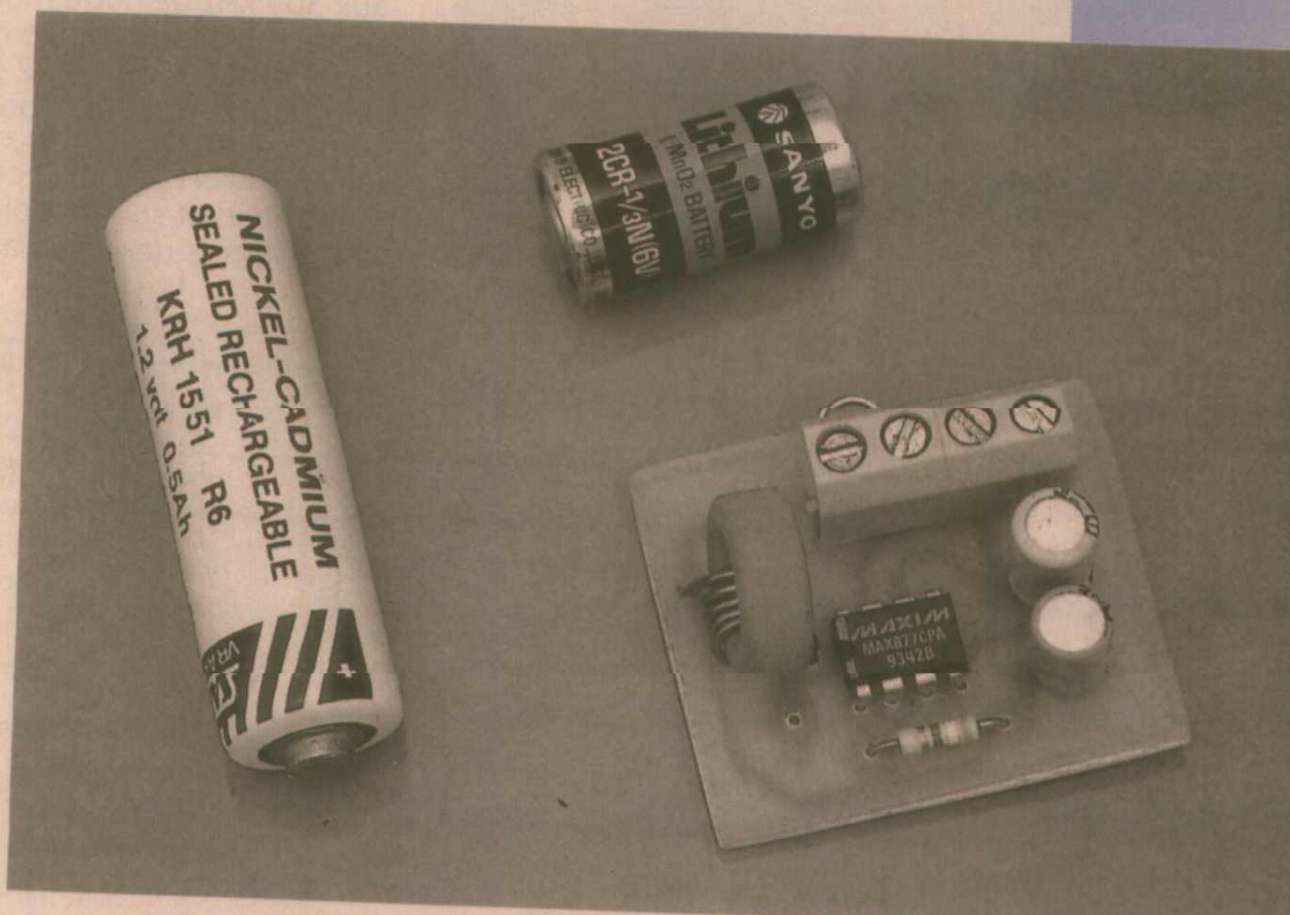
22, rue Emile BAUDOT 91120 - PALAISEAU - Tél: 16 (1) 69 30 13 79 - Fax: 16 (1) 69 20 60 41





# UN CONVERTISSEUR 5 V ÉLÉVATEUR ET ABAISSEUR

S'il est désormais classique d'utiliser des petits convertisseurs à découpage pour produire du 5 V à partir de tensions inférieures ou supérieures, il est en revanche beaucoup moins fréquent de rencontrer des régulateurs s'accommodant indifféremment des deux situations. C'est pourtant ce que sait faire (et fort bien !) le MAX877 de MAXIM. N'ayons pas peur des mots : dans l'état actuel des choses, il s'agit fort probablement du meilleur circuit intégré dans sa catégorie. Notre petit montage d'application vous permettra d'obtenir jusqu'à 250 mA sous 5 V à partir d'une à quatre piles alcalines ou rechargeables, et des variantes sont possibles en 3 V et 3,3 V.



## Un redresseur actif

Le MAX877, dont la figure 1 reproduit l'architecture interne, appartient à la famille des convertisseurs à découpage de type «boost» (élévateurs de tension), mais bénéficie d'un perfectionnement décisif: le «redresseur actif». Il convient en effet de remarquer que le schéma «boost» classique, rappelé à la figure 2, est un excellent élévateur de tension mais pose des problèmes en cas de tension d'entrée supérieure à celle désirée en sortie : le transistor découpeur se bloque, et la tension d'entrée se retrouve presque intacte sur la sortie, à travers la très faible résistance de la self !

C'est par exemple le cas lorsqu'on essaie de produire du 5 V à partir de quatre éléments CdNi. La tension nominale de la batterie est de 4,8 V, ce qui nécessite une élévation, mais à pleine charge il est habituel d'excéder largement 6 V : c'est trop, même dé-

duction faite de la chute de tension dans la diode.

L'idée de MAXIM consiste à remplacer cette diode par un transistor «ballast» dont la conduction peut être commandée à volonté : pour faire fonctionner le montage en abaisseur de tension linéaire commuté, bien sûr, mais aussi pour séparer la sortie de l'entrée en mode «shutdown». Le «vrai zéro» ainsi obtenu permet d'obtenir une consommation exceptionnellement faible au repos.

Mais en plus de cette innovation, le MAX877 bénéficie bien entendu de toute l'expérience accumulée par MAXIM sur ses précédents produits. La section élévatrice est l'une des meilleures que nous ayons eu l'occasion d'essayer: fonctionnant à 300 kHz, elle peut se contenter de très petites selfs. Et contrairement à la règle habituelle selon laquelle il fallait sélectionner une self en fonction des caractéristiques du convertisseur, il est désormais possible

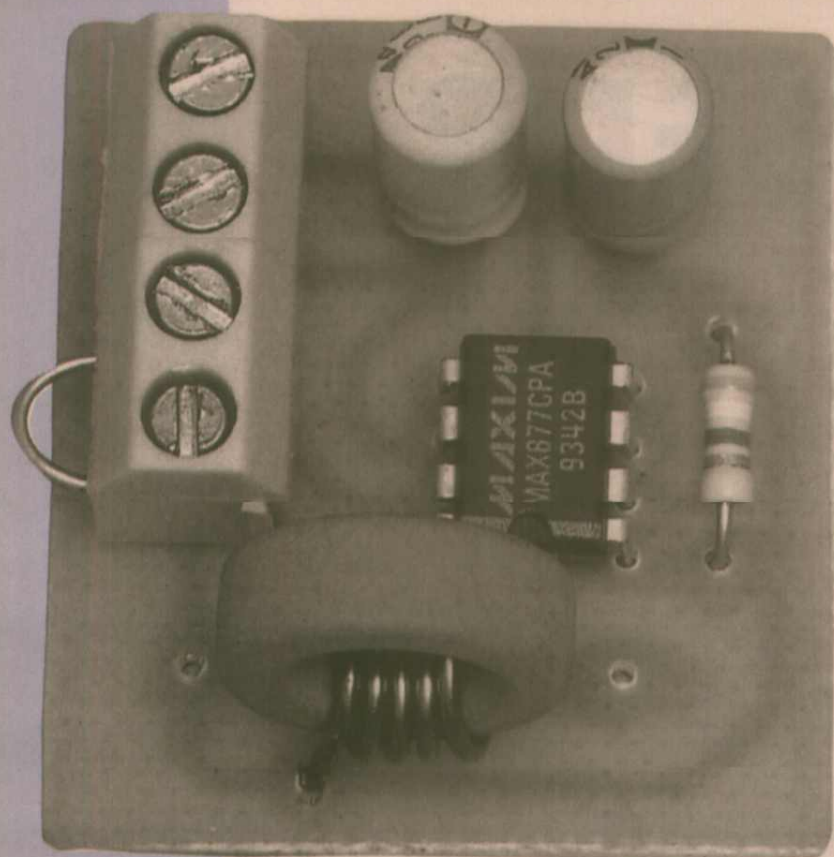
d'adapter le montage à une self donnée ! Cela par le biais d'une broche de limitation du courant de crête appliqué à la self.

Ajoutons à cela un nombre de composants externes réduit à l'extrême, et on arrive au schéma d'application ultra-simple de la figure 3.

## NOTRE MODULE D'ÉVALUATION

Le petit circuit imprimé de la figure 4 a été dessiné en vue de l'utilisation d'un MAX877 en boîtier DIP, mais des versions CMS sont bien sûr disponibles pour les applications exigeantes en termes de compacité (récepteurs de radiomessagerie, PC de poche, etc.) Son implantation selon la figure 5 prévoit le montage d'un robuste bornier à quatre circuits, pièce presque aussi encombrante que le convertisseur lui-





périmentations particulièrement intéressantes pourront être menées.

Nous allons détailler un exemple complet d'adaptation du montage à une self réalisée à partir d'un noyau magnétique bien précis, sélectionné en fonction de sa facilité d'approvisionnement: en l'occurrence un tore ferrite PHILIPS de 880 nH/sp<sup>2</sup>, réalisé en matériau 3C85.

Rappelons que cette ferrite est tout particulièrement adaptée au cas des alimentations à découpage «haute fréquence», et convient par conséquent plutôt bien aux 300 kHz de notre montage.

La valeur d'inductance recommandée par MAXIM étant de 22 µH, il est facile de calculer qu'il faut bobiner 5 spires sur le tore (c'est à dire passer cinq fois le fil à travers son trou central).

Comme il est souhaitable de maintenir la résistance de la self aussi faible que

sation» du matériau ferrite utilisé, connue sous le nom de «B fonction de H».

En clair, il s'agit de la représentation graphique des variations de l'induction en fonction de l'excitation magnétique. La figure 6, qui reproduit les données fournies par PHILIPS au sujet du matériau 3C85, fait apparaître deux traces pour chacune des deux températures d'essai (25 et 100°C). L'une correspond à une excitation croissante, et l'autre à une excitation décroissante, ce qui est typique d'un «cycle d'hystérésis».

Sans en arriver à travailler sur ces deux zones du graphe, on peut remarquer un net ralentissement de la croissance de l'induction à partir d'une excitation d'environ 50 A/m: c'est le début de la «saturation magnétique».

Comme ce phénomène de saturation se traduit par une diminution de l'in-

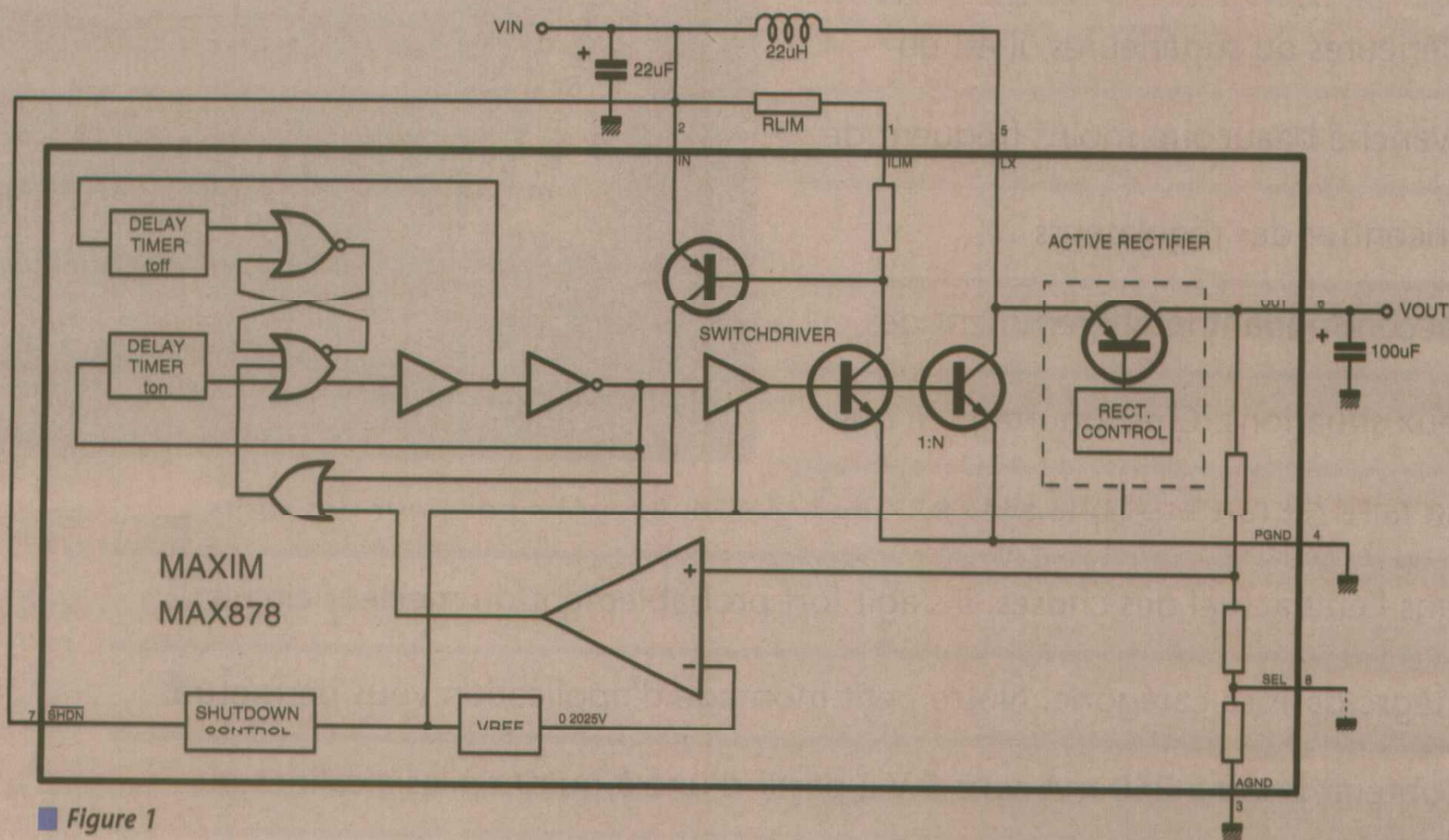


Figure 1

même mais bien pratique pour les essais. Il conviendra de monter un cavalier entre les bornes d'entrée et de shutdown (/SHTD) si on n'utilise pas cette dernière, dont le mode d'emploi est le suivant (ne pas la laisser «en l'air»):

- niveau haut pour un fonctionnement normal du convertisseur;
- niveau bas pour l'arrêt du convertisseur avec déconnexion de la sortie.

Plusieurs pastilles sont prévues pour la self, car c'est à son niveau que des ex-

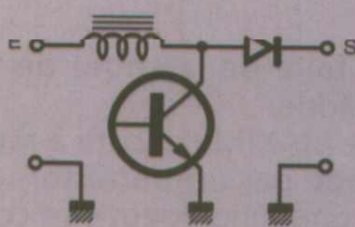


Figure 2

ductance de la self, il donne lieu à un «emballement» du courant (puisque une inductance possède la propriété de modérer les variations de courant).

La conséquence à tirer de cela est qu'au delà d'une excitation de 50 A/m, on risque de faire apparaître des pointes de courant bien plus fortes que ce que laisse présager l'étude théorique, et fort préjudiciables à la fiabilité du montage.

Une règle pratique communément admise en matière de convertisseurs à découpage est donc qu'il ne faut pas excéder sensiblement l'excitation à partir de laquelle commence à se produire une saturation.

L'excitation est facile à calculer à partir du courant circulant dans la self, du nombre de spires de celles-ci, et d'un paramètre géométrique connu sous le nom de «longueur effective» du noyau.

Pour le tore utilisé, PHILIPS annonce une longueur effective de 35 mm, chiffre qui permet de calculer que l'excitation de 50 A/m sera atteinte pour

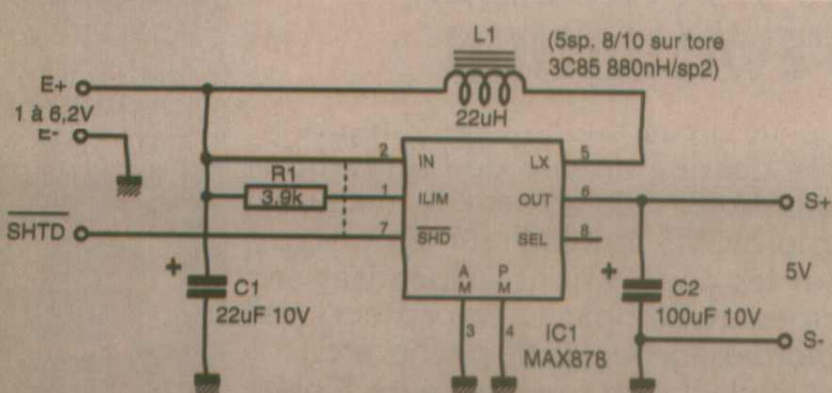


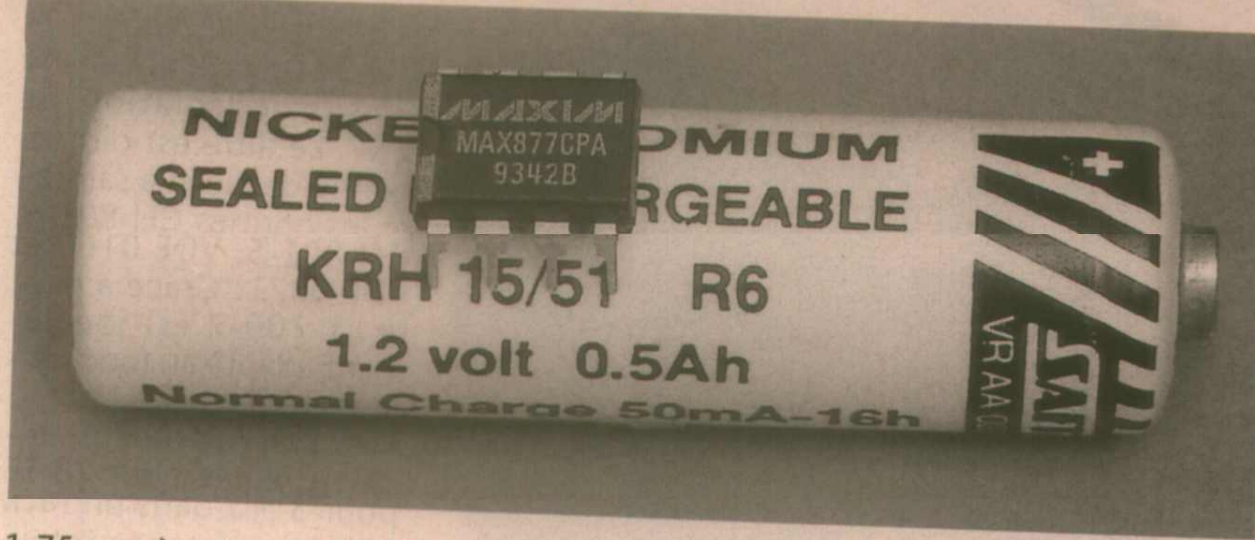
Figure 3

possible, on choisira un diamètre de fil émaillé assez gros, mais compatible avec la taille des pastilles du circuit imprimé: par exemple 8/10 mm. Compte tenu du faible nombre de spires, on pourrait d'ailleurs tout aussi bien faire appel à du fil de câblage isolé de 6 à 8/10.

C'est à ce niveau du calcul qu'il faut s'intéresser aux caractéristiques magnétiques du noyau, souvent considérées comme un peu mystérieuses et pas toujours connues des réalisateurs occasionnels d'alimentations à découpage.

Tout travail rigoureux suppose que l'on dispose de la «courbe de magnéti-





1,75 ampère-tour ( $50 \times 0,035 = 1,75$ ), autrement dit pour un courant de 350 mA puisque notre self compte 5 spires ( $1,75 / 5 = 0,35A$ ).

MAXIM précisant que le MAX877 peut s'accommoder d'un courant supérieur de 20% au seuil de saturation, on arrive finalement à un courant de crête maximum de 420 mA.

Lorsque sa broche 1 (ILIM) est connectée à la broche 2 (IN), le MAX877 limite son courant de crête à 1 A, ce qui est trop dans notre cas.

Mais la figure 7 montre comment le simple choix d'une valeur de résistance entre les broches 1 et 2 permet de fixer un courant de crête inférieur: avec 3,9 k $\Omega$ , la valeur de 420 mA est atteinte à très peu de chose près.

Cette possibilité est extrêmement confortable pour l'utilisateur, qui peut ainsi employer des noyaux ferrite courants, peu coûteux, et faciles à calculer. Mais il est clair que cette facilité se paie par une utilisation incomplète des possibilités du composant: avec la self que nous venons d'étudier et 3,9 k $\Omega$ , on

n'obtient «que» 100 mA sous 5 V à partir de trois éléments alcalins.

A partir d'un seul c'est sur 13 mA que l'on peut compter, mais on atteint 250 mA au départ de 6,4 V.

Ces chiffres doublent pratiquement si on renonce à la limitation de courant, mais au prix de grognements inquiétants de la self, preuve que la précaution n'était pas inutile...

Pour tirer le maximum du MAX877, on aura tout intérêt à se tourner vers des selfs supportant davantage de courant et/ou d'excitation: noyaux ferrite à entrefer, tores molypermalloy, selfs CMS, etc.

Tout dépend bien entendu des exigences de l'application envisagée !

### Les autres membres de la famille

Outre le MAX877 auquel nous venons de nous intéresser en détail, MAXIM propose le MAX878 programmable sur 3 ou 3,3 V par simple commutation

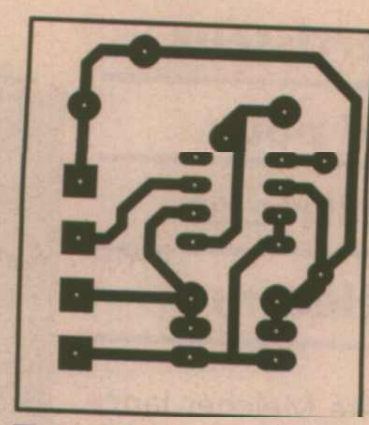


Figure 4.

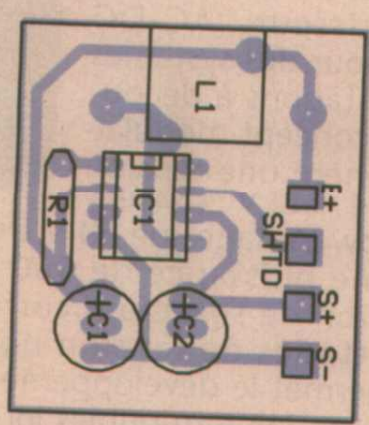


Figure 5

d'une broche, et le MAX 879 dont la sortie est ajustable entre 2,5 et 6 V par un pont diviseur externe.

Et n'oublions pas les MAX 777, 778, et 779, compatibles broche pour broche mais fonctionnant à 150 kHz et garantis capables de démarrer sous des tensions d'entrée aussi faibles que 1 V (un seul élément CdNi arrivant à la fin de sa courbe de décharge).

Patrick GUELLIE

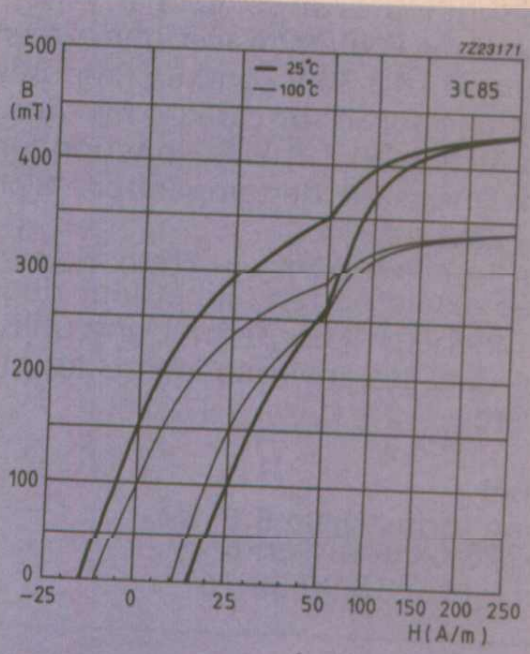


Figure 6

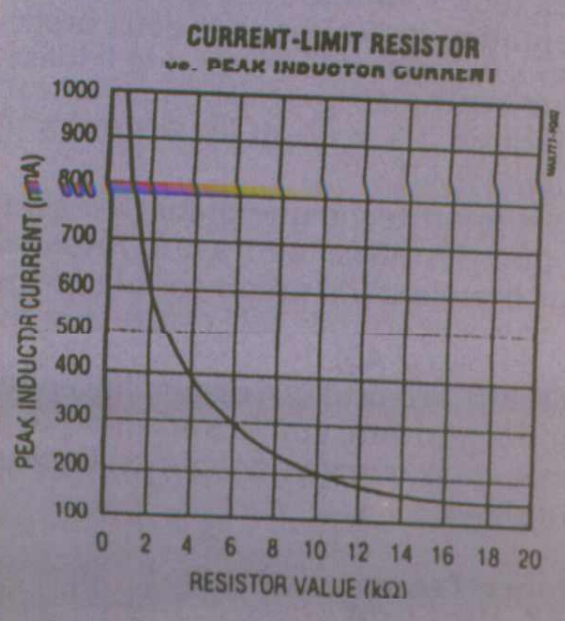


Figure 7

**CAO**  
sur PC/AT et compatibles

**PRIX "en promotion d'été"**  
au lieu de 4950<sup>FHT</sup>

**3950<sup>FHT</sup>**  
ESSAYEZ... ET VOUS SEREZ  
CONVAINCUS !

**COMMENT ECONOMISER SANS COMPROMIS ?**

**«SPICEAGE POUR WINDOWS»**  
logiciel de simulation & d'analyse analogique sur PC

Une documentation complète et une disquette de démonstration interactive sont à la disposition GRATUITE des établissements d'enseignement et les professionnels de l'électronique, et au prix de 150 F ttc franco pour les particuliers.

Multipower

22, rue Emile Baudot  
91120 PALAISEAU  
FRANCE

Tél. : (33) 1.69.30.13.79  
Fax : (33) 1.69.20.60.11  
Télex : 603 103 F

DISTRIBUTEUR EXCLUSIF DE TATUM LABS





# OUTIL DE DÉVELOPPEMENT POUR LA FAMILLE 8X C750/751

Depuis quelques  
mois nous vous  
entretenons de  
microcontrôleurs  
économiques de la  
famille 51 dont  
l'architecture est  
connue de tous.



Il s'agit des microcontrôleurs 8x C750, C751, 752. Afin que cette famille, permettant de réaliser des applications simples et économiques, puisse être supportée, il fallait disposer d'un outil de développement associé, de qualité, pour un faible coût.

L'outil «DS 750» (de sa véritable appellation commerciale P750EM220SD) conçu par la société CEIBO pour le compte de PHILIPS Semiconductors remplit complètement cette fonction et est disponible chez les distributeurs de PHILIPS Semiconductors pour un prix public HT de 750 F au moment où ces lignes sont écrites et pour une période de six mois (750 F comme C750, c'est vous dire que pour un produit low cost si la rime est riche !) (environ 900F TTC).

## Pour 750F quel type d'outil a-t-on ?

Un véritable outil professionnel dont les fonctionnalités sont les suivantes :

- un émulateur en temps réel (à horloge programmable)
- un programmeur pour 87C 750, 751, 752

- un simulateur pour pouvoir debugger
- un debugger au niveau source en Assembleur, PLM ou langage C fonctionnant soit sous DOS, soit sous WINDOWS.

A ce prix là on est en droit de se méfier ! Eh bien non car ce prix se veut de «promotion» pour supporter toutes les petites applications à développement court et à financement peu élevé, les supports pédagogiques, les prises en main pour professionnels et amateurs, etc. et permettre aux utilisateurs déjà existants de la famille 51 de disposer d'un outil dédié à ces petits microcontrôleurs pour un coût «ridicule».

## Ouvrons la boîte.

La photo d'ouverture présente le contenu de la boîte dont voici l'inventaire :

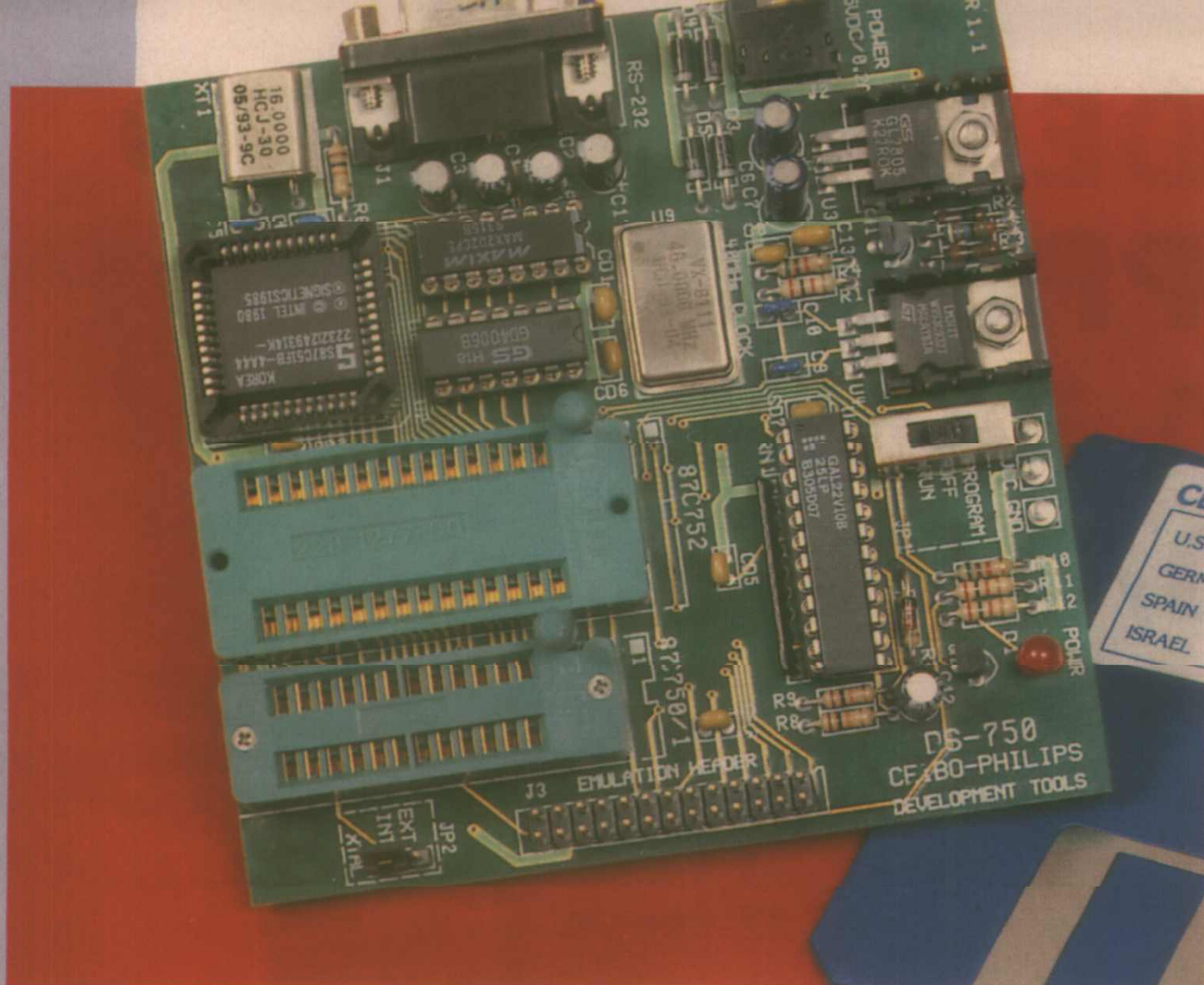
- une carte «outil de développement»

- de petites dimensions (10x10 cm)
- une terminaison de tête de sonde DIL 24
- un câble de liaison série au PC
- une documentation très détaillée de l'ensemble avec des exemples
- une diskette comprenant tous les logiciels (source level debugger, assembleur on-line, desassembleur, ...)
- deux 87C 750 UV à fenêtre céramique
- un 87C 752 UV à fenêtre céramique
- un data-book MICROCONTROLEUR pour les caractéristiques des micros
- un data book de notes d'applications
- un block d'alimentation secteur (attention en 110V pour la version américaine P750EMSD et 220V pour la version européenne P750EM220SD).

Si vous faites le total commercial individuel des composants, vous arrivez à ?

C'est donc un cadeau à ne pas laisser passer !





## A quoi ça sert.

Cet outil permet aisément de :

- évaluer le 87C 750
- faire la démonstration des ses performances
- développer des applications
- déboguer le hardware et le software
- servir d'outil pour l'enseignement
- programmer les 87C 750, 751, 752.

## Description générale.

Le P750EM220SD est un outil de développement qui supporte et permet l'émulation du microcontrôleur 8x C750, 751, 752 à toutes les fréquences auxquelles peut travailler le composant (jusqu'à 40MHz).

Alimenter par du continu (15 à 18V) il doit être relié à un PC ou compatible via une liaison série (à 115 KBauds) et permet d'émuler le microcontrôleur en utilisant soit l'horloge disposée à bord de la carte ou encore n'importe quelle autre source d'horloge connectée au microcontrôleur comme l'indique le schéma de la carte.

Le générateur d'horloge local suivi d'un diviseur programmable réalisé par un PLD 22V10 permet d'obtenir le fonctionnement de l'ensemble aux différentes fréquences suivantes : 5, 10, 16, 20 et 40 MHz.

La configuration d'émulation se trouve réalisée en programmant le 87C752 (fourni) avec le programme utilisateur et un programme moniteur embarqué. Dans ce cas, le P750EM220SD fournit aussi les possibilités de programmation sur la carte elle-même et localise le programme moniteur dans 1Ko de la partie la plus haute de la mémoire dont le 8xC750 ne se sert pas.

## Les modes de fonctionnements.

Deux modes de fonctionnement sont disponibles :

- en temps réel,

- en mode de simulateur/débugger

### En mode temps réel.

Dans ce mode le logiciel utilisateur est exécuté de façon transparente et sans aucune interférence avec la vitesse du microcontrôleur.

Des points d'arrêt peuvent être définis pour stopper le programme à des adresses particulières.

### En mode de simulation.

Un microcontrôleur additionnel est utilisé pour prendre le contrôle des lignes du 87C 750 et de manière à simuler son fonctionnement mais, pas en temps réel.

Ce mode opératoire permet d'accéder à toutes les fonctions du microcontrôleur (I/O, timers, interruptions,...) et de faire réagir le hardware en accord avec l'exécution du logiciel utilisateur ou directement aux moyens des commandes de l'émulateur envoyées à partir de l'ordinateur hôte.

La combinaison de ces deux modes de travail permet de développer et déboguer facilement et rapidement les fonctions logicielles et matérielles d'un système microcontrôlé.

## Les logiciels fournis.

Les logiciels fournis permettent :

- le débogage des codes source écrits soit en assembleur soit en PLM soit encore en langage C.
- assemblage et désassemblage ON-line
- trace logicielle
- les points d'arrêts conditionnels
- et bien d'autres fonctions.

le tout pouvant fonctionner sous DOS ou WINDOWS.

## Un peu de détail.

Toutes les grandes lignes viennent d'être tracées, passons maintenant à la revue de détail des possibilités du package logiciel fourni.

## L'environnement dans lequel cela fonctionne.

L'ordinateur hôte de type PC/XT/AT ou compatible doit disposer de 640 Ko de RAM, d'une unité de diskette, d'une liaison série RS 232 et d'un DOS 5.0 ou supérieur.

Les deux environnements dans lequel le P750EM220SD sait fonctionner sont sous DOS et WINDOWS 3.x.

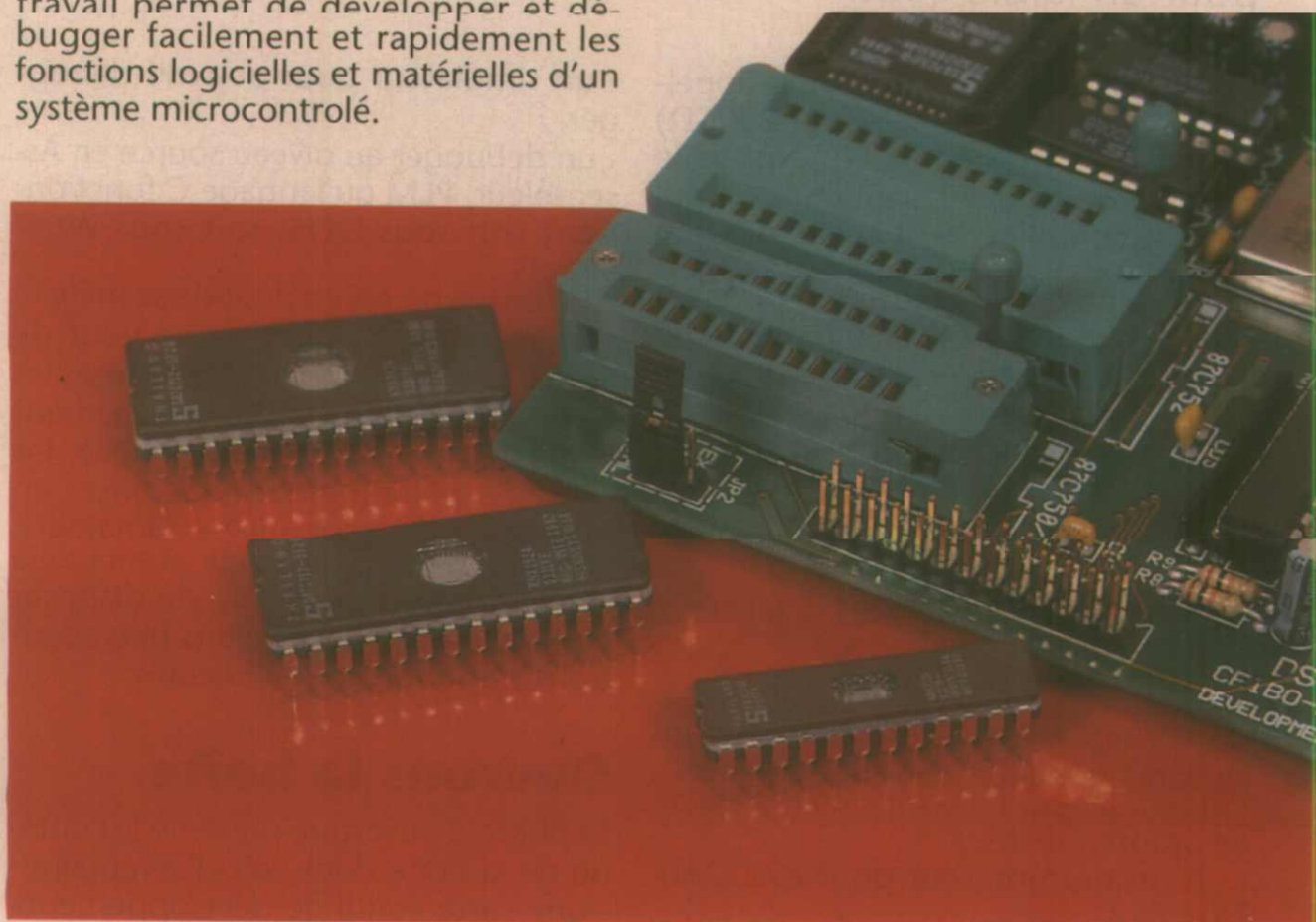
Dans le cas du DOS le programme se trouve présenté sous forme de menu déroulant alors que sous WINDOWS les mêmes fonctions sont présentées de la même façon dans l'environnement bien connu avec ses qualités,... et défauts.

### Le programme moniteur

Le programme moniteur a pour mission de lier le microcontrôleur à l'ordinateur hôte et il est utilisé pour commander l'émulation de l'application en temps réel. Le code moniteur est transparent pour le 87C 750 et ne réduit pas (de 1Ko) la taille de code disponible pour le logiciel applicatif.

### Les points d'arrêt

Les points d'arrêt permettent l'exécution d'un programme en temps réel jusqu'à l'exécution d'un opcode à une adresse spécifiée.





Afin de réaliser cela il est nécessaire d'insérer les points d'arrêt dans le programme d'application puis ensuite de programmer le composant EPROM d'émulation avec le code applicatif. Enfin, ces points d'arrêt peuvent être désactivés moyennant l'addition de quelques temps de cycles supplémentaires dans l'exécution du programme.

**Debugger symbolique.**

Le P750EM220SD permet aussi le debuggage symbolique de langage assembleur ou de haut niveau. Le debugger utilise les symboles contenus dans les fichiers «.abs» (absolus) générés par la plupart des Cross Assemblers ou Cross Compilateurs (C).

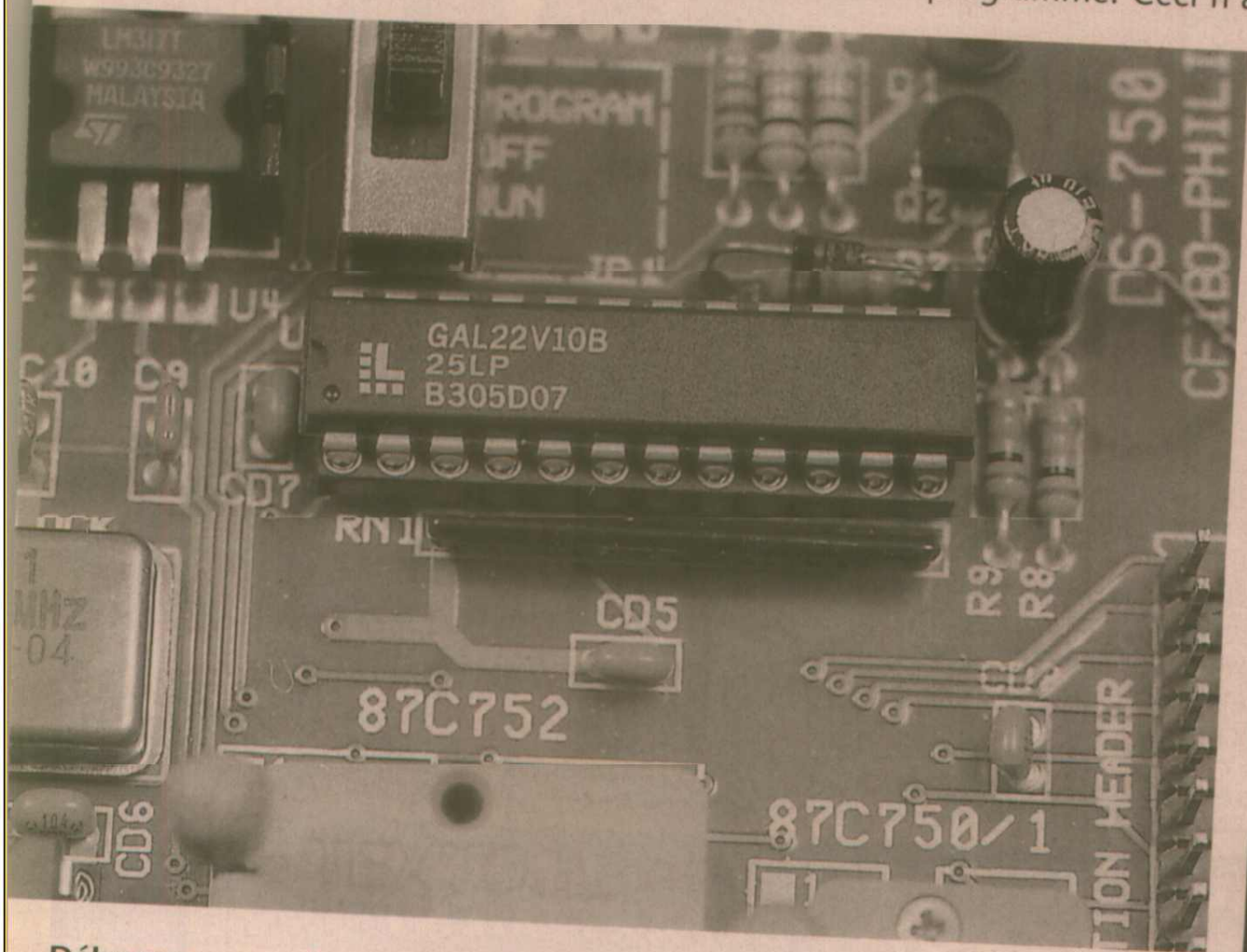
Eternel dilemme ! Bref..., restriction is restriction.

Elles sont de trois types :

- le système utilise quelques ressources du microcontrôleur pour s'auto-émuler, en termes précis l'une des deux interruptions INTO ou INT1 (dépendant de l'écriture de votre logiciel) et 5 octets de la pile interne du microcontrôleur.

- si l'on spécifie un point d'arrêt non programmé dans le composant, l'exécution du programme sera ralenti par le simulateur.

- le fait de désactiver un point d'arrêt ajoute quelques temps de cycle dans l'exécution du programme. Ceci n'a



**Débugger en code source.**

La diskette de logiciel comprend aussi un programme pour debugger des codes source écrits en assembleur, en PLM ou encore en C. Ce programme offre la possibilité d'exécuter des lignes de programme tout en affichant l'état de n'importe quelle variable.

**Trace software.**

L'exécution du programme peut être enregistrée dans une mémoire tampon de 16K de l'ordinateur hôte. Cette trace logicielle n'est pas réalisée en temps réel car elle ne peut être obtenue qu'en réduisant légèrement la vitesse d'exécution (d'émulation) du programme.

**Mode de simulation/debugger.**

Le simulateur permet de positionner des points d'arrêt à n'importe quelle adresse et condition même si le programme utilisateur est déjà programmé dans le 87C 752 UV. Le mode de simulation/ debugger sera automatiquement activé dans le cas où un point d'arrêt est activé et non programmé dans le composant.

**Les restrictions d'émulation.**

Le voici ce point tant attendu par toutes les crapules de l'émulation ! Tout ça c'est bien beau mais que ne fait-il pas ? En aurais-je pour mon argent ? Doit-on présenter ce paragraphe au début de l'article ou à la fin ?

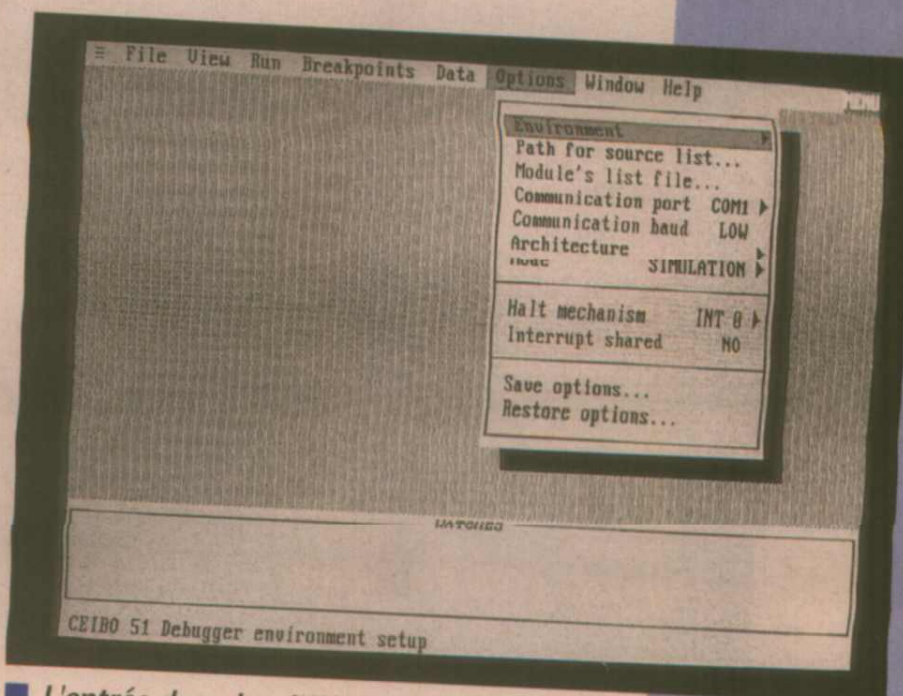
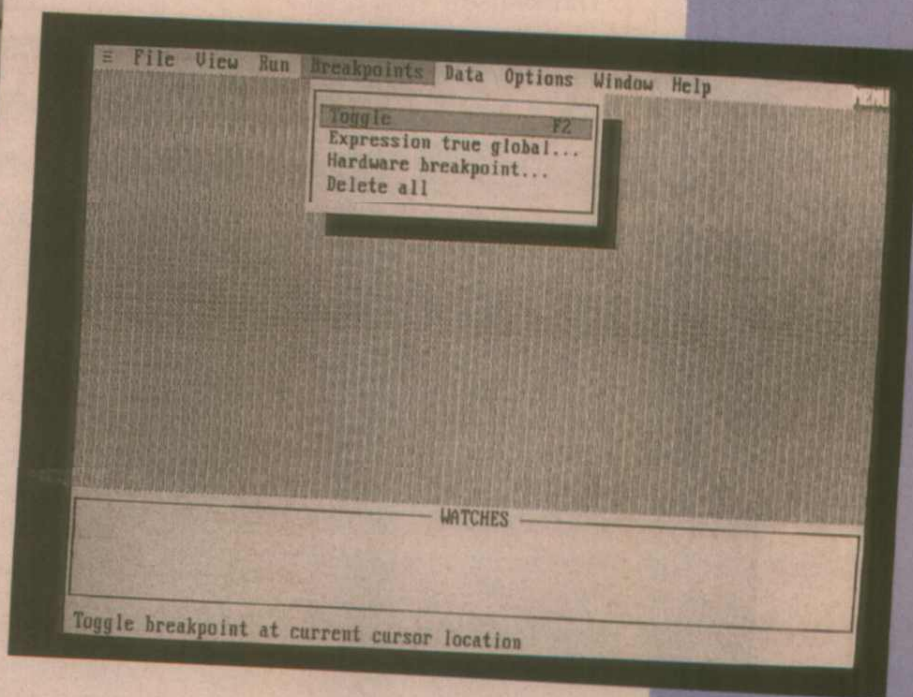
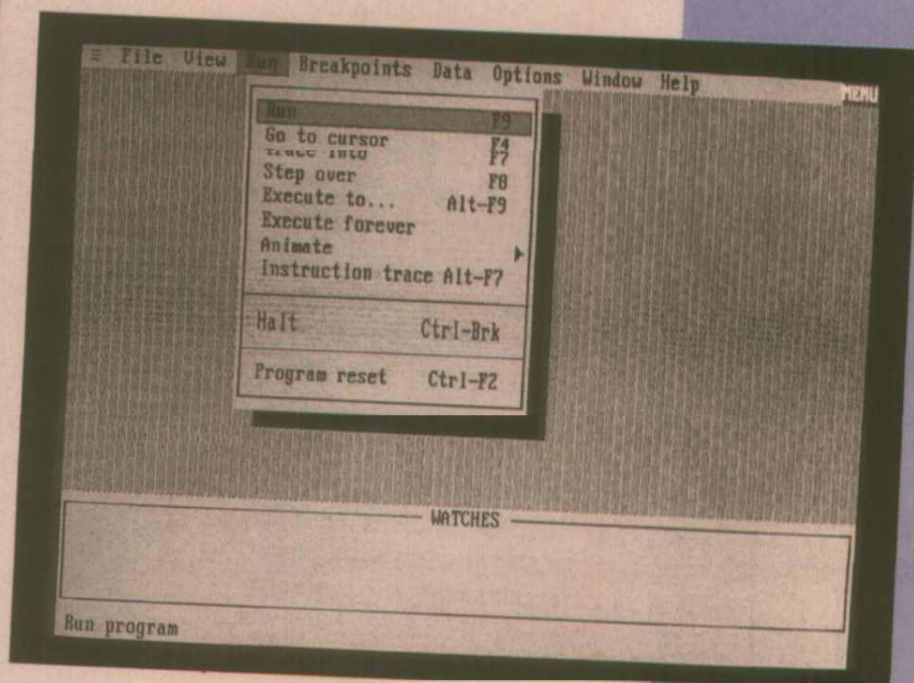
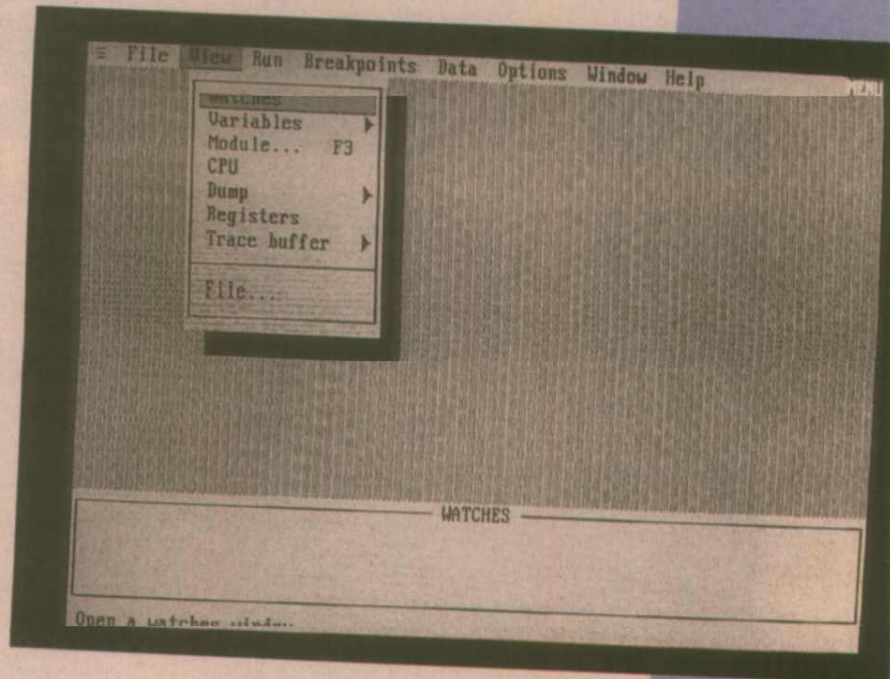
lieu que lorsque ce dernier atteint la condition spécifiée et la contourne. Dans tous les autres cas l'opération en temps réel n'est pas affectée.

**La partie programmeur.**

Bien que ne pouvant émuler toutes les fonctions du 87C 752 (conversion A/D, bus I2C,...) le P750EM220SD permet de programmer aisément les trois membres de la famille C750, C751, C752.

Les supports ZIF très accessibles ne supportent que les boîtiers en version DIL de ces microcontrôleurs, les adaptateurs de programmation PLCC ou QFP n'étant pas fournis (et pour cause, souvent leurs prix sont supérieurs à celui de tout cet ensemble et, souhaiter avoir le beurre, l'argent du beurre et la fermière en sus demanderait quand même un certain culot !) Ceci étant, il est à remarquer que toutes les fonctions de programmation sont supportées y compris la programmation des tables d'encryptage et des bits de sécurité, donc plus de questions saugrenues concernant ces domaines particulièrement chatouilleux chez beaucoup d'entre vous ...

Dominique PARET

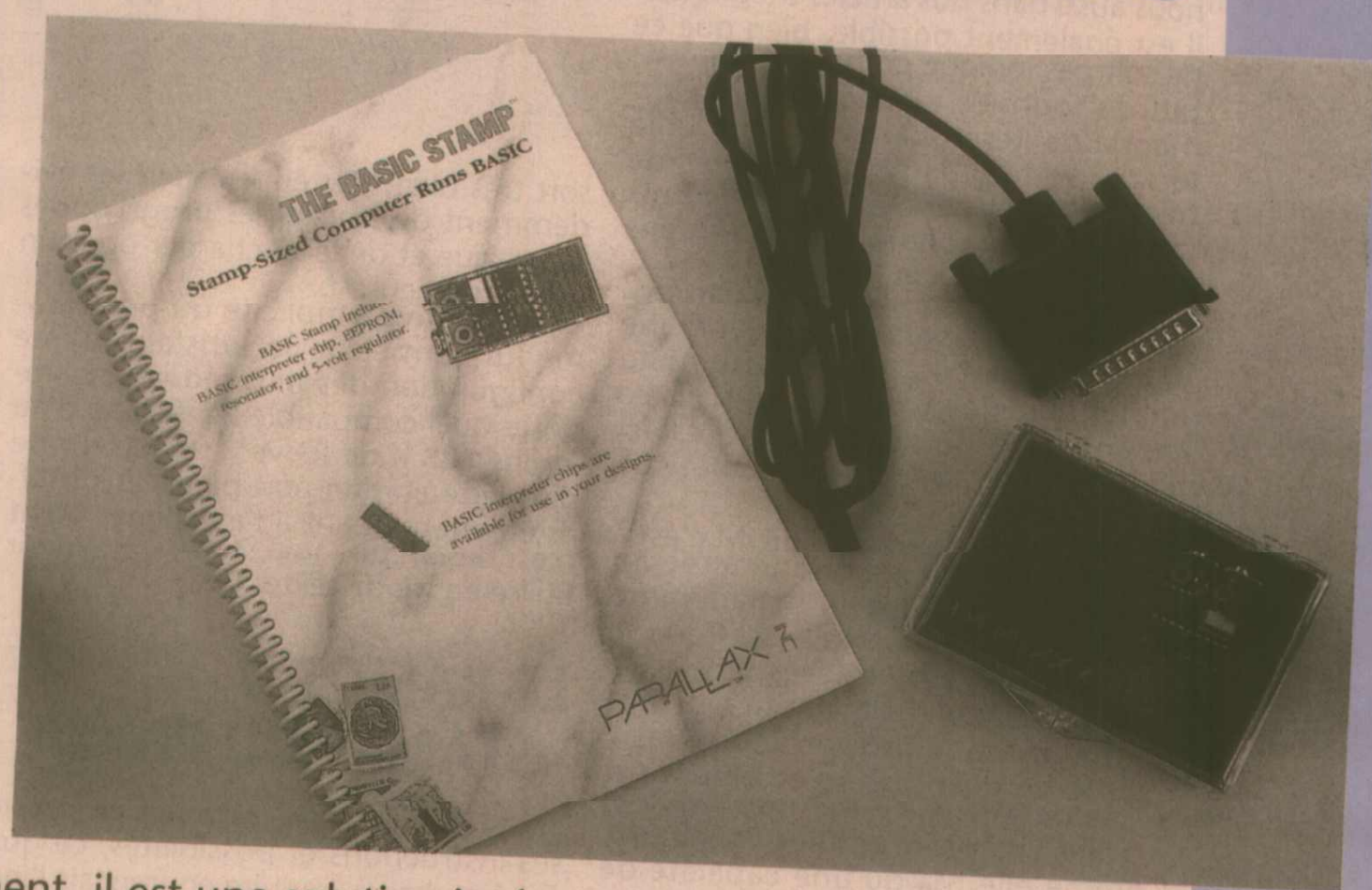


■ L'entrée dans les différents menus offerts.



# LE «STAMP» UN PIC 16C56 PROGRAMMABLE EN BASIC

Le «stamp» ou timbre poste en bon français est un microcontrôleur de la série PIC 16C56 de Microchip programmé par son fabricant avec un interpréteur Basic. Fourni sous forme de circuit seul ou avec un mini-



environnement de développement, il est une solution intéressante pour ceux d'entre-vous qui souhaitent mettre en oeuvre les microcontrôleurs PIC de Microchip sans devoir faire appel à la programmation en langage machine, un peu rébarbative il est vrai.

Le contenu du mini-système de développement: manuel, circuit imprimé du «Stamp» (dans la boîte remplie de mousse), disquette et câble de liaison avec le PC.

Si vous êtes un fidèle lecteur d'ERP, vous connaissez certainement déjà les microcontrôleurs PIC 16CXX de Microchip auxquels nous avons consacré 4 articles dans nos numéros 551 et suivants. Si ce n'est pas le cas, et outre le fait que nous vous conseillons de vous procurer ces numéros, rappelons que ces circuits sont des microcontrôleurs à architecture RISC ce qui leur confère une puissance et une rapidité d'exécution des instructions assez surprenante. Malgré cela, nous avons été les premiers surpris de découvrir, il y a environ un an aux Etats Unis, le «stamp» ou timbre poste qui est un PIC 16C56 programmé avec un interpréteur Basic appelé en l'occurrence PBasic. Ce produit, mis au point et commercialisé par la société Parallax qui s'était déjà fait une spécialité des outils de développement pour les microcontrôleurs de Microchip, est désormais importé et distribué en France par Electronics ce qui nous permet de vous le présenter aujourd'hui.

## Deux produits principaux

Comme nous le laissons entendre en introduction, il est possible d'acquérir deux produits distincts : le microcon-

trôleur PIC 16C56 avec son interpréteur PBasic seul ou bien le mini-système de développement fonctionnant conjointement à n'importe quel micro-ordinateur compatible PC. Cette approche logique est indispensable si l'on veut que les applications mises au point avec le mini-système de développement ne restent pas au stade de projet mais puissent ensuite être intégrées dans des produits finis. Le mini-système de développement contient les éléments suivants :

- Le «stamp» proprement dit, sur lequel nous allons revenir dans un instant, qui est un minuscule circuit imprimé supportant le PIC 16C56 et la circuiterie minimum de mise en oeuvre et d'interface avec un micro-ordinateur compatible PC.
- Un câble de liaison du «Stamp» au port parallèle du PC.
- Une disquette de logiciel supportant un éditeur spécifique et le programme de communication avec le «Stamp».
- Un manuel et quelques notes d'application en langue anglaise bien entendu.

Aucune alimentation ou bloc secteur n'est fourni mais il faut dire que le «Stamp» peut fonctionner pendant de nombreuses heures avec une vulgaire pile 9 volts. Cette lacune est donc excusable. Pour un usage intensif, il est

toutefois nécessaire de faire appel à une alimentation secteur qui peut être un simple bloc style «prise de courant» dès lors qu'il délivre au moins 9 volts sous une dizaine de mA. Le PIC 16C56 PBasic quant à lui n'est autre qu'un PIC 16C56 XT livré programmé avec l'interpréteur PBasic. Il est en tous points conforme à celui se trouvant sur le «Stamp» ce qui assure un fonctionnement immédiat et sans problème des applications qui y ont été développées.

## Le schéma du «Stamp»

Il est difficile de faire plus simple comme le montre la figure 1. En effet, le PIC 16C56 est entouré du minimum de composants nécessaires à sa mise en oeuvre ; minimum qui ne devrait pas vous surprendre outre mesure si vous avez lu nos précédents articles consacrés à ces circuits. L'horloge est un modèle à quartz et se trouve donc réduite à sa plus simple expression. Contrairement à ce que pourrait laisser croire l'examen du schéma fourni dans la notice du «Stamp», aucun circuit de Reset en cas de baisse d'alimentation n'est prévu. La patte MCLR barre du boîtier est donc simplement reliée au



positif de l'alimentation par une résistance. Ceci impose, en cas d'arrêt du «Stamp», de le laisser au moins 0,25 seconde au repos ; le temps que le condensateur placé derrière son régulateur se décharge. Le manuel conseille cependant la mise en place du circuit de la **figure 2**, ce que nous avons fait nous aussi dans nos articles théoriques. Il est également possible, bien que ce ne soit pas indiqué dans les documentations fournies, d'ajouter une commande de Reset manuelle, bien utile lorsque votre programme en cours de mise au point connaît des errements imprévus. Le schéma à adopter dans ce cas est celui de la **figure 3**.

L'alimentation du «Stamp» peut être faite sous 3 à 5 volts au moyen d'une entrée prévue à cet effet ou sous toute tension supérieure en passant dans ce cas au travers du régulateur qui est ici un LM 2936, modèle à faible chute de tension directe.

Une mémoire, de type EEPROM c'est à dire non volatile, est connectée au «Stamp» en utilisant un minimum de lignes de ses ports parallèles. Comme c'est une mémoire à accès série, cela reste relativement facile mais complique un peu l'interpréteur PBasic chargé de dialoguer avec elle. C'est évidemment cette mémoire qui va stocker vos programmes en PBasic. Comme elle n'a qu'une capacité de 256 octets, ceux-ci ne pourront pas être très longs mais nous verrons, avec quelques exemples d'applications, que l'on ne sombre pas dans le ridicule et loin s'en faut.

Enfin, deux lignes du port A conviennent également à la communication avec le compatible PC associé. Cette communication, bien qu'elle soit de type série, passe par le port parallèle imprimante du PC ce qui justifie que l'on utilise ici des signaux aux normes TTL et non RS 232.

L'aspect physique du circuit imprimé supportant le «Stamp» vous est présenté **figure 4**. C'est un circuit imprimé double face à trous métallisés qui, outre les composants de la figure 1, supporte un petite zone à wrapper sur laquelle vous pourrez éventuellement câbler votre interface. Il est muni, à une extrémité, de deux clips normalisés qui permettent son enfichage direct sur une pile de 9 volts type 6F22. Enfin, trois broches à wrapper au pas de 2,54 mm permettent la connexion au PC au moyen du câble fourni.

### Le logiciel côté PC

Le logiciel côté PC est essentiellement un éditeur plein écran en mode texte bien sûr, pour ce qui est de sa partie visible, et un logiciel de communication avec le «Stamp» permettant de charger dans la mémoire de ce dernier les programmes que vous aurez écrits.

L'éditeur dispose de toutes les facilités classiques pour un produit de ce type mais son utilisation a été simplifiée à l'extrême. Pas de gestion de souris donc ni de menus déroulants mais un usage intensif des touches de fonction au clavier. Cela demande un peu d'habitude au début mais, avec une photocopie de la page du manuel où elles sont résumées sous les yeux, on s'en

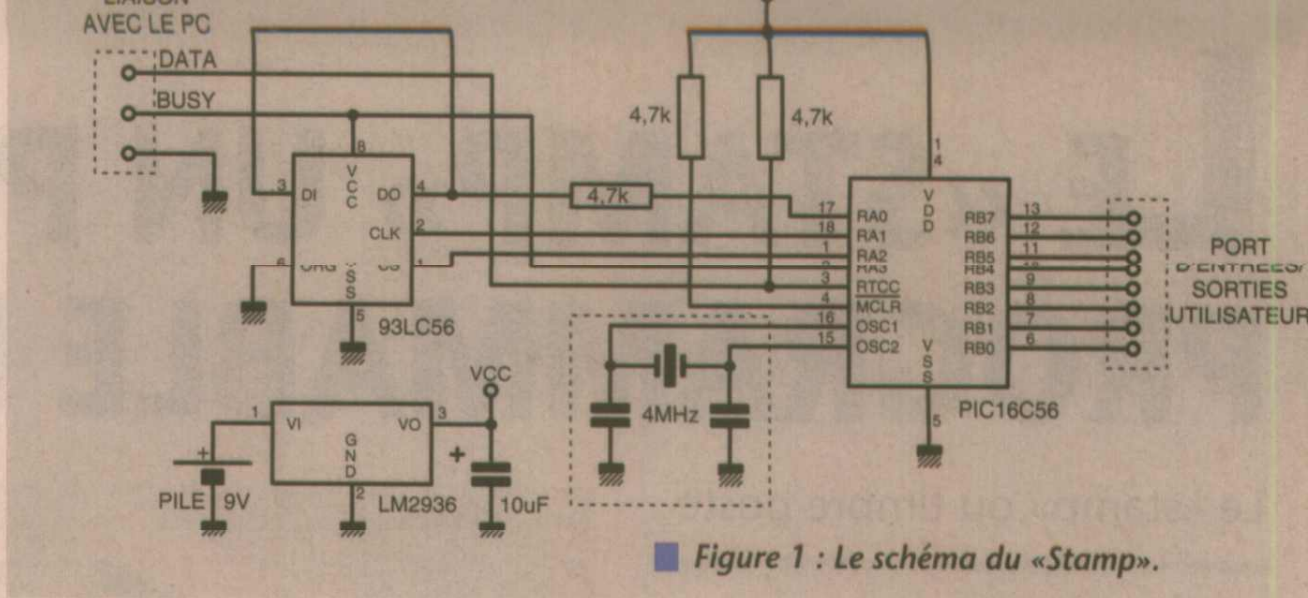


Figure 1 : Le schéma du «Stamp».

sort très bien. Cet éditeur permet évidemment de stocker les programmes sur disque et de les recharger pour un usage ultérieur.

Cette relative simplicité du programme lui permet de se satisfaire d'une configuration des plus réduite : n'importe quel compatible PC équipé d'au moins 128 K de RAM, d'un lecteur de disquette et d'un port parallèle lui suffit en effet. Quant à l'affichage, point n'est besoin de super VGA puisqu'il est utilisé en mode texte.

## LE BASIC DU «STAMP» OU PBasic

Nous n'allons pas ici décrire en détail ses instructions et possibilités, ce qui équivaldrait à traduire en français l'intégralité de sa notice. Nous allons juste nous limiter à présenter les instructions disponibles en mettant en évidence, à chaque fois que nous l'estimerons utile, certaines particularités. On peut en effet légitimement se demander ce qu'il faut attendre d'un interpréteur Basic qui «tient» dans seulement 1 K mots de 12 bits de mémoire !

Première bonne nouvelle, les constantes peuvent être exprimées en décimal, hexadécimal, binaire et ASCII ce qui est très agréable pour le programmeur. La

syntaxe à employer ressemble à de la syntaxe assembleur (un \$ devant les constantes hexa par exemple) de sorte que l'on n'est pas dépaycé.

Autre bonne nouvelle, ce Basic supporte les étiquettes tant pour les adresses que pour les données. Oubliez donc les GOTO 100 assez peu parlants et remplacez-les par des GOTO Boucle par exemple. Cette possibilité, fort agréable car permettant d'écrire des programmes très lisibles, est d'autant plus indispensable que le PBasic n'utilise pas de numéro de ligne.

Des commentaires peuvent évidemment être placés dans un programme avec le classique REM et plusieurs instructions peuvent être écrites sur la même ligne séparées par deux points (:).

Les opérateurs arithmétiques et logiques ne sont pas oubliés et la panoplie est très complète comme le montre le **tableau 1** ci-joint. Attention toutefois de ne pas vous laisser gagner par l'enthousiasme, le «Stamp» ne supporte que l'arithmétique entière ce qui est logique lorsque l'on sait le nombre de lignes de programme nécessaires pour travailler en virgule flottante.

Bien qu'il supporte les étiquettes sur les noms de données, le PBasic supporte aussi un certain nombre de noms prédéfinis que sont PinX pour la patte X d'un port et PortX pour le port X. Il reconnaît aussi DirX pour les bits de direction de données des ports.

Parmi les instructions proposées, on trouve un certain nombre d'instructions typiquement Basic avec :

- IF - THEN qui est le classique test suivi d'un branchement.
- GOTO qui est le saut inconditionnel.
- GOSUB qui est l'appel de sous-programme. Il est possible de placer jusqu'à 16 appels de ce type dans un seul et même programme.
- RETURN qui est l'indispensable complément de GOSUB pour assurer le retour en fin de sous-programme.
- FOR - NEXT qui est la classique boucle que l'on trouve dans tous les Basic de la création. Précisons que l'instruction STEP est également supportée pour définir des pas de boucle différents de 1.

- LET qui est comme toujours une instruction facultative puisque l'on peut écrire LET A = 2 ou A = 2.

- RANDOM qui génère un nombre pseudo-aléatoire sur 16 bits.

Tout ceci est très classique et n'appelle pas d'autre commentaire ; encore fallait-il savoir que ces instructions «de base» étaient disponibles. Toutefois, elles ne permettraient pas de faire grand-chose si elles n'étaient associées à nombre d'autres instructions ; plus

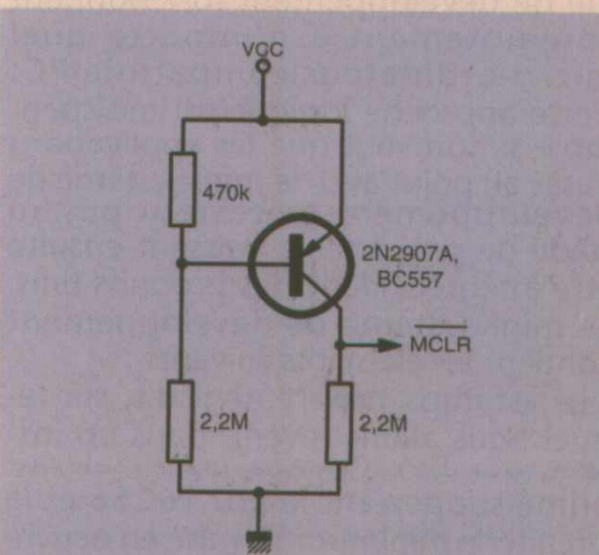


Figure 2 : Circuit de Reset en cas de baisse d'alimentation.

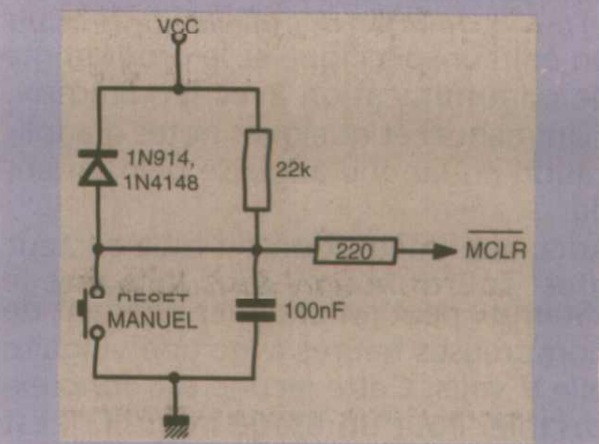


Figure 3 : Circuit de Reset manuel.



spécifique du «Stamp» et bien adaptées à son aspect microcontrôleur comme nous vous laissons le soin d'en juger maintenant.  
On peut classer ces instructions en un certain nombre de familles que voici.

### Instructions d'entrées/sorties parallèles

- OUTPUT définit une patte en sortie.
- INPUT définit une patte en entrée.
- LOW met une patte en sortie au niveau bas.
- HIGH met une patte en sortie au niveau haut.
- TOGGLE change l'état d'une patte en sortie (haut vers bas ou bas vers haut selon son état précédent).
- PULSOUT est déjà plus puissante et génère une impulsion de durée programmable sur une patte. Cette impulsion étant générée par inversion temporaire de l'état de la patte, les deux polarités sont permises.
- PULSIN mesure la durée d'une impulsion appliquée sur une patte.
- REVERSE inverse la fonction d'une patte (de sortie elle devient entrée et vice versa).
- BUTTON est très puissante puisqu'elle assure tout à la fois l'anti-rebondissement d'un poussoir connecté à une entrée, la répétition automatique en cas d'appui prolongé, le branchement à une adresse déterminée lorsque la position du poussoir est stable.

### Instructions d'entrées/sorties sérielles

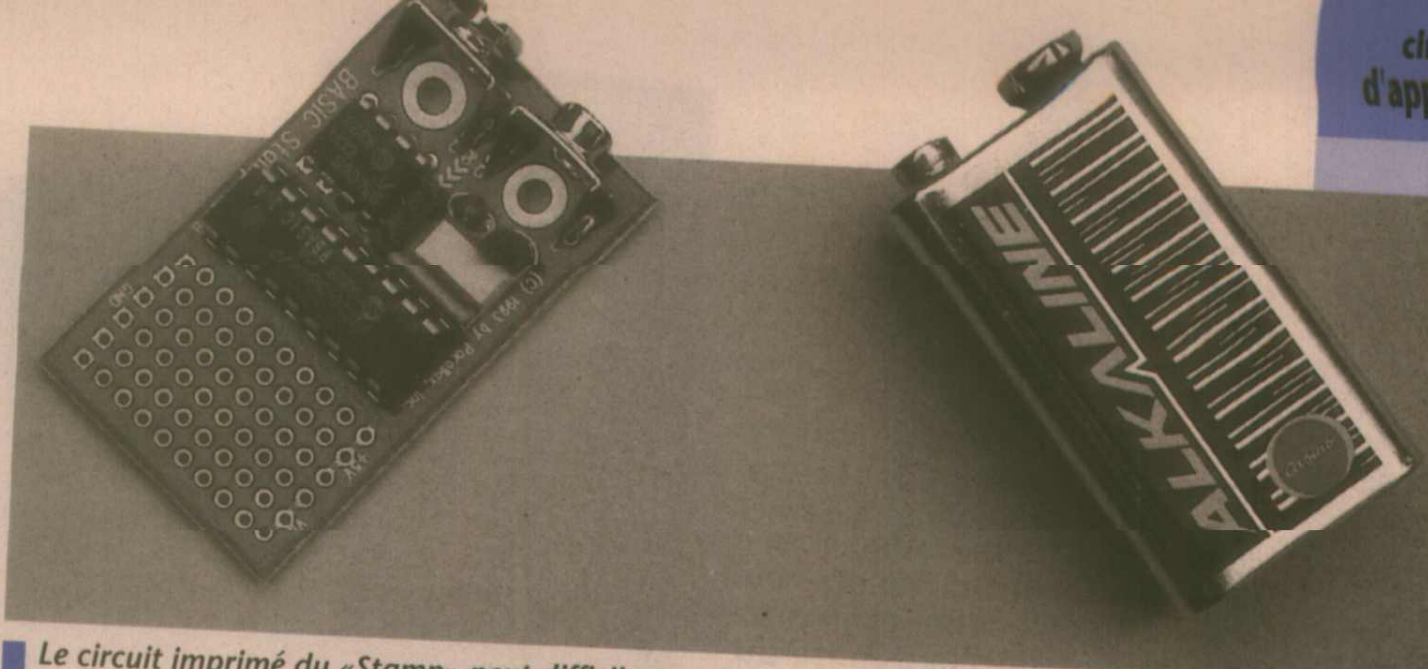
- SERIN, comme son nom le laisse supposer, permet de recevoir des données en série sur un port. De nombreuses possibilités de programmation sont permises dont celle autorisant la réception de données au format série asynchrone classique à des vitesses de 300, 600, 1200 et 2400 bauds.
- SEROUT est le complément de SERIN mais en sortie bien sûr et avec les mêmes possibilités.

### Instructions «analogiques»

- PWM est une instruction permettant de générer des impulsions modulées en largeur sur une patte de votre choix ; patte qui revient ensuite en entrée à la fin de la génération. En filtrant la patte correspondante avec une cellule R-C bien choisie on peut ainsi générer une tension de sortie programmable.
- POT lit un potentiomètre ou n'importe quelle résistance variable bien sûr (LDR, CTN, etc.) de valeur comprise entre 5 et 50 kΩ. Différents paramètres permettent de définir la gamme de fonctionnement et le facteur d'échelle de cette instruction.
- SOUND génère des signaux sonores, de fréquence et durée programmables, sur la patte de votre choix.

### Instructions diverses

- EEPROM permet de charger dans l'EEPROM des variables utilisées par votre programme avant le téléchargement de ce dernier depuis le PC.
- READ lit ces variables depuis votre programme.



Le circuit imprimé du «Stamp» peut difficilement être plus petit !

- WRITE écrit une donnée dans l'EEPROM depuis votre programme.
- PAUSE permet de marquer une pause de 0 à 65535 ms lors de l'exécution d'un programme.
- NAP met le microcontrôleur en mode «sleep» ou sommeil pendant une courte période programmable. Dans ce mode la consommation du «Stamp» tombe à 20 µA seulement.
- SLEEP est la même chose que NAP mais pour des durées pouvant aller jusqu'à 65535 secondes (NAP est limitée à 2,3 secondes environ).
- END permet d'entrer en mode «sleep» pour une durée indéterminée ; le circuit ne se réveille alors que lorsqu'il détecte une demande de connexion du PC.

- DEBUG enfin permet d'envoyer au PC le contenu des variables de votre programme à des fins de mise au point. Les noms et nombre des variables peuvent être librement définis par vos soins.

### En résumé

On le voit à la lecture de cette présentation rapide, il «manque» certaines instructions des Basic traditionnels auxquels la gigantesque capacité mémoire des PC habituels nous a habitués. Par contre, de nombreuses instructions spécifiquement adaptées à un microcontrôleur sont présentes et permettent de réduire de façon importante le nombre de lignes d'instructions nécessaires pour réaliser telle ou telle tâche. On peut citer BUTTON, SOUND, POT mais ce ne sont pas les seules.

La figure 5 montre ainsi un exemple amusant mais qui illustre bien la puissance de telles instructions. Le montage lit la valeur du potentiomètre (ou de n'importe quelle résistance variable équivalente) et génère une tonalité d'autant plus aiguë que cette résistance est faible. Il ne faut pour cela que quatre instructions que voici ;  
boucle : pot 0,100, b2 lit la valeur du potentiomètre connecté à la patte 0 et range la valeur obtenue dans la variable «b2» ;  
b2 = b2 / 2 divise b2 par 2 afin de la placer dans la plage 0 - 128 seule admise par l'instruction qui suit ;  
sound 1, (b2,10) génère une tonalité basse fréquence sur la patte 1, de fréquence fixée par «b2» et de durée définie par la valeur 10.  
goto boucle boucle le programme sur lui-même.

Bien sûr l'intérêt de ce programme est plus que limité mais il montre bien l'excellente adaptation des instructions du «Stamp» à son interfacement avec le monde extérieur.

### Conclusion

Nous vous proposerons, dans notre prochain numéro, plusieurs exemples d'applications concrètes faisant appel au «Stamp» où nous l'interfacerons avec un clavier, des afficheurs LCD et même un servo de radio-commande. Tout cela ne demandant à chaque fois que quelques dizaines de lignes de programme trouvant facilement leur place dans la petite 93LC56 associée.

C.BROUSSAS.

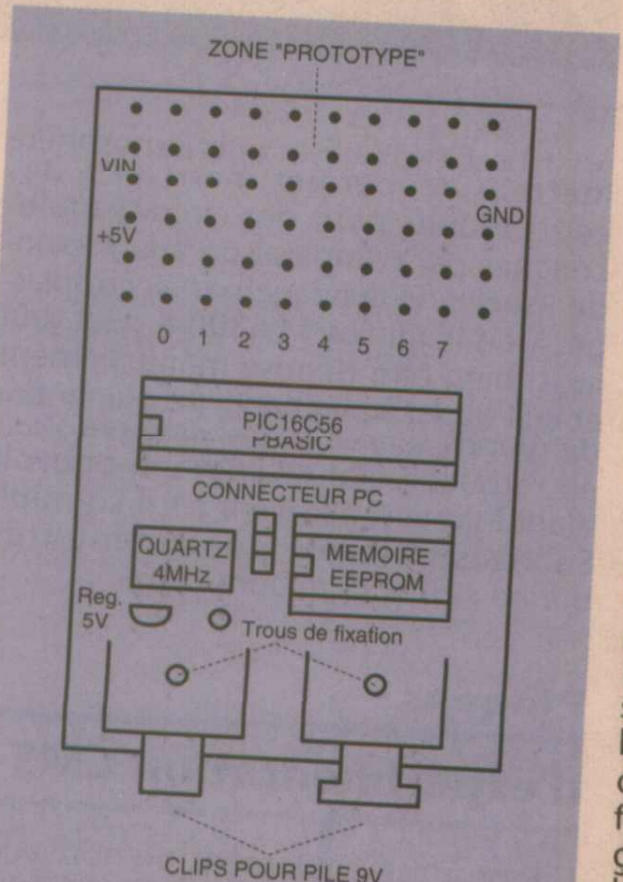


Figure 4 : Aspect physique du «Stamp» et identification des connecteurs.

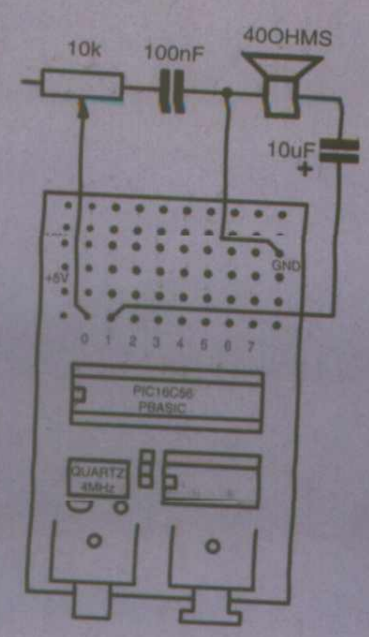
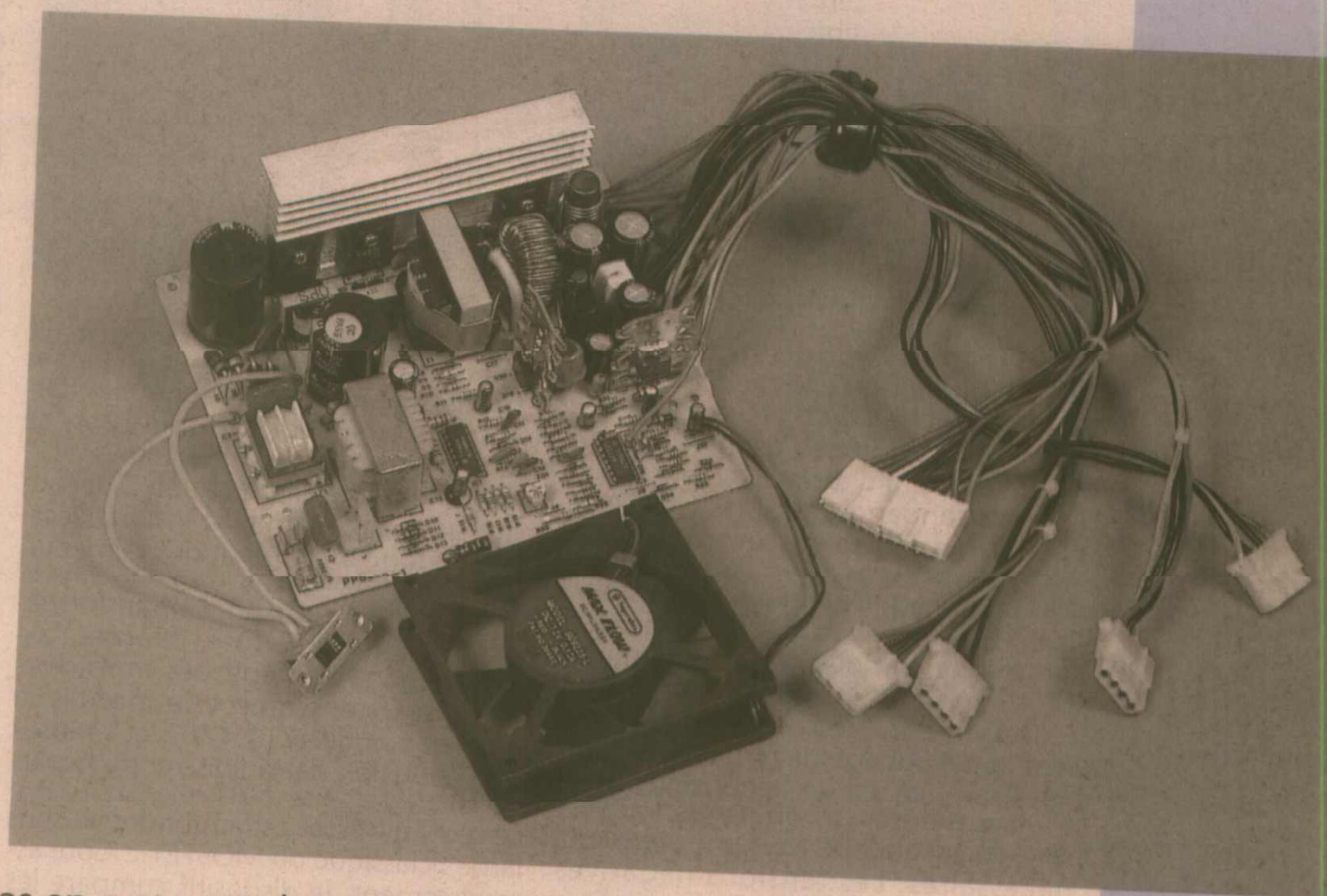


Figure 5 : Un exemple d'application très simple.



# LES ALIMENTATIONS PC OU ÉVITER LA CATASTROPHE

Si toute ressemblance du  
boîtier de votre PC avec les  
boîtiers en vente dans le  
commerce n'est pas  
fortuite, alors cet article  
vous intéresse, à moins bien  
sur que vous soyez persuadé  
que les catastrophes  
n'arrivent qu'aux autres...



Rassurez-vous le boîtier n'est pas en cause, seulement son contenu. Concurrence oblige, le faible prix de certains assemblages n'est possible qu'en faisant des économies et pour quelques dollars de moins, la vie de votre PC est en jeu...

## L'alimentation à découpage.

L'alimentation à découpage qui fournit les tensions nécessaires au fonctionnement du PC est contenue dans un boîtier blindé. Une alimentation à découpage est un système asservi : la tension de sortie est comparée à une tension de référence qui détermine diverses tensions à fournir sous une certaine intensité.

Si la boucle d'asservissement est coupée, l'information transmise devient erronée, et souvent un détecteur arrête l'alimentation. C'est le cas le plus favorable, dans l'autre cas l'alimentation va fournir toute sa puissance, jusqu'à épuisement. Le 5 volts peut simplement doubler. L'alimentation n'étant pas conçue pour un grille-pain, elle disjoncte rapidement, mais à ce moment le boîtier ne contient plus qu'un cadavre d'ordinateur.

Sur les alimentations de première génération délivrant 50/60 W en mode fly-back, la destruction de l'opto-isolateur assurant l'isolation galvanique de

l'asservissement de l'alimentation par rapport au secteur engendrait ce phénomène. Pour pallier cet inconvénient, un dispositif de protection court-circuitait la sortie en cas de surtension. L'APPLEII, la série des MACXXX étaient équipés de ce dispositif. Sur d'autres ordinateurs, seule la sérigraphie du circuit indiquait que l'alimentation aurait pu en être pourvue... Après changement de l'opto-isolateur, seule l'alimentation restait intacte...

## Le mode forward.

La possibilité de délivrer une tension bien supérieure à la normale est une caractéristique des alimentations conçues en mode fly-back. Pour terminer sur ce mode, sans charge et sans protection la tension monte jusqu'à explosion des capacités de filtrage de sorties, qui la mettent définitivement en court-circuit !

Pour des puissances de 200W et plus, on utilise le mode forward. Dans ce mode, la puissance est transmise au secondaire lorsque les transistors de découpage sont passants et le rapport

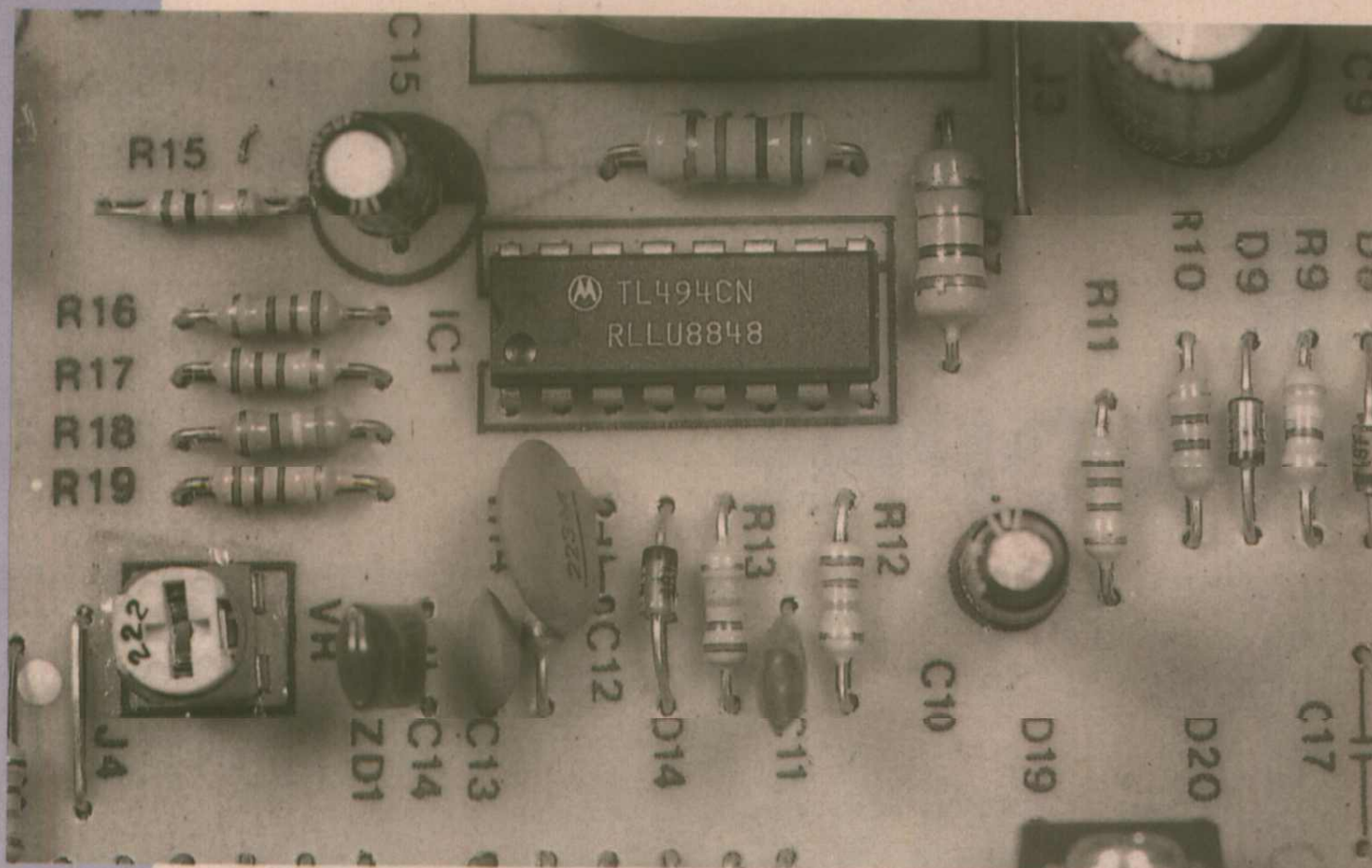
des bobinages du transformateur est dans le rapport des tensions primaire/secondaire. Si tout était au mieux dans le meilleur des modes, l'asservissement ne serait à la limite pas utile, toutefois pour compenser les pertes, les fluctuations du secteur..., on calcule le rapport de manière à fournir plus de tension qu'il n'en faut, et l'asservissement ajuste la tension. En cas de rupture de la boucle, dans le cas le plus défavorable, la tension se stabilisera quelques volts au dessus de sa valeur nominale, avec ou sans charge.

Comme en général, une panne ne prévient pas, ce sera avec la charge constituée pour les plus heureux, du dernier 486DX66....

## Le tour du propriétaire.

Dans la figure 1, nous avons reproduit le synoptique d'une alimentation à découpage en mode forward. C'est le schéma classique d'une première génération (équipant les ordinateurs des grandes marques dans les années





bon fonctionnement de l'alimentation secondaire... En cas de problèmes, des thyristors (non représentés) de faible puissance assurent le blocage de l'alimentation et mémorisent l'information, il faut couper le secteur pour la réarmer. Un MC3423 assure la partie protection contre un sur-courant dans le primaire, il sert aussi de redondance du LM339. Enfin le circuit TL494 contrôle les transistors de puissance en mode PWM (modulation en largeur d'impulsion). Comme nous l'avons dit au début, malgré l'absence d'une protection en sortie, la redondance des dispositifs assure une bonne protection contre une surtension en sortie due à une coupure dans la boucle d'asservissement. De même, des problèmes sur l'alimentation secondaire bloquent le dispositif d'asservissement.

## Allons plus loin.

1986 et plus, pour combien de temps ?). Bien qu'elle ne dispose pas de dispositif de court-circuit en sortie, elle est bien protégée contre une avarie du dispositif d'asservissement grâce à des redondances simples mais efficaces. L'analyse du montage est simple, le secteur passe dans un filtre, puis est appliqué à un pont redresseur. Celui-ci, avec les capacités de filtrage fonctionne en doubleur dans le mode 110V. En 220V il assure seulement le redressement. Deux transistors assurent le découpage de la haute tension qui est appliquée sur le transformateur T1. Les différents bobinages fournissent au secondaire toutes les tensions nécessaires. Les tensions négatives sont stabilisées par des 79XX, la récupération de l'énergie du transformateur est filtrée avant d'être appliquée aux régulateurs. Les dispositifs d'aide à la commutation n'ont pas été représentés, les selfs L et L' évitent que, dans tous les cas de figures, les transistors de

puissance ne «voient» un court-circuit au travers du transformateur quand les capacités de filtrages ne sont pas chargées. La commande des transistors se fait par un second transformateur, T2. Enfin une petite alimentation à découpage auxiliaire fournit la tension nécessaire au fonctionnement de l'alimentation à découpage, le transformateur T3 est utilisé à cette fin. Le transformateur T4, un simple tore, informe l'asservissement du débit des transistors de puissance. Comme le montre la ligne en pointillés, T1, T2, T3 et T4 assurent l'isolation galvanique entre la partie «secteur» et la partie basse tension. Le tout transistor est à prendre au sens large : classique ou MOSFET... Côté asservissement, le dispositif compare les tensions +5 et +12V avec une tension de référence fournit par un TL431. Le LM339, un quadruple comparateur envoie cette information au TL494 ; ce circuit délivre aussi le «POWER GOOD» pour la remise à zéro du PC. Il vérifie le

Par curiosité, en moins d'une demi-heure, il peut être très instructif de comparer l'alimentation du PC avec le synoptique donné plus haut. Réduction de coût oblige, certaines parties du synoptique ont disparu. Ne pas oublier de débrancher le PC avant cette inspection. Le principe de fonctionnement étant toujours le même, il suffit de quelques minutes pour trouver les principaux éléments. L'inspection du cuivre permet de délimiter la zone «secteur» de la zone «basse tension». Les transformateurs TR1, TR2 et TR4 sont toujours là, le LM339 et le TL494 aussi, par contre TR3 risque d'avoir disparu, ainsi que le MC3423. Il se peut que les régulateurs de tensions négatives ne soient plus là ! La disparition de TR3, et donc de l'alimentation secondaire a permis une réduction de coût, la sécurité contre les surtensions est moins bien assurée. Toute la partie contrôle de l'asservissement est alimentée par la tension générée pour

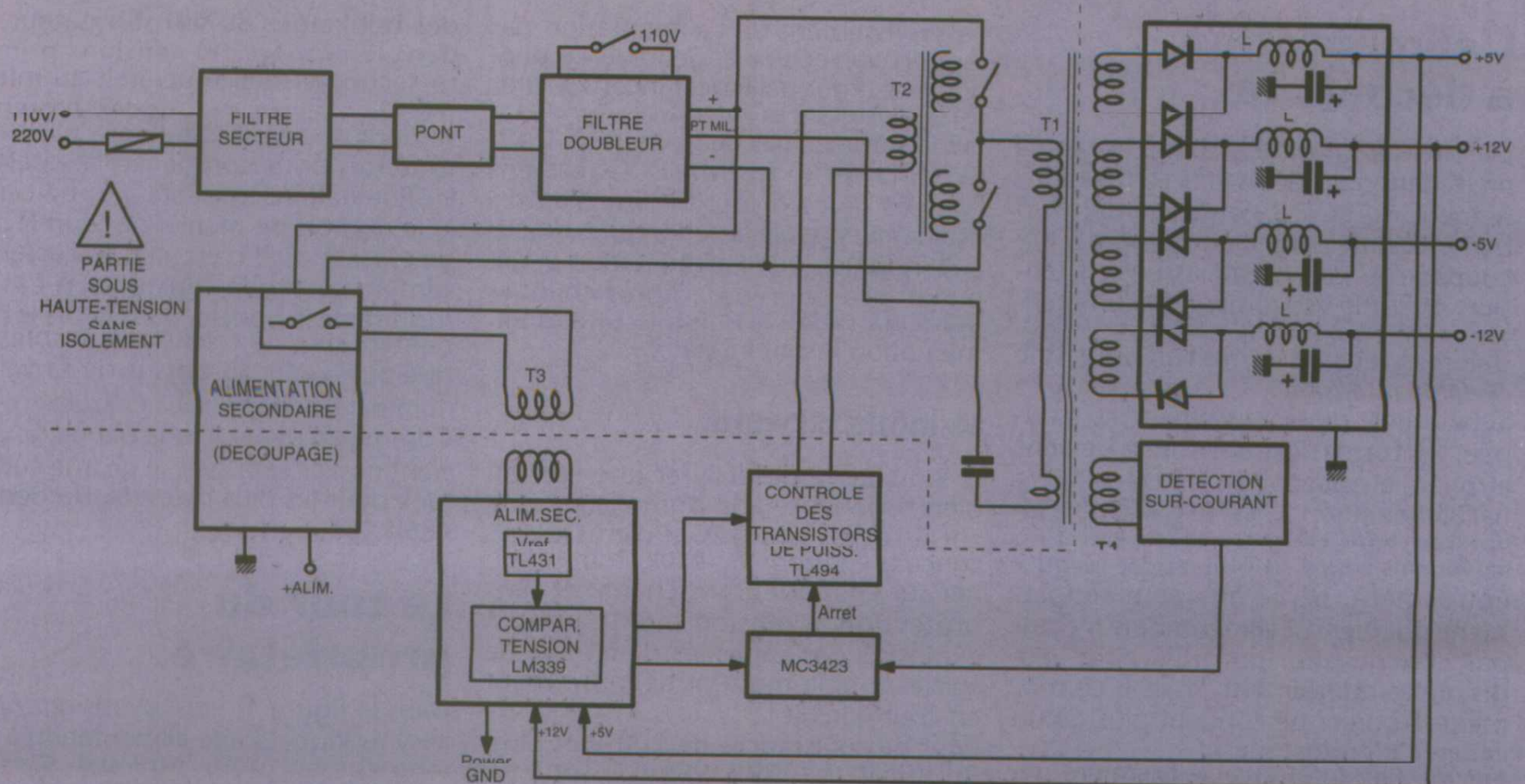


Figure 1 : synoptique d'une alimentation à découpage 200W



l'ordinateur. Un nouveau problème se pose : le démarrage de l'alimentation. Auparavant, c'est l'alimentation secondaire qui fournissait l'énergie nécessaire au fonctionnement des circuits d'asservissement. Une seule solution : l'étage de puissance peut osciller au démarrage, avant d'être contrôlé par l'asservissement. Dans les alimentations fly-back, c'est ce principe qui est utilisé : il serait trop coûteux de réaliser une alimentation à découpage secondaire pour alimenter une alimentation de si faible puissance. En cas de coupure de l'asservissement un dispositif... etc, la boucle est bouclée. L'alimentation a gagné en taille et en coût, mais pas en sécurité, il n'y a pas de dispositif pour court-circuiter l'alimentation.

### La protection à trois sous.

Le montage de la figure 2 donne le schéma électrique du dispositif de protection que nous vous proposons, il se réduit à quelques composants. C'est une reprise du dispositif utilisé sur les alimentations fly-back. Une diode zener conduit si la ligne 12V dépasse cette tension. Le thyristor devient passant et court-circuite l'alimentation. Si le dispositif de détection de sur-courant au primaire est encore actif, il bloquera le TL494, sinon il restera le fusible.... De toute manière, la carte mère et les autres périphériques seront sauvés. De par le montage au secondaire, il suffit de court-circuiter une tension pour que toutes les autres tensions tombent elles aussi. Avec la ligne 12V, on peut utiliser un thyristor de moindre intensité qu'avec la ligne 5V. Sur une alimentation 200W, quelques Watts sont prévus pour les tensions négatives (18W), environ 100W pour le 12Volts, le reste est destiné au 5 volts. Le 2N6394 est un thyristor 12A/50V, avec un courant de gâchette de 30mA, ce composant est utilisé dans les alimentations de moyenne puissance. Le BT151-650 ou les 2N6394 à 2N6398 sont des 12A, le TYN688 est un thyristor de 20A. Tous ces composants sont encapsulés dans un boîtier TO220. En fonctionnement normal la puissance dissipée est nulle, le mode déclenché ne durant que quelques secondes, un radiateur n'est pas utile. Attention l'anode est reliée à la partie métallique du boîtier.

### Montage et test.

La plaque sera montée sur le boîtier, au plus près de l'alimentation. Pour le câblage, il suffit d'utiliser une sortie d'alimentation non utilisée ou de se procurer un câble en Y pour la distribution des alimentations aux floppys et les disques durs. Pour éviter de percer le boîtier, on

pourra utiliser quatre «attaches pour serre câbles» adhésives ainsi que quatre serres-câbles pour maintenir la petite carte que tout un chacun n'aura aucune peine à concevoir. Avant de mettre le montage en place, il est préférable de déterminer la tension exacte que donne l'alimentation du PC sur la ligne 12 V, ainsi que la tension de déclenchement du thyristor. Le montage de la figure 3 permet de déterminer cette tension : on augmente progressivement la tension de sortie de l'alimentation jusqu'à ce que le circuit se mette en court-circuit.

Cette tension doit être supérieure à la tension de sortie de l'alimentation, dans le cas contraire on peut soit régler la tension de sortie, si elle est accessible, ou bien mettre une diode en série sur la zener pour augmenter la tension de déclenchement de 0,6V. Pour tous ces essais, la carte mère que le disque dur seront déconnectés, seuls resteront les floppys, de cette manière les risques sont limités et l'alimentation aura une charge minimale. Si celle-ci n'est pas suffisante, elle disjonctera, ce qui est normal, (elle doit avoir une charge minimale) dans ce cas il faudra brancher un autre périphérique (vieux de préférence). La capacité C, dans le montage de protection d'origine, n'existe pas. Dans ce montage, son rôle est d'éviter le déclenchement du thyristor à la mise sous tension du PC. Elle sera mise en place en cas de déclenchements intempestifs du dispositif de sécurité. Sa valeur sera de quelques microfarads. La mise en court circuit de l'alimentation ne lui fait pas prendre de risque, puisque les dispositifs de protection sont là pour ça ! Les disques durs «modernes» détectent la chute de tension et «gare aux têtes» avec l'énergie qui leur reste.

### Petite directive européenne.

Elle souhaite que ce type d'alimentation soit plus respectueuse du cos(phi) et donc de l'énergie effectivement consommée ! En effet, pour un bon transfert d'énergie entre la centrale

(nucléaire) et son domicile, il faut un bon cos(phi), physiquement cela veut dire que le courant doit croître proportionnellement à la tension instantanée (alternative), comme c'est le cas dans de vulgaires résistances. Une alimentation à découpage ne consomme pas de courant tant que les diodes du pont sont bloquées. Au débloqué, le courant sert à la charge de la capacité du filtre/doubleur, sa valeur n'est limitée que par la résistance du montage à mont, d'où de grandes distorsions. Un dispositif permettant d'améliorer le cos(phi) devrait être inclus dans les alimentations ce qui re-

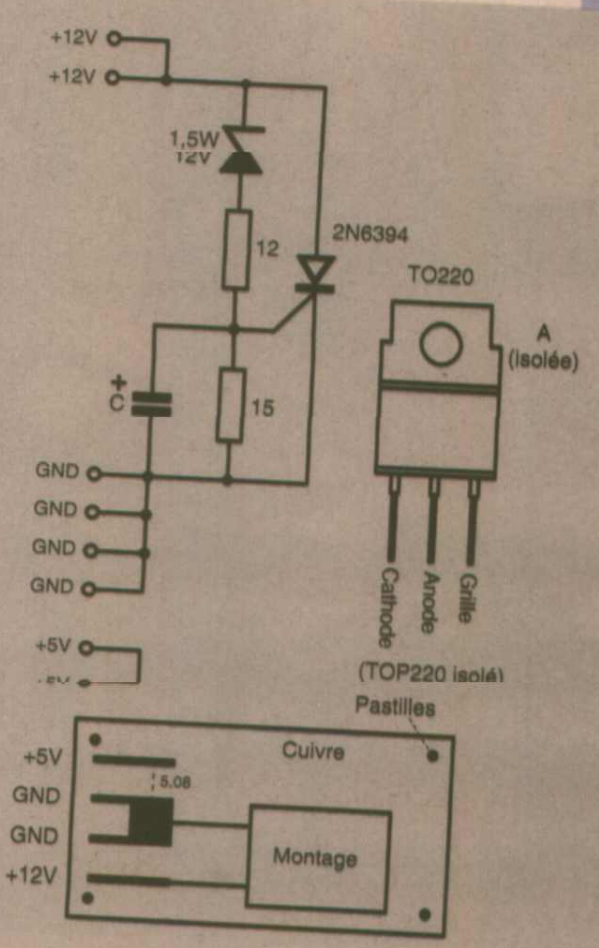


Figure 2 : plan électrique de la protection.

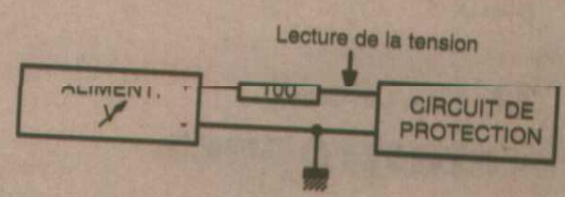
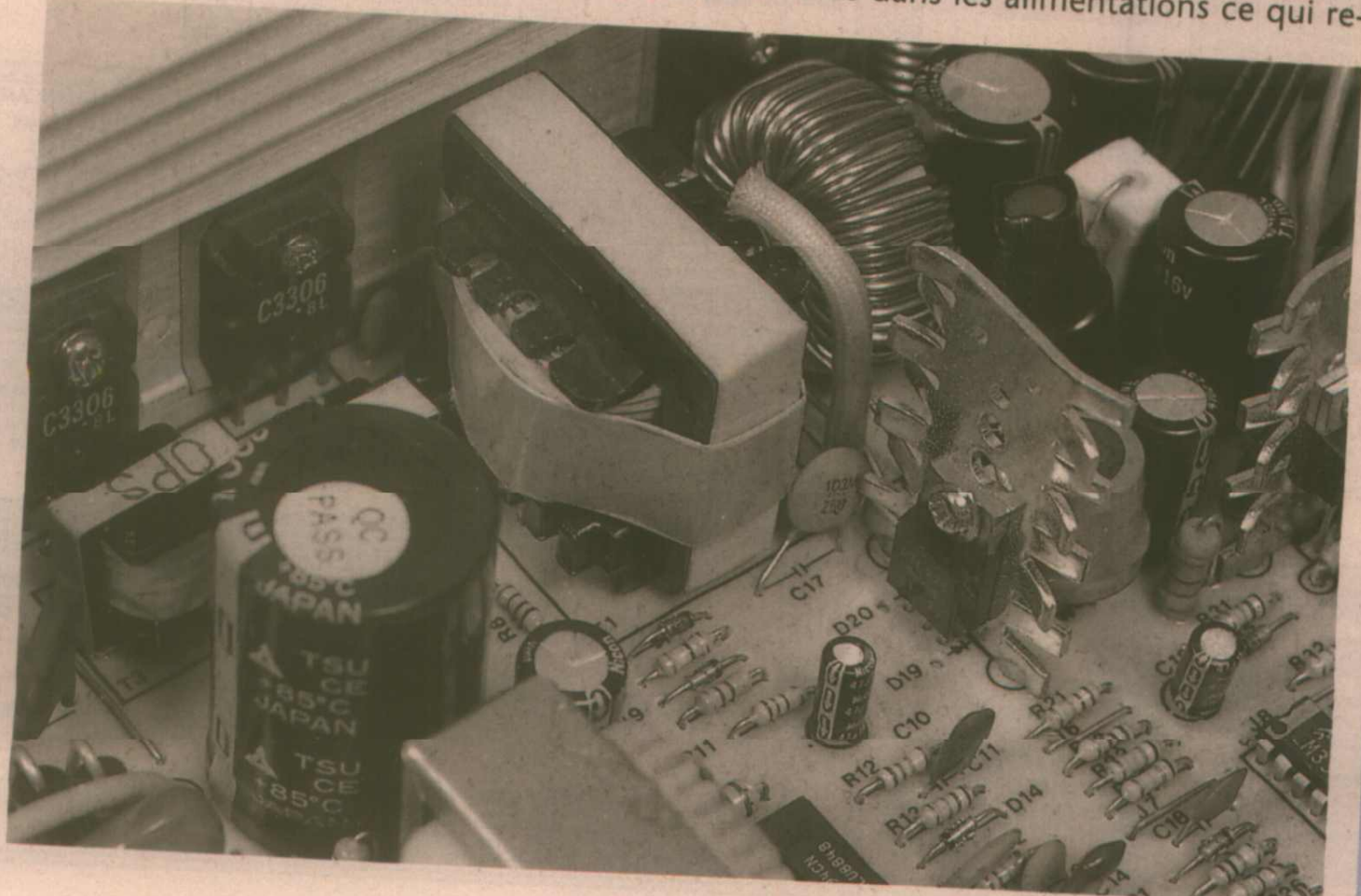
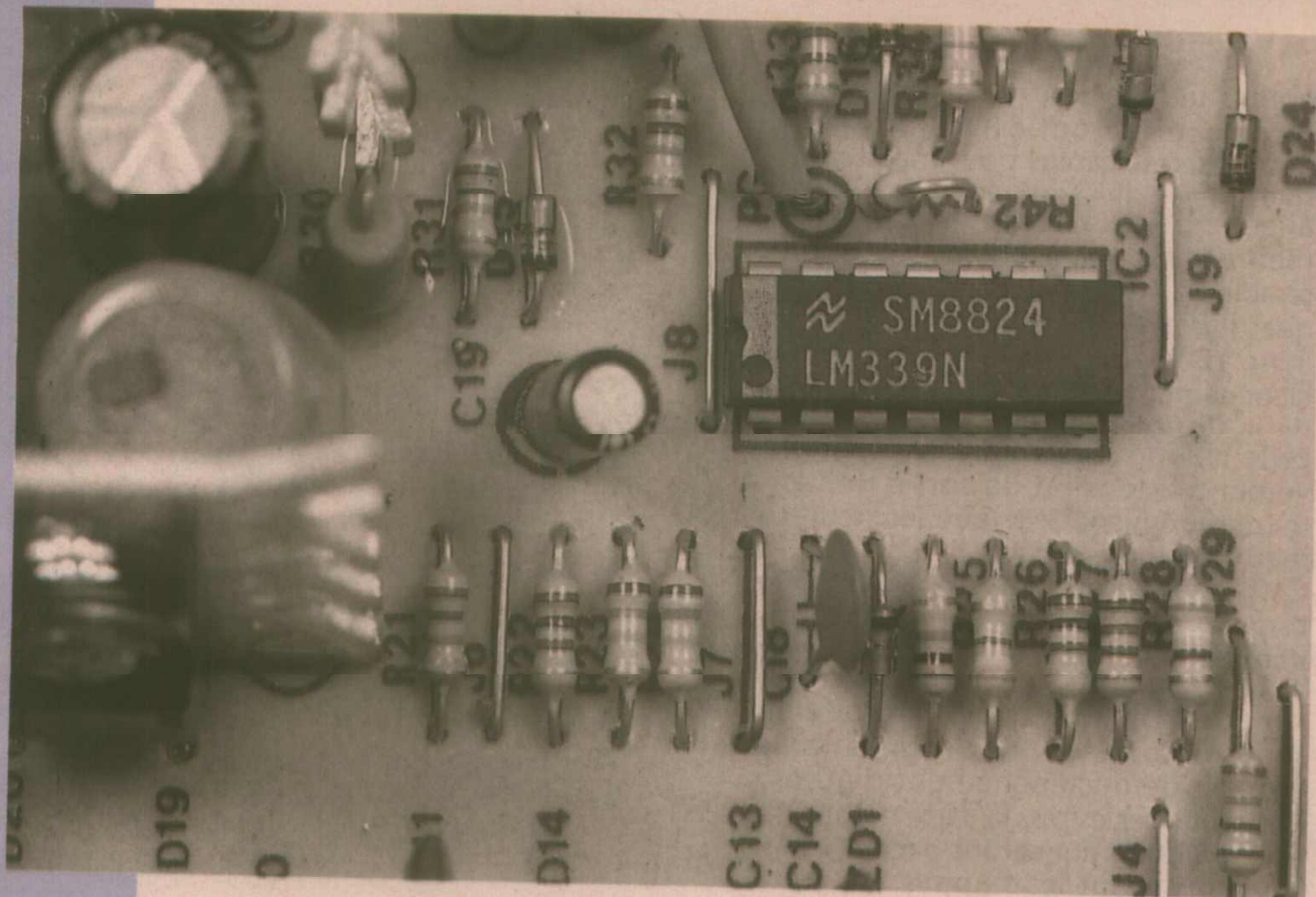


Figure 3 : montage de test.







vient à opérer une pré-régulation ; ce dispositif est au point, sera-t-il monté ? Une directive sous forme de vœux pieux ?

## D'autres catastrophes.

Mieux vaut les prévenir que les subir, le superviseur décrit permettra, surtout si on utilise le PC de manière continue, d'éviter la fin tragique du conte de fée. Dans le même ordre d'idée, il ne faudrait pas oublier que sur un disque

(floppy ou dur), la piste répertoire est la plus fréquemment utilisée. La perte de cette piste entraîne la perte du contenu du disque dur, de nombreux utilitaires permettent de dupliquer ces pistes « critiques », en posséder un dont on est sûr, constitue le minimum (le DOS 5.0 contient MIRROR I, le mettre dans l'autoexec.bat).

Comme nous l'avons vu précédemment, le disque dur sauve « la tête » mais en cas de coupure soudaine, il ne peut assurer la fin d'une écriture sur un secteur (répertoire en particulier). Évidemment posséder un « streamer »

constitue la solution d'un coût plus élevé, mais ne dispense pas d'avoir une gestion correcte des sauvegardes. En séparant les répertoires, avec d'un côté les programmes personnels, donc UNIQUES (et chers car tout ce qui est unique est cher) et les autres, il suffit de faire la sauvegarde des répertoires personnels. Ce classement nécessite, bien souvent, une reconfiguration des logiciels APPLI pour leur faire comprendre que le fichier à utiliser se trouve dans X:\MON\_NOM\APPLI\ . La sauvegarde se fera sur MON\_NOM et tous les sous-répertoires ; C:\APPLI\ n'en fera pas partie, elle existe dans la disquette d'installation...

Enfin, pour terminer, n'oublions pas qu'un PC relié à d'autres éléments alimentés via le secteur, peut subir des chocs électriques dus aux « fuites ». Le minitel constitue un cas d'école, cette liaison a déjà détruit des PC ou des minitels (ou les deux). Pour éviter ce débâcle, Electronique Radio Plans a décrit une interface opto-couplée (isolée galvaniquement), dans le N° 530.

## Conclusion.

Avec le superviseur d'alimentation, la parade à une soudaine crise cardiaque de l'alimentation du PC a été trouvée. Si on ne néglige pas les sauvegardes de son disque dur et les différentes connexions vers l'extérieur, on sera paré contre les catastrophes rencontrées le plus couramment dans l'univers de la microinformatique.

## Liste des anciens numéros disponibles 24 F le n° franco de port

### ELECTRONIQUE RADIO-PLANS

Jun 1993 n° 547

Au sommaire : Ensemble d'ordinateur Audio format Europe. Lecteur de cartes à puce universel. Un module d'extinction automatique pour PC. Carte de test d'ordinateur personnel. Module de programmation et développement pour 68HC11. Compatibilité électromagnétique et routage des cartes. Conception des oscilloscopes série TAS 400. Les circuits d'émission-réception Motorola MC13175/176. Architecture du DSP 56001 Motorola. ARES Autoroute : un routeur performant faible coût. Le SP720 : Réseau de protection monolithique. Tout un monde parallèle et série, etc.

### ELECTRONIQUE RADIO-PLANS

Juillet 1993 n° 548

Au sommaire : Mesure de niveau par capteur capacitif. Ensemble de filtrage actif dynamique. Chargeur rapide pour accus AA/R6. Carte convertisseur N/A 8 bits pour PC. Buffer d'imprimante 1 M octets intelligent. Périphériques programmables pour microcontrôleurs. Le HP 53131A, compteur-fréquence universel (Hewlett-Packard). Tektronix et les tests IEM/CEM. Les EEPROM série sécurisées. Le DSP 56001 Motorola (2). TINY-ICE : émulateur 80C51 simplifié. Le NAB 93 à Las Vegas, etc.

### ELECTRONIQUE RADIO-PLANS

Août 1993 n° 549

Au sommaire : Interca parallèle sur port série. Un interphone sans fil sur 224,5 MHz. Un convertisseur RS232 avec le 68HC705K1. Modules thermomètre et luxmètre pour multimètre. Une serrure codée à clavier. Poste de commande pour modélisme ferroviaire. Le DSP 56001 Motorola (fin). Les filtres MAXIM MAX 274/275. Applications des SSM 2120-2122 Analog Devices. Les circuits intégrés ERP. Les périphériques programmables 3,3 WSI. Préparation des tables Roland au photocopage.

### ELECTRONIQUE RADIO-PLANS

Septembre 1993 n° 550

Au sommaire : Carte d'entrée pour filtrage dynamique. Alimentation 2x40 V - 3A programmable. Programmateur domestique à 68HC811E2. Chronomètre évolutif avec le 68705P3. Décodeur sept segments sur mesures. Emetteur vidéo FM pour vidéosurveillance. L'électricité statique et les problèmes de DES. Le générateur de signaux arbitraires Fluke PM5150. Applications des périphériques programmables PSD3XX. Le régulateur PWM monolithique HIP 5061. Isis Designer et le monde de l'É.A.U. de A à Z. La carte pour développements 12C RMS 10 Socavel. Le Symposium TV 93 de Montreux. Fiche décodage RC5 détachable, etc.

### ELECTRONIQUE RADIO-PLANS

Octobre 1993 n° 551

Au sommaire : Carte de contrôle numérique pour alimentation. Circuit de commande de moteurs pas à pas. Multimètre audio en cartable. Convertisseur parallèle-série et prise midi. Carte fréquence-mètre pour compatible PC. Récepteur de télécommande IR. L'accès bus : l'interconnexion facilitée. L'oscilloscope 2 x 60 MHz bi-Wavetek 9016. Les microcontrôleurs Risc Pic 16CXX. IGBT : quelle génération choisir ? Principes de fonctionnement du GPS. Gestion de plusieurs interfaces série, etc.

### ELECTRONIQUE RADIO-PLANS

Novembre 1993 n° 552

Au sommaire : Convertisseur 12 V haute tension. Application à une lampe anti-moustique. Carte d'étude pour 8052 AH. Prolongateur de bus PC pour cartes Add-on. Deux alimentations 21 V à piles. Sonde d'affichage espion 8 bits. Interface analogique opto-isolée pour contrôle d'alimentation. Etude des filtres en double T. L'enregistreur thermique Gould TA11. Circuit base de temps horaire avec le PIC 16C54. Le décapage des résines époxy. La carte d'interface universelle ATC933. Gestion des codeurs incrémentaux, etc.

### ELECTRONIQUE RADIO-PLANS

Décembre 1993 n° 553

Au sommaire : Un Booster 2 x 40 W avec le TDA 1560 Q. Récepteur FM vidéo 430 MHz. Programmateur de 68 HC705 J2. Circuit intégré pour mesure de tension. Carte voltmètre pour PC. Compresseur-limiteur L8TC. L'accès-bus : le protocole. La synthèse digitale directe et les générateurs arbitraires. Le jeu d'instructions des microcontrôleurs RISC PIC 16CXX. Fabrication des cathodoscopes couleur Philips à Dreux. Prolog : le mode d'emploi. La simulation des circuits à tubes avec Intusoft Spice. Le sept : dix ans de cartes à puce. Génération de signaux périodiques par microcontrôleur, etc.

### ELECTRONIQUE RADIO-PLANS

Janvier 1994 n° 554

Au sommaire : Carte générateur de fonctions 200 kHz. Ensemble de transmission BF par multiplex. Testeur de cartes d'extension. Bornier domotique 8 entrées. Carte d'interface de commandes PC. Effaceur d'EPROM. Mémo : convertisseur V → DB et DB → V. Composants et outils Access.bus. Le Tekmeter THM565 Tektronix. Les PIC 16CXX Microchip : mise en œuvre. Application des amplis de transconductance au filtrage. Les tubes à cathodes imprégnées. Comment choisir son programmeur. Saisie de schémas et routeur Tango. ERP et la domotique. Le salon cartes 93. Programmation des cartes série, etc.

### ELECTRONIQUE RADIO-PLANS

Février 1994 n° 555

Au sommaire : Récepteurs VHF AM et FM à résonateurs en 433MHz. Interface de puissance pour moteur C.C. Réamplificateur et phasing pour instruments. Convertisseur série-parallèle réversible. Liaison vidéo en bande de base sur paire torsadée. Domesticus : le bornier huit sorties Tor. Cinq oscillateurs à pont de Wien pour le test. Un circuit dédié pour le découpage de commandes par tonalités. Les FPGA : l'ensemble de développement Xilinx. L'ensemble de développement Xilinx. L'ensemble de développement de données. L'outil de développement picstart pour pic 16CXX. Des « mini-80C51 » : les 87C750, 751 et 752. L'ensemble de CD&C en série et langage RADS-CAC S3600. La réception radio numérique et le HSP 50016, etc.

### ELECTRONIQUE RADIO-PLANS

Mars 1994 n° 556

Au sommaire : Analyseur de spectre BF à DSP 56001. Générateur de signaux BF à 36 MHz. Trois petits convertisseurs inverseurs DC-DC. Domesticus : la carte PC → I2C. Phasemètre numérique 200 kHz. Fonctionnement d'une souris Access Bus. L'oscilloscope numérique couleur Gould 500. Les afficheurs en matrice de LED multiplexés. Le circuit de surveillance de tension MB 3793. Boardcapture : le complément de Boardmaker. Le CD ROM Siemens. Opérations arithmétiques sur microcontrôleurs 8 bits, etc.

### ELECTRONIQUE RADIO-PLANS

Avril 1994 n° 557

Au sommaire : Émetteur TV 500MHz en AM. Générateur d'impulsions 10µs-1s. Ensemble de filtres passe-bande audio paramétrables. Carte d'interface PC → I2C pour tests. Deux alimentations 5V PWM à piles. Récepteur-transcodeur RC5-I2C. Domesticus : le satellite général. Horloge AC Clock : remplacer l'ICM7218E. Initiation au Graftec : l'atelier logiciel pour domesticus. Le multimètre RMS vrai APPA 205. Les circuits enregistreur ISD25XX. Les circuits de commande de pont HIP 4080 et 81. Proteus : de la saisie au routage par la simulation. Un générateur vidéo à tubes, 200 pages, etc.

### ELECTRONIQUE RADIO-PLANS

Mai 1994 n° 558

Au sommaire : Amplificateur CMS pour 8052 AH. Carte à entrées stéréo universel. Adaptateur thermomètre à sonde Pt 100. Décodeur d'impulsions EJP EDF. Terminal portable. Quatre alimentations secteur sans transfo. Domesticus : le bornier mixte d'entrées-sorties. Les traitements numériques en audio. Le banc de mesures audio Neutrik A2. Les circuits jauge de batteries. Le système modulaire techno CMS Primelec. Le logiciel d'évaluation d'EEPROM Microchip. Affichage VGA sur téléviseur. Synthèse des fonctions sinusoidales en microcontrôleur, etc.



EN CADEAU : Pour l'achat de la série complète des 12 derniers numéros du magazine, Electronique Radio-Plans vous offre 1 disquette avec les logiciels EMUL 2 et Télénews. Disponible au comptoir de vente ou par correspondance à : Electronique Radio-Plans, 2 à 12, rue de Bellevue - 75940 Paris Cedex 19.

### BULLETIN DE COMMANDE

à retourner accompagné de votre règlement libellé à l'ordre de :

Electronique Radio-Plans, service abonnement, 2 à 12, rue de Bellevue, 75940 Paris Cedex 19

Chèque bancaire  CCP  Mandat  CB (à partir de 100 F)

Veuillez me faire parvenir les n° suivants ..... x 24 F = ..... F

Nom ..... Prenom .....

Adresse ..... Ville .....

date d'expiration ..... Signature : .....