

# Comprendre la régulation, c'est l'adopter

## Sommaire

	PAG E
Avant-propos	1
1 Pourquoi utiliser un régulateur climatique?	2
2 Faut-il non prévoir une sonde d'ambiance?	6
3 Quand faut-il prévoir une vanne mélangeuse motorisée?	12
4 Doit-on temporiser les circulateurs?	17
5 Comment placer et raccorder les sondes d'un régulateur climatique?	23
6 Comment régler un régulateur climatique?	26
7 Quelles protections adopter pour un chauffage sol?	32
8 Quand doit-on avoir recours à une cascade de chaudières?	35
9 Comment réaliser une cascade avec priorité sanitaire?	40
10 Qu'est-ce qu'une bouteille casse-pression?	46
11 Comment protéger les chaudières?	48

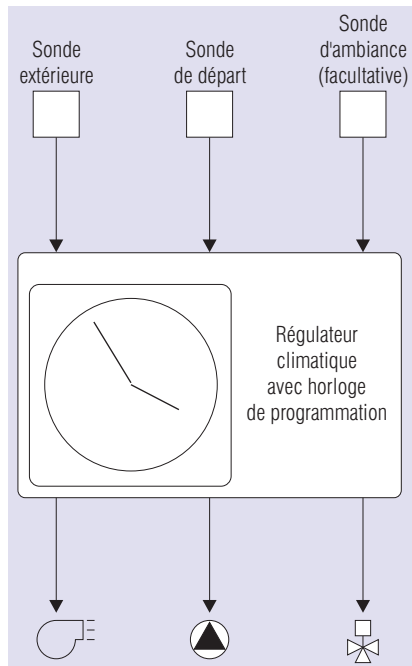
Depuis plus de 30 ans, TEMPOLEC commercialise des appareils destinés à la commande et à la régulation de température dans les installations de chauffage central à eau chaude. L'expérience accumulée durant ces trois décennies et l'évolution de la technique nous ont permis d'acquérir une place enviable sur le marché de la régulation. Non seulement, nous voulons proposer un matériel et un service de qualité, mais nous voulons également jouer notre rôle de conseiller technique auprès des professionnels de la branche afin de leur donner les arguments et les moyens qui leur permettent de valoriser leur métier.

Nous partons du principe que la réalisation d'une installation de chauffage performante n'est possible que par des installateurs convaincus du bien-fondé de la régulation.

Aussi, pour que tous, nous parlions le même langage, nous avons cru bon de rassembler dans ce document quelques conseils et arguments qui nous paraissent les plus judicieux pour tirer le meilleur parti d'une bonne régulation.

## 1. Pourquoi utiliser un régulateur climatique?

### 1.1 Qu'appelle-t-on un régulateur climatique?



Un régulateur climatique est un appareil électronique qui mesure en permanence à l'aide de sondes :

- la température extérieure
- la température de l'eau qui circule dans l'installation (température de départ)
- la température ambiante dans un local de référence (facultatif).

Suivant la température extérieure mesurée, le régulateur module la température de l'eau qui circule dans l'installation afin de compenser les pertes thermiques du bâtiment.

Selon le type d'installation, le régulateur climatique commande directement l'enclenchement et le déclenchement de la chaudière (gaz ou fuel), ou positionne une vanne mélangeuse motorisée.

La fonction de régulation peut être agrémentée de certaines fonctions d'automatisme très appréciées dans les installations de chauffage modernes :

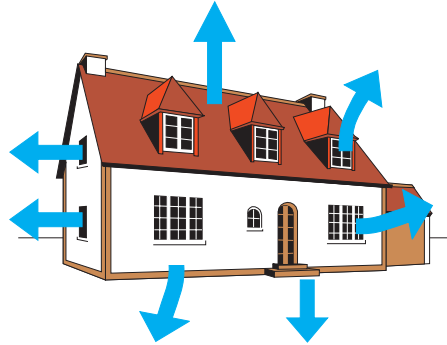
- la gestion de la production d'eau chaude sanitaire
- la commande des différents circulateurs
- la commande de plusieurs chaudières en cascade.

## 1.2 Qu'est-ce que chauffer un bâtiment?

Chauffer un bâtiment, c'est compenser les pertes thermiques résultant de la différence entre la température extérieure et la température ambiante que l'on désire confortable et la plus stable possible.

### ORIGINE DES PERTES THERMIQUES

- toiture
- fenêtres
- murs
- sol



Dans les installations de chauffage central à eau chaude, on a recours pour chauffer le bâtiment à des corps de chauffe (radiateurs, convecteurs, chauffage sol, etc.). Ces derniers sont traversés par de l'eau qui est chauffée à une certaine température par un générateur de chaleur (chaudières fuel ou gaz). L'ensemble constitue l'installation de chauffage calculée pour garantir une température de par ex. 20 °C dans le local de séjour, lorsque la température extérieure est de -10 °C.

## 1.3 Surdimensionnement des installations

La température extérieure minimum est rarement atteinte (quelques jours par an tout au plus). Pendant la presque totalité de la période de chauffe - que l'on peut estimer à 270 jours ou 6500 heures par an - l'installation est surdimensionnée.

Ce surdimensionnement est d'autant plus important que:

- l'isolation du bâtiment a été renforcée (double vitrage, isolation en toiture, etc.)
- certains corps de chauffe ne servent qu'épisodiquement (buanderie, garage, véranda, atelier)
- des chaleurs gratuites ne sont pas considérées (feu ouvert, poêle à bois, éclairage par spots, appareils électroménagers).

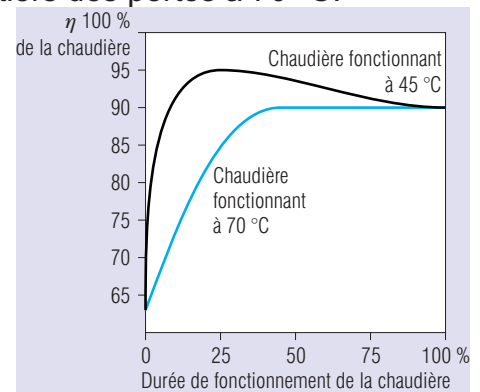
Il est donc nécessaire de limiter la puissance calorifique de l'installation afin d'éviter une surchauffe. Pour cela, on peut agir de différentes façons:

- soit on enclenche/déclenche le générateur de chaleur ou le circulateur en fonction de la température ambiante mesurée dans un local-pilote par un thermostat d'ambiance
- soit on enclenche/déclenche le générateur de chaleur ou on ouvre/ferme une vanne mélangeuse motorisée en fonction de la température extérieure et de la température de l'eau qui circule dans l'installation.

Cette deuxième méthode offre l'énorme avantage que la température de l'eau est inversement proportionnelle à la température extérieure. Pour une température extérieure moyenne de 7 °C telle que nous la connaissons en Belgique, une température d'eau de 45 °C à 50 °C suffit pour un chauffage à radiateurs. Les pertes dans les tuyauteries et au niveau du générateur de chaleur ne sont plus qu'un tiers des pertes à 70 °C.

De plus, si la chaudière travaille à basse température, les pertes à l'arrêt sont réduites et le rendement augmente considérablement.

Le diagramme montre que, pour une chaudière fonctionnant à basse température, le rendement maximum est atteint lorsque la durée d'enclenchement est de l'ordre de 20 à 25 %.



## 1.4 Variation de la température extérieure

Les brusques modifications de température sont une des caractéristiques de notre climat.

Lors de la même journée, on peut très bien connaître les variations suivantes:

- 06h00: 0 °C
- 10h00: +5 °C
- 12h00: +12 °C
- 17h00: +9 °C
- 22h00: +2 °C

Des variations de 7 à 8 °C en 2 heures de temps ne sont pas rares. Vu l'inertie d'une installation de chauffage, il est impossible dans de telles conditions que la température ambiante reste stable, si on ne mesure pas la température extérieure et si on attend que la température ambiante varie pour enclencher/déclencher le générateur.

Le régulateur avec sonde extérieure est le seul système qui permet de garder une température ambiante stable, même en cas de brusques variations de la température extérieure.

## 1.5 Difficulté de mesurer la température ambiante

Dans une habitation, il est parfois difficile de trouver un local dont la température reflète la température de l'ensemble du bâtiment. C'est notamment le cas lorsque:

- les radiateurs du living sont équipés de robinets thermostatiques
- des grandes baies vitrées produisent un effet de serre
- des locaux sont moins bien exposés que d'autres
- les surfaces de chauffe ne sont pas dimensionnées correctement
- un feu ouvert influence la mesure de l'ambiance
- le thermostat est caché derrière un meuble, une porte, une tenture, etc.
- des courants d'air imprévisibles font varier la température ambiante
- les heures d'occupation des locaux ou les températures demandées sont différentes
- le chauffage présente une trop grande inertie (chauffage sol par exemple).

Dans de tels cas et dans bien d'autres, seul le régulateur climatique est une bonne solution. La mesure de la température ambiante devient alors facultative. Un éventuel thermostat ou une éventuelle sonde sont alors considérés comme des organes de limitation, de correction ou de commande à distance.

## 1.6 Conclusions

Le surdimensionnement de l'installation, les variations de la température extérieure, la difficulté de mesurer correctement et efficacement la température ambiante, le "découpage" de l'installation en plusieurs zones, la recherche du confort tout en réalisant des économies sont autant de raisons pour placer une régulation climatique, même dans les petites installations.

Sur une installation moyenne équipée d'une chaudière de 32 kW, la consommation peut être réduite de 10 à 20 %. L'amortissement de la régulation est alors réalisé en 3 à 4 saisons de chauffe.

## 2. Faut-il contrôler l'ambiance avec une régulation climatique?

---

Nous avons vu précédemment qu'il n'était pas toujours simple de trouver un emplacement idéal pour installer soit une sonde, soit un thermostat d'ambiance.

Cependant, pour respecter les exigences de l'utilisateur final, il est parfois nécessaire de compléter la régulation climatique par un contrôle de l'ambiance. Nous examinerons ci-après les différents cas de figure, mais commençons par quelques précisions.

### 2.1 Sonde d'ambiance

---

Elle mesure la température ambiante et en informe le régulateur climatique en permanence afin de lui permettre de corriger la température de l'eau circulant dans l'installation.

La sonde d'ambiance ne dispose pas d'un contact qui ouvre ou ferme comme un thermostat, mais se comporte de façon progressive. C'est une résistance qui varie de façon inversement proportionnelle à la température mesurée.

#### Avantages

- la sonde permet au régulateur de tenir compte de chaleur gratuite (ensoleillement, feu ouvert, etc.) tout en laissant le régulateur déterminer une température d'eau en fonction de la température extérieure
- elle permet de réaliser automatiquement un régime accéléré tant que la température ambiante désirée n'est pas atteinte
- il devient possible de modifier dans une certaine plage la température de consigne du régulateur sans devoir intervenir à la chaufferie
- si la sonde est raccordée au régulateur par 3 fils, il devient possible de forcer le régime confort à distance (sauf pour régulateur SAM 91).

#### Inconvénients

- la sonde d'ambiance n'est pas prioritaire (elle est souvent confondue avec un thermostat); dès lors, la température réglée n'est pas toujours obtenue puisque le régulateur garde sa fonction climatique

- si la sonde n'est pas équipée d'une horloge, elle n'intervient pas en régime réduit. Seul le réglage régime réduit du régulateur permet un abaissement de la température ambiante.
- la sonde ne peut corriger le comportement de la régulation que dans des limites de 4 à 5 °C en plus ou en moins par rapport au réglage du régulateur
- en cas de surchauffe suite à un apport de chaleur gratuite, la sonde va provoquer une diminution de la température de l'eau mais pas nécessairement une diminution significative de la température ambiante. Celle-ci dépend surtout de l'inertie de l'installation.
- si l'installation est équipée de robinets thermostatiques, la sonde fait parfois double emploi.

## 2.2 Thermostat d'ambiance

Le thermostat d'ambiance, avec ou sans horloge, est équipé d'un contact qui commute lorsque la température réglée est atteinte. Il n'agit pas comme un organe de correction mais bien comme limiteur. Selon qu'il dispose d'une horloge ou non, et selon son raccordement au régulateur climatique, on peut réaliser certaines fonctions:

- surveillance d'une température maxi de jour
- surveillance d'une température mini de nuit
- fonction antigel lorsque le régulateur est hors service.

### Avantages

- n'influence pas le régulateur tant que la température réglée n'est pas atteinte
- permet des dérogations prioritaires à distance.

### Inconvénients

- la température réglée au thermostat n'est pas une température de consigne mais bien une température limite
- tant que la température réglée n'est pas atteinte, le thermostat n'est pas prioritaire et ne permet pas de corriger à distance les réglages du régulateur climatique



- si le thermostat est utilisé comme limiteur maxi, lorsque la température réglée est atteinte, la température de l'eau est abaissée sans tenir compte de la température dans des locaux moins bien exposés.

## 2.3 Nous vous conseillons:

### a) POUR UN CHAUFFAGE PAR RADIATEURS ÉQUIPÉS DE ROBINETS THERMOSTATIQUES

- si une sonde d'ambiance est utilisée, les robinets thermostatiques du local où se trouve la sonde doivent être ouverts au maximum.

### b) POUR UN CHAUFFAGE PAR RADIATEURS SANS VANNES THERMOSTATIQUES

- choisir une sonde d'ambiance ou un thermostat à horloge.

### c) POUR UN CHAUFFAGE PAR RADIATEURS MULTIZONES

- placer un thermostat avec ou sans horloge par zone (le thermostat doit piloter le circulateur ou la vanne de zone correspondante)
- régler la régulation pour que la température confort soit atteinte dans la zone la plus défavorisée.

### d) POUR UN CHAUFFAGE SOL

C'est pour ce type de chauffage que le contrôle de la température ambiante est le plus problématique.

D'une part, on est tenté de préconiser l'emploi d'une sonde ou d'un thermostat d'ambiance puisque ce type de chauffage est dépourvu d'un contrôle des chaleurs gratuites, mais d'autre part, vu l'inertie de l'installation (4 à 6 heures), le contrôle de la température ambiante est à déconseiller.

Il faut aussi savoir que le chauffage sol est autorégulant, c'est-à-dire que lors d'une surchauffe de la température ambiante, il n'y a plus d'échange thermique dalle/air ambiant. De ce fait, même un contrôle de l'ambiance ne permet pas un refroidissement de la dalle et par conséquent, la surchauffe persiste mais il n'y a cependant pas gaspillage d'énergie.

### **Effets néfastes de l'inertie de l'installation sur la sonde d'ambiance**

Si la température ambiante est insuffisante - notamment lors du changement de régime réduit/confort - la sonde d'ambiance provoque un régime accéléré qui a pour conséquence une surchauffe de la dalle de sol à plus ou moins court terme.

Lorsque la température désirée est enfin atteinte, la sonde donne l'ordre au régulateur de fermer la vanne mélangeuse, mais la dalle surchauffée continue à rayonner sa chaleur pendant un temps assez long (la durée dépend de l'échange thermique dalle/air ambiant). Il s'ensuit une surchauffe désagréable de l'air ambiant.

Lorsque la température ambiante diminue enfin, la sonde autorise à nouveau l'ouverture de vanne, mais cette fois, l'arrivée d'eau réchauffée ne provoquera une élévation de la température ambiante qu'après une durée assez longue. Dans la pratique, des variations de la température ambiante de 5 à 6 °C sont inéluctables. Les variations sont d'autant plus grandes que:

- l'inertie de la dalle est grande
- les changements de régimes confort/réduit sont fréquents
- la température ambiante est susceptible d'augmenter brusquement (grandes baies vitrées entraînant un effet de serre).

### **Variation de la température de l'eau**

Pour permettre à la sonde d'ambiance d'avoir une certaine influence sur la régulation, il est indispensable de lui laisser la possibilité de corriger la température de l'eau d'au moins 25 %/°C d'erreur de la température ambiante.

Dans un chauffage traditionnel où l'eau est à une température moyenne de 50 °C, une modification de la température ambiante de 3 °C se traduit par une modification de 35 °C de la température de l'eau. Ceci permet normalement une correction rapide et efficace de la température ambiante.

Dans une installation de chauffage sol où l'eau est à 30 °C en moyenne, une modification de la température ambiante de 3 °C se traduit par une variation de 22,5 °C de la température de l'eau. Ceci est beaucoup trop important et nécessite une protection efficace qui limite, dans tous les cas, la température de départ à maximum 50 °C.

### **Dérogation à distance**

En cas de dérogation manuelle du régime confort/réduit, cela entraîne un saut de la valeur ohmique de la sonde correspondant à par exemple une correction de 5 °C ambiant. La variation de la température de l'eau qui s'en suit peut être de 35 °C et entraîne des problèmes de dilatation de la chape et du revêtement de sol.

### **Conclusions**

Si on est absolument tenu de réaliser un contrôle d'ambiance dans une installation de chauffage sol:

- utiliser plutôt un thermostat à horloge pour surveiller une température maxi de jour
- éviter des changements de régime trop fréquents
- prévoir une protection efficace contre une température d'eau trop chaude
- expliquer clairement à l'utilisateur comment fonctionne la sonde et comment l'utiliser.

### 3. Quand faut-il prévoir une vanne mélangeuse motorisée?

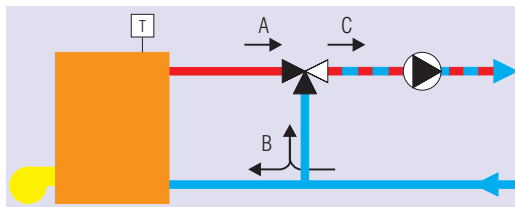
#### 3.1 Qu'est-ce qu'une vanne mélangeuse motorisée?

Il s'agit d'une vanne 3 ou 4 voies à raccords filetés ou à brides qui a pour fonction de mélanger une eau à température élevée provenant de la chaudière avec une eau à température moindre provenant du retour de l'installation.

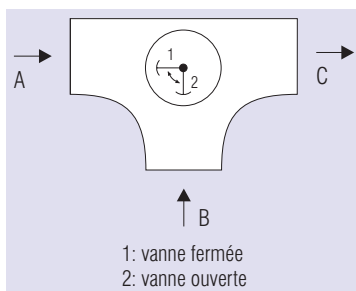
Pour être commandée par un régulateur climatique, la vanne est équipée d'un moteur de type bidirectionnel. Lorsque le régulateur climatique demande une augmentation de la température de l'eau, la vanne doit s'ouvrir. Si la température est trop élevée, la vanne doit se fermer. Si la température de l'eau mélangée est correcte, la vanne doit rester dans la position acquise. On dit alors qu'elle est en équilibre.

Une vanne mélangeuse n'est pas une vanne étanche lorsqu'elle est fermée. Elle ne peut être utilisée ni dans un circuit de distribution d'eau sanitaire ni dans un circuit à eau glacée.

#### a) VANNE 3 VOIES



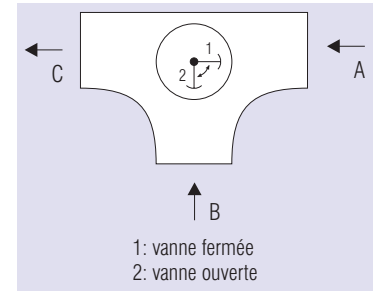
- le débit C est constant et est constitué de la somme des débits A et B
- lorsque la vanne est fermée, la voie A est obturée



- lorsque la vanne est ouverte, la voie B est obturée
- si la vanne est placée à droite de la chaudière, le moteur doit tourner dans le sens anti-horlogique pour ouvrir la vanne

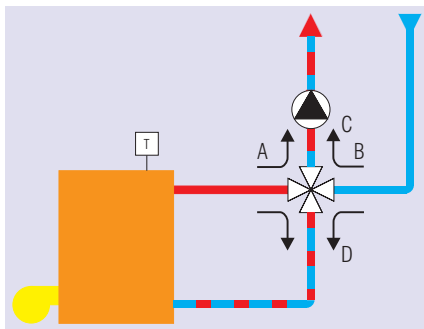
*Vanne à droite  
de la chaudière*

- si la vanne est placée à gauche de la chaudière, le moteur doit tourner dans le sens horlogique pour ouvrir la vanne
- l'angle de course de la vanne est de 90°.



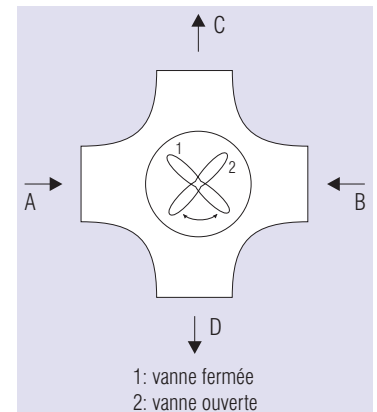
*Vanne à gauche de la chaudière*

**b) VANNE 4 VOIES**

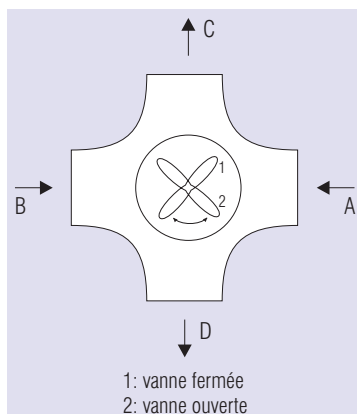


- le débit C est constant et est constitué par une partie du débit A et une partie du débit B
- lorsque la vanne est fermée,  $C = B$
- lorsque la vanne est ouverte,  $C = A$

- les débits excédentaires de A et/ou de B, constituent le débit D qui recycle par la chaudière pour être réchauffé
- si la vanne est placée à droite de la chaudière, le moteur doit tourner dans le sens horlogique pour ouvrir la vanne



*Vanne à droite de la chaudière*



*Vanne à gauche de la chaudière*

- si la vanne est placée à gauche de la chaudière, le moteur doit tourner dans le sens anti-horlogique pour ouvrir la vanne
- l'angle de course de la vanne est de 90°.

### 3.2 Utilisation de la vanne mélangeuse

L'ensemble vanne mélangeuse/servomoteur s'utilise dans les installations de chauffage central à eau chaude où l'on désire réguler la température de l'eau circulant dans un circuit secondaire (installation proprement dite) indépendamment du circuit primaire (chaudière(s) + collecteur(s)).

En effet, une vanne mélangeuse motorisée est un organe indispensable pour obtenir une régulation très précise (chauffage sol par exemple) ou lorsque les générateurs ne peuvent fonctionner à basse température. De plus, du point de vue hydraulique, des installations à une ou plusieurs zones où le débit doit être constant ne peuvent se concevoir qu'avec l'aide d'une ou plusieurs vannes mélangeuses motorisées.

Dans certaines commandes en cascade de plusieurs chaudières, on emploie également les vannes mélangeuses motorisées pour assurer l'isolement hydraulique des chaudières à l'arrêt et pour la production d'eau chaude sanitaire.

### 3.3 Vannes 3 voies ou 4 voies?

Les vannes 3 et 4 voies offrent à priori les mêmes possibilités, cependant elles ont chacune leurs avantages et leurs inconvénients.

#### a) VANNE 3 VOIES

- plus simple à installer
- pas de débit dans la chaudière lorsque la vanne est fermée
- évite que les différents circuits d'une installation ne s'influencent mutuellement
- convient pour isoler les chaudières à l'arrêt dans une installation avec chaudières en cascade
- peut être montée sur le retour comme vanne diviseuse
- peut être utilisée pour protéger les chaudières contre des retours froids.

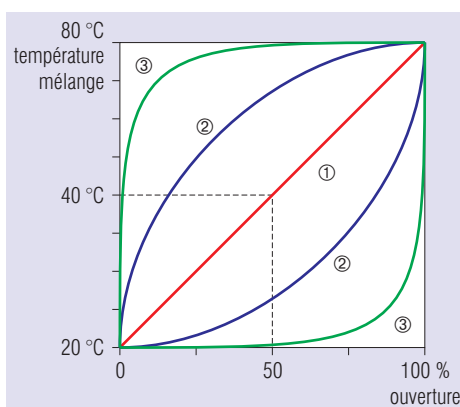
**b) VANNE 4 VOIES**

- parfois difficile à installer dans des installations existantes
- débit garanti et constant dans le circuit primaire comme dans le circuit secondaire
- garantit l'expansion du circuit primaire
- diminue ou élimine le risque de surchauffe
- prolonge la vie de la chaudière en évitant des retours trop froids
- évite le phénomène de stratification (eau chaude au-dessus de l'eau froide dans la chaudière)
- peut poser un problème hydraulique dans les installations avec plusieurs départs (création d'un by-pass en amont de la vanne).

### 3.4 Dimensionnement des vannes mélangeuses

Pour obtenir une température de mélange qui varie de façon linéaire selon la position de la vanne, celle-ci doit présenter au moins 25 % des pertes de charges du circuit régulé. Si ce n'est pas le cas, la vanne risque de ne pas avoir de position stable car une légère modification de sa position entraînera de trop grandes variations de température. On aura donc intérêt à choisir une vanne du plus petit diamètre possible, sinon recourir à la technique du double mélange (voir ci-après).

#### Comportement de la température du mélange par rapport à la position de la vanne

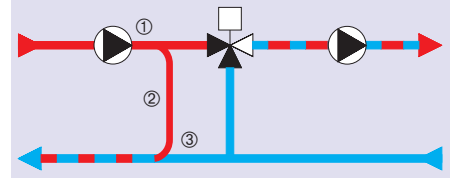


- ① linéarité parfaite
- ② mauvaise linéarité
- ③ linéarité très mauvaise

### 3.5 Double mélange

Pour rendre à la vanne mélangeuse un comportement parfaitement linéaire, on peut également réaliser le schéma hydraulique suivant:

L'ajout dans le circuit primaire d'un circulateur ① et d'un by-pass ② permet de garder un débit constant quelle que soit la position de la vanne. Ce type de configuration hydraulique est appelé technique du double mélange car au raccordement ③ se produit un mélange entre l'eau provenant du by-pass et l'eau de retour qui ne recycle pas par la vanne.





## 4. Doit-on temporiser les circulateurs?

---

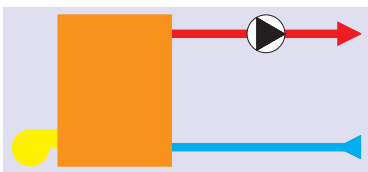
Lorsque l'on se trouve en présence d'un circulateur, il arrive fréquemment que l'on se pose les questions suivantes:

- faut-il le laisser fonctionner en permanence été comme hiver?
- faut-il l'arrêter dès que le brûleur s'arrête ou dès que la vanne est fermée?
- faut-il l'arrêter après une temporisation?
- faut-il l'arrêter à partir d'un certain seuil de température?

Nous allons essayer de répondre à ces questions selon les différents cas rencontrés.

### 4.1 Un thermostat d'ambiance commande le brûleur

---



- a) ON PEUT LAISSER TOURNER LE CIRCULATEUR EN PERMANENCE PENDANT LA PÉRIODE DE CHAUFFE ET ON L'ARRÊTE PAR UN INTERRUPTEUR MANUEL ÉTÉ/HIVER EN ÉTÉ

#### Avantage

- pas de problème pour les installations avec robinets thermostatiques.

#### Inconvénients

- consommation électrique inutile (8 à 10,- BEF/24 h)
- risque de blocage en cas d'arrêt prolongé.

- b) ON PEUT ARRÊTER LE CIRCULATEUR UN CERTAIN TEMPS APRÈS LA CHAUDIÈRE (P. EX. 10 MINUTES) AU MOYEN D'UN RELAIS TEMPORISÉ

#### Avantages

- pas de fonctionnement inutile
- pas besoin d'interrupteur été/hiver.

#### Inconvénients

- risque de problème dans les installations avec vannes thermostatiques si le thermostat est déclenché depuis une longue durée
- risque de déclencher le circulateur alors que la chaudière est encore chaude.

- c) ON PEUT ARRÊTER LE CIRCULATEUR SI LA TEMPÉRATURE DE L'EAU EST INFÉRIEURE À UN CERTAIN SEUIL (30 °C P. EX.) AU MOYEN D'UN THERMOSTAT PLACÉ SUR LA SORTIE DE LA CHAUDIÈRE

#### Avantages

- simple au point de vue électrique
- pas de fonctionnement inutile du circulateur lorsque l'eau est froide.

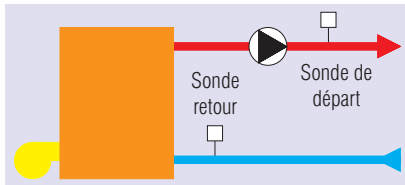
#### Inconvénients

- risque de problème dans les installations avec robinets thermostatiques
- danger de chocs thermiques dans la chaudière
- danger de bruit de dilatation et de "train de chaleur" dans l'installation.

#### A NE PAS FAIRE

Arrêter le circulateur en même temps que la chaudière. Il y aurait danger de surchauffe et le thermostat de sécurité de la chaudière peut déclencher.

## 4.2 Une régulation climatique commande le brûleur



- a) ON PEUT LAISSER TOURNER LE CIRCULATEUR EN PERMANENCE PENDANT LA PÉRIODE DE CHAUFFE ET ON L'ARRÊTE PAR UN INTERRUPTEUR MANUEL ÉTÉ/HIVER EN ÉTÉ

### Avantage

- pas de problème pour les installations avec robinets thermostatiques.

### Inconvénients

- consommation électrique plus importante
- risque de blocage en cas d'arrêt prolongé
- la régulation pourrait enclencher le brûleur alors que le circulateur est à l'arrêt en été.

- b) ON PEUT ARRÊTER LE CIRCULATEUR LORSQU'IL N'Y A PLUS D'ÉCHANGE THERMIQUE DANS LA CHAUDIÈRE EN UTILISANT UNE SONDE RETOUR (SAUF SAM 91)

### Avantages

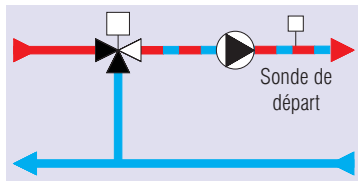
- pas de fonctionnement inutile
- pas besoin d'interrupteur été/hiver
- un dégommage du circulateur évite tout blocage en régime été.

### Inconvénient

- lorsque le circulateur est à l'arrêt, si on ouvre un robinet thermostatique, il faut parfois attendre très longtemps avant que le circulateur ne se remette en fonctionnement.

**👉 A NE PAS FAIRE:** arrêter le circulateur en même temps que la chaudière ou en dessous d'une certaine température car la régulation est susceptible de demander de l'eau à une température inférieure à 30 °C.

### 4.3 Une régulation climatique commande une vanne mélangeuse 3 ou 4 voies



- a) ON PEUT LAISSER TOURNER LE CIRCULATEUR EN PERMANENCE PENDANT LA PÉRIODE DE CHAUFFE ET ON L'ARRÊTE PAR UN INTERRUPTEUR MANUEL ÉTÉ/HIVER EN ÉTÉ

#### Avantage

- pas de problème pour les installations avec robinets thermostatiques.

#### Inconvénients

- consommation électrique plus importante
- risque de blocage en cas d'arrêt prolongé.

- b) ARRÊT DU CIRCULATEUR LORSQUE LA VANNE EST FERMÉE (UTILISATION D'UN CONTACT FIN DE COURSE)

#### Avantages

- pas de fonctionnement inutile
- interrupteur été/hiver inutile.

#### Inconvénient

dans les installations avec chauffage sol ou vannes thermostatiques, des problèmes peuvent se présenter:

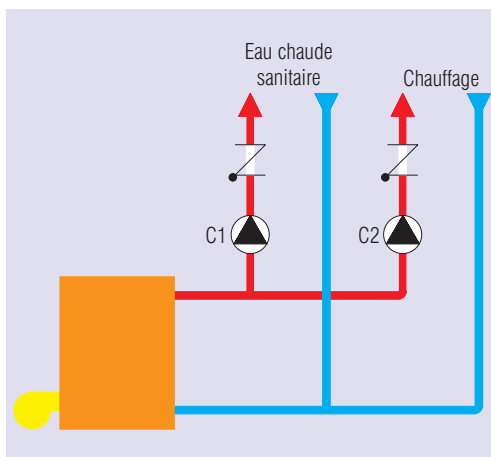
- mauvaise répartition de l'eau dans tous les circuits
- temps de réponse très long du régulateur climatique lorsque l'on ouvre une vanne thermostatique.

**c) LE CIRCULATEUR EST COMMANDÉ PAR LE RÉGULATEUR CLIMATIQUE (SAUF SAM 91)****Avantages**

- pas de problème pour les installations avec robinets thermostatiques
- dégommage du circulateur pour éviter tout blocage en régime été
- interrupteur été/hiver inutile.

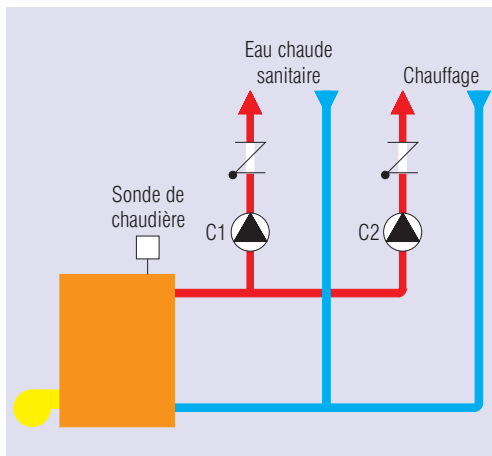
**Inconvénient**

- le circulateur peut continuer de fonctionner pendant le régime réduit alors que la vanne est fermée.

**4.4 Un thermostat commande une production d'eau chaude sanitaire****Règles à respecter**

- toujours faire fonctionner C1 ou C2 pendant que le brûleur fonctionne
- toujours arrêter C1 après temporisation sauf si C2 est enclenché
- arrêter C2 pendant le fonctionnement de C1 sauf si C1 est susceptible de fonctionner pendant une durée très longue
- arrêter C2 après temporisation
- toujours prévoir des flow-valves sur chaque circuit
- utiliser un système de priorité d'eau chaude sanitaire avec dégommage du circulateur C2 en été.

## 4.5 Une régulation commande une production d'eau chaude sanitaire



- toujours faire fonctionner C1 ou C2 pendant que le brûleur fonctionne
- toujours arrêter C1 après temporisation
- arrêter C2 pendant le fonctionnement de C1
- lorsque C1 ne fonctionne pas, laisser tourner C2 en permanence sauf en régime été
- toujours prévoir des flow-valves sur chaque circuit.

## 4.6 Conclusions

- Si l'on admet une consommation électrique un peu plus élevée, la meilleure solution est de laisser tourner le circulateur en permanence lorsqu'il n'y a pas de régulateur climatique.
- S'il y a un régulateur climatique, la meilleure solution est de laisser celui-ci commander le circulateur afin de l'arrêter en été tout en garantissant un dégommage.

## 5. Comment placer et raccorder les sondes d'un régulateur climatique?

### 5.1 Sonde extérieure

- choisir un emplacement à 2-3 m du sol, sur un mur extérieur exposé au nord ou nord-est, à l'abri d'un rayonnement solaire direct, d'éventuels courants d'air et autant que possible de la pluie
- fixer la sonde à l'aide des vis et chevilles fournies. L'entrée du câble doit être orientée vers le bas.
- cette sonde présente un bornier à vis pour le raccordement d'un câble à deux conducteurs (maximum 0,75 mm<sup>2</sup>).



### 5.2 Sonde chaudière

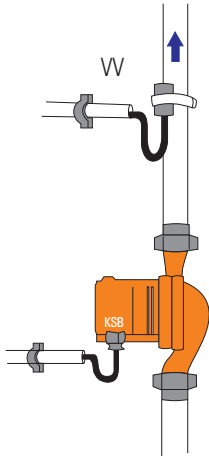
- la sonde sera de préférence introduite dans un doigt de gant équipant la chaudière. Son faible diamètre permet d'introduire cette sonde dans un doigt de gant préalablement occupé par 1 ou 2 bulbes de thermostats à capillaire. On veillera particulièrement à placer la sonde contre la paroi du doigt de gant afin d'obtenir un bon contact thermique.
- s'il était impossible d'introduire cette sonde dans la chaudière, un montage sur le tuyau de sortie préalablement décapé et enduit de pâte thermoconductrice est acceptable

### 5.3 Sonde ballon eau chaude sanitaire

- enduire la sonde plongeuse de pâte thermoconductrice (une sonde d'applique ne convient pas)
- caler la sonde le plus profondément possible dans le doigt de gant équipant le ballon eau chaude sanitaire afin de mesurer correctement la température de l'eau de ville contenue dans le ballon

- veiller à ce qu'elle soit bien appliquée contre la paroi du doigt de gant afin d'obtenir un bon contact thermique.

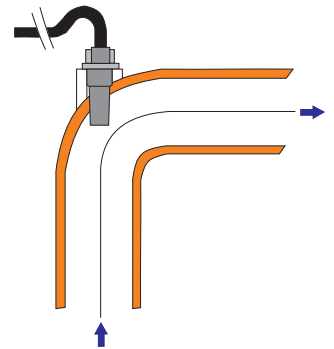
## 5.4 Sonde départ applique



- choisir un emplacement situé sur le tuyau de départ après le circulateur
- décaper le tuyau jusqu'au brillant métallique
- enduire le tuyau de pâte thermoconductrice et fixer la sonde à l'aide du collier de serrage. Si une difficulté de serrage se présentait, utiliser un collier de serrage adapté à la tuyauterie.

## 5.5 Sonde départ plongeuse

- la sonde sera placée, après le circulateur, sur la tuyauterie de départ à un endroit qui permettra son immersion sur toute sa longueur. Si elle est placée dans un coude, veiller à ce que l'écoulement de l'eau "frappe" l'extrémité de la sonde
- la sonde peut être montée sans doigt de gant (R 1/4") ou avec doigt de gant (R 1/2").



### Remarque

Les sondes de départ applique ainsi que les sondes chaudière et eau chaude sanitaire sont fournies avec un câble moulé de 6 m de long, les sondes plongeuses avec un câble de 2 m de long. Au besoin, ces câbles peuvent être raccourcis ou allongés (maxi 50 m) par un câble normal à deux conducteurs (maximum 0,75 mm<sup>2</sup>).



## 5.6 Sonde retour (sauf SAM 91)

Cette sonde est uniquement utile si on désire arrêter le circulateur chauffage lorsqu'il n'y a plus d'échange thermique dans la chaudière.

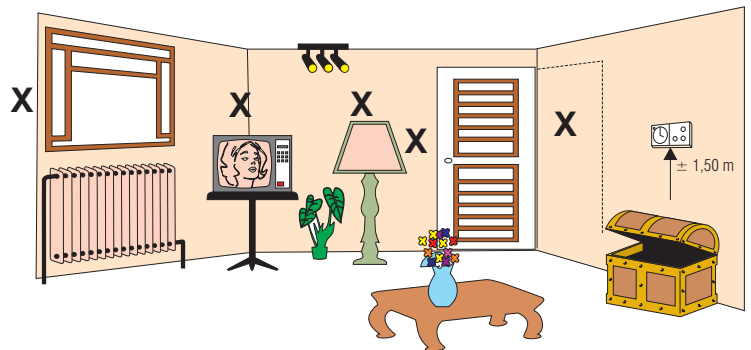
La sonde est normalement identique à la sonde départ applique et se place le plus près possible de la chaudière sur le tuyau de retour.

## 5.7 Sonde d'ambiance

- choisir un local pilote dont la température reflète l'ambiance du bâtiment
- éviter de placer la sonde à proximité des sources de chaleur (radiateurs, feu ouvert, spots, etc.), derrière un meuble ou une tenture ou dans des courants d'air
- les sondes d'ambiance disposent d'un bornier pour le raccordement d'un câble à deux ou trois conducteurs (maximum 0,75 mm<sup>2</sup>).

## 5.8 Thermostat d'ambiance

- si un thermostat d'ambiance raccordé en 4 fils est utilisé avec le régulateur climatique, il est nécessaire de séparer sous deux tubages les raccordements basse tension et l'alimentation 230 V du thermostat



- si un thermostat 2 fils est utilisé, un seul tubage suffit.

## 5.9 Raccordement basse tension

Les sondes se raccordent au bornier basse tension du régulateur climatique. Afin de respecter les règlements électriques et d'éviter des problèmes d'induction, nous vous conseillons vivement:

- de ne pas utiliser du câble d'une section supérieure à 0,75 mm<sup>2</sup>. C'est inutile car il s'agit de basse tension et avec du câble de plus gros diamètre, vous risquez d'avoir des difficultés pour le raccordement dans le socle du régulateur.

- de ne pas juxtaposer des fils basse tension et les câbles d'alimentation secteur. Pas de câble de sonde dans le même tubage que le câble d'un brûleur, d'un circulateur, d'un servomoteur de vanne mélangeuse!
- de vous méfier des tubages existants (en particulier pour le placement d'une sonde d'ambiance). Il y a peut-être un fils 220/230 V dans le tube. Dans les cas extrêmes, on peut utiliser du fils faradisé dont le blindage sera raccordé à la terre.

## 6. Comment régler un régulateur climatique?

---

### 6.1 Réglages accessibles sur la face frontale

---

#### a) COURBE DE CHAUFFE

Il s'agit du réglage principal qui définit la température de départ en fonction de la température extérieure. Si ce réglage est correctement effectué, on ne devra plus le modifier par la suite.

#### **Procédure**

Régler la température de l'eau désirée lorsque la température extérieure est la plus froide (par ex. pour -10 °C extérieur).

#### **Exemples**

Pour garantir 20 °C ambiant, la température de l'eau correspondant à -10 °C extérieur doit être de :

- 70 °C pour un chauffage avec radiateurs ou convecteurs
- 45 °C pour un chauffage sol
- 80 °C pour un chauffage avec aérothermes.

#### b) TEMPÉRATURE CONFORT (☀)

Ce réglage permet de “doser” la température de départ selon le confort désiré. La température de confort normale est de 20 °C.

Si le réglage ☀ est positionné sur le milieu d'échelle et que la courbe de chauffe a été bien réglée, la température de 20 °C doit être atteinte dans les différents locaux de l'installation (vannes thermostatiques ouvertes).

Si une température autre que 20 °C est désirée, ajouter ou retirer une ou plusieurs graduations au réglage ☀ jusqu'à l'obtention de la température désirée.

Une graduation correspond à une variation de  $\pm 5\%$  de la température de l'eau ou  $\pm 1\text{ °C}$  ambiant.

c) TEMPÉRATURE RÉDUITE (C )

Ce réglage définit l'abaissement de température de départ en régime réduit. A condition bien entendu que le régulateur soit équipé d'une horloge de programmation.

Il ne faut pas confondre abaissement de la température de l'eau et abaissement de la température ambiante. En effet, la diminution de la température ambiante sera surtout fonction de l'inertie de l'installation. Le plus important est de garantir que le brûleur ne réenclenchera pas ou que la vanne mélangeuse restera fermée tant que la température d'eau ne sera pas inférieure à un minimum réglé.

Lorsque le réglage est positionné sur le milieu d'échelle, la température de l'eau sera abaissée de 25 %, soit de 5 °C ambiant.

## 6.2 Réglages accessibles à l'arrière des régulateurs

a) NIV (uniquement SAM 91)

Ce réglage définit la température de départ minimum pour 20 °C extérieur.

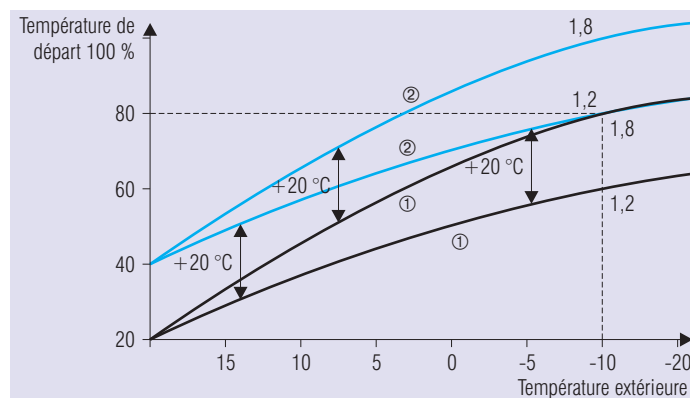
Dans les installations avec convecteurs par exemple, il n'est pas souhaitable d'avoir une température de départ inférieure à 40 °C car le convecteur n'aura pas d'émission calorifique. On fixera donc dans ce cas un minimum à 40 °C, soit +20 °C par rapport à la valeur d'origine.

### Exemple

Une installation avec convecteur nécessitant une température de départ comprise entre 40 et 80 °C pour des températures extérieures comprises entre 20 et -10 °C.

Réglage NIV = +20 °C.

Courbe de chauffe = 1,2.



① courbes originales

② courbes déplacées de +20 °C

La courbe qui "passe" par 40 °C et 80 °C est donc bien la courbe 1,2.

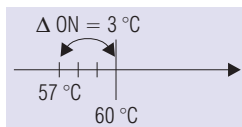
b)  $\Delta$  ON (uniquement SAM 91)

Ce réglage correspond à la différence de température entre les seuils d'enclenchement et de déclenchement du brûleur.

Exemple: soit la courbe de chauffe 1,6 et une température extérieure de 0 °C.


La température de départ pour un régime confort normal est de 60 °C.

Si le réglage  $\Delta$  ON est positionné sur 3 °C, le seuil d'enclenchement correspondra à 60 °C - 3 °C = 57 °C



60 °C = seuil de déclenchement calculé par le régulateur

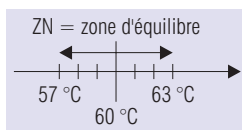
57 °C = seuil d'enclenchement

 Plus le réglage  $\Delta$  ON est important, plus les enclenchements/déclenchements du brûleur sont espacés, mais plus grandes sont les variations de température dans la chaudière.

c) ZN (sauf SAM 2004)

Ce réglage correspond à la différence de température entre les impulsions d'ouverture et de fermeture de la vanne mélangeuse = zone d'équilibre de la vanne mélangeuse.

Exemple: soit une température calculée de 60 °C en régime confort. Si le réglage ZN est positionné sur 6 °C, l'ouverture de vanne se produira à 57 °C et la fermeture à 63 °C.




57 °C = seuil d'ouverture de vanne

60 °C = température calculée par le régulateur

63 °C = seuil de fermeture de vanne.

N.B.: pour le SAM 91, en cas de commande de vanne mélangeuse, le réglage  $\Delta$  ON doit être réglé sur le minimum.

 Plus le réglage ZN est important, plus la zone d'équilibre de la vanne mélangeuse est grande, mais plus grandes sont les variations de température de départ.

**d) RÉGIME "ÉTÉ" AUTOMATIQUE (☀) (sauf SAM 91)**

Le seuil de température réglé correspond à la température extérieure à partir de laquelle on désire couper le chauffage de l'installation. Pour les SAM 2004 et 2005, la fonction eau chaude sanitaire reste opérationnelle. Ce réglage évite une intervention manuelle en chaufferie.

**Avantages**

- arrêt total du brûleur et du circulateur chauffage (sauf dégommage)
- fermeture de la vanne mélangeuse (sauf dégommage)
- pas besoin de remettre l'horloge à l'heure et de la reprogrammer en septembre car elle est restée opérationnelle pendant l'été.

**e) SEUIL DE TEMPÉRATURE MINIMUM CHAUDIÈRE (°C MIN) (sauf SAM 91)**

Ce réglage évite, en période de chauffe, que la température chaudière ne descende sous un seuil où il y a danger de condensation (voir prescriptions du fabricant de chaudières).

** ATTENTION**

- ce réglage intervient également de nuit, il est donc possible que des diminutions de température pendant la nuit ou en période d'absence ne soient plus possibles
- en régime été, le réglage °C min n'intervient pas.

**f) SEUIL DE TEMPÉRATURE MAXIMUM CHAUDIÈRE (°C MAX) (sauf SAM 91)**

Ce réglage n'intervient pas pendant la production d'eau chaude sanitaire. Il permet donc de limiter la température chaudière à un seuil maximum en cycle chauffage quels que soient les réglages de courbe de chauffe.

**g) SEUIL DE TEMPÉRATURE MAXIMUM APRÈS LA VANNE MÉLANGEUSE (sauf SAM 91 et 2004)**

Ce réglage - également opérationnel lorsque l'on force l'ouverture de la vanne mélangeuse - permet de limiter la température de départ dans les installations de chauffage sol en refermant la vanne mélangeuse dès que la température de départ atteint le seuil réglé (voir aussi chapitre suivant).

h) TEMPORISATION DU CIRCULATEUR EAU CHAUDE SANITAIRE  
(uniquement pour SAM 2004 et 2005)

Ce réglage évite:

- de réenclencher le circulateur chauffage alors que la chaudière est à une température trop élevée après une production d'eau chaude sanitaire (80-85 °C par exemple)
- une surchauffe de la chaudière en régime été lorsque le circulateur chauffage n'est pas réenclenché après une production d'eau chaude sanitaire.

i) DURÉE MINIMUM DE FONCTIONNEMENT DU BRÛLEUR (sauf SAM 91 et 2003)

Ce réglage impose une durée de fonctionnement du brûleur afin d'éviter des enclenchements/déclenchements trop fréquents.

j) RÉGLAGE DU PIED DE COURBE (sauf SAM 91)

Ce réglage définit la température de la chaudière ou après la vanne mélangeuse dès que la température extérieure est inférieure à la température du régime été.

k) RÉGLAGE DE LA ZONE CLIMATIQUE (sauf SAM 91)

Ce réglage définit la température extérieure la plus froide pour laquelle l'installation a été dimensionnée.

l) SUPPRESSION DE L'ABAISSEMENT EN RÉGIME RÉDUIT (sauf SAM 91)

Ce réglage définit la température extérieure en dessous de laquelle il n'y a plus d'abaissement de température en régime réduit.

## 7. Quelles protections adopter pour un chauffage sol?

---

### 7.1 Protections électriques

Nous avons vu au chapitre précédent que les régulateurs climatiques SAM 2001, 2002, 2003 et 2005 étaient équipés d'une protection qui referme la vanne mélangeuse lorsque la température de départ dépasse un certain seuil.

Cette protection ne peut bien entendu être efficace que si:

- la sonde de départ du régulateur répond correctement
- le régulateur est en ordre de marche
- le moteur de la vanne est en ordre de marche
- la vanne n'est pas bloquée mécaniquement.

Comme l'on ne peut être certain à 100% que ces quatre conditions sont remplies, il est indispensable de prévoir une sécurité électrique supplémentaire:

#### a) UN THERMOSTAT PLACÉ SUR LE TUYAU DE DÉPART ARRÊTE LE BRÛLEUR

(contact du thermostat en série avec le contact du régulateur)

C'est une bonne solution. Elle n'est malheureusement applicable que s'il n'y a qu'un seul circuit de chauffe et s'il n'y a pas de production d'eau chaude sanitaire.

#### b) UN THERMOSTAT PLACÉ SUR LE TUYAU DE DÉPART ARRÊTE LE CIRCULATEUR DU CHAUFFAGE SOL

(contact du thermostat en série dans la commande du circulateur)

C'est la protection la plus fréquemment utilisée. Cependant si le seuil de température maxi est atteint, des trains de chaleur se produisent dans l'installation et nuisent fortement à la qualité de la régulation.

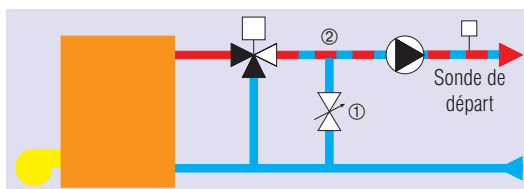


### c) QUELQUES CONSEILS SUPPLÉMENTAIRES

- En cas de protection par un thermostat, il faut s'assurer périodiquement de son bon fonctionnement (un thermostat qui est resté dix ans sans fonctionner ne réagira peut être pas lorsque cela sera nécessaire).
- Eviter d'arrêter le circulateur du chauffage sol lorsque la vanne est ouverte (sauf bien sûr en cas de protection) car le circulateur pourrait redémarrer alors que la vanne est dans une position correspondant à une température de départ beaucoup trop chaude.
- Ne jamais commander la vanne en fonction de la température ambiante sans avoir recours à une régulation climatique.
- Prévoir une protection efficace lorsque le régulateur est raccordé à une sonde d'ambiance car un brutal changement de consigne de celle-ci peut entraîner une surchauffe.

## 7.2 Protection hydraulique

Une protection électrique n'étant jamais sûre à 100 %, il est aussi possible de protéger de façon hydraulique un circuit dont la température ne peut excéder un certain seuil.



①: vanne à réglage micrométrique placée entre le départ et le retour.

La vanne réglable doit être réglée de sorte que, même en cas d'ouverture totale de la vanne mélangeuse, la température au point ② ne puisse excéder par exemple 55 °C.

**PROCÉDURE DE RÉGLAGE**

- placer un thermomètre digital sur la tuyauterie de départ après le circulateur
- fermer la vanne mélangeuse
- enclencher le circulateur
- ouvrir la vanne à réglage micrométrique à 100 %
- amener la chaudière à sa température maximale
- ouvrir la vanne mélangeuse à 100 %
- fermer progressivement la vanne à réglage micrométrique jusqu'à ce que la température de départ atteigne 55 °C.

**Avantage**

- aucun blocage, aucune usure

**Inconvénient**

- passage du régime réduit au régime confort beaucoup plus lent.

## 8. Quand doit-on avoir recours à une cascade de chaudières?

---

Comme déjà mentionné au premier chapitre, les installations calculées pour des températures extérieures de -10 °C sont largement surdimensionnées la majeure partie de la saison de chauffe.

Dans des installations unifamiliales, nous avons vu qu'il était possible de moduler la puissance de la chaudière en la commandant par un régulateur climatique.

Dans les installations de plus grosse puissance ou avec plusieurs circuits, il est intéressant de diviser la puissance de chauffe et de moduler celle-ci en fonction de besoins thermiques réels. C'est notamment le cas dans les installations telles que grandes villas, écoles, bâtiments publics, immeubles à appartements, homes, salles omnisports, grandes surfaces, etc. Mais aussi dans des habitations à occupation très variable, ou avec piscine, ou avec aérothermes ou échangeurs, exigeant des températures d'eau élevées.

On peut aussi être amené à réaliser des cascades de plusieurs chaudières lorsque le placement d'une grosse chaudière est problématique (passage trop étroit, nécessité d'utiliser une grue, chaufferie trop exiguë, etc.).

En règle générale, la cascade se compose de 2, 3 ou 4 chaudières. Si cela s'avère économiquement rentable, on peut cependant rencontrer des cascades avec un plus grand nombre de chaudières (par exemple chaudières modulaires gaz).

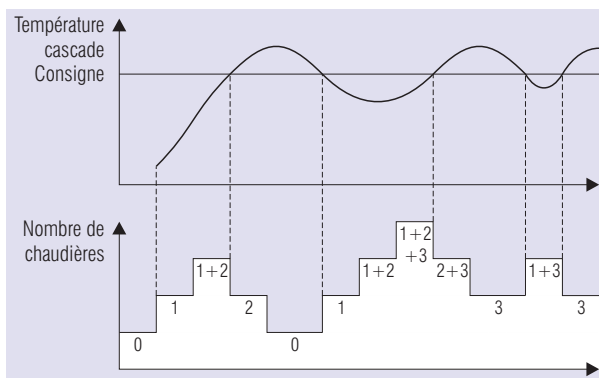
### 8.1 Avantages d'une cascade

En divisant la puissance de chauffe, on permet à chaque chaudière de la cascade de fonctionner à son rendement optimal: certaines chaudières fonctionnent en permanence, d'autres restent à l'arrêt.

Le nombre de chaudières en service est uniquement fonction des besoins réels de l'installation à un moment donné. De plus, en cas de défaillance d'une chaudière, l'habitation n'est pas privée de chauffage.

## 8.2 Principes de la commande cascade de Tempolec

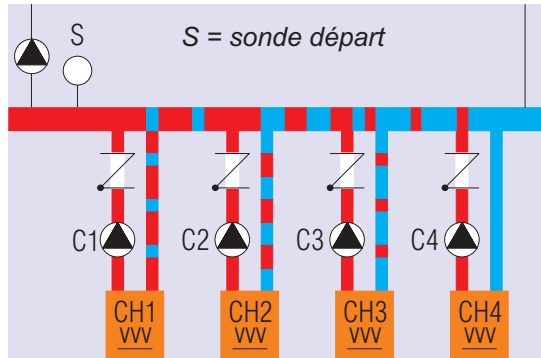
- un régulateur climatique ou un régulateur à température constante donne les ordres de “montée” et de “descente” de la cascade selon la température d’eau mesurée au collecteur
- des relais temporisés ou un programmeur électronique enclenchent et déclenchent successivement les différentes chaudières dans l’ordre 1-2-3-4. Ceci permet l’équilibrage automatique des durées de fonctionnement ainsi qu’une réponse immédiate de la cascade quel que soit l’ordre en provenance du régulateur. Nous appelons cette commande “cascade bidirectionnelle”.



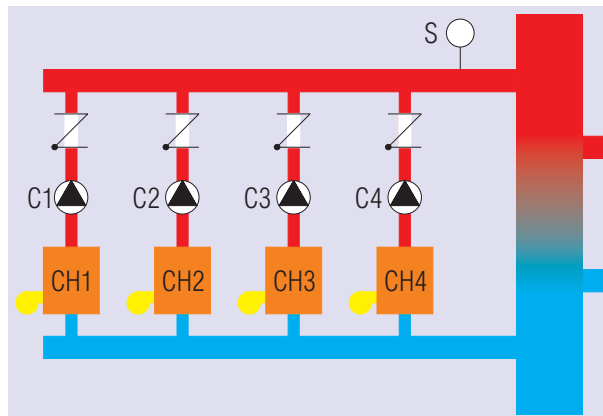
- des relais temporisés supplémentaires ou le programmeur électronique déclenchent des circulateurs ou des vannes d’isolement afin d’éviter la circulation d’eau chaude dans des chaudières froides.
- si une production d’eau chaude sanitaire est prévue, l’automatisme s’occupe de réaliser une priorité sanitaire sur une, deux ou toutes les chaudières en exploitant au maximum les chaudières déjà chaudes et sans enclencher inutilement des chaudières froides
- en plus d’un disjoncteur général, nous pouvons prévoir des protections électriques pour les brûleurs et les circulateurs.

### 8.3 Règles hydrauliques à observer lors de la réalisation d'une cascade

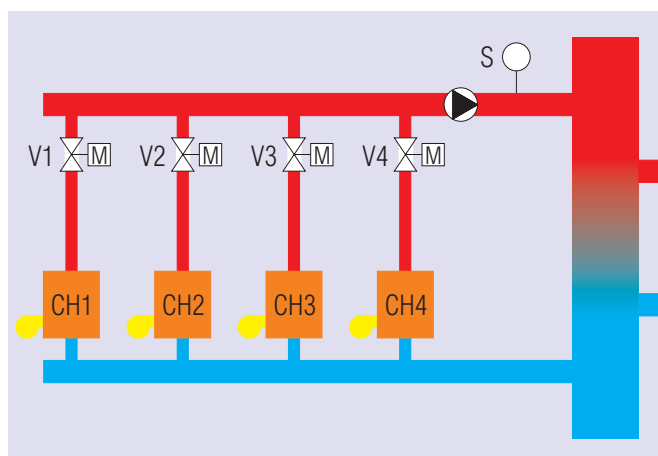
#### SCHÉMAS HYDRAULIQUES TYPES



- 4 chaudières
- système monocollecteur
- isolation des chaudières par circulateurs et flow-valves
- un seul circuit secondaire avec un circulateur qui fonctionne en permanence

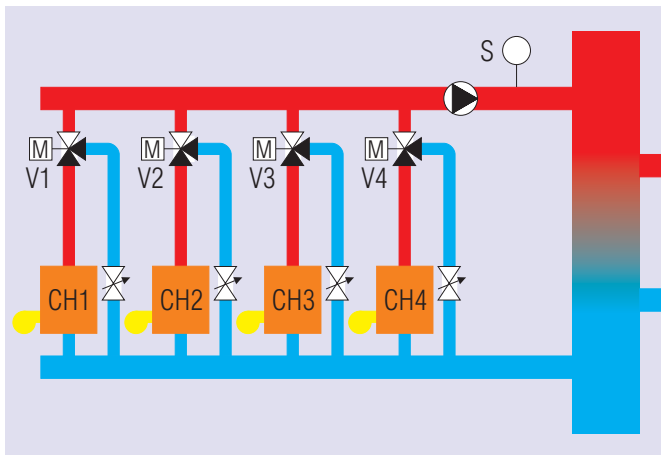


- 4 chaudières
- système bicollecteur avec bouteille casse-pression
- isolation des chaudières par circulateurs et flow-valves
- possibilité de plusieurs circuits secondaires



- 4 chaudières
- système bicollecteur avec bouteille casse-pression
- isolation des chaudières par vannes à sphères 2 voies ou papillon motorisées
- débit variable dans les chaudières en fonctionnement

- possibilité de plusieurs circuits secondaires
- un circulateur de boucle primaire fonctionne en permanence sauf si les quatre vannes sont fermées



- 4 chaudières
  - système bicollecteur avec bouteille casse-pression
  - isolation des chaudières par vannes à sphères 3 voies ou vannes mélangeuses 3 voies
  - débit constant dans les chaudières en fonctionnement
- réglage des débits dans les by-pass par vannes de réglage
  - possibilité de plusieurs circuits secondaires
  - un circulateur de boucle primaire fonctionne en permanence

**A RESPECTER ABSOLUMENT**

- toujours veiller à placer un organe d'isolement des chaudières à l'arrêt pour que celles-ci ne se transforment pas en radiateurs
- veiller à toujours avoir un débit dans le même sens
- veiller à respecter les débits nominaux et constants dans chaque chaudière (ce n'est pas le cas dans le troisième schéma car le débit varie de 25 à 100 % du débit total selon le nombre de chaudières en service)
- s'il y a plusieurs circuits secondaires, veiller à isoler les débits primaires et secondaires par une bouteille casse-pression (voir page 45)
- respecter les recommandations du fabricant de chaudières si une protection est requise pour éviter des retours froids et des chocs thermiques (voir page 47)
- toujours placer la sonde du régulateur de telle sorte qu'elle mesure la température de l'eau de toutes les chaudières (jamais entre deux chaudières).

## 8.4 Composition des coffrets de commande cascade

- un disjoncteur général
- un régulateur climatique ou à consigne fixe
- une horloge à contacts pour programmer des régimes réduits, pour autoriser une éventuelle production d'eau chaude sanitaire, et dans certain cas, pour permuter l'ordre de démarrage et d'arrêt des chaudières
- des relais temporisés et/ou un programmateur électronique
- des relais de puissance
- un bornier spacieux pour les raccordements.

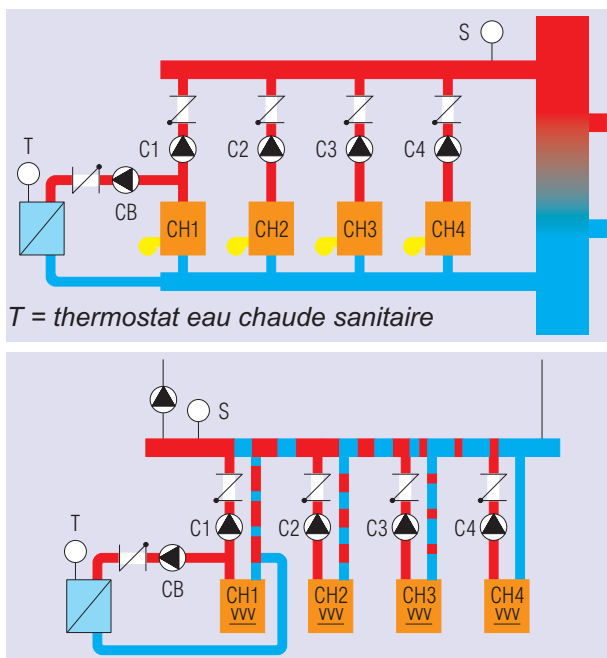
### En option

- disjoncteurs supplémentaires
- régulateurs pour la commande des vannes mélangeuses des circuits secondaires
- témoins lumineux
- compteurs horaires
- etc.

## 9. Comment réaliser une cascade avec priorité sanitaire?

### 9.1 Une seule chaudière est suffisamment puissante pour assurer les besoins en eau chaude sanitaire - un ballon tampon est prévu

#### a) PRIORITÉ EAU CHAUDE SANITAIRE PAR CIRCULATEURS



- seule la chaudière 1 est utilisée pour la production d'eau chaude sanitaire
- pendant la production d'eau chaude sanitaire, la cascade démarre par la chaudière 2 pour assurer les besoins chauffage
- après une production d'eau chaude sanitaire, la chaudière 1 qui est chaude est réincorporée dans la cascade

#### Avantage

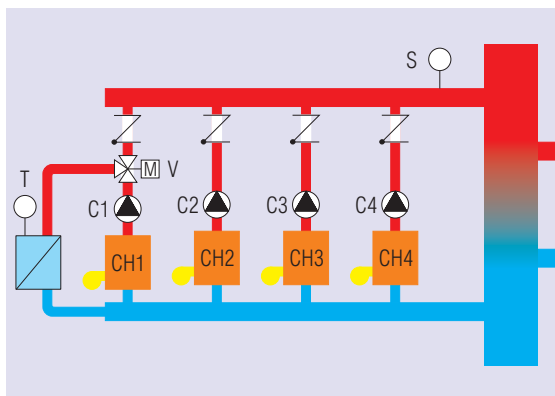
- les départs secondaires ne doivent pas obligatoirement être équipés d'une vanne mélangeuse car le circuit primaire n'est pas à haute température pendant la production d'eau chaude sanitaire.

#### Inconvénient

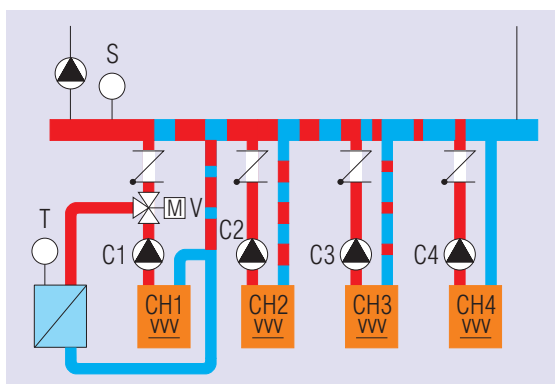
- pas de possibilité d'inverser l'ordre de la cascade.



b) PRIORITÉ EAU CHAUDE SANITAIRE PAR VANNE 3 VOIES



- seule la chaudière 1 est utilisée pour la production d'eau chaude sanitaire
- en fonction "chauffage", la vanne 3 voies est orientée vers le collecteur
- en fonction "eau chaude sanitaire", la vanne 3 voies est orientée vers le ballon d'eau chaude sanitaire



- pendant la production d'eau chaude sanitaire, la cascade démarre par la chaudière 2 pour assurer les besoins chauffage
- après une production d'eau chaude sanitaire, la vanne reprend la position "chauffage" et la chaudière 1 est réintégrée dans la cascade

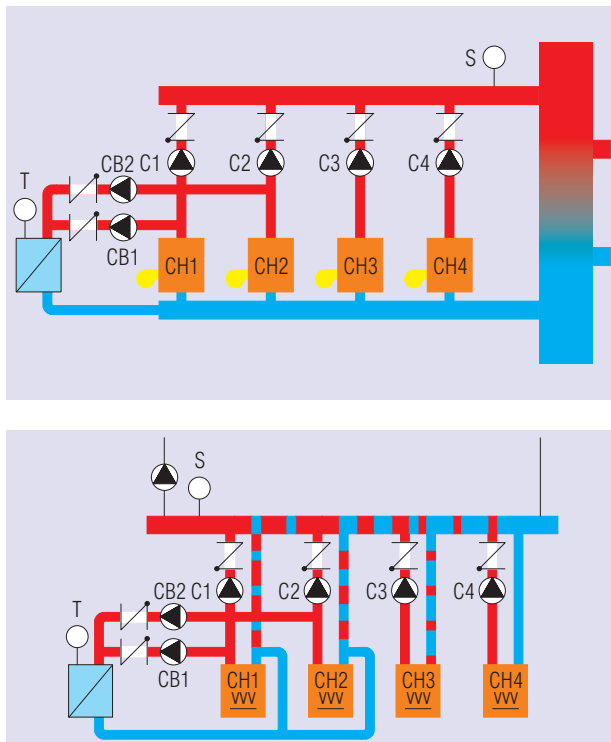
**Avantages**

- les départs secondaires ne doivent pas obligatoirement être équipés d'une vanne mélangeuse car le circuit primaire n'est pas à haute température pendant la production d'eau chaude sanitaire
- cette solution convient quand le circulateur est déjà incorporé dans la chaudière

**Inconvénient**

- pas de possibilité d'inverser l'ordre de la cascade.

## 9.2 Deux chaudières sont nécessaires pour assurer la production d'eau chaude sanitaire - un ballon tampon est prévu



- les chaudières 1 et 2 sont enclenchées en cascade pour la production d'eau chaude sanitaire
- si les chaudières 1 et 2 étaient déjà en fonctionnement pour les besoins du chauffage, elles sont utilisées ensemble pour la production d'eau chaude sanitaire
- pendant la production d'eau chaude sanitaire, la cascade démarre à la chaudière 3
- après une production d'eau chaude sanitaire, les chaudières 1 et 2 sont réincorporées dans le circuit chauffage

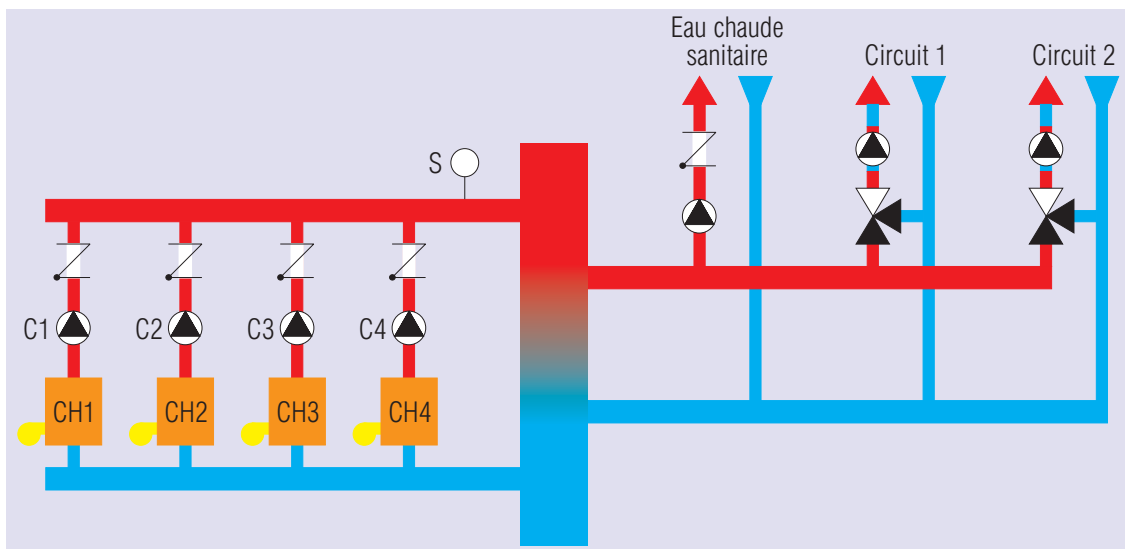
### Avantage

- les départs secondaires ne doivent pas obligatoirement être équipés d'une vanne mélangeuse car le circuit primaire n'est pas à haute température pendant la production d'eau chaude sanitaire.

### Inconvénient

- pas de possibilité d'inverser l'ordre de la cascade.

9.3 Plus de deux chaudières sont nécessaires pour les besoins en eau chaude sanitaire ou un circuit secondaire nécessite une température élevée (chauffage par aérothermes, échangeur piscine, etc.)



a) IL Y A UN BALLON TAMPON

- en cas de production d'eau chaude, le régulateur est court-circuité pour provoquer la montée de la cascade ou l'enclenchement simultané de toutes les chaudières
- les différents circuits secondaires sont tous équipés d'une vanne mélangeuse (de préférence 3 voies) pilotée par des régulateurs climatiques indépendants
- après une production d'eau chaude sanitaire, le régulateur du circuit primaire reprend la commande de la cascade.

b) IL Y A UN ÉCHANGEUR RAPIDE (ÉCHANGEUR À PLAQUES)

- même comportement que ci-dessus mais nécessité de maintenir au moins une chaudière à température élevée (hors cascade) pour assurer la production d'eau chaude sanitaire immédiatement (si ce n'est pas le cas, il n'y aura pas d'eau chaude sanitaire tant que le circuit primaire ne sera pas à température élevée)
- si l'utilisation de l'eau chaude sanitaire est ponctuelle, une programmation horaire judicieuse évite de maintenir le circuit primaire à température élevée.

**c) BALLON TAMPON OU ÉCHANGEUR RAPIDE?**

Le bon choix dépendra:

- de la fréquence des puisages d'eau chaude
- de la quantité d'eau chaude nécessaire à chaque puisage
- de la régularité des puisages.

**Exemple n° 1**

Dans une école, un bâtiment public, ou un immeuble de bureaux, on a besoin d'une quantité d'eau chaude relativement faible mais à tout moment de la journée

Solution: un ballon de contenance modeste.

**Exemple n° 2**

Dans un hôtel, un restaurant ou une salle omnisports avec douches, on a besoin de grandes quantités d'eau chaude à des moments non réguliers.

Solution: un échangeur rapide.

**Exemple n° 3**

Dans un home ou dans un immeuble à appartements, on a besoin de grandes quantités d'eau chaude mais généralement à des moments bien déterminés.

Solution: soit un ballon, soit un échangeur, soit les deux combinés. Dans ce cas, la réserve d'eau chaude dans le ballon laisse à la cascade suffisamment de temps pour atteindre la température élevée nécessaire pour l'échangeur.

**Remarque**

La combinaison d'un échangeur et d'un ballon tampon évite l'enclenchement de l'échangeur pour de faibles besoins eau chaude sanitaire. C'est le thermostat du ballon tampon qui enclenchera l'échangeur et provoquera la montée à haute température du collecteur.

**d) INSTALLATION AVEC ÉCHANGEUR PISCINE**

En présence d'un échangeur piscine, on peut appliquer les mêmes règles que pour la production d'eau chaude sanitaire.

Le chauffage d'une piscine est caractérisé par:

- le nombre d'heures de chauffage (synchronisation avec le programme de la pompe de filtration)
- le moment où le chauffage piscine a lieu (nuit ou jour)
- la priorité ou non des fonctions "chauffage" et "eau chaude sanitaire" sur la fonction "piscine".

Si la puissance de chauffe est insuffisante pour assurer simultanément toutes les fonctions, on établit les priorités suivantes:

- 1: eau chaude sanitaire
- 2: chauffage
- 3: échangeur piscine.

**Remarque**

Si l'on ne peut se permettre d'arrêter le ou les circulateurs chauffage pendant le chauffage de la piscine (utilisation de la piscine en période de chauffe), il est indispensable de prévoir pour chaque circuit chauffage une vanne mélangeuse motorisée.

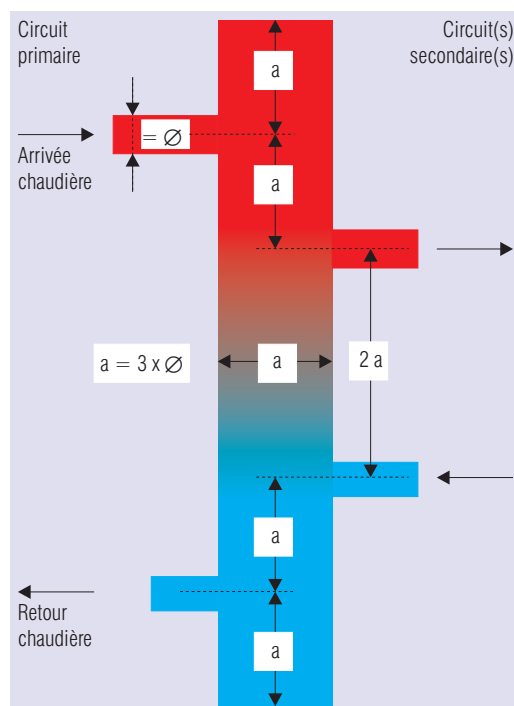
## 10. Qu'est-ce qu'une bouteille casse-pression?

La bouteille casse-pression, aussi appelée bouteille de mélange, permet de séparer et de rendre indépendants les débits du circuit primaire et des circuits secondaires. Ainsi, dans des installations à chaudières et/ou circuits multiples, toutes les variations de débits restent sans influence sur la qualité de la régulation.

La bouteille casse-pression doit présenter des pertes de charges quasiment nulles et ne doit entraîner aucune différence de pression.

### 10.1 Dimensionnement

La bouteille casse-pression est constituée d'un collecteur de gros diamètre monté verticalement entre les collecteurs de départ et de retour, tous les circuits secondaires y sont raccordés.



Pour un bon fonctionnement, les dimensions de la bouteille casse-pression doivent être proportionnelles au plus grand diamètre rencontré dans l'installation (normalement le diamètre du collecteur). Ce diamètre sera multiplié, au moins par trois, pour obtenir le diamètre de la bouteille casse-pression ( $a$ ), ainsi que les différences de niveaux entre primaire et secondaire(s), tant au départ qu'au retour de manière à éviter des circulations parasites.

Pour ces mêmes raisons, les départs primaire et secondaire(s) doivent se trouver dans la partie supérieure de la bouteille casse-pression, les retours dans la partie inférieure.

La distance minimale entre départ et retour d'un même circuit secondaire doit être au moins égale à 2 fois le diamètre de la bouteille casse-pression ( $2 a$ ).

Plus la température d'un circuit sera élevée, plus haut il sera raccordé à la bouteille casse-pression.

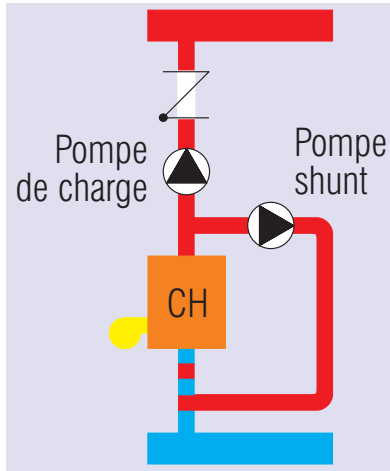
Il va de soi que primaire et secondaire(s) sont opposés de  $180^\circ$ .

## 10.2 Exemple

- diamètre du collecteur =  $6/4" \approx 40$  mm
- diamètre de la bouteille casse-pression = 120 mm
- $\Delta$  entre axes départ ou retour primaire/secondaire(s) (a) = 120 mm
- $\Delta$  entre axes départ ou retour d'un même circuit secondaire (2 a) = 240 mm
- hauteur minimale de la bouteille casse-pression (si un seul départ/retour) = 720 mm (6 a)

## 11. Comment protéger les chaudières?

### 11.1 Pompe shunt

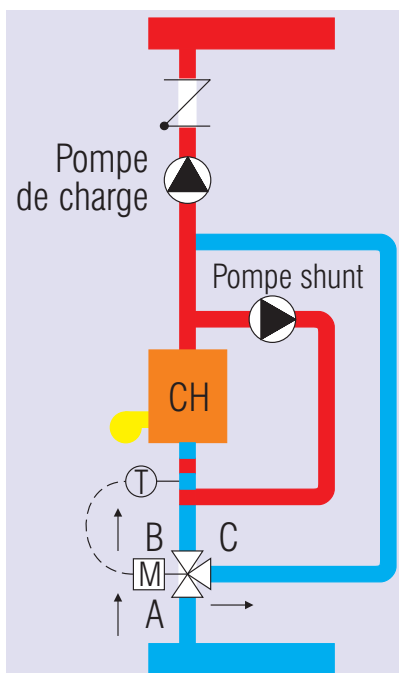


La pompe shunt, parfois prescrite par les constructeurs de chaudières, est une pompe qui se place entre départ et retour chaudière. Elle a pour but d'assurer un débit permanent dans la chaudière afin d'éviter la formation de zones chaudes et froides, ainsi que d'éliminer les chocs thermiques nuisibles en mélangeant constamment l'eau de départ avec l'eau de retour. En cas d'arrêt du circulateur de charge après un fonctionnement de la chaudière, la pompe shunt garantit un débit suffisant pour éviter la surchauffe de la chaudière.

Généralement, la pompe shunt fonctionne en permanence car un pressostat n'autorise le démarrage du brûleur que si la pompe shunt fonctionne.

Si aucun pressostat ni flow-switch n'est prévu, on peut éventuellement arrêter la pompe shunt lorsque la chaudière est froide (thermostat placé sur la sortie chaudière et réglé sur par exemple 30 °C).

### 11.2 Vanne 3 voies sur le retour



La protection de la chaudière contre les nuisances d'un retour froid peut encore être améliorée en plaçant sur le retour une vanne 3 voies. Tant que la température mesurée par un thermostat sur le retour chaudière est trop faible, la vanne reste en position A-C.

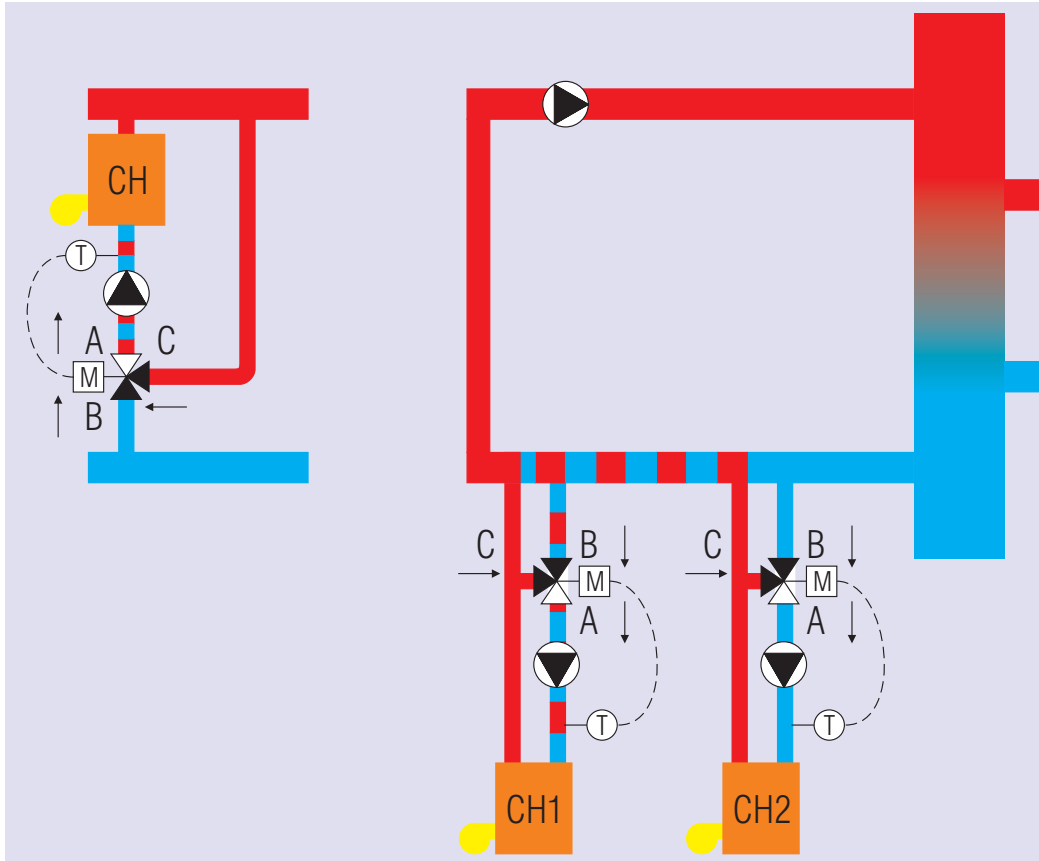
La chaudière, la pompe de charge et la pompe shunt fonctionnent. Lorsque la température mesurée au retour devient acceptable, le thermostat autorise la vanne à passer en position A-B. Si la diminution de la température de retour reste acceptable, la vanne reste dans cette position et ne reprendra la position A-C que lorsque la chaudière sera froide. Si par contre, la température de retour redevient froide, la vanne reprendra momentanément la position A-C.



La vanne peut être de type à sphère ou mélangeuse.

Le moteur de vanne doit avoir un temps de course relativement court (une minute par exemple).

VARIANTES AVEC UN SEUL CIRCULATEUR



Tant que la température mesurée par le thermostat est trop faible, la voie B de la vanne est fermée. Lorsque la température de retour est suffisante, la vanne referme la voie C et ouvre la voie B.

Dans cette configuration, il est préférable d'utiliser une vanne mélangeuse plutôt qu'une vanne à sphère.