

Installations sanitaires

Dossier technique

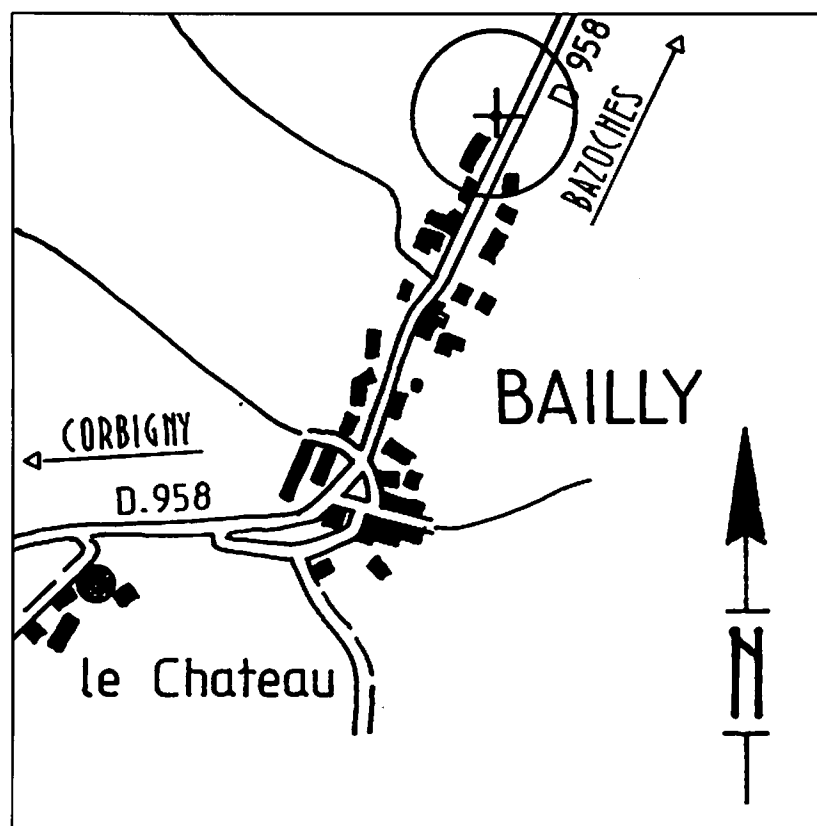
Plan de situation	48
Plan de masse	49
Façades	50, 51
Plan du sous-sol	52
Plan du rez-de-chaussée	52
Plan des combles	53
Coupe AA	53
Extrait du devis descriptif	54, 55

Dossier de travail

Lecture de plan	57
<u>Installation sanitaire</u>	
Fiche de contrat	59
Lecture d'une fiche technique	60
Vue en plan partielle du rez-de-chaussée	62, 63
Coupe BB	65
Tête de robinet	67
Nomenclature	68

Plan de situation

Échelle 1 : 3 000



Surface

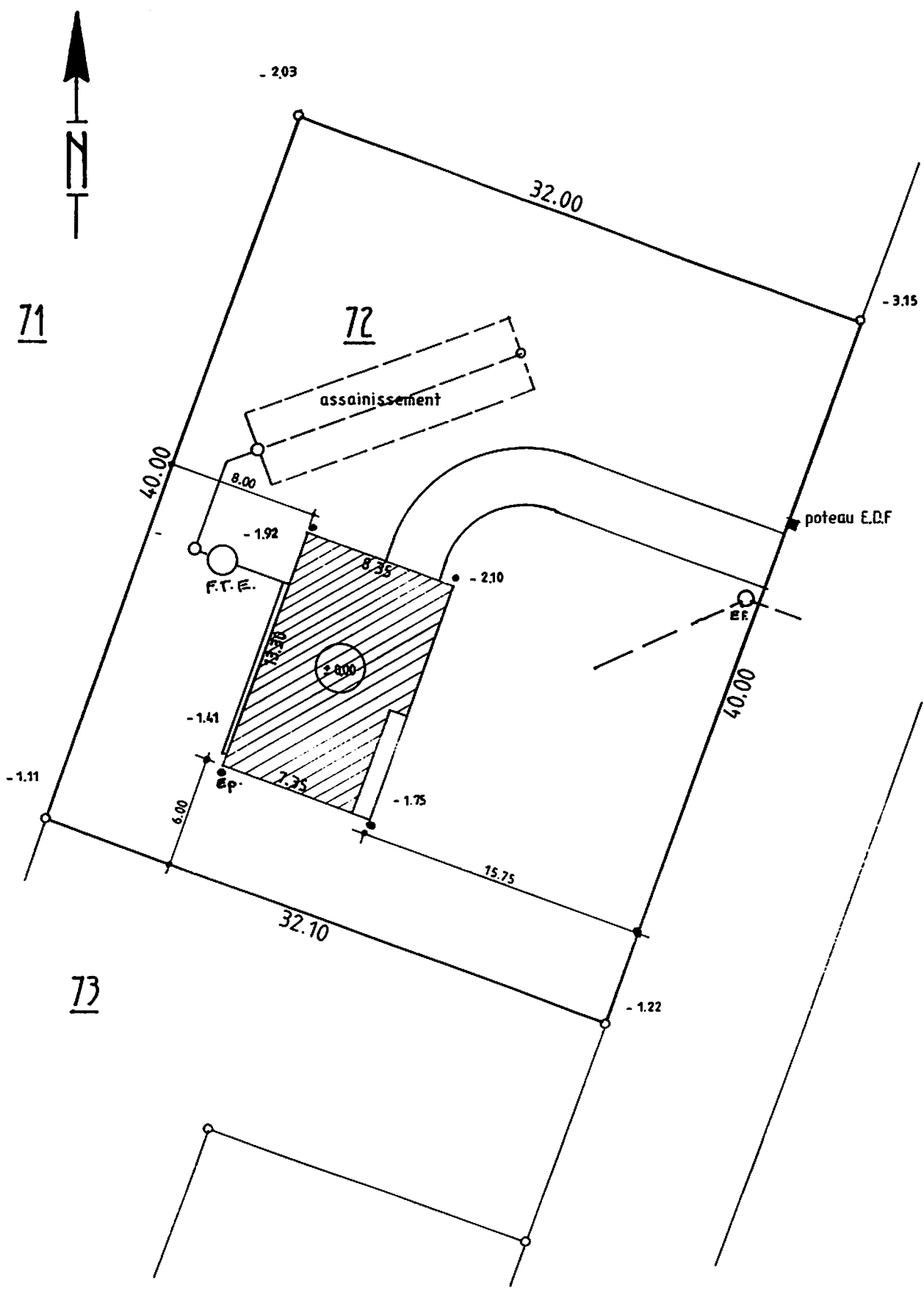
Entrée dég ^t	8,95
Salon	12,13
Séjour	20,86
Cuisine	10,73
Chambre I	10,40
Chambre II	10,87
WC	1,40
Bains	6,73
Rangement	2,70
Surf. habitable	84,77
Surf. annexe	91,25
Surface aménag.	50,40

**Construction d'une maison individuelle
sur la propriété de M. Louve**

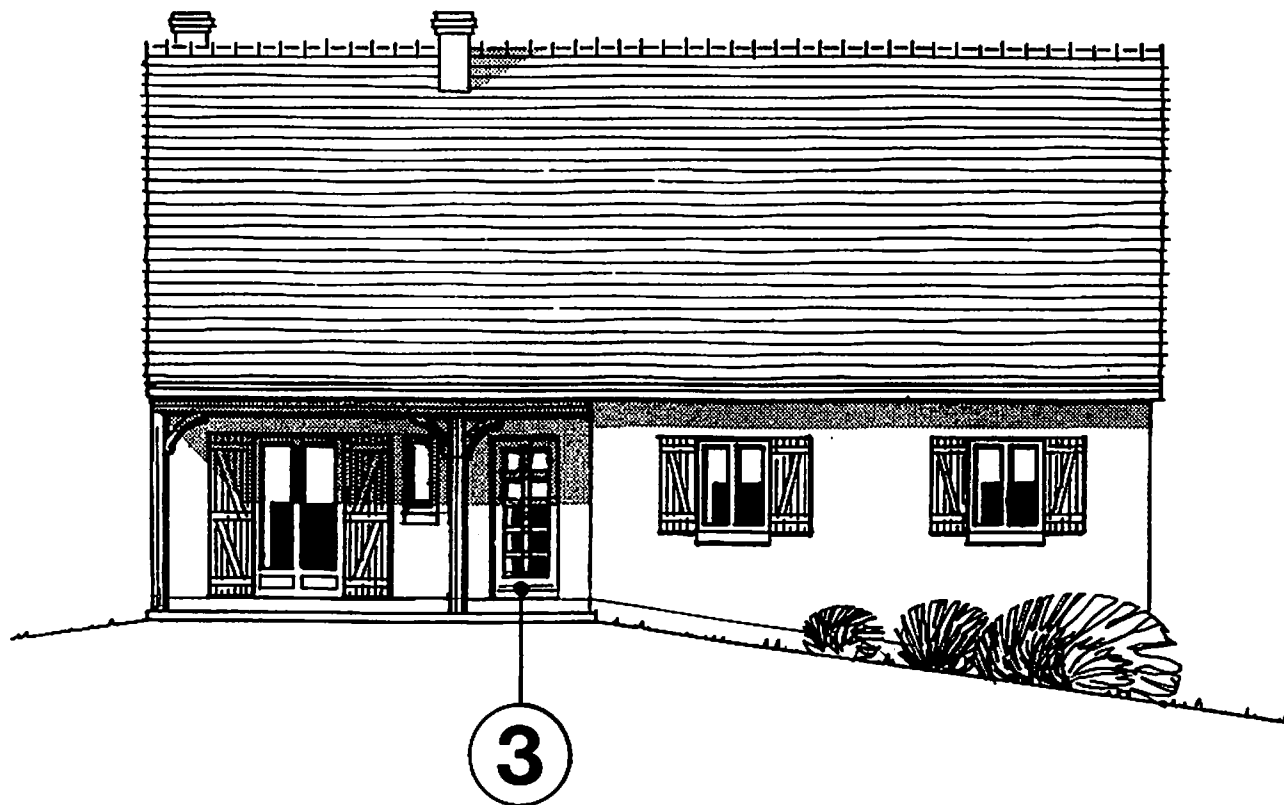
**Lieu dit Bailly
58800 Cours**

Plan de masse

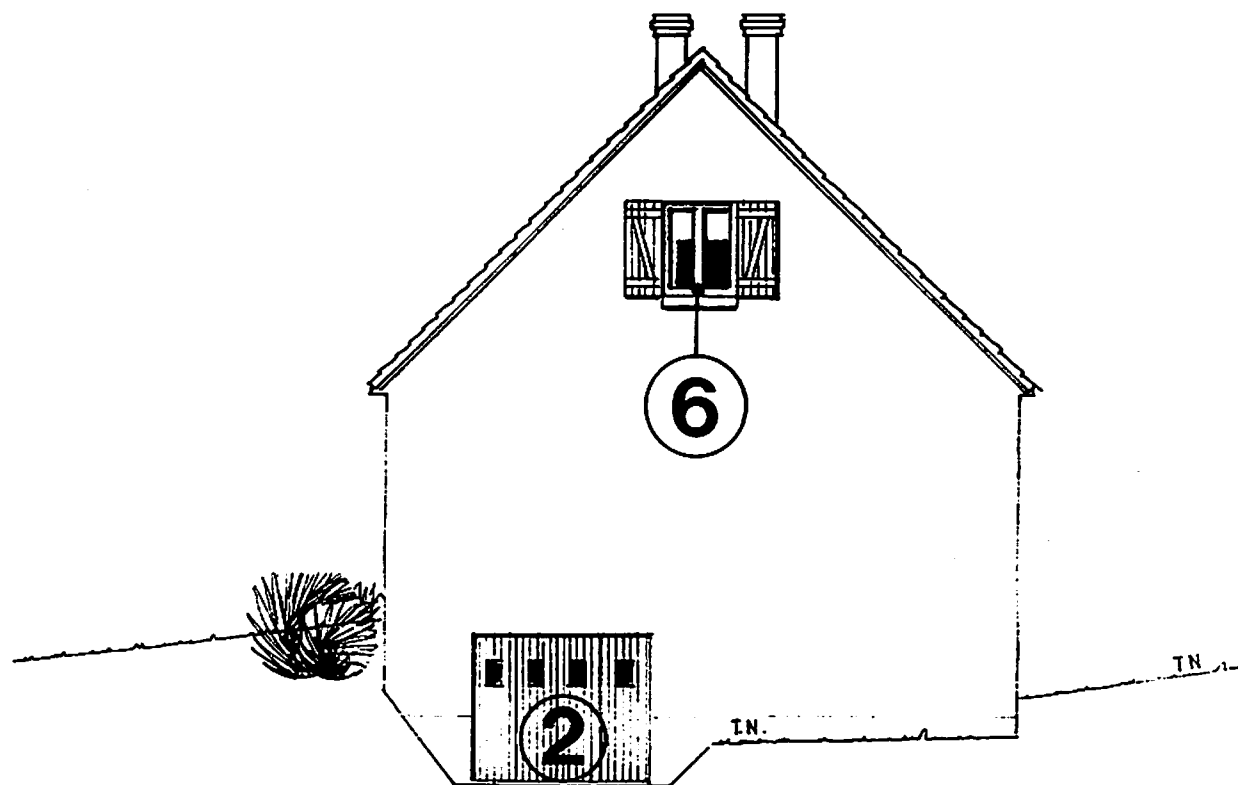
Échelle 1 : 300



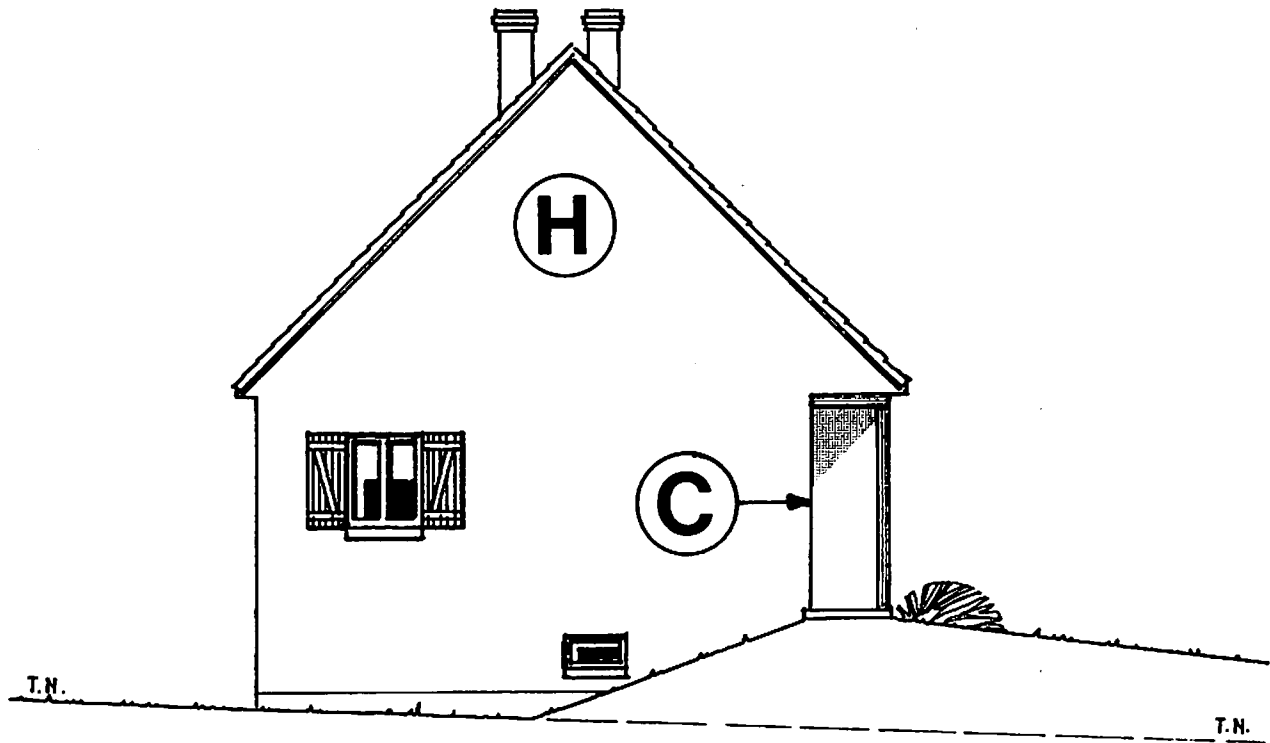
Façade n° 1
Échelle 1 : 100



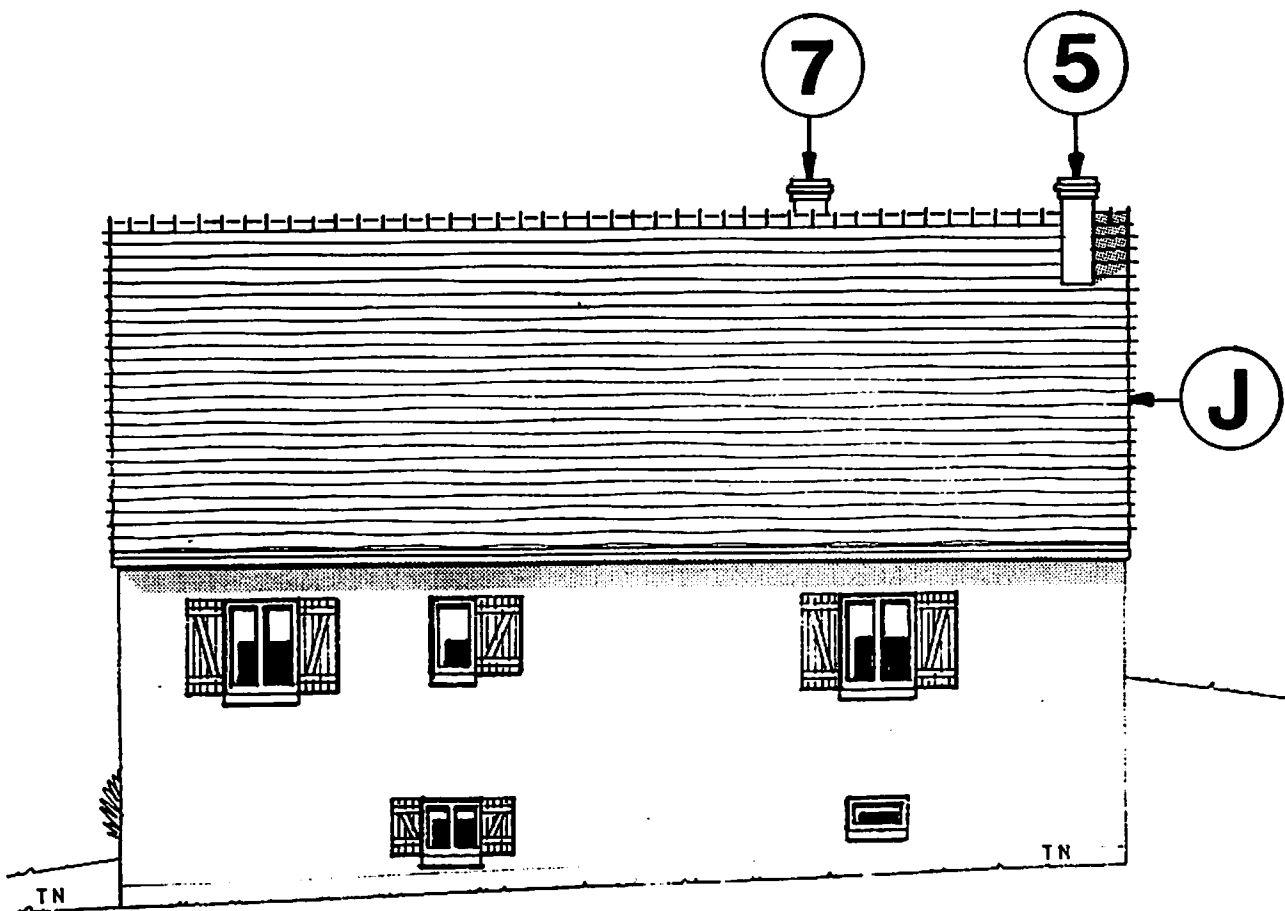
Façade n° 4
Échelle 1 : 100



Façade n° 3
Échelle 1 : 100



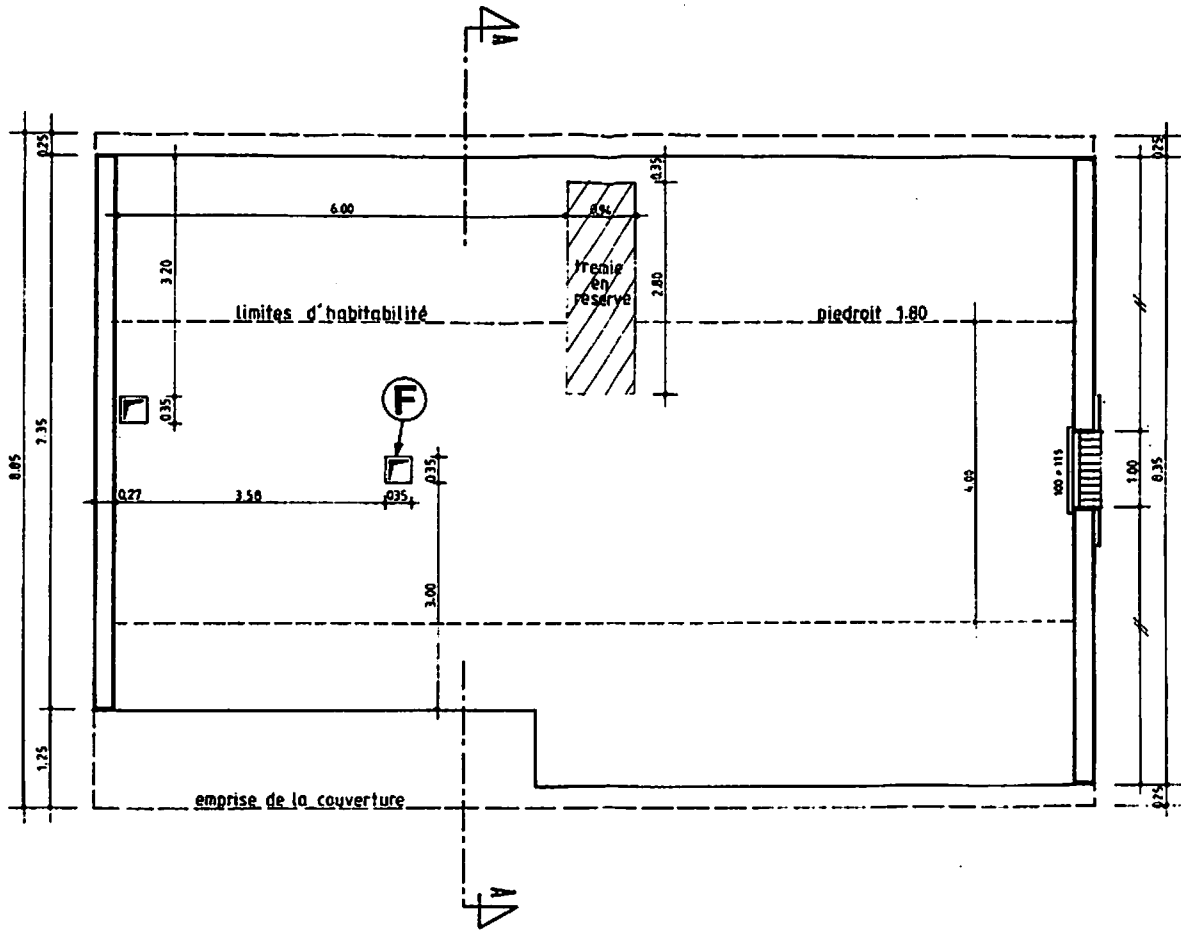
Façade n° 2
Échelle 1 : 100



© Nathan. La photocopie non autorisée est un délit.

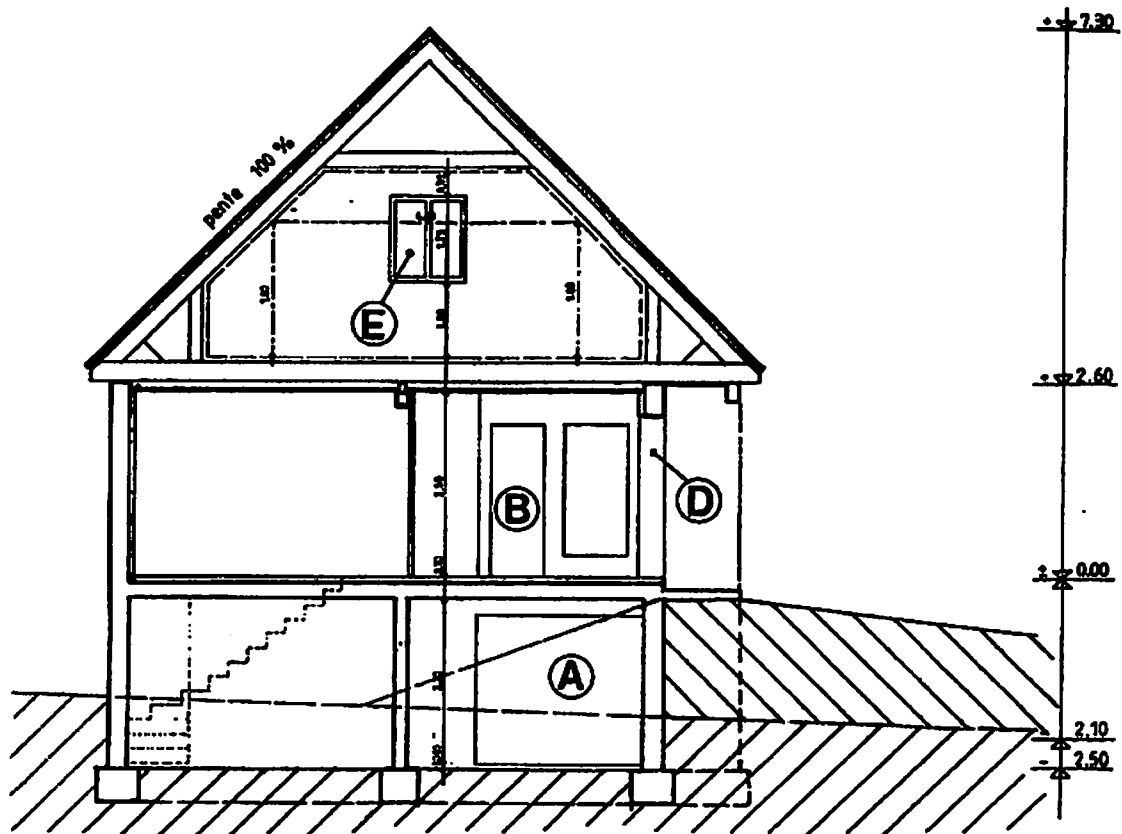
Plan des combles aménageables

Échelle 1 : 100



Coupe AA

Échelle 1 : 100



Extrait du devis descriptif

Gros œuvre

Fondations avec fouilles en rigoles pour les semelles de fondation en B.A. Ces semelles seront placées sous les murs périphériques et sous les murs de refend. Fondations de 50 × 50 cm.

Sous/sol

Murs extérieurs du sous-sol en agglomérés creux de 25 cm, avec enduit extérieur de 2 cm. Passage d'une protection contre l'humidité sur toutes les parties enterrées.

Murs de refend en agglomérés creux de 20 cm.

Dalle du sous-sol en béton armé de 10 cm d'épaisseur.

Escalier à marches balancées en béton armé. Mur d'échiffre en agglomérés creux de 20 cm.

Poutres, linteaux et chaînages en béton armé.

Plancher haut du sous-sol en poutrelles et hourdis avec dalle de compression de 12 + 4 cm.

Dalle flottante de 5 cm coulée sur un isolant de 6 cm d'épaisseur. Épaisseur finie 30 cm. Appuis saillants.

Rez-de-chaussée

Murs extérieurs en agglomérés creux de 22,5 cm, avec enduit extérieur de 2 cm.

Conduits de fumée en boisseau de terre cuite de 25 × 25 cm.

Appuis saillants.

Plâtrerie et isolant

Cloisons de doublage en plaques de plâtre BA 13 avec isolant de 100 mm.

Cloisons de distributions type placostyle de 50 et 70 mm d'épaisseur.

Plafond en plaques de plâtre BA 13.

Isolation des combles avec 2 couches de laine de verre de 100 mm.

Charpente

Fermettes industrielles pour combles aménageables. Poutres, poteaux et jambes de force en chêne pour le débord du toit coté salon et entrée.

Couverture-zinguerie

Réalisée en tuile Redland.

Gouttière zinc de 25 cm de développé. Descente en zinc de 100 mm, avec dauphins en fonte.

Abergement en zinc des souches.

Menuiserie

Menuiserie extérieure à étanchéité renforcée de 48 mm avec double vitrage pour toutes les parties habitables.

Pour le sous-sol, châssis à soufflet et croisée à la française de 36 mm avec simple vitrage.

Porte de garage coulissante.

Volets bois pleins.

Menuiserie intérieure avec portes type isoplane sur huisseries bois.

Parquet dans les chambres avec plinthes bois.

Sanitaire

Marque et coloris au choix du client.

Rez-de-chaussée

Cuisine : évier 2 bacs avec un égouttoir. Un lave vaisselle. Une plaque de cuisson.

Salle de bains : une baignoire de 1 600 × 700 mm. Un lavabo sur pied. Un receveur de douche de 700 × 700 mm.

Toute la robinetterie sera mélangeuse à monocommande.

WC : une cuvette à l'anglaise avec réservoir bas. Alimentation par le dessous du réservoir.

Sous-sol

Un bac à laver avec pailasse et robinetterie mélangeuse monotrou. Une machine à laver le linge.

Un robinet de puisage intérieur et extérieur.

La production d'eau chaude sanitaire sera assurée par la chaudière.

Chauffage

Par circulation d'eau chaude bi-tubes en cuivre. Radiateurs en fonte d'aluminium.

Carrelage

Dans toutes les pièces sauf les chambres.

Peinture

Peintures, papiers peints ou moquette laissés au choix du client.

Peintures extérieures sur boiserie du type Bondex ou similaire.

Dossier de travail

LECTURE DE PLAN

- ▶ Lire, interpréter et décoder des documents.
- ▶ Rechercher et collecter des informations.

1. Observer le plan de masse, page 49 et les façades, pages 50 et 51 et identifier la façade orientée au Sud-Est.

.....

Réponse exacte

2. Observer la façade n°3, page 51 et la vue en plan du rez-de-chaussée, page 52 et identifier les éléments de construction repérés par les lettres G, H, J.

G :

H :

J :

Identification exacte

3. Observer les façades, pages 50 et 51, les vues en plan, la coupe AA, pages 52 et 53, et établir la correspondance entre les éléments de construction repérés par des chiffres et les lettres A, B, C, D, E, F.

A : B :

C : D :

E : F :

5 réponses exactes

4. Traduire la pente des combles de 100 % en degrés, coupe AA, page 53.

Pente de 100 % =

Réponse exacte

5. Rechercher la hauteur du pavillon par rapport au terrain naturel, coupe AA, page 53.

Hauteur :

Réponse exacte

6. Indiquer le nombre de descentes d'eaux pluviales, plan de masse, page 49.

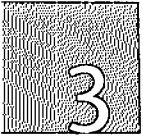
Nombre de descentes E. P. :

Réponse exacte

7. Identifier le type de réseau d'assainissement du pavillon, plan de masse, page 49.

.....

Réponse exacte



8. Rechercher la hauteur d'allège de la baie de fenêtre de la cuisine, plan du rez-de-chaussée, page 52.

Hauteur d'allège :

Réponse exacte

9. Rechercher le nombre de poteaux qui soutiennent la poutre K, plan du rez-de-chaussée, page 52.

Nombre de poteaux :

Réponse exacte

▷ Lire un devis descriptif, pages 54 et 55.

10. Identifier la nature et la section des conduits exécutés dans ce pavillon.

Nature des conduits :

Section des conduits :

Réponses exactes

11. Identifier le type de robinetterie installé sur le lavabo.

.....

Réponse exacte

FICHE DE CONTRAT

► Traduire graphiquement une solution technique.

12. Compléter la vue en plan partielle du rez-de-chaussée, cuisine, salle de bains et WC en établissant un passage cohérent de la tuyauterie Ef, Ec, Eu et Ew, pages 62 et 63.

Implanter et dessiner le lavabo en correspondance avec la vue en plan du rez-de-chaussée du dossier technique, page 52.

Les normes doivent être respectées : traits, couleurs des tuyauteries et symboles.

Le choix de passage des tuyauteries doit être judicieux.

L'implantation du lavabo doit être correcte.

13. Dessiner les hachures correspondantes aux matériaux, pages 62 et 63.

Les différents matériaux doivent être correctement hachurés.

14. Compléter la coupe partielle BB, salle de bains et WC, page 65, en correspondance avec la vue en plan du rez-de-chaussée, pages 62 et 63.

Positionner les appareils sanitaires.

Tracer les tuyauteries Ef, Ec, Eu et Ew.

Les normes doivent être respectées : traits, couleurs des tuyauteries et symboles.

La correspondance entre les vues doit être respectée.

15. Dessiner les hachures correspondantes aux matériaux, page 65.

Les différents matériaux doivent être correctement hachurés.

► Lire et interpréter une fiche technique, une nomenclature.

16. Repérer les pièces sur les coupes, page 67, en utilisant la nomenclature, page 68.

Le repérage doit être exact.

17. Identifier les coupes 1 et 2, page 67.

L'identification doit être exacte.

18. Repérer les parties coupées sur les trois coupes, page 67, en respectant les hachures normalisées.

Les parties coupées doivent être correctement repérées.

Les hachures doivent être respectées.

► Analyser les différents détails de la tête de robinet.

Utiliser les pages 67 et 68.

Répondre sur la page 60.

LECTURE D'UNE FICHE TECHNIQUE : TÊTE DE ROBINET

► Lire, interpréter et décoder une fiche technique.

19. Identifier la représentation des diagonales tracées sur le détail A.

Les diagonales symbolisent :

Identification exacte

20. Définir le mode d'assemblage du guidage et du porte-clapet.

.....

Réponse exacte

21. Définir la forme du guidage, coupe 2.

.....

Réponse exacte

22. Identifier la pièce qui doit être retirée pour changer les joints toriques.

.....

Réponse exacte

23. Définir l'utilité des plats usinés sur le couvercle, coupe 1.

.....

Réponse exacte

24. Indiquer si la tête de robinet est représentée en position d'ouverture ou de fermeture.

.....

Réponse exacte

25. Identifier le nom de l'alliage U Z39 Pb2 ou Cu Zn39 Pb2 et identifier les symboles.

.....

.....

Réponse exacte

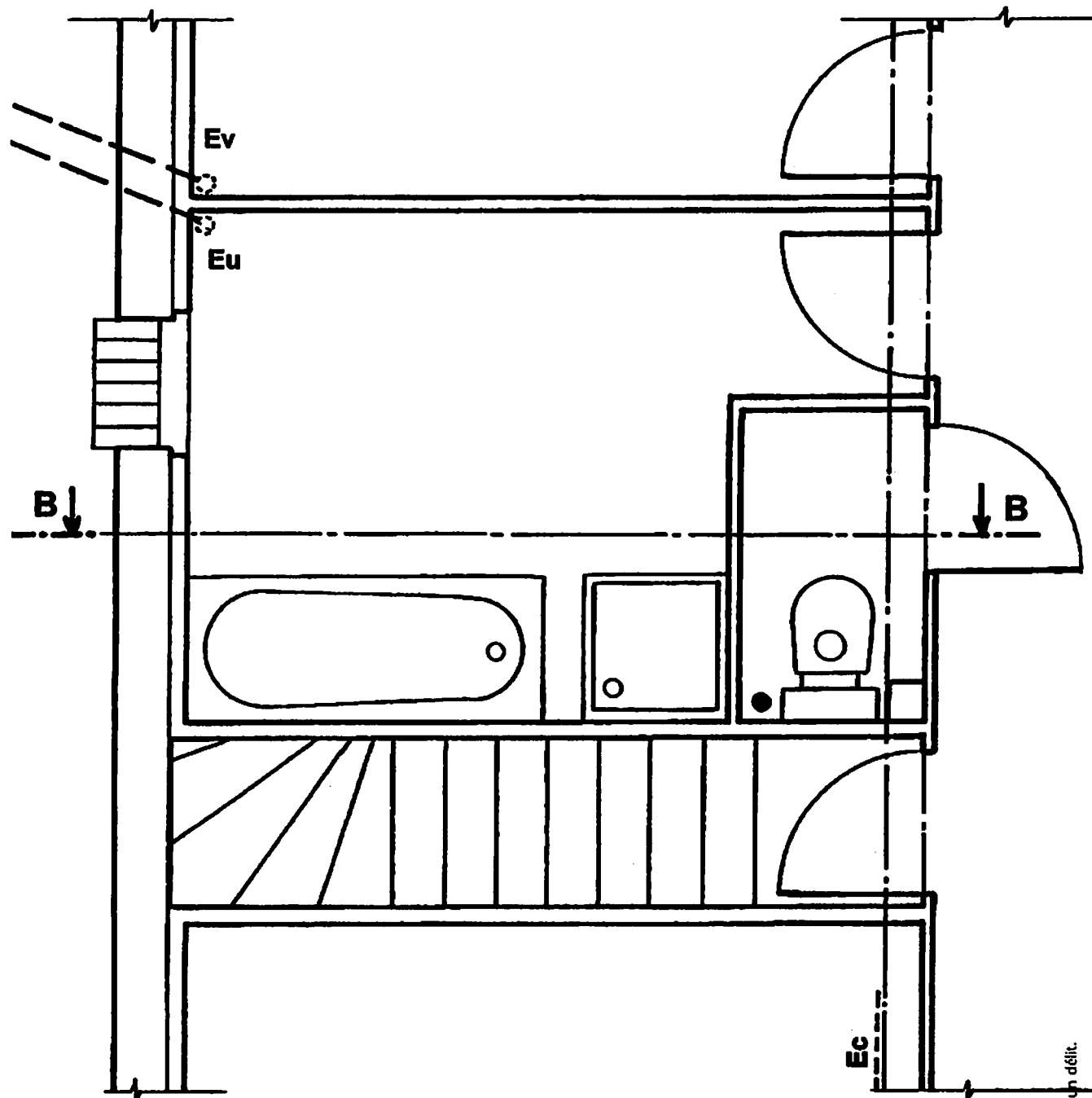
26. Indiquer le nom du taraudage exécuté dans le détail A.

.....

Réponse exacte

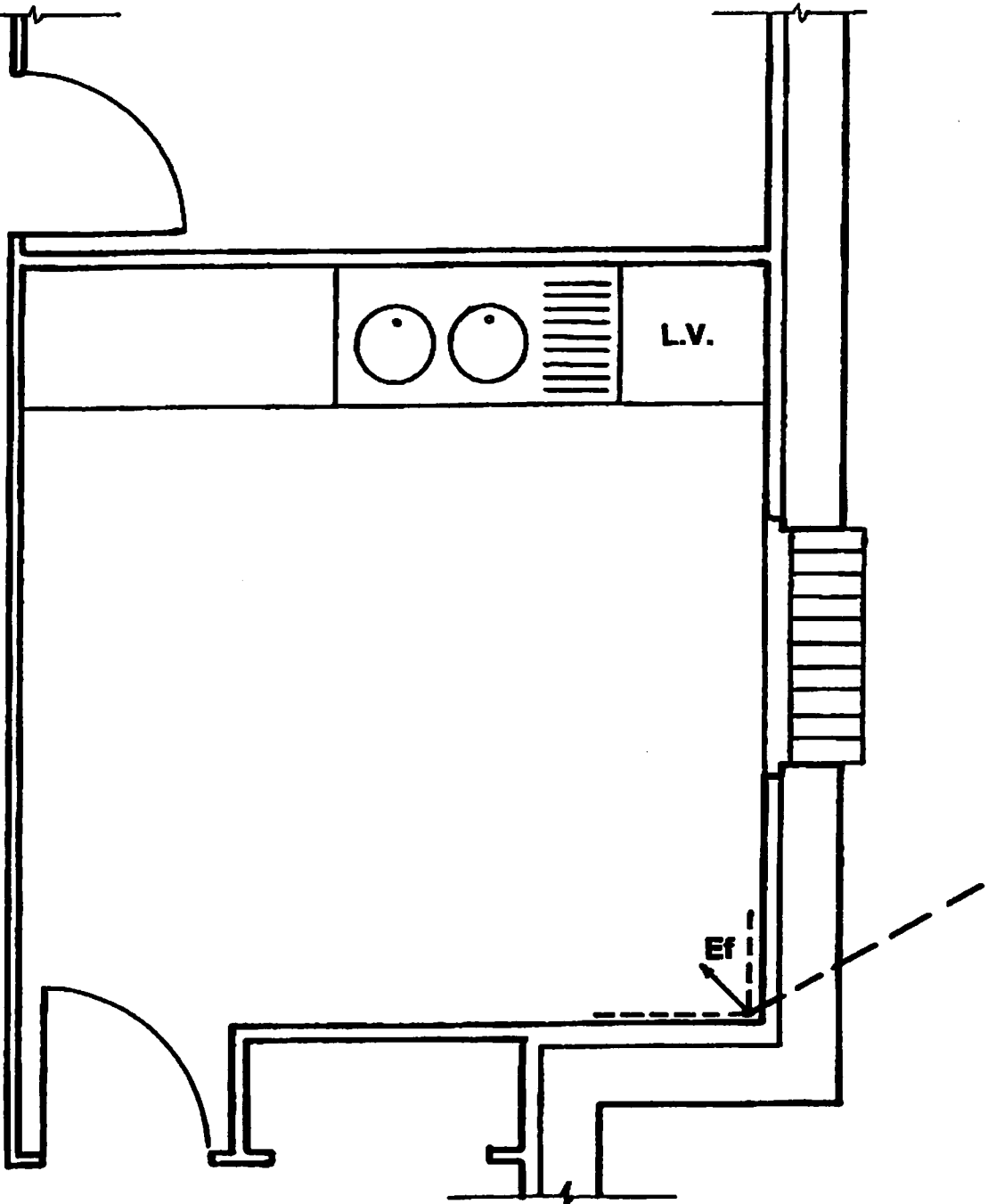
Vue en plan partielle du rez-de-chaussée (1)

Échelle 1 : 30

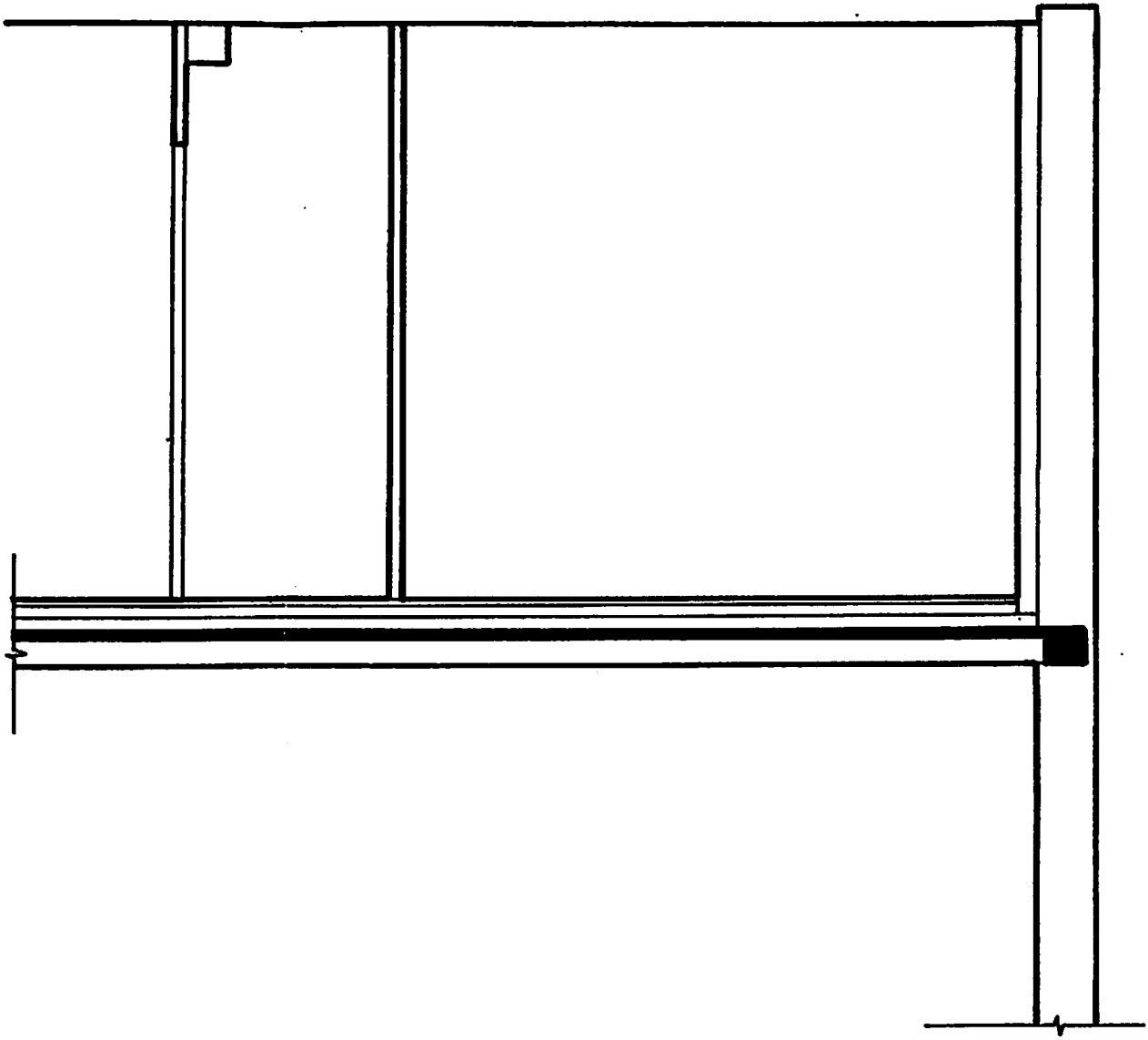


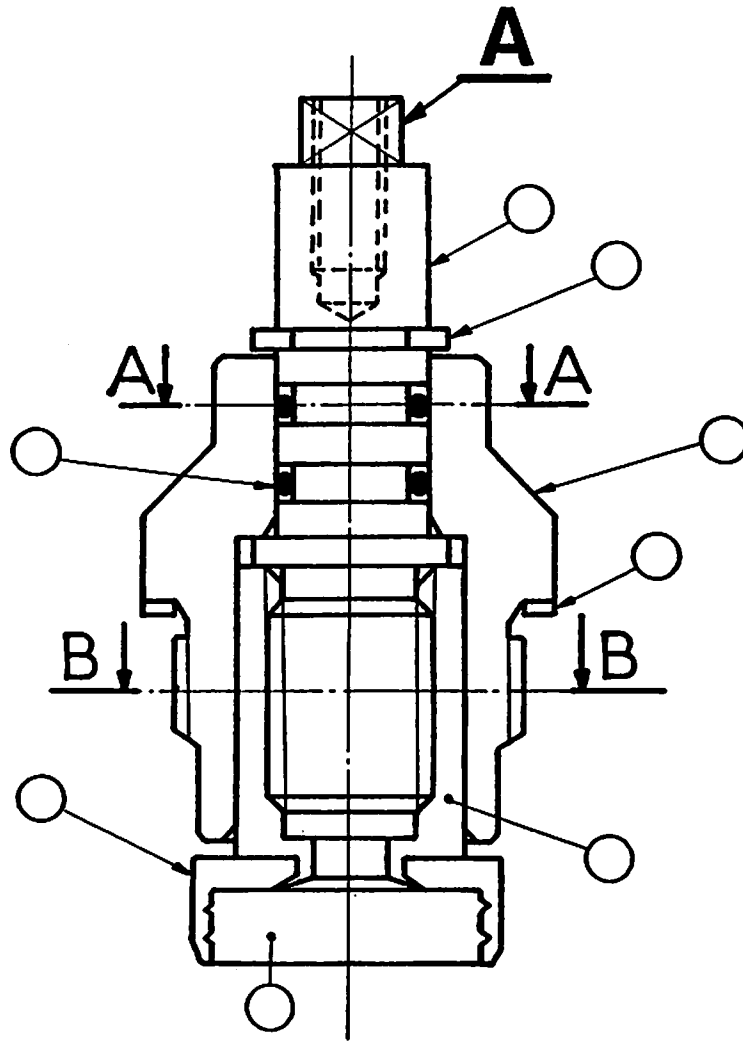
Vue en plan partielle du rez-de-chaussée (2)

Échelle 1 : 30

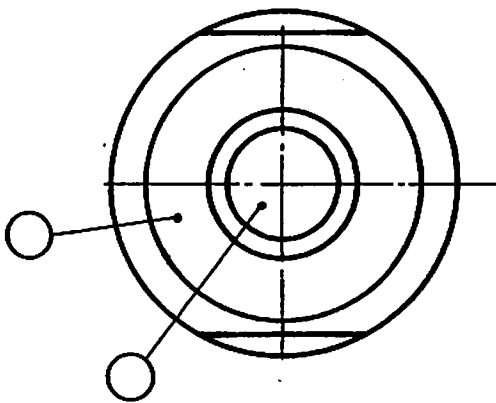


Coupe BB
Échelle 1 : 30

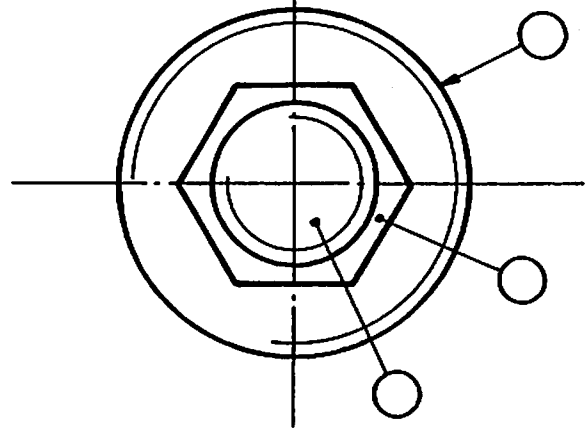




Coupe 1:

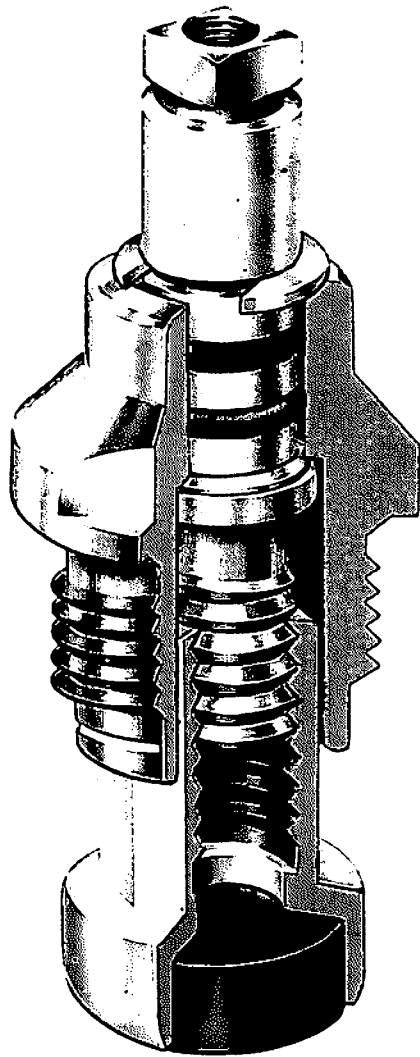


Coupe 2:



		Éch. 2:1	Mat.	Nom :	
TÊTE DE ROBINET EN COUPE				Classe :	Folio
A4	N°				

Perspective de la tête de robinetterie



Cette perspective est un avant-projet avant les études complémentaires.

Les dessins d'exécution seront ensuite confiés et effectués par le bureau d'étude avant de lancer la fabrication de la tête de robinet.

Nomenclature				
Rep.	Nombre	Désignation	Matière	Observation
8	1	Circlips	U Z39 Pb2	
7	2	Joint torique	Caoutchouc	
6	1	Joint d'étanchéité	Fibre	
5	1	Clapet	Caoutchouc	
4	1	Porte-clapet	U Z39 Pb2	
3	1	Guidage	U Z39 Pb2	
2	1	Tige de manœuvre	U Z39 Pb2	
1	1	Couvercle ou chapeau	U Z39 Pb2	