

COMPATIBILITÉ ÉLECTROMAGNÉTIQUE



EUROTHERM
AUTOMATION

Guide
d'installation

Compatibilité Electromagnétique

Guide d'installation

© Copyright Eurotherm Automation S.A. 1995

Tous droits réservés. Toute reproduction ou transmission sous quelque forme ou quelque procédé que ce soit (électronique ou mécanique, photocopie et enregistrement compris) sans l'autorisation écrite d'EUROTHERM AUTOMATION est strictement interdite. Un effort particulier a été porté par EUROTHERM AUTOMATION pour assurer l'exactitude de cette spécification. Cependant, pour conserver notre avance technologique, nous nous consacrons en permanence à l'amélioration de nos produits, ce qui peut occasionner des modifications ou des omissions en ce qui concerne cette spécification. Nous ne serons pas tenus responsables pour les dommages matériels ou corporels, les pertes ou les frais éventuels y afférent.

Pour tout renseignement complémentaire veuillez prendre contact avec votre agence EURO THERM où des techniciens sont à votre disposition pour vous conseiller et éventuellement vous assister lors de la mise en route de votre installation.

Pour une étude plus approfondie nous conseillons aux utilisateurs les ouvrages d'Alain CHAROY de la série «Parasites et perturbations des électroniques». Collection DUNOD.TECH Tomes 1 à 4

COMPATIBILITE ELECTROMAGNETIQUE

Sommaire

Page

Chapitre 1 COMPATIBILITÉ ELECTROMAGNÉTIQUE

Généralités 1-1

Chapitre 2 TERRE ET MASSES

Terre de sécurité 2-3

Masses 2-4

Chapitre 3 TRAITEMENT DES CABLES

Classification des câbles 3-2

Règles de câblage 3-3

Effets réducteurs 3-9

Chemins de câbles 3-9

Cheminement des câbles entre armoires 3-14

Chapitre 4 CABLAGE DES ARMOIRES

Mise à la masse des armoires 4-2

Câblage interne à l'armoire 4-5

Filtrage 4-7

Filtres secteurs 4-7

Sortie relais 4-10

Chapitre 5 CABLES BLINDES

Choix du câble	5-2
Raccordement	5-3
Cote de raccordement	5-6
Raccordement à une extrémité	5-6
Raccordement à deux extrémités	5-6
Raccordement des câbles blindés sur équipements Eurotherm	5-7
Câbles de puissance	5-7
Liaisons numériques	5-7
Signaux analogiques bas niveaux	5-7
Exemple de raccordement d'une installation	5-8

Chapitre 6 PROBLEMES SUR SITE

Test EN 61000-4-4 (CEI 1000-4-4)	6-1
Corrections	6-3
Utilisation des ferrites	6-5
Schéma général	6-6

ANNEXES

Définitions	An-1
Mode différentiel	An-1
Mode commun	An-1
Type des couplages	An-2
Couplage par impédance commune	An-2
Couplage carte à châssis	An-2
Couplage champ à câble	An-2
Couplage champ à boucle	An-2
Diaphonie	An-3
Diaphonie inductive	An-3
Diaphonie capacitive	An-3

Chapitre 1 GÉNÉRALITÉS

La compatibilité électromagnétique est définie par l'aptitude d'un équipement à fonctionner de façon satisfaisante dans son environnement électromagnétique, et sans produire lui-même des perturbations électromagnétiques intolérables pour d'autres équipements dans cet environnement.

Un équipement électronique peut donc rencontrer deux types de problèmes sur site :

- La génération des perturbations des équipements voisins sous formes de
 - perturbations conduites (Emission Conduite, **EC**) et
 - perturbations rayonnées (Emission Rayonnée, **ER**)

- La sensibilité à des sources extérieures qui peuvent le perturber
 - en conduction (Susceptibilité Conduite, **SC**) et
 - en rayonnement (Susceptibilité Rayonnée, **SR**);
 - décharge électrostatique (**DES**).

Ce guide d'installation comporte des règles et des conseils
d'installation des équipements afin de limiter ces risques.

Le but de ce document n'est pas d'expliquer les différents phénomènes rencontrés en compatibilité électromagnétique mais il est destiné à une **utilisation pratique** sur site en donnant des schémas de câblages simples permettant de limiter les phénomènes de perturbations.

L'annexe contient quelques définitions des principaux termes utilisés dans ce document.

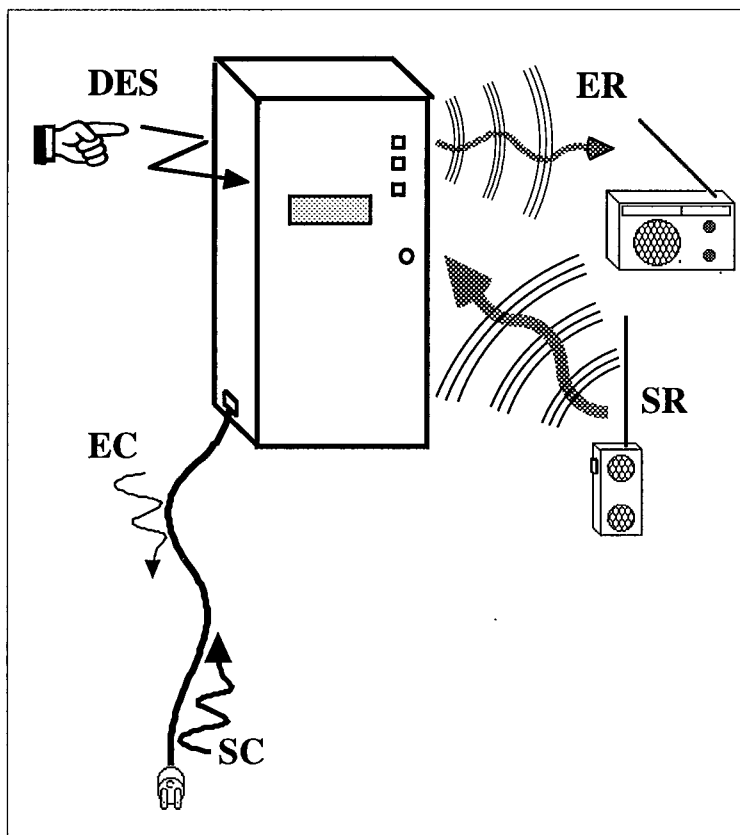


Figure 1-1 Type d'émissions et de susceptibilités

- ER - Emission rayonnée
- EC - Emission conduite
(norme CEM générique EN 50081-2. norme d'essais EN 55011)
- SR - Susceptibilité rayonnée (norme EN 61000-4-3)
- SC - Susceptibilité conduite (norme générique EN 50082-2,
normes d'essais ENV 50140, ENV 50141)
- DES - Décharge électrostatique (norme EN 61000-4-2)

Chapitre 2

TERRE ET MASSES

Sommaire	page
Terre de sécurité	2-3
Masses	2-4

Chapitre 2 TERRE ET MASSES

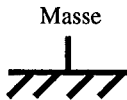
Les équipements et systèmes électroniques modernes sont (ou seront) interconnectés.

Leur bon fonctionnement dépend directement des différences de potentiel qui peuvent apparaître entre les références des équipements.

La notion d'**équipotentialité** est très importante en compatibilité électromagnétique (CEM).

Mais à la différence de la sécurité des personnes qui demande une équipotentialité en basse fréquence, les équipements électroniques nécessitent une équipotentialité satisfaisante jusqu'à des fréquences très élevées.

Symbols utilisés :



TERRE DE SÉCURITÉ

La qualité d'une prise de terre est quantifiée par sa résistance par rapport à une terre lointaine.

Elle permet l'écoulement vers la terre des courants de fuite pouvant être dangereux pour l'utilisateur.

Dans ce cas l'impédance de terre doit être réduite et être conforme aux Normes.

Dans le cadre de la comptabilité électromagnétique, pour les équipements électroniques, la valeur de la résistance de terre n'est pas critique.

C'est l'équipotentialité des masses qui est un paramètre essentiel.

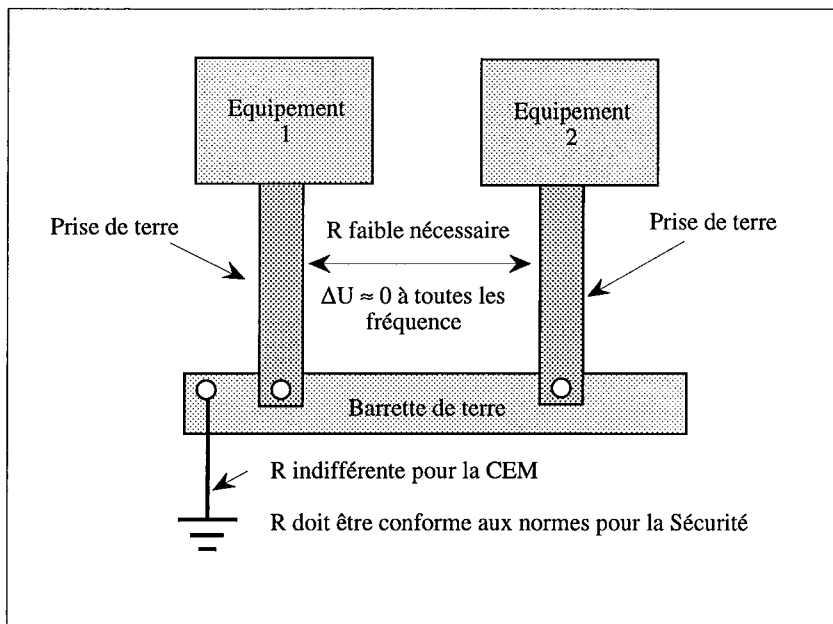


Figure 2-1 Principe d'un réseau de terre en CEM



Attention !

L'optimisation des masses ne peut en rien se substituer au câblage de la terre de sécurité qui reste obligatoire.

MASSES

L'équipotentialité des masses est une condition nécessaire au bon fonctionnement des systèmes électroniques.



Attention !

Les équipements échangeant des informations doivent avoir leurs masses interconnectées.

En pratique, la réalisation d'une masse équipotentielle est difficilement réalisable puisqu'un câble présente, en haute fréquence (HF), une impédance élevée.

La seule solution pratique afin de limiter les différences de potentiel au coeur d'un site est donc de **mailler les masses**.

L'idéal est de réaliser un maillage d'environ 3m x 3m.

Le maillage d'un site de grande taille pose un problème de coût et de réalisation. Afin de limiter la mise en oeuvre du maillage, la notion d'îlot est introduite.

Un îlot est un regroupement local de divers équipements électroniques.

Il est essentiel de mailler ces zones à forte concentration d'équipements sensibles.

Le reste du bâtiment, c'est à dire les zones sans équipement électronique ne seront que sommairement maillées.

Pour conserver une efficacité équivalente à un maillage global, les différentes connexions entre îlots doivent être routées avec des effets réducteurs (voir chapitre "Traitement des câbles").

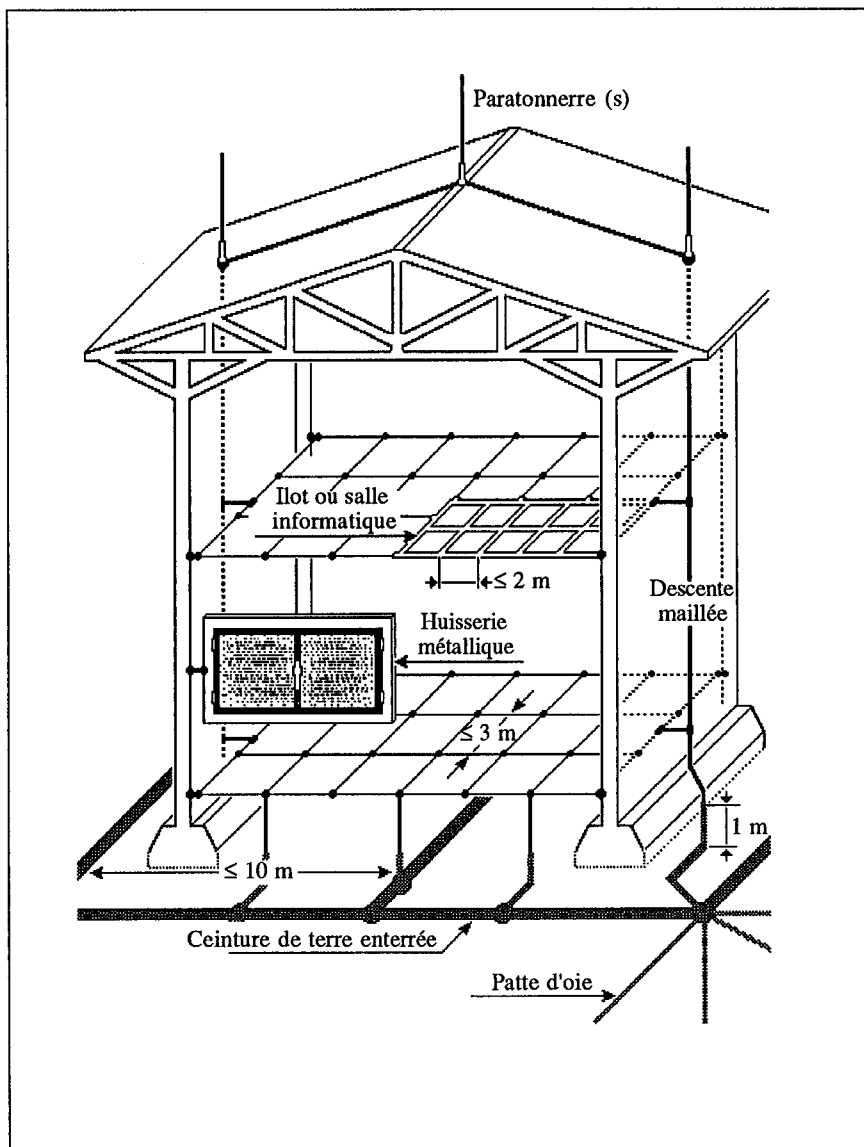


Figure 2-2 Principe d'un réseau de masse

En pratique, ce maillage est réalisé en interconnectant toutes les structures métalliques de l'installation.

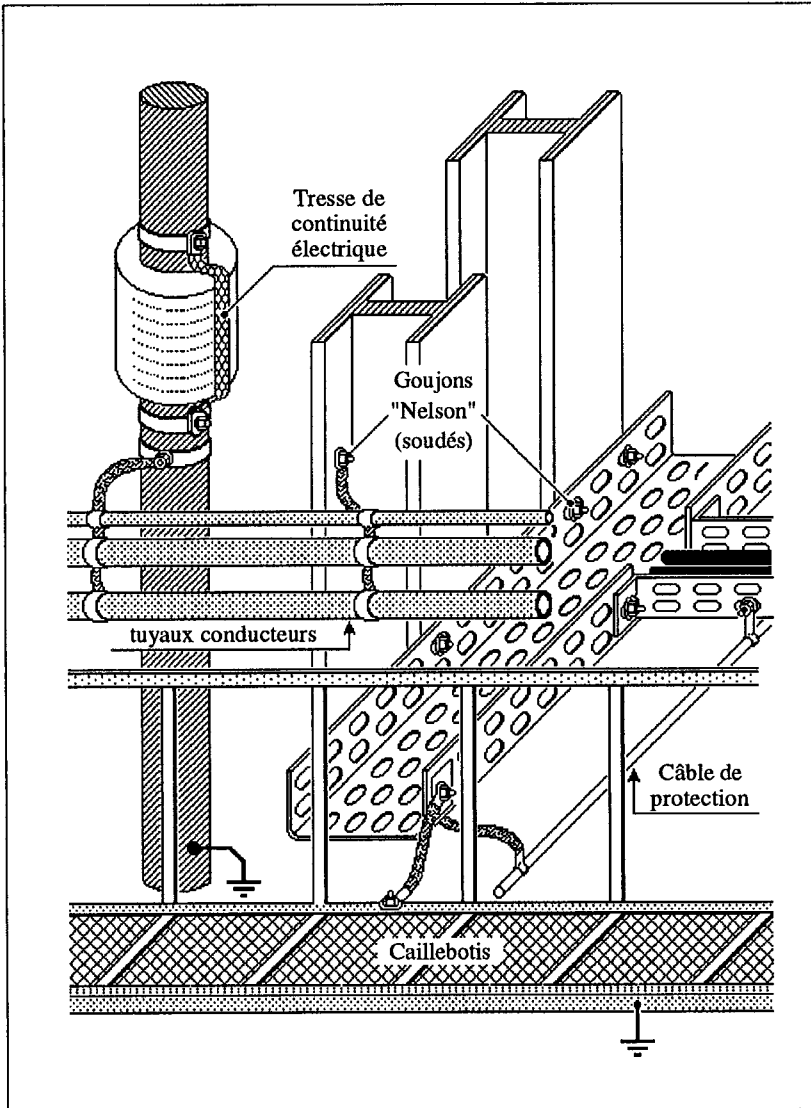


Figure 2-3 Exemple de maillage de masses

Chapitre 3

TRAITEMENT DES CABLES

Sommaire	page
Classification des câbles	3-2
Règles de câblage	3-3
Effets réducteurs	3-9
Chemins de câbles	3-9
Cheminement des câbles entre armoires	3-14

Chapitre 3 TRAITEMENT DES CABLES

Un certain nombre de précautions doivent être prises lors du routage des câbles.

En effet, les problèmes de perturbations liés aux câbles représentent la très grande majorité des problèmes rencontrés sur site.

CLASSIFICATION DES CABLES

Catégorie 1 : Câbles analogiques

Circuits d'alimentation et de mesure des capteurs analogiques.
Ces signaux sont sensibles.

Catégorie 2 : Câbles numériques

Circuits numériques et bus de données.
Ces signaux sont sensibles et perturbateurs pour la catégorie 1.

Catégorie 3 : Circuit relayage

Circuits comportant des contacts secs avec risques de réamorçages.
Ces circuits sont perturbateurs pour les catégories 1 et 2.

Catégorie 4 : Câbles d'alimentation

Circuits d'alimentation et de puissance.
Ces signaux sont perturbateurs pour les catégories 1 et 2.

REGLES DE CABLAGE

Lors du câblage, les 10 règles suivantes doivent être respectées.

Règle 1

Le conducteur aller et le conducteur retour doivent toujours rester voisins.

Pour les signaux numériques ou analogiques, travailler en paire.

Attention au câblage à l'intérieur des armoires qui utilisent des conducteurs séparés.

Les fils doivent être repérés par type de signaux et par paire.

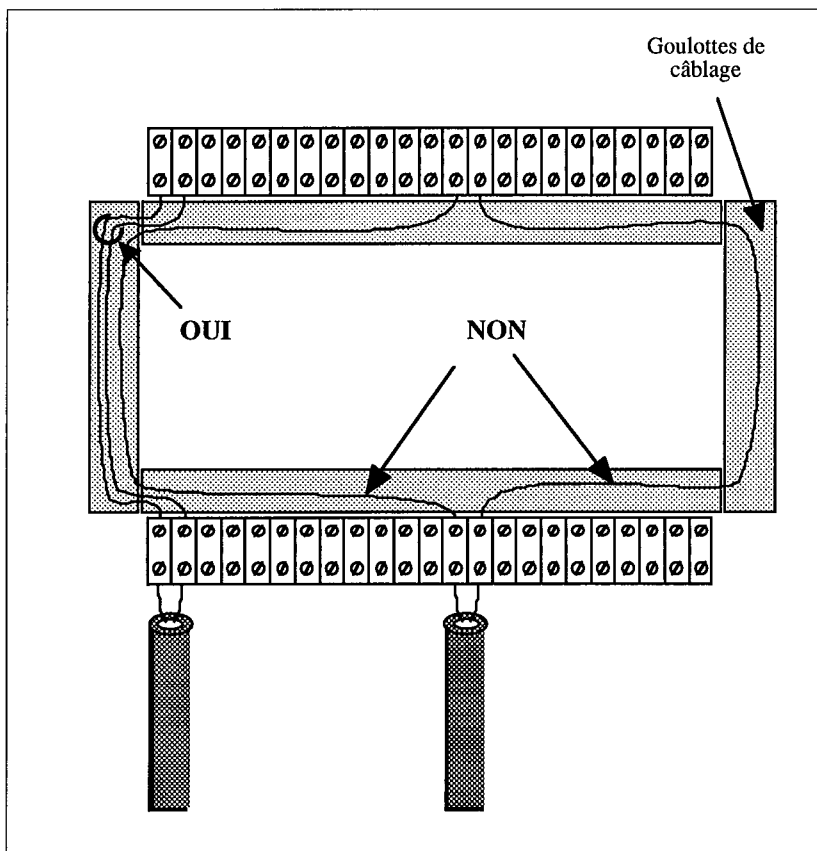


Figure 3-1 Regroupement des conducteurs aller et retour

Règle 2

Plaquer toute liaison contre des structures équipotentielles de masse afin de bénéficier d'un effet réducteur de haute fréquence (HF)

L'idéal serait d'utiliser systématiquement des câbles blindés ou des torons surblindés. Toutefois, l'utilisation de chemins de câbles conducteurs amène un niveau de protection satisfaisant dans une grande majorité de cas.

Veiller au minimum à accompagner les câbles par une liaison de masse filaire (fig.3-11).

Règle 3

Surblinder les câbles sensibles et les câbles bruyants. Ce surblindage doit être raccordé à la masse aux deux extrémités

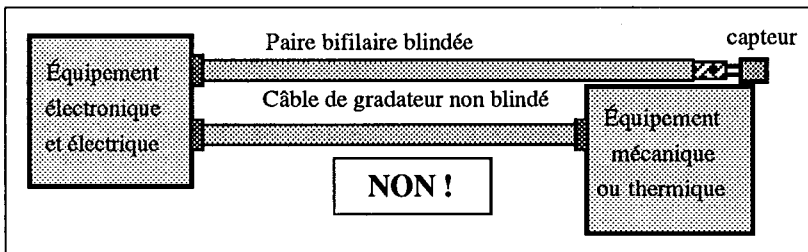


Figure 3-2 Raccordement interdit à la masse d'une extrémité

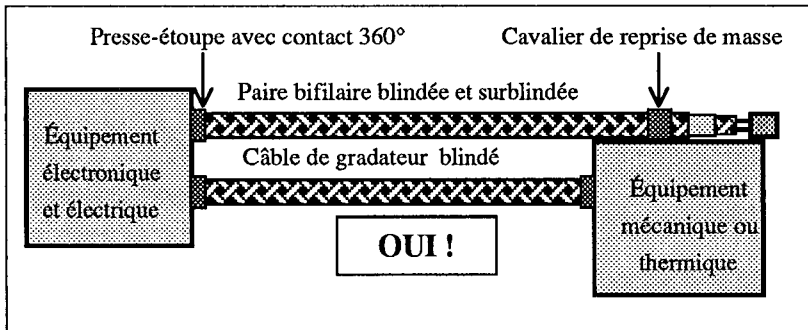


Figure 3-3 Surblindage et raccordement recommandés

Règle 4

Ne regrouper dans un même câble (ou dans un même faisceau) que les paires d'une même catégorie.

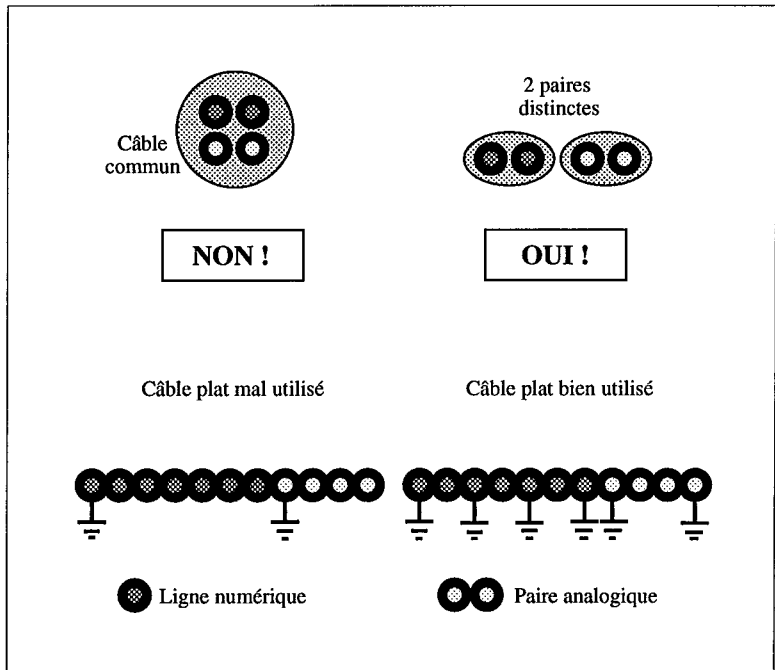


Figure 3-4 Regroupement des câbles de même catégorie

Les lignes numériques sont séparées entre elles par un fil au potentiel du zéro volt afin de minimiser la diaphonie.

Règle 5

Il est déconseillé d'utiliser un même connecteur pour des liaisons de catégories différentes (sauf éventuellement entre les catégories 3 et 4).

Si un connecteur est commun aux catégories 1 et 2, ces dernières doivent être séparées par une rangée de broches raccordées au 0 V.

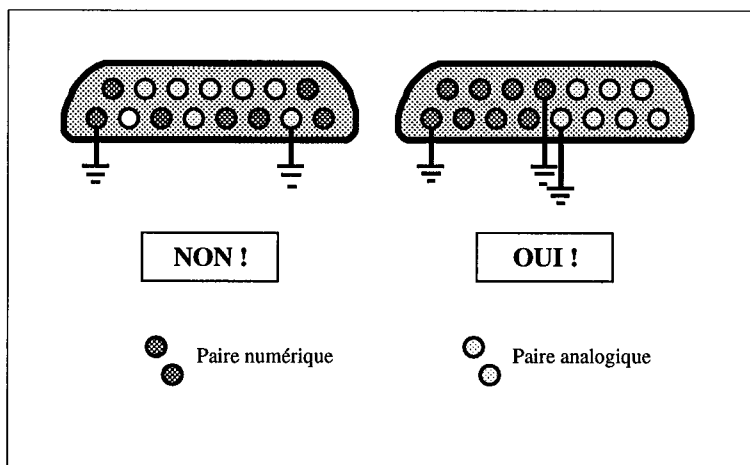


Figure 3-5 Liaisons de catégories différentes des câbles

Règle 6

Tout conducteur libre d'un câble numérique, ou de circuit relaying ou d'alimentation doit être systématiquement raccordé à la masse des châssis aux deux extrémités.

On bénéficie ainsi d'un effet réducteur en haute fréquence (voir page 3-8).

Règle 7

Utiliser des câbles blindés pour éviter la diaphonie entre câbles.

Des câbles blindés peuvent être rapprochés sans limite de proximité.
Ceci ne reste vrai que si la mise en oeuvre du blindage est maîtrisée.

Lorsque les câbles ne sont pas blindés, on veillera à conserver un espacement entre les câbles au moins 3 fois supérieur à la hauteur par rapport à la masse.

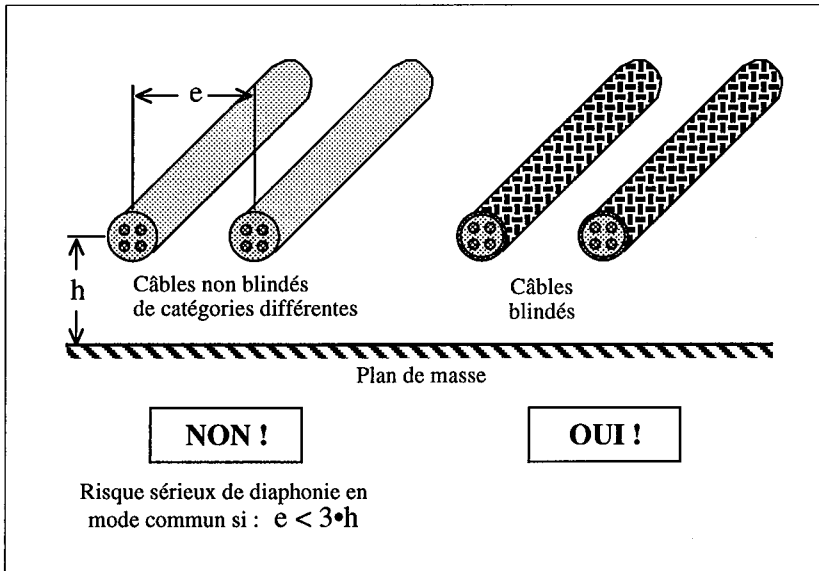


Figure 3-6 Diminution de diaphonie

Règle 8

Eloigner les câbles perturbateurs (catégories 3 et 4) des câbles sensibles (catégories 1 et 2).

En pratique, **30 cm** suffisent.

Toutefois, sans effet réducteur, nous conseillons une distance de **1 m** environ.

Règle 9

Ne pas faire cohabiter dans un même câble des signaux d'une catégorie sensible et d'une catégorie perturbatrice.

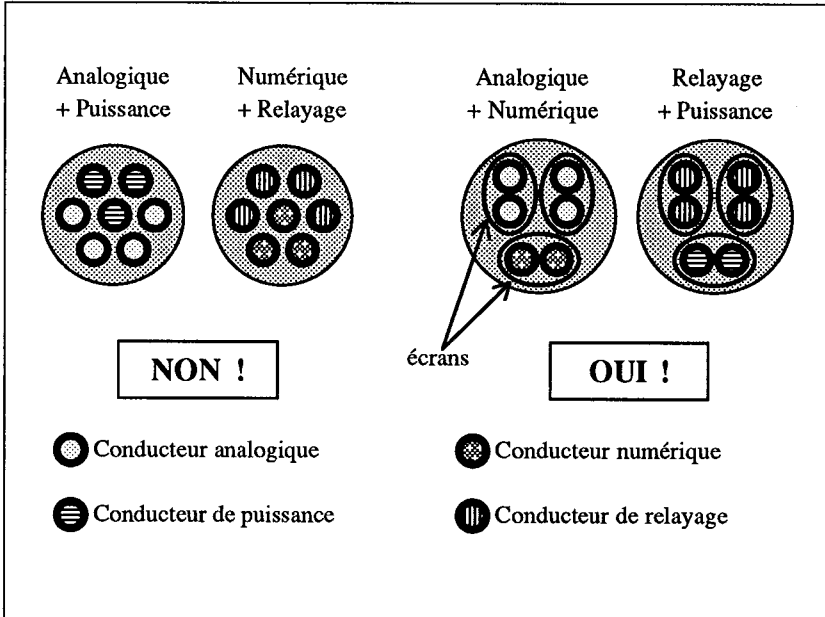


Figure 3-7 Regroupement des câbles de différentes catégories.

Règle 10

Les câbles d'alimentation n'ont pas besoin d'être blindés s'ils sont filtrés.

EFFETS REDUCTEURS

On appelle **effet réducteur** un système de câblage qui permet de réduire les couplages sur les câbles.

Il se chiffre comme le rapport entre les perturbations vues par le câble en présence de protections et les perturbations vues sans protection.

Toute structure de masse peut apporter un effet réducteur.

Chemins de câbles

Un chemin de câbles type dalle marine permet d'obtenir un effet réducteur d'environ 50 entre 1 et 100 MHz.

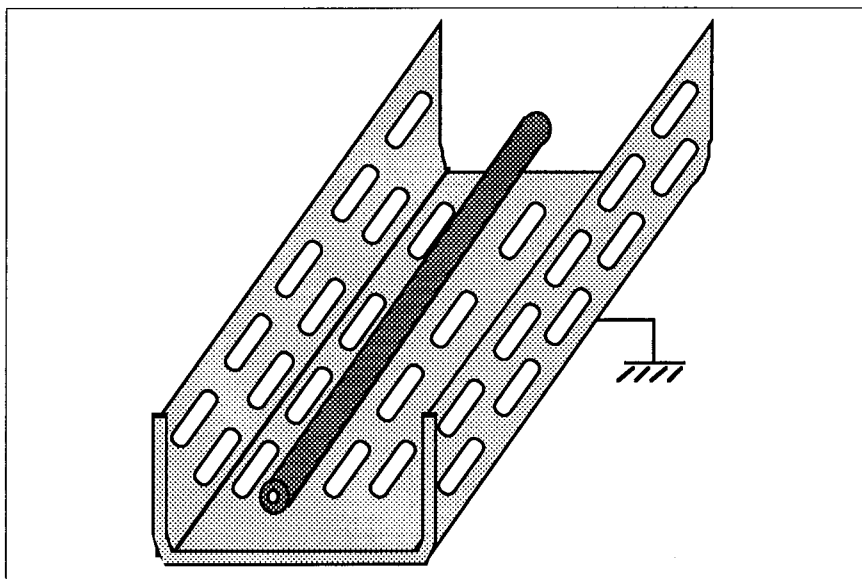


Figure 3-8 Chemin de câbles

D'autre part, on observe à l'intérieur d'un chemin de câble des zones d'ombres. Lorsqu'un câble sensible est disposé dans cette zone, il ne voit que peu de perturbations.

Par principe de réciprocité, un câble perturbateur placé dans cette même zone perturbera peu l'environnement.

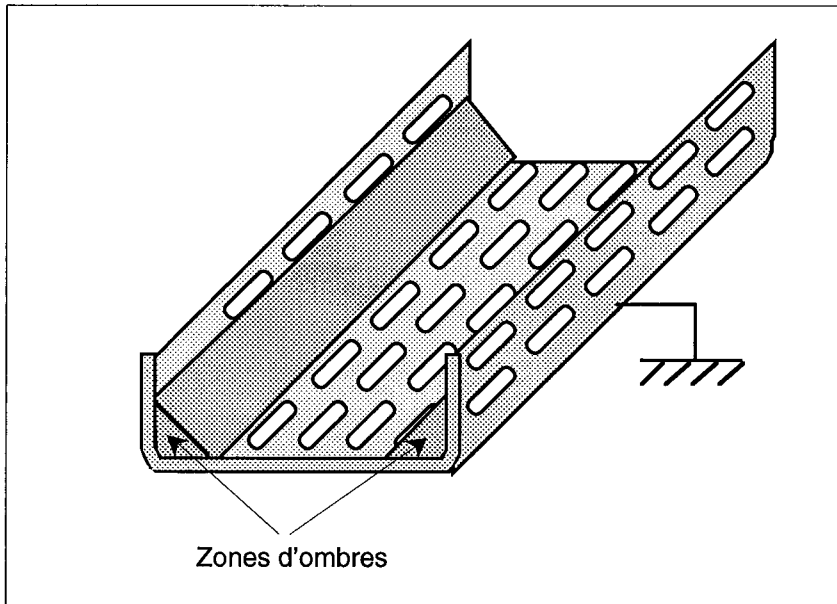


Figure 3-9 - Zones d'ombres

En conclusion, dans les zones d'ombres :

- les câbles sensibles sont protégés
- les effets perturbateurs sont limités.

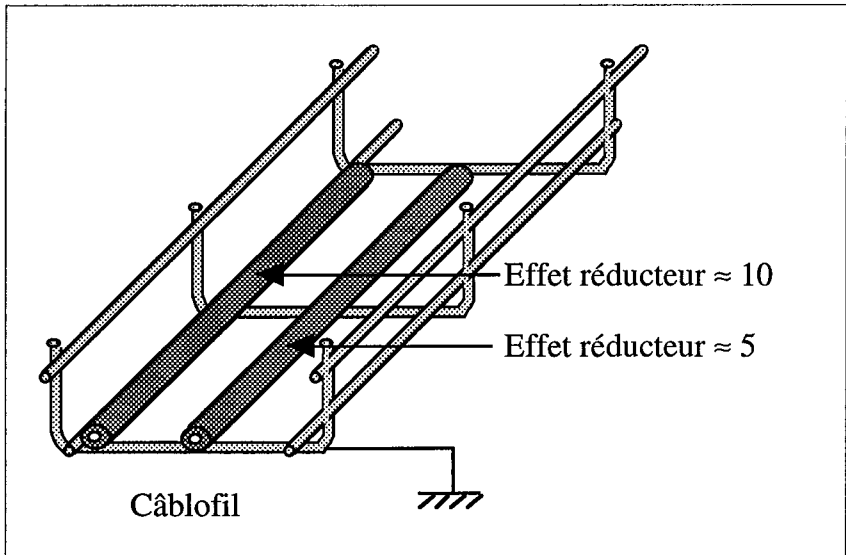


Figure 3-10 Exemple d'effet réducteur par disposition de câble dans un chemin de câbles (câblofil)

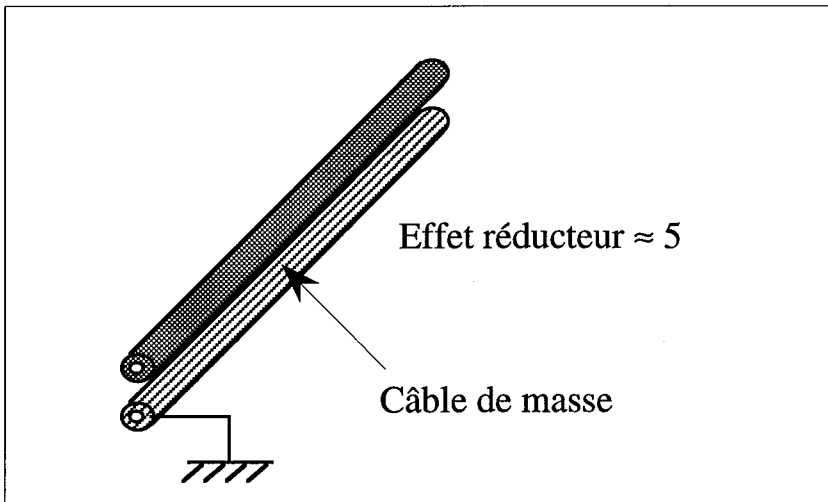


Figure 3-11 Exemple d'effet réducteur par câblage lié avec le câble de masse

L'effet réducteur d'un chemin d'une structure de masse n'est possible que si cette dernière est raccordée aux masses. Pour obtenir les résultats cités ci-dessus, le chemin de câble doit être en continuité électrique de bout en bout et raccordé directement à la masse de l'armoire. Une liaison filaire de **10 cm** fait chuter l'efficacité d'au moins un facteur **5**.

On prévoira donc un raccordement par éclisse ou par clinquant.

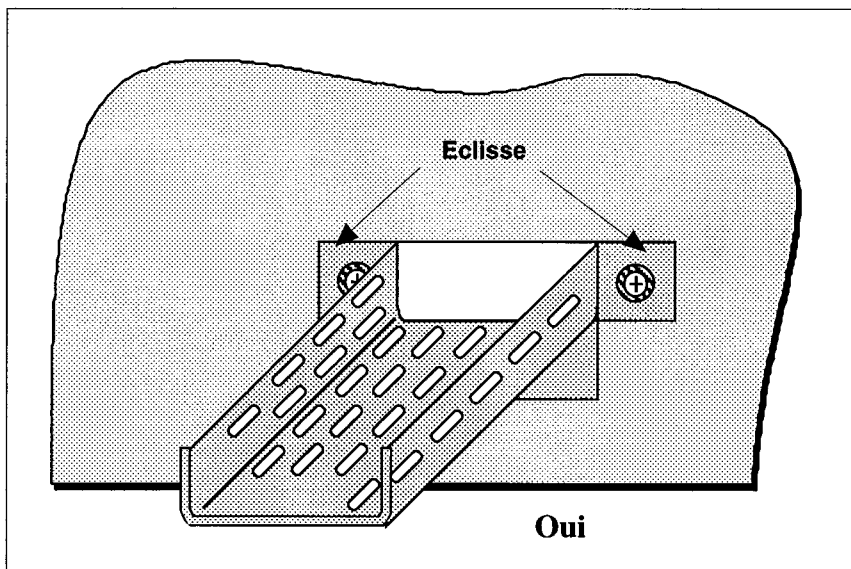


Figure 3-12 Raccordement direct de chemin de câble.

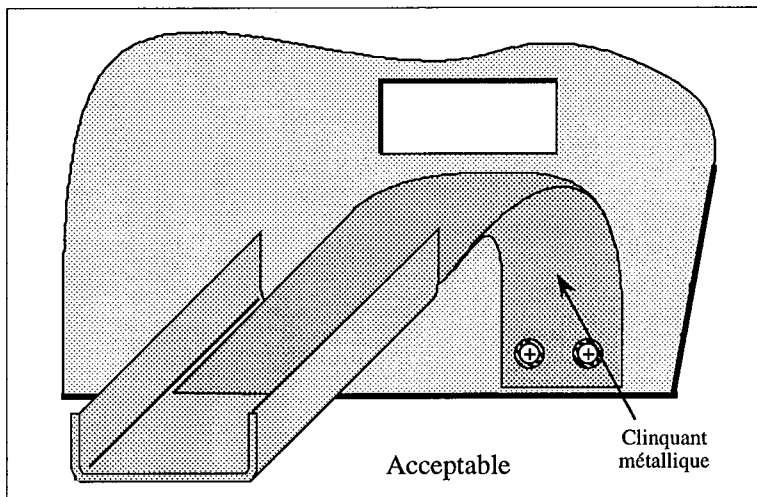


Figure 3-13 Raccordement acceptable de chemin de câble par un cliquant métallique

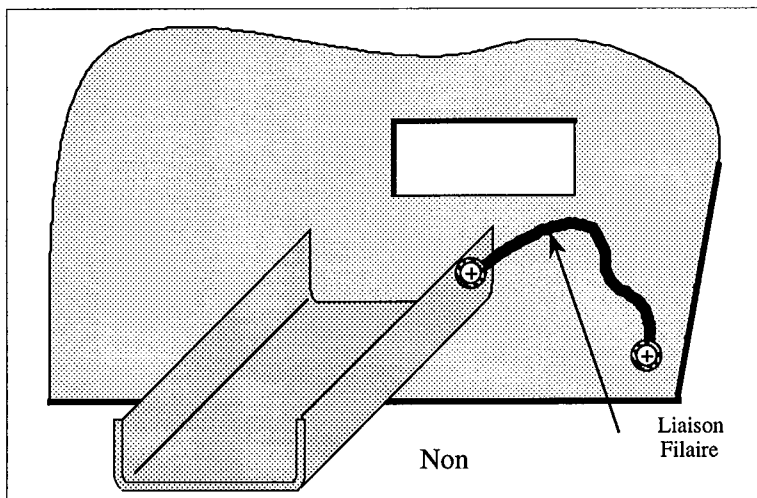


Figure 3-14 Raccordement mauvais de chemin de câble par une liaison filaire

CHEMINEMENT DES CABLES ENTRE ARMOIRES

Tous les câbles doivent être routés avec effets réducteurs.

On utilisera donc systématiquement des chemins de câbles métalliques.
Le câble d'accompagnement ne sera utilisé que dans les cas où toute autre solution n'est pas réalisable.

On utilisera dans la mesure du possible deux goulottes :

- une réservée à la puissance et au système de relayage,
- la seconde réservée aux câbles de données.

Ces deux goulottes peuvent être près l'une de l'autre (voir figures 3-15 et 3-16).

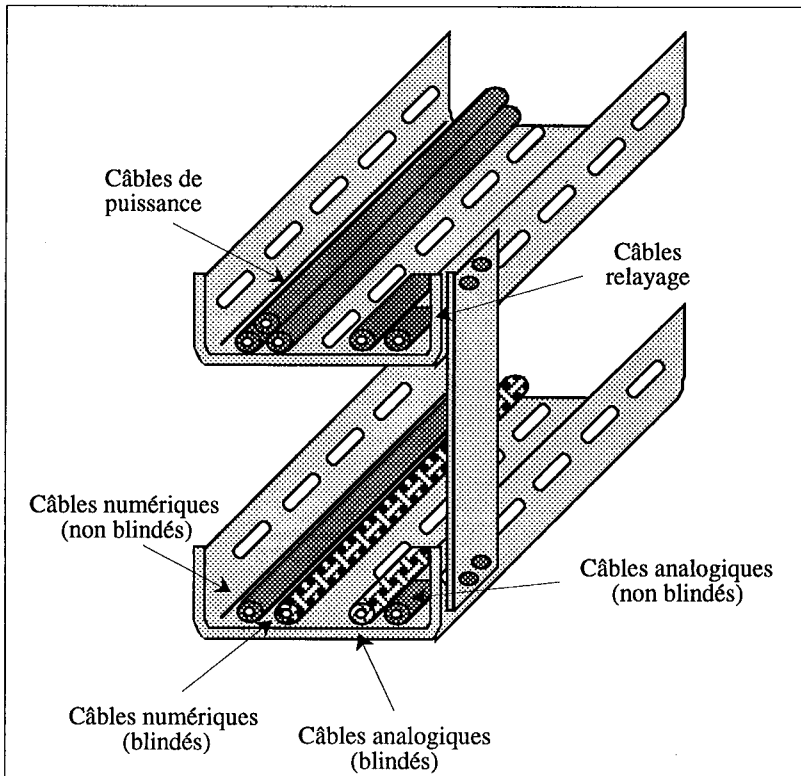


Figure 3-15 Séparation des goulottes (configuration verticale)

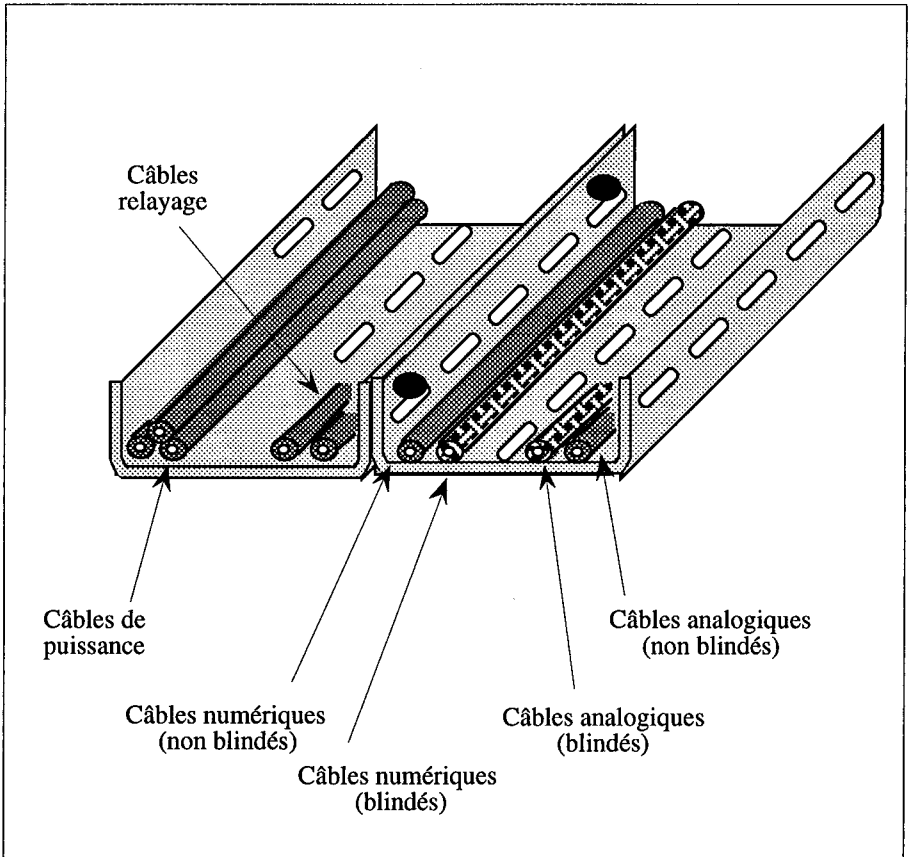


Figure 3-16 Séparation des goulottes (configuration horizontale)

Dans le cas où **une seule goulotte** est utilisée :

- les câbles non blindés doivent être placés dans les zones d'ombres
- les câbles blindés doivent être placés au centre de la goulotte.

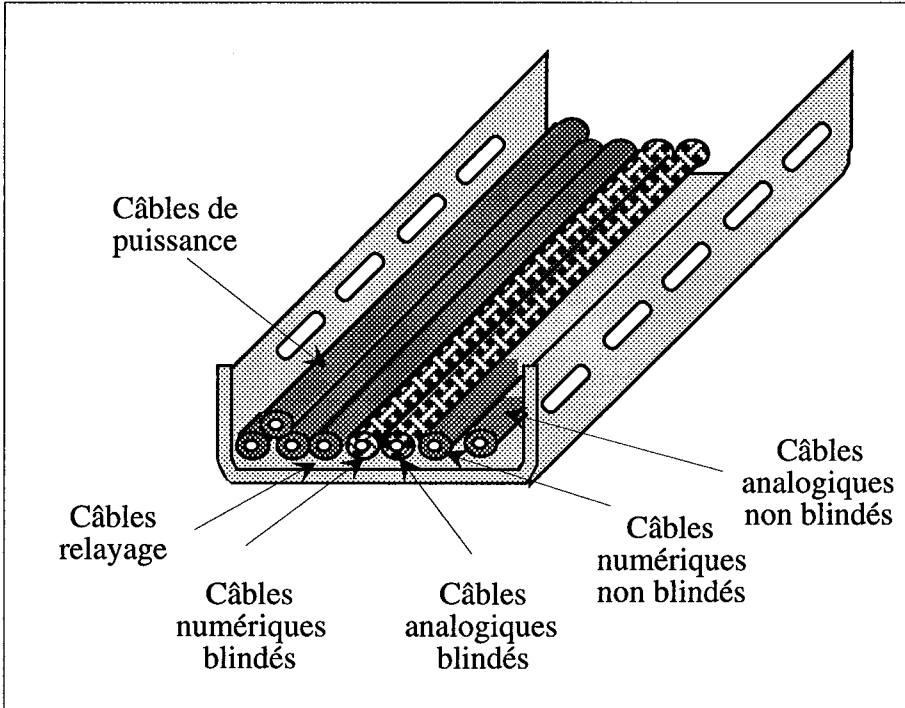


Figure 3-17 Utilisation d'une seule goulotte

Chapitre 4

CABLAGE DES ARMOIRES

Sommaire	page
Mise à la masse des armoires	4-2
Cablage interne à l'armoire	4-5
Filtrage	4-7
Filtres secteurs	4-7
Sortie relais	4-10

Chapitre 4 CABLAGE DES ARMOIRES

MISE A LA MASSE DES ARMOIRES

Les armoires vont participer à l'équipotentialité des masses.
Elles devront donc être interconnectées au réseau de masse.

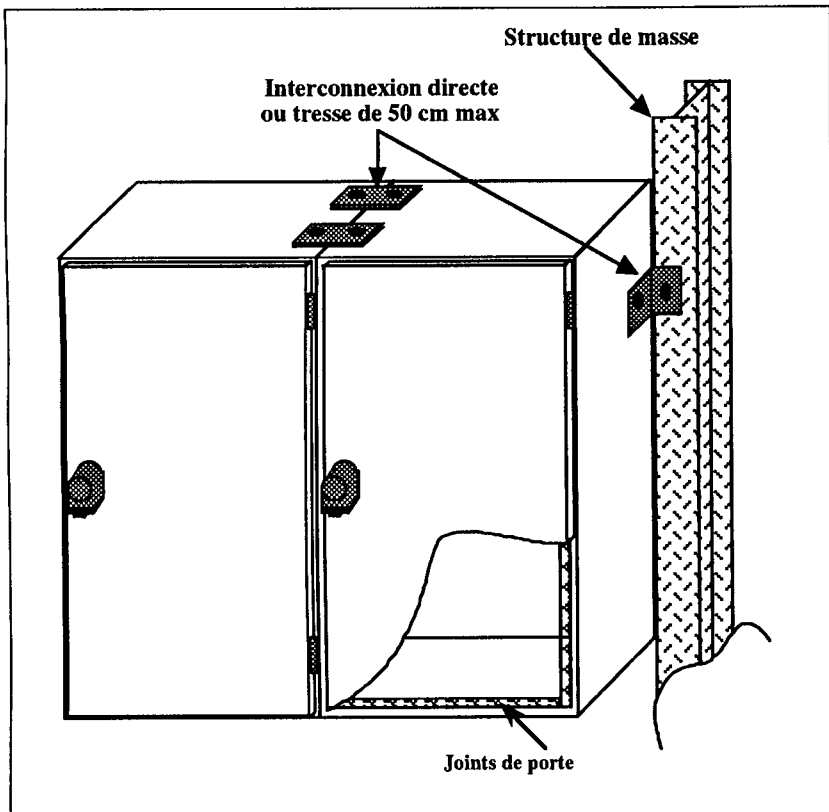


Figure 4-1 Interconnexion des masses entre armoires

A l'intérieur de l'armoire, le maillage des masses doit également être réalisé par une interconnexion de toutes les structures métalliques (rail DIN).

Les équipements seront raccordés aux masses par une liaison filaire (vert/jaune) et par un raccordement direct au maillage.

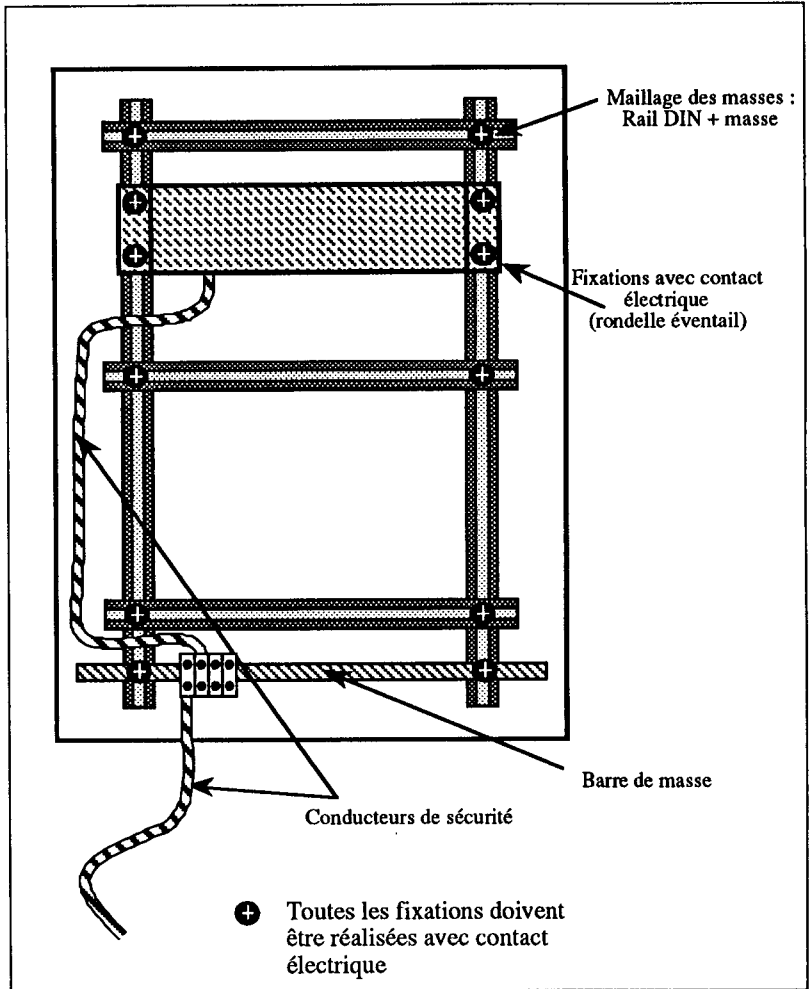


Figure 4-2 Maillage des masses dans une armoire

Les équipements montés sur rail DIN pourront être raccordés directement par leur montage mécanique.

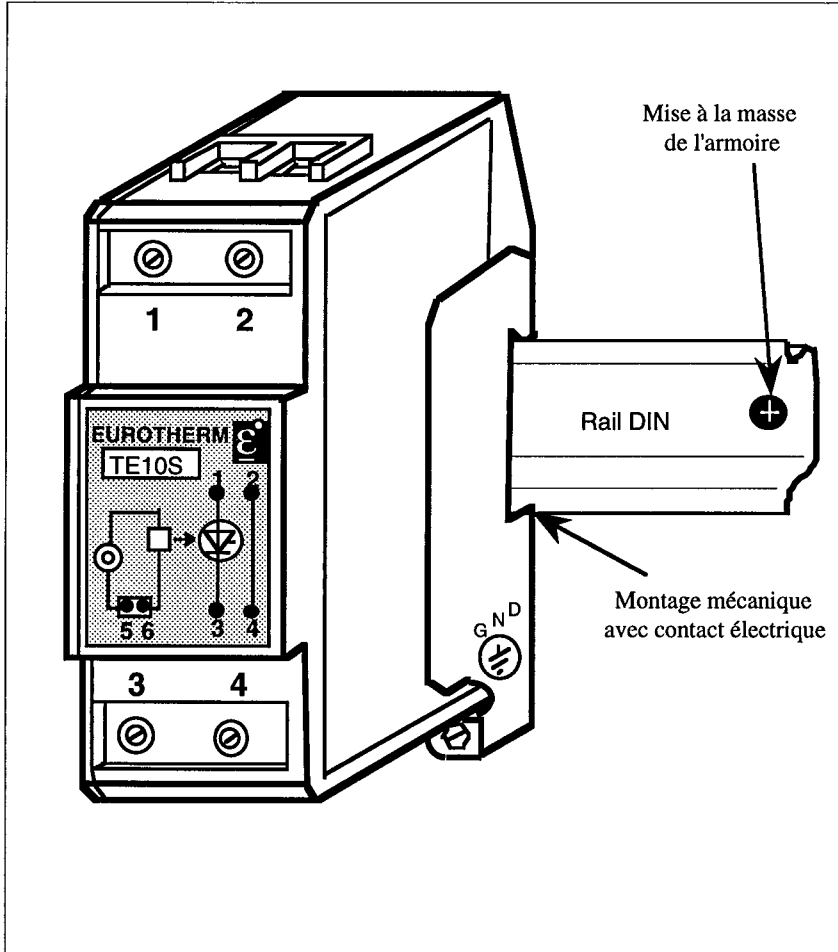


Figure 4-3 Raccordement d'un appareil à la masse par le montage mécanique

CABLAGE INTERNE A L'ARMOIRE

Attention !



Veiller à câbler systématiquement fil aller et fil retour **proche** l'un de l'autre.

La solution la plus simple consiste à utiliser systématiquement du câble en **paire torsadée**.

Pour les conducteurs à forte section, la position des conducteurs aller et retour doit être maîtrisée et les câbles doivent être maintenus proches les uns par rapport aux autres.

Attention !



Veiller à utiliser au maximum les effets réducteurs à l'intérieur de l'armoire.

Dans de nombreux cas, les câblages internes sont placés dans des goulottes plastiques.

Attention !



Plaquer les goulottes plastiques contre des structures métalliques (rail DIN)

Par précaution, les câbles de puissance seront plaqués contre les parois de l'armoire, si possible en coin. Les goulottes seront réservées au passage des câbles de données.

Les câbles doivent être plaqués en permanence contre la tôle.

Lors du passage entre deux parties (portes par exemple), le câble doit être placé soit au niveau d'un contact électrique, soit à proximité d'une liaison de masse rajoutée à proximité du câble.

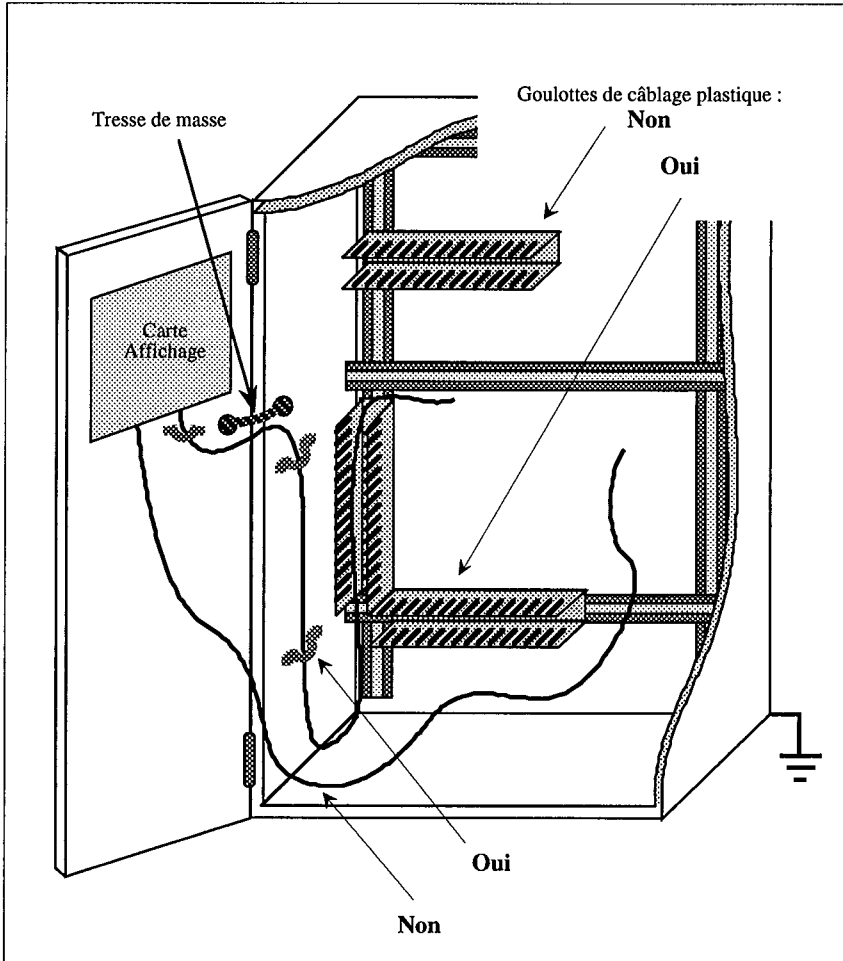


Figure 4-4 Câblage interne à l'armoire



Attention !

Plaquer les câbles contre la tôle métallique

FILTRAGE

Filtres secteurs

L'efficacité d'un filtre secteur est plus conditionnée en haute fréquence par son montage que par son schéma électrique.

Trois erreurs doivent être évitées lors du montage d'un filtre :

- Mise à la masse du filtre par une liaison filaire,
- Diaphonie entrée - sortie en regroupement des câbles amont et aval,
- Rayonnement entrée - sortie des câbles amont et aval.

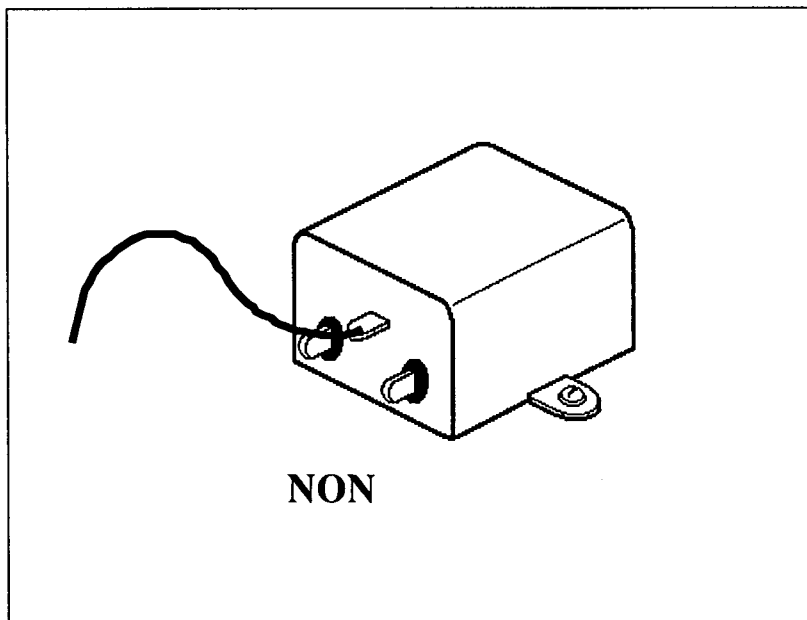


Figure 4-5 Mise à la masse par liaison filaire

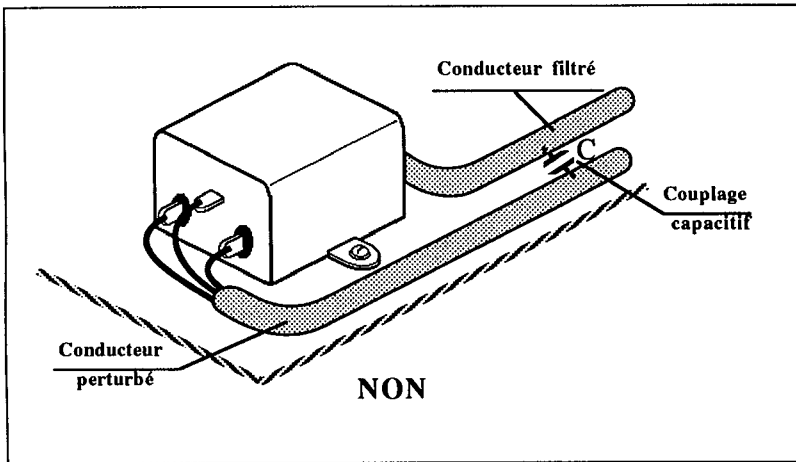


Figure 4-6 Regroupement des câbles amont et aval

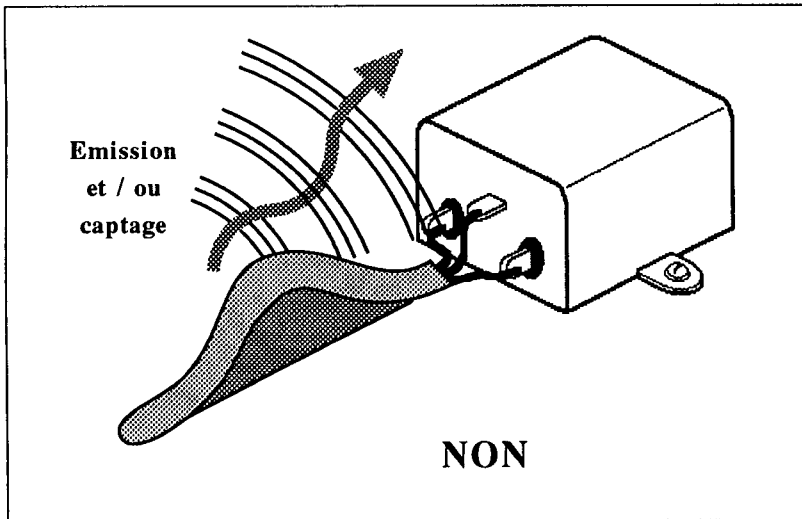


Figure 4-7 Sortie des câbles amont et aval

Différents types de montages des filtres secteurs peuvent être envisagés, par exemple :

- avec le capot écran,
- par le câble plaqué contre la tôle.

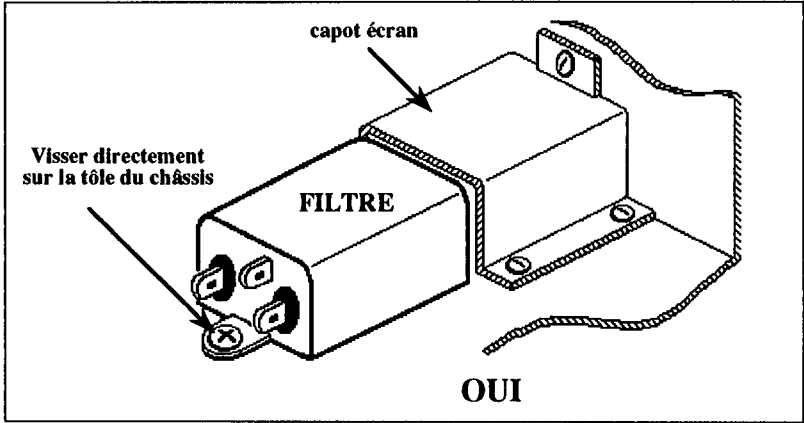


Figure 4-8 Montage avec le capot écran

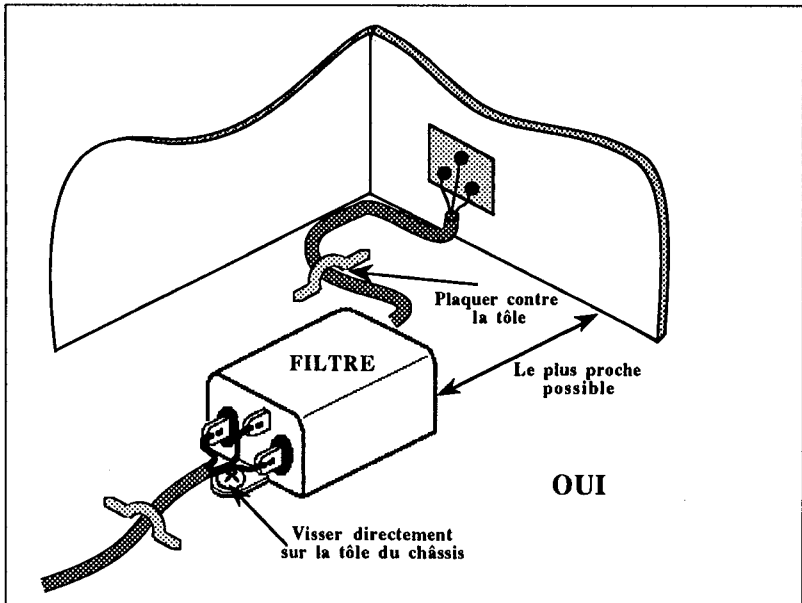


Figure 4-9 Montage par câble plaqué contre la tôle

Sortie relais



Attention !

Tous les circuits selfiques coupés par un contact sec sont très perturbateurs.

Lors de l'ouverture du contact, des réamorçages avec des fronts de montée très rapides (environ 5 ns) apparaissent aux bornes des contacts. Le câble est alors "secoué" en mode commun et risque de polluer tous les câbles voisins par diaphonie.

Veiller à ne pas router les câbles des circuits selfiques avec les câbles de mesure ou de données. Dans les chemins de câbles, placer ces conducteurs avec les câbles d'alimentation.

Afin de limiter le risque de réamorçages, toute charge inductive commandée par un contact sec doit être dotée en parallèle d'un limiteur de surtensions à l'ouverture

- une résistance, ou
- une varistance, ou
- une diode ,ou
- un circuit RC

installé directement sur la bobine.

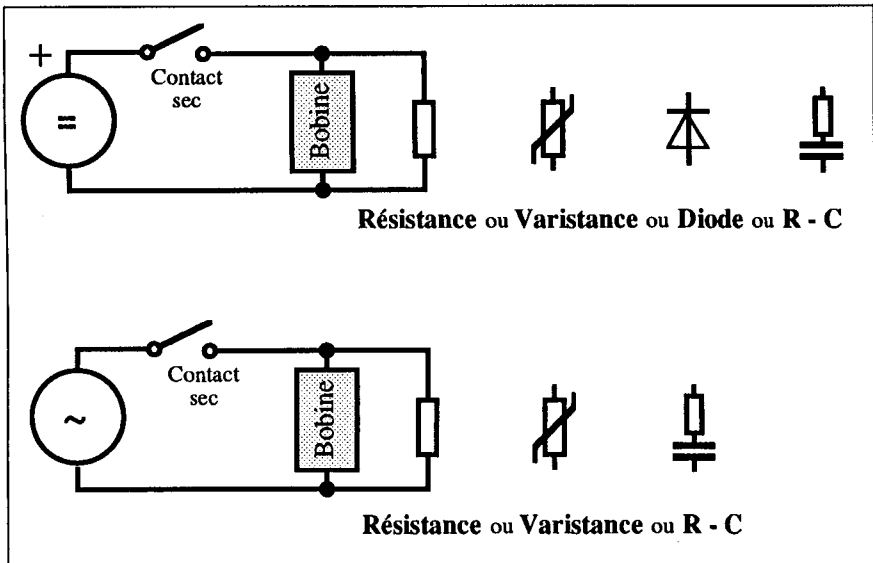


Figure 4-10 Branchement de circuits selfiques.

Chapitre 5

CABLES BLINDÉS

Sommaire	page
Choix du câble	5-2
Raccordement	5-3
Cote de raccordement	5-6
Raccordement à une extrémité	5-6
Raccordement à deux extrémités	5-6
Raccordement des câbles blindés sur équipements Eurotherm	5-7
Câbles de puissance	5-7
Liaisons numériques	5-7
Signaux analogiques bas niveaux	5-7
Exemple de raccordement d'une installation	5-8

Chapitre 5 CABLES BLINDES

Trois questions doivent se poser lorsqu'on utilise des câbles blindés :

- quel type de câble utiliser ?
- comment raccorder l'écran (blindage) ?
- de quel côté raccorder l'écran (blindage) ?

CHOIX DU CÂBLE

Le problème des câbles à feillard est leur fragilité. L'effet réducteur en haute fréquence (H.F.) d'un feillard est dégradé par les différentes manipulations du câble :

- traction
- torsion.

Attention !



Les câbles simple tresse représentent la meilleure solution pour les applications industrielles

Son effet réducteur peut atteindre quelques centaines à partir de quelques MHz si les connexions de l'écran sont convenables. L'écran souple et robuste permet une mise en œuvre simple et il est compatible avec les connectiques Sub-D ou mini-DIN.

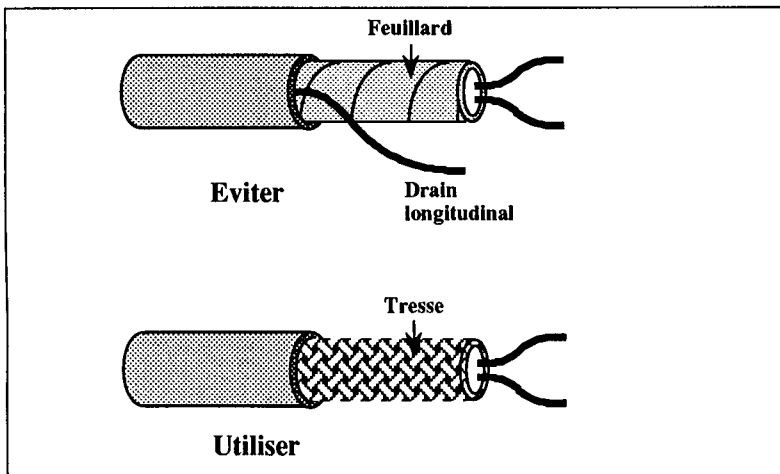


Figure 5-1 Le câble à feillard et le câble à tresse

RACCORDEMENT

Le raccordement des câbles blindés est un point particulièrement important puisqu'il va déterminer l'effet réducteur haute fréquence.



Important !

Les écrans doivent être raccordés directement à la masse de l'équipement.
Le raccordement à la masse de l'équipement devrait toujours être effectué par un contact électrique sur 360° .

Si la connexion est effectuée par une «queue de cochon», c'est à dire un fil, l'effet réducteur s'effondre en haute fréquence.

Un raccordement inamovible devrait s'effectuer par presse étoupe conducteur.

Dans un certain nombre des cas, on peut se contenter d'un cavalier qui permet de garantir un contact au moins sur 180° .

L'utilisation de «queue de cochon» est à proscrire.

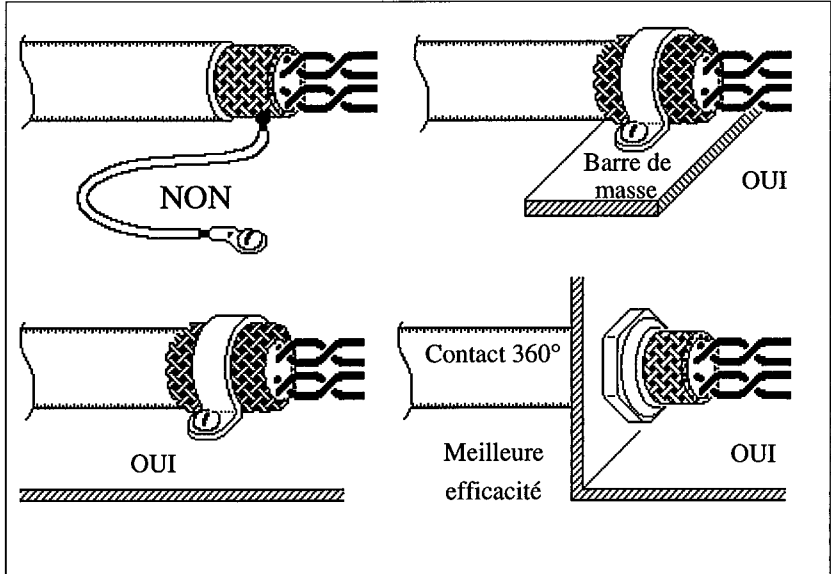


Figure 5-2 Raccordement à la masse

Lors du raccordement sur bornier à vis, la longueur de la «queue de cochon» doit être minimale. Ce type de raccordement est à éviter.

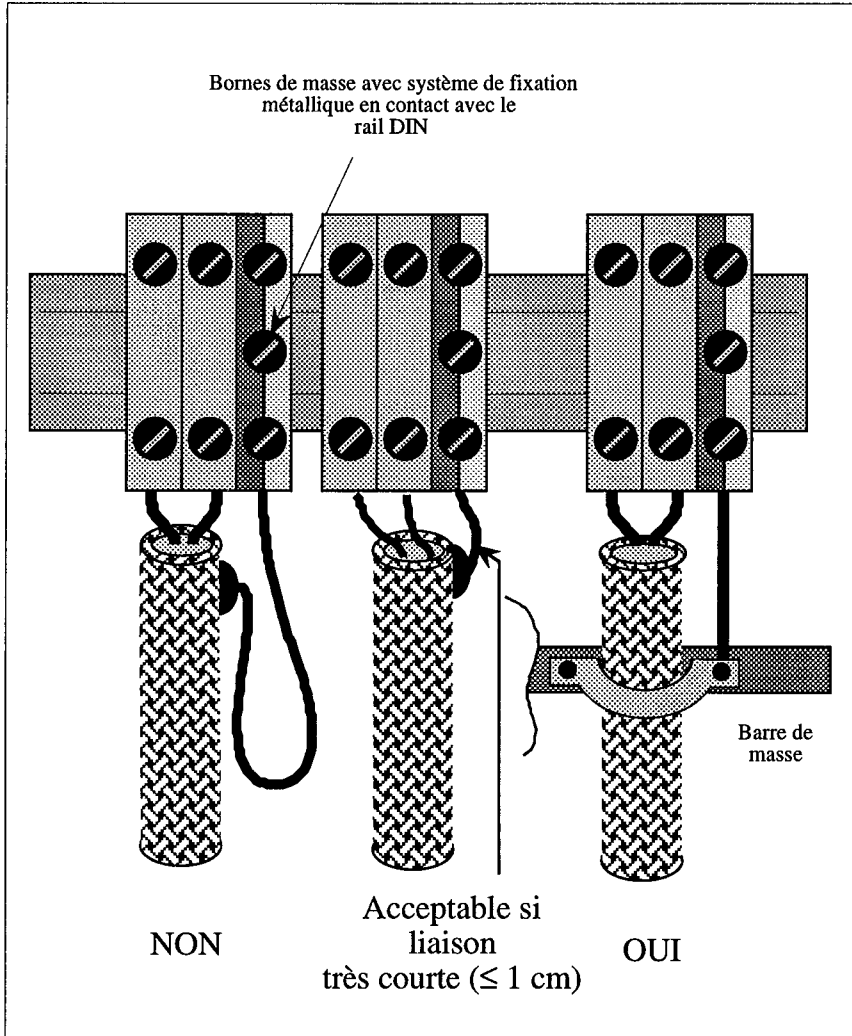


Figure 5-3 Raccordement sur bornier à vis

Dans le cas de raccordement par connecteur; la mécanique du connecteur doit assurer une continuité électrique sur 360° entre le blindage du câble et la masse de l'équipement.

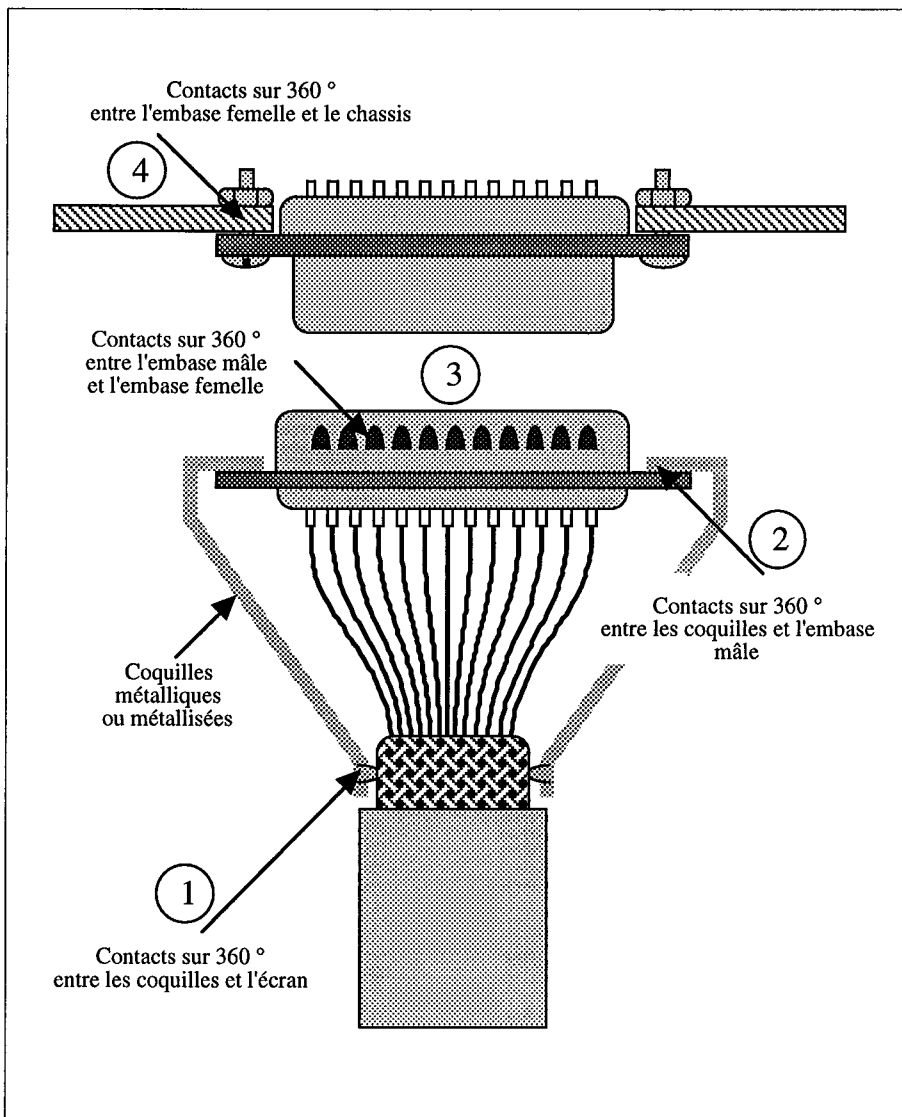


Figure 5-4 4 types de raccordement par connecteur sur 360°

COTE DE RACCORDEMENT

Raccordement à une extrémité

Un raccordement unilatéral empêche les courants basse fréquence de circuler sur la tresse.

L'écran masque le champ électrique basse fréquence, les signaux différentiels sont donc protégés en basse fréquence.

En haute fréquence, ce type de raccordement est inefficace.

A partir de la fréquence de résonance du câble, l'efficacité de l'écran disparaît.

Raccordement aux deux extrémités

Le raccordement bilatéral de l'écran permet de se protéger contre les perturbations les plus sévères : le mode commun haute fréquence.

Même à la fréquence de résonance, l'effet réducteur reste excellent.

Le problème est qu'en basse fréquence un courant peut être lancé sur l'écran (différence de potentiels entre les deux extrémités ou couplage champ à boucle). Ce courant va générer sur la paire à l'intérieur une faible différence de potentiels appelée "ronflette".

RACCORDEMENT DES CÂBLES BLINDÉS SUR ÉQUIPEMENTS EUROTHERM

Câbles de puissance

Ces câbles sont dans la majorité des cas non blindés, mais un blindage peut être requis. Ils doivent être routés avec des effets réducteurs importants dans des zones d'ombres.

Un filtre est monté sur les entrées puissance et alimentation auxiliaire.

Liaisons numériques

Des liaisons de communication sont de type RS 422 ou RS 485.

Ces liaisons sont **blindées** et les blindages **raccordés à la masse aux deux extrémités**.

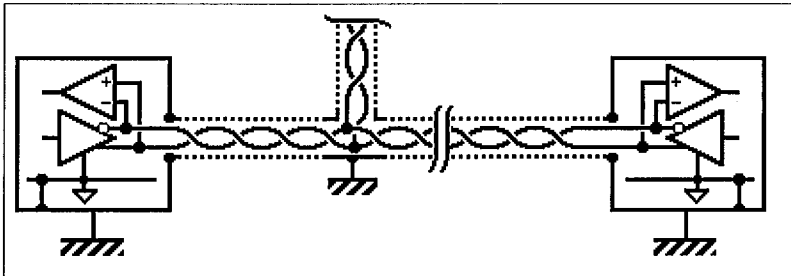


Figure 5-5 Liaisons RS 485

Signaux analogiques bas niveaux


Les consignes entre les régulateurs et les gradateurs sont souvent des signaux analogiques (par exemple, 0 - 10 V ou 4 - 20 mA).

Les câbles des signaux analogiques bas niveaux doivent être **blindés** et le blindage doit être raccordé à la **masse côté gradateur et côté régulateur**.

Les liaisons **thermocouples** entre les fours et les régulateurs sont très sensibles. Elles doivent être blindées et routées avec un **maximum de précautions**.

Le blindage de la liaison thermocouple ne sera relié à la masse **que côté régulateur**.

Exemple de raccordement d'une installation

S'assurer que toutes les masses (désignés par le symbole : )

sont réunies électriquement entre elles (voir fig. 2-1 à 2-3) afin d'obtenir une parfaite équipotentielité (résistance entre masse $< 0,1 \Omega$).

Utiliser, si nécessaire, un câble ou une tresse de masse de forte section (35 mm^2 , environ, voir fig. 2-3) pour assurer une **bonne continuité** des masses.

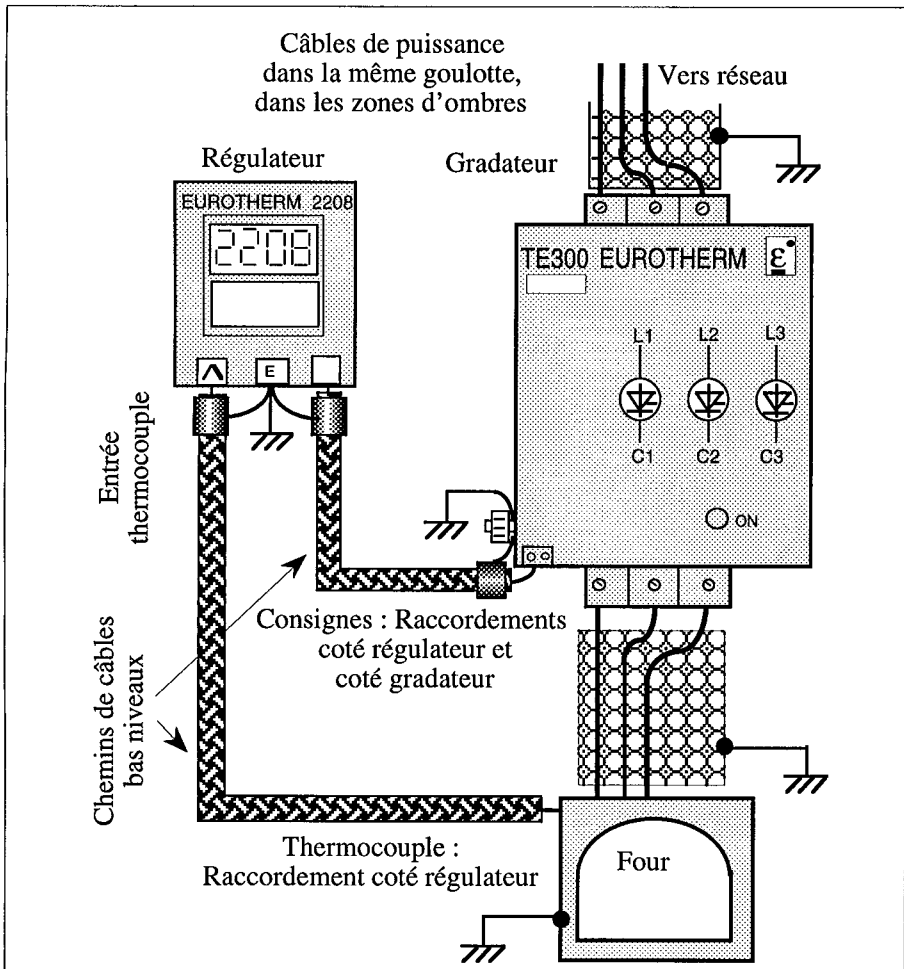


Figure 5-6 Exemple de raccordement d'une installation de régulation thermique

Chapitre 6

PROBLEMES SUR SITE

Sommaire	page
Test EN 61000-4-4 (CEI 1000-4-4)	6-1
Corrections	6-3
Utilisation des ferrites	6-5
Schéma général	6-6

Chapitre 6 PROBLEMES SUR SITE

La résolution d'un problème sur site pose parfois de nombreuses difficultés. En pratique, il est assez souvent difficile de pouvoir reproduire à souhait un phénomène de perturbation.

TEST EN 61000-4-4 (CEI 1000- 4-4)

En cas de problème persistant, il faut alors procéder à une analyse plus technique du problème. Afin de pouvoir vérifier le bon comportement des équipements et l'atténuation des modifications mises en place, nous conseillons l'utilisation sur le terrain du test EN 61000-4-4 (CEI 1000-4-4).

Ce test de transitoire rapide permet de mettre en évidence la majorité des problèmes haute fréquence rencontrés sur site.

Sa mise en oeuvre est rapide et il est très corrélé avec la réalité. Un équipement qui ne respecte pas le niveau 1 aura des problèmes de fonctionnement sur site.

Le niveau 3 doit être respecté pour un fonctionnement satisfaisant en présence de perturbations.

Il permet à la fois de reproduire les erreurs observées en fonctionnement et également de valider rapidement les solutions mises en place.

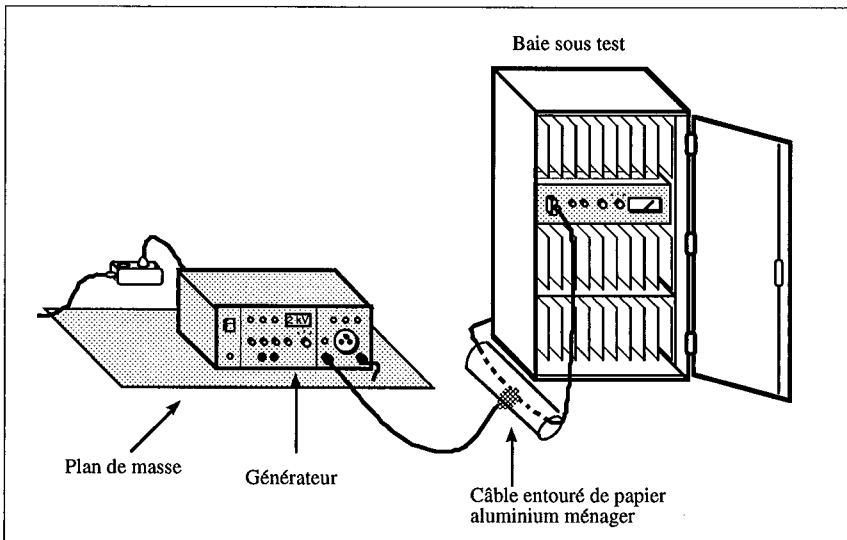


Figure 6-1 Montage d'essai sur site

CORRECTIONS

Dans un premier temps, il est souhaitable de corriger les erreurs les plus grossières.

L'expérience montre qu'une remise à niveau des câbles blindés ainsi que le raccordement des chemins de câbles apportent des résultats spectaculaires.

Lorsqu'un câble sensible est mis en évidence, un certain nombre de modifications peuvent être envisagées :

- En premier lieu, lorsque le câble est placé dans une goulotte métallique, on raccordera cette goulotte aux masses par des liaisons aussi courtes que possible.
- Si aucun effet réducteur n'est en place sur le site, il est possible de placer un câble de masse à proximité de la liaison sensible.

Le gain n'est d'environ que d'un facteur 5, mais il est suffisant dans la majorité des cas.

Il peut être également possible de **blinder un câble sur site** en plaçant autour de ce câble une gaine tricotée que l'on va disposer comme une bande.

Cette solution donne des résultats satisfaisants, mais sa mise en œuvre est délicate.

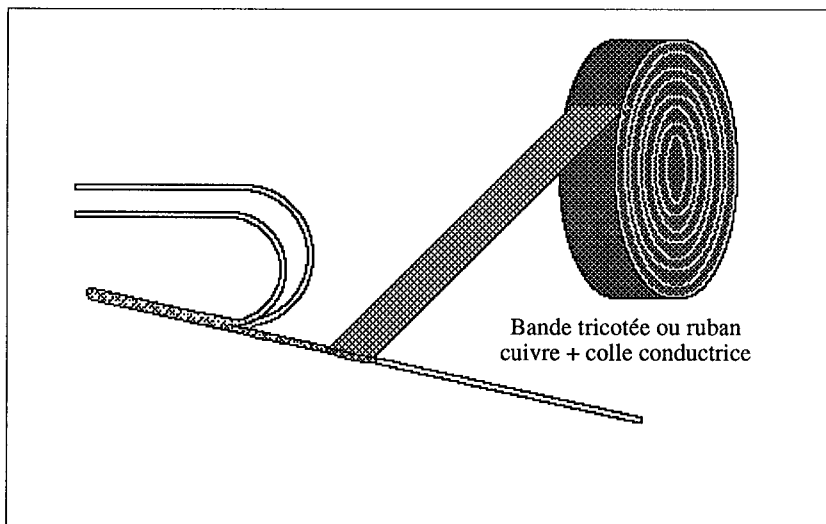


Figure 6-2 Blindage d'un câble sur site

En cas **extrême**, la solution la plus simple consiste à :

- déconnecter le câble standard en place et à remplacer un nouveau câble blindé en prenant soin de bien raccorder l'écran aux masses.

UTILISATION DES FERRITES

Il existe un moyen simple de rajouter un filtre sur site.

Les tores de ferrite permettent de filtrer les perturbations haute fréquence sur les câbles. Ces tores se placent en mode commun sur les câbles, c'est à dire que tous les conducteurs contenus dans le câble passent dans le même sens dans le tore.

Ce type de protection permet de bénéficier d'une efficacité de filtrage moyenne d'environ 3.

L'efficacité de filtrage dépend de la fréquence et elle est également proportionnelle au nombre de passage élevé au carré à l'intérieur de la ferrite.

Passer 2 fois permet d'augmenter l'efficacité d'un facteur 4, et 3 fois - d'un facteur 9.

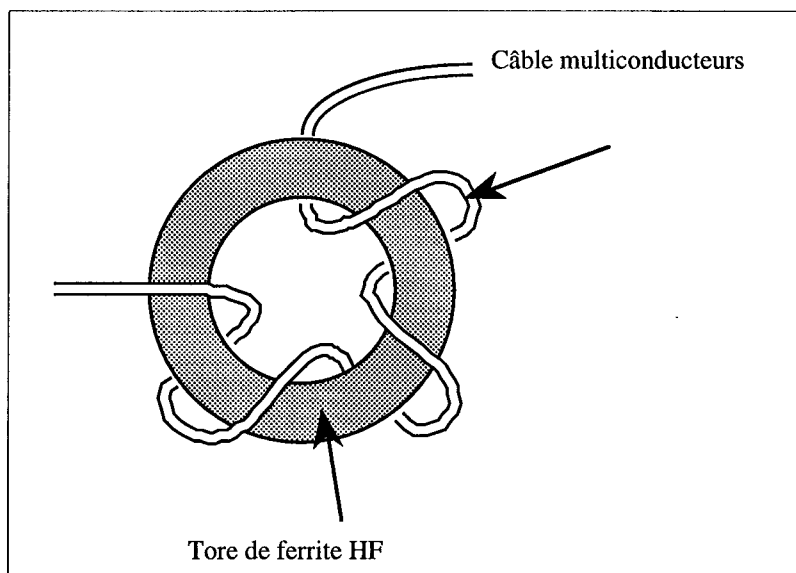


Figure 6-3 Utilisation de tore de ferrite haute fréquence

Sur site, il est simple de rajouter ce type de filtre en utilisant des demi tores de ferrites qui peuvent se mettre en place sans interrompre une liaison. Ceci est particulièrement avantageux pour les sites où la continuité de service est un paramètre essentiel.

SCHEMA GENERAL

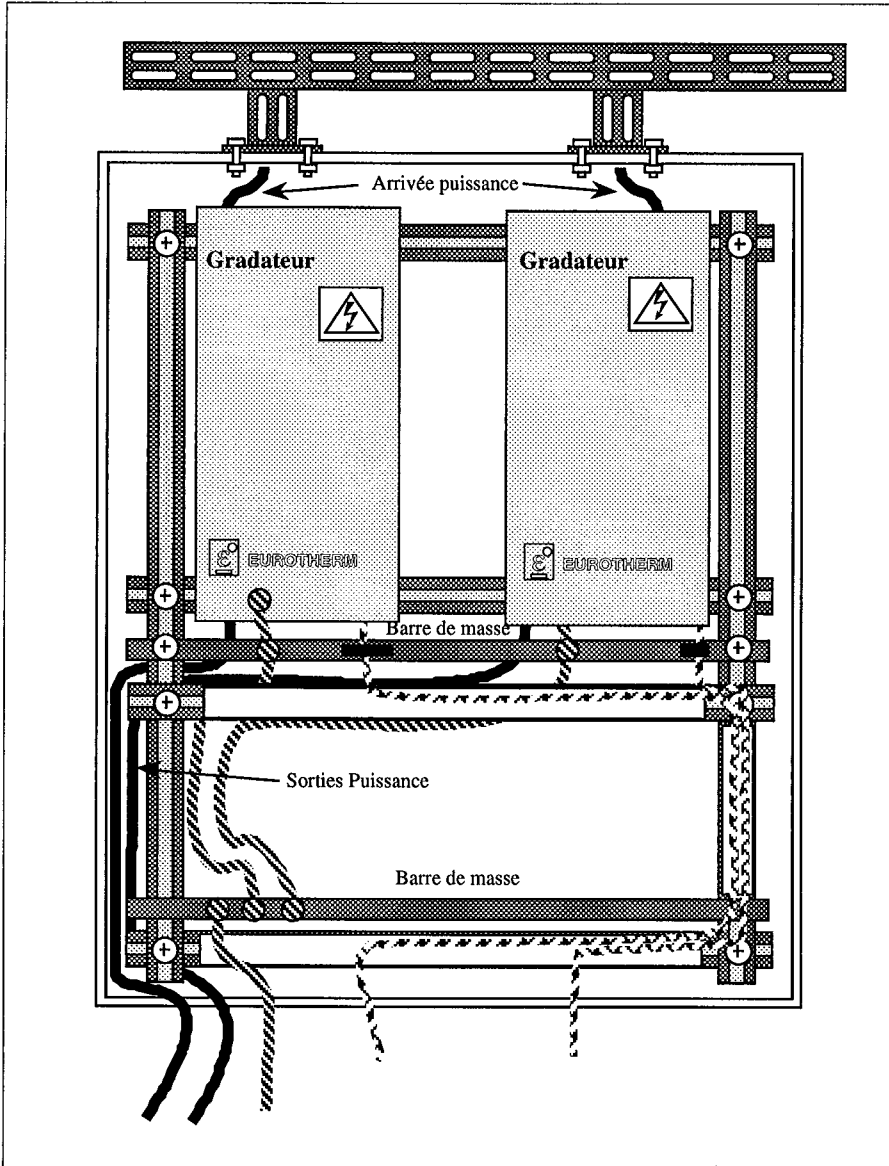


Figure 6-4 Schéma général de raccordement

ANNEXES

DEFINITIONS

Mode différentiel

Le mode différentiel est la façon habituelle de transmettre les signaux.
Le courant se propage sur un conducteur et revient sur l'autre conducteur.
En différence de potentiels, la tension se mesure entre les conducteurs.

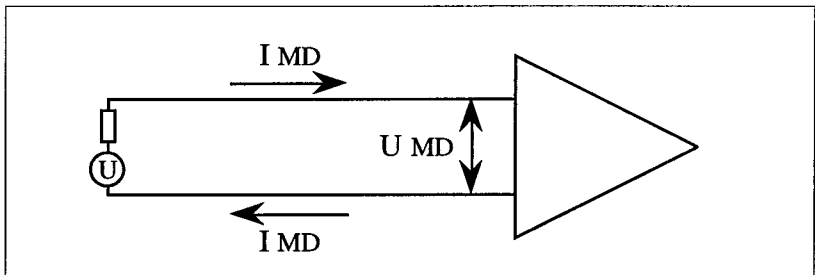


Figure An-1 Mode différentiel

Mode commun

Le mode commun est un mode parasite.
Le courant se propage dans le même sens sur tous les conducteurs et se referme par rapport aux masses.
Les perturbations hautes fréquences se couplent efficacement sur les câbles.

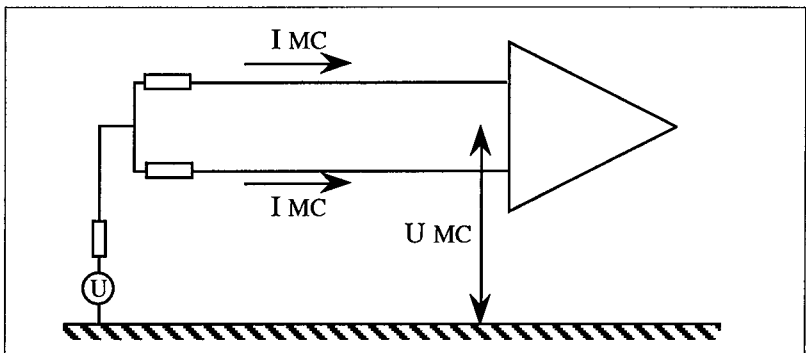


Figure An-2 Mode commun

TYPES DES COUPLAGES

Les perturbations électromagnétiques se couplent de cinq manières différentes sur les électroniques.

Couplage par impédance commune

L'impédance des conducteurs n'étant jamais nulle, une circulation de courant dans un câble provoque une différence de potentiels entre les deux extrémités de ce conducteur.

Couplage carte à chassis

Une carte électronique n'est jamais isolée par rapport à son environnement, elle est au moins couplée par sa capacité intrinsèque.

Dès qu'une carte est "secouée" en potentiel par rapport à son environnement, des courants sont injectés au coeur même de la carte.

Couplage champ à câble

Un conducteur rectiligne soumis à un champ électrique collecte du courant.

Les câbles dans les installations vont donc se comporter comme des antennes de réception et supporter des courants parasites.

Couplage champ à boucle

Un champ magnétique variable dans une boucle induit une différence de potentiel.

Ce phénomène va être particulièrement critique pour les boucles de masse (entre les conducteurs utiles et les masses).

Diaphonie

La diaphonie peut avoir deux origines :

- **diaphonie inductive**

La circulation d'un courant sur un câble génère autour de ce câble un champ magnétique qui induit une tension parasite dans les boucles voisines.

- **diaphonie capacitive**

La différence de potentiel entre un conducteur et son environnement génère un champ électrique qui va injecter des courants parasites dans les conducteurs voisins.

Dans les deux cas, la diaphonie de mode différentiel (perturbation directement superposée aux signaux) est négligeable.

Par contre, les couplages par diaphonie en mode commun sont sévères.



**EUROTHERM
AUTOMATION**

EUROTHERM AUTOMATION S.A. Service régional

SIÈGE SOCIAL ET USINE :

6, Chemin des Joncs
B.P. 55
69572 DARDILLY Cedex
FRANCE
Tél. : 04 78 66 45 00
Fax : 04 78 35 24 90

AGENCES :

Aix-en-Provence
Tél.: 04 42 39 70 31
Colmar
Tél.: 03 89 23 52 20
Lille
Tél.: 03 20 96 96 39
Lyon
Tél.: 04 78 66 45 10
04 78 66 45 12

Nantes
Tél.: 02 40 30 31 33
Paris
Tél.: 01 69 18 50 60
Toulouse
Tél.: 05 61 71 99 33

BUREAUX :

Bordeaux
Clermont-Ferrand
Dijon
Grenoble
Metz
Normandie
Orléans

© Copyright Eurotherm Automation S.A. 1995

Tous droits réservés.
Toute reproduction ou transmission sous quelque
forme ou quelque procédé que ce soit, sans
autorisation écrite d'Eurotherm Automation, est
strictement interdite.



HA 174705FRA

CEM. Guide d'installation